



# L510s

簡 易 精 緻 型 變 頻 器



# L510s 系列

## 簡易精緻型變頻器



### 產品特色

輸出頻率為0~599Hz

內建Modbus RS485通訊，可做一對一及一對多控制

標準內建Keypad內含VR可供簡易調速

透過RJ45可與PC Software/Copy unit連接

體積小易安裝，可並排安裝以及使用鉛軌安裝(框號1/2)

內含人性化的PID回授控制

散熱座具接地端子，可有效進行接地保護

活動式通訊接口，易於連接與防塵，具使用與保護之功能

自動載波頻率控制可有效避免變頻器過溫

可應用於輸送帶、紡織業、食品包裝機、簡易風車以及泵浦機械用

框號1採用無風扇設計，有效降低異物進入，延長產品壽命。

**NEW** PCB coating可提高對環境之耐受，以提高產品之可靠度

**NEW** 採用32bits 100MHz CPU設計強化軟體功能，提升A/D反應速度，可做自動轉矩補償

**NEW** 更多的控制模式選擇：V/F控制以及SLV控制

**NEW** 透過自行研發Gateway，可以Profibus/Devicenet/CANopen/Ethernet(TCP/IP)通訊格式進行通訊

**NEW** 內建BACnet通訊功能(內含PUMP功能機種，無此功能)

**NEW** 內建EMI濾波器，降低電磁干擾，符合(IEC)EN61800-3 以及(IEC)EN61800-5-1 標準規範。**L510s加上接地鐵板(選配) 可提高EMC抗雜訊能力(框號1/2)**

**NEW** 新增馬達過溫保護以有效保護馬達

**NEW** 新增恆壓PUMP並聯機能，最多可連接四台

\* 紅色字代表L510s之新增功能

功率範圍	0.2kW 0.25HP	0.4kW 0.5HP	0.75kW 1HP	1.5kW 2HP	2.2kW 3HP	3.7kW 5HP	5.5kW 8HP	7.5kW 10HP	11kW 15HP
L510s	100V 1 phase								
	200V 1 phase								
	200V 3 phase						新增		
			400V 3 phase			新增			

\* 紅色代表L510s之新增功率範圍

## 基本規格

### 100V級：單相

Model : L510-□□□-SH1-N/P (P)	1P2	1P5	101
馬力數(HP)	0.25	0.5	1
適用馬達容量(KW)	0.2	0.4	0.75
額定輸出電流(A)	1.8	2.6	4.3
額定容量(KVA)	0.7	1.0	1.7
輸入電壓範圍	單相 : 100~120V(+10%-15%),50/60HZ		
輸出電壓範圍	三相 0~240V		
輸入電流(A)	9.5	13	19
淨重(kg)	0.9	0.9	1.4
允許瞬停時間(Sec.)	1.0	1.0	1.0
框號	IP20		

### 200V級：單相

### F : 標準內建濾波器機種

Model : L510-□□□-SH1-N/P(P) (L510-□□□-SH1F-P)(P)	2P2	2P5	2P7	201	202	203
馬力數(HP)	0.25	0.5	0.75	1	2	3
適用馬達容量(KW)	0.2	0.4	0.55	0.75	1.5	2.2
額定輸出電流(A)	1.8	2.6	3.4	4.3	7.5	10.5
額定容量(KVA)	0.7	1.0	1.3	1.7	2.9	4.0
輸入電壓範圍	單相 : 200~240V(+10%-15%),50/60HZ					
輸出電壓範圍	三相 0~240V					
輸入電流(A)	4.9	7.2	9	11	15.5	21
淨重(kg)	0.9	0.9	0.9	0.9	1.4	1.4
含濾波器淨重(kg)	1.0	1.0	1.0	1.0	1.5	1.5
允許瞬停時間(Sec.)	1.0	1.0	1.0	1.0	2.0	2.0
框號	IP20					

### 200V級：三相

Model : L510-□□□-SH3-N/P(P)	2P2	2P5	201	202	203
馬力數(HP)	0.25	0.5	1	2	3
適用馬達容量(KW)	0.2	0.4	0.75	1.5	2.2
額定輸出電流(A)	1.8	2.6	4.3	7.5	10.5
額定容量(KVA)	0.7	1.0	1.7	2.9	4.0
輸入電壓範圍	三相 : 200~240V(+10%-15%),50/60HZ				
輸出電壓範圍	三相 0~240V				
輸入電流(A)	3.0	4.0	6.4	9.4	12.2
淨重(kg)	0.9	0.9	0.9	1.4	1.4
允許瞬停時間(Sec.)	1.0	1.0	1.0	2.0	2.0
框號	IP20				

Model : L510-□□□-SH3(P)	205	208	210
馬力數(HP)	5	7.5	10
適用馬達容量(KW)	3.7	5.5	7.5
額定輸出電流(A)	17.5	26	35
額定容量(KVA)	6.7	9.9	13.3
輸入電壓範圍	三相 : 200~240V (+10%-15%),50/60HZ		
輸出電壓範圍	三相 0~240V		
輸入電流(A)	19.3	28.6	38.5
淨重(kg)	2.2	6.3	6.3
允許瞬停時間(Sec.)	2.0	2.0	2.0
框號	IP20		

### 400V級：三相

### F : 標準內建濾波器機種

Model : L510-□□□-SH3-N/P(P) (L510-□□□-SH3F-P)(P)	401	402	403
馬力數(HP)	1	2	3
適用馬達容量(KW)	0.75	1.5	2.2
額定輸出電流(A)	2.3	3.8	5.2
額定容量(KVA)	1.7	2.9	4.0
輸入電壓範圍	三相 : 380~480V (+10%-15%),50/60HZ		
輸出電壓範圍	三相 0~480V		
輸入電流(A)	4.2	5.6	7.3
淨重(kg)	1.4	1.4	1.4
含濾波器淨重(kg)	1.5	1.5	1.5
允許瞬停時間(Sec.)	2.0	2.0	2.0
框號	IP20		

Model : L510-□□□-SH3(P) (L510-□□□-SH3F)(P)	405	408	410	415
馬力數(HP)	5	7.5	10	15
適用馬達容量(KW)	3.7	5.5	7.5	11
額定輸出電流(A)	9.2	13.0	17.5	24
額定容量(KVA)	7.01	9.91	13.34	18.29
輸入電壓範圍	三相 : 380~480V (+10%-15%),50/60HZ			
輸出電壓範圍	三相 0~480V			
輸入電流(A)	10.1	14.3	19.3	26.4
淨重(kg)	2.5	2.5	6	6
含濾波器淨重(kg)	2.7	2.7	6.3	6.3
允許瞬停時間(Sec.)	2.0	2.0	2.0	2.0
框號	IP20			

	BACnet 通訊	恆壓 pump
空白	O	X
P	X	O

# L510 - 1 P2 - S H 1 □ - N P

**輸入電壓：**  
1: 100V級  
2: 200V級  
4: 400V級

**馬力數：**

<b>100V 系列</b>	<b>400V 系列</b>
P2 : 0.25HP	01 : 1HP
P5 : 0.5HP	02 : 2HP
01 : 1HP	03 : 3HP
	05 : 5HP
<b>200V 系列</b>	08 : 7.5HP
P2 : 0.25HP	10 : 10HP
P5 : 0.5HP	15 : 15HP
P7 : 0.75HP	
01 : 1HP	
02 : 2HP	
03 : 3HP	
05 : 5HP	
08 : 7.5HP	
10 : 10HP	

**P : PNP輸入**  
**N : NPN輸入**

**EMC濾波器**  
F : 內建  
空白 : 無內建

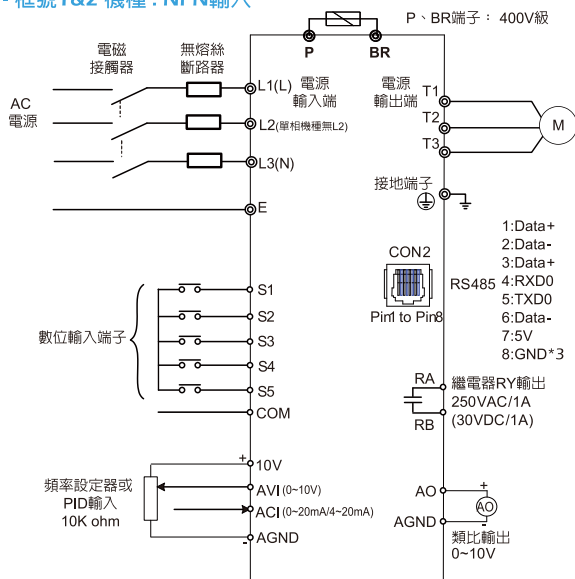
**電源規格**  
1 : 單相電源  
3 : 三相電源

**產品規格**  
H : 標準品

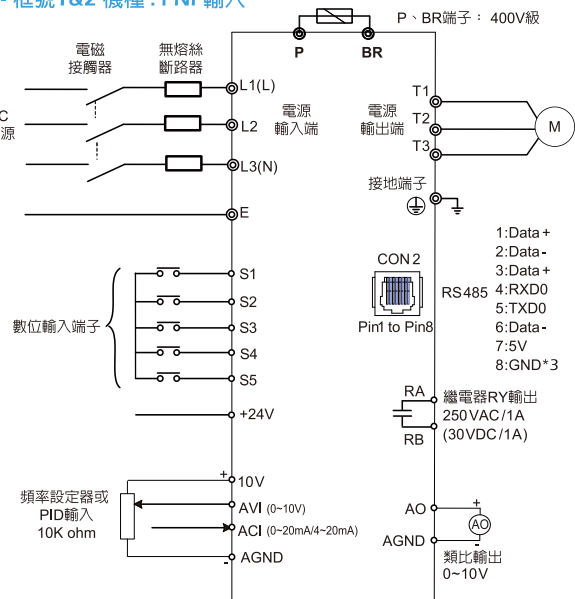
**系列名稱**  
S : 510s 系列名

## 配線圖

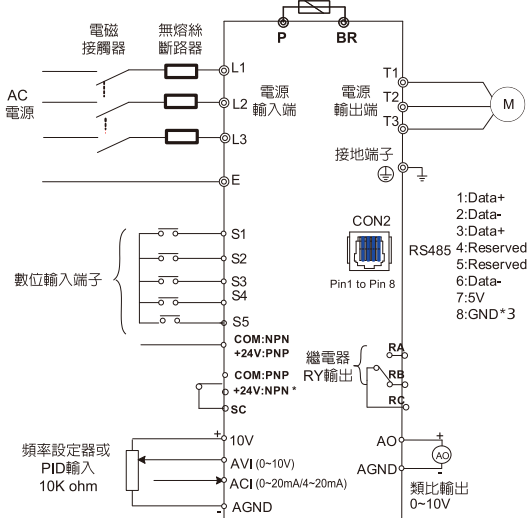
■ 框號1&2 機種：NPN輸入



■ 框號1&2 機種：PNP輸入



■ 框號3&4 機種：NPN/PNP輸入可切換



\*Note1:  
NPN: 24V 短接SC.  
PNP: COM 短接SC.

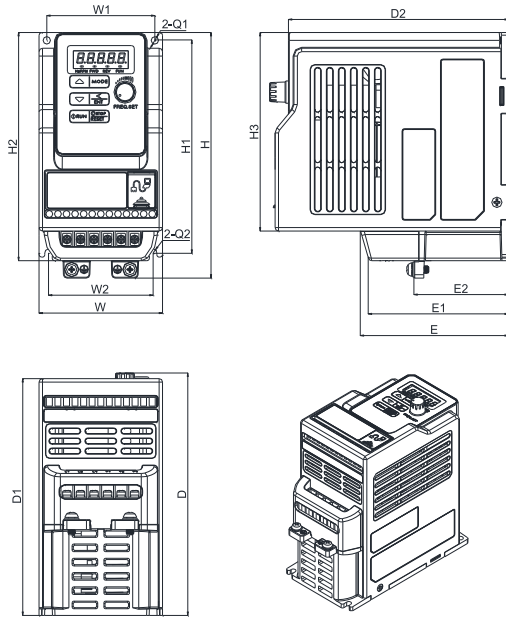
\*Note2:  
如果SC 沒有被連接，變頻器之03參數群組 - 多功能端子之功能無法使用

\*Note3:  
為確保通訊品質，RS485 GND請確實接地

項目		L510s
控制方式		V/F控制+SLV控制
頻率	頻率控制範圍	0.01~599.00Hz
	頻率解析度	數位輸入: 0.01Hz
		類比輸入:0.015Hz/60Hz或0.012Hz/50Hz
	頻率設定	面板：使用面板▲▼鍵設定頻率，面板旋鈕設定頻率
		外部端子:AVI(0/2-10V)、ACI(0/4-20mA)輸入Up/Down頻率設定 通訊設定
頻率限制	頻率上、下限，3段跳躍頻率可以設定	
運轉	運轉設定	面板：Run、Stop鍵控制
		外部端子：多功能運轉模式運轉(2/3線式選擇)，寸動運轉
		通訊運轉
一般控制	V/F曲線設定	6條固定曲線、1條任意曲線
	載波頻率	1-16KHz (出廠預設值為5KHz)
	加減速控制	2段加/減速時間可設定 (0.1-3600.0 Sec)
		4段S曲線可設定
	多功能輸入	5點,有19種功能可以設定(參見群組3說明) Frame1/2 : NPN與PNP分開；Frame3/4 : NPN/PNP可切替(詳參配線圖)
	多功能輸出	有16種功能可以設定(參見群組3說明)
	多功能類比輸出	1點,0-10v 有5種功能可以設定(參見群組4說明)
其他功能	過負載檢出、8段速、自動程式功能、加/減速時間切換、主/副運轉信號切換、主/副頻率來源切換、PID控制、轉矩補償、啓動頻率、滑差補償、異常復歸等(恆壓PUMP機能)	
顯示	5位數LED	參數/參數值/頻率/線速度/直流電壓/輸出電壓/輸出電流/PID回饋/輸入輸出端子狀態/散熱片溫度/程式版本/故障記錄/等
	狀態指示燈	運轉/停機/正轉/反轉等狀態
保護特性	超載能力	額定電流150% 60秒
	過電壓	100V/200V級：直流電壓>410V 400V級：直流電壓>820V
	不足電壓	100V/200V級：直流電壓<190V 400V級：直流電壓<380V
	瞬間停電再啓動	瞬停後短時間內可以再啓動
	失速防止	加速/減速/運轉中均有失速防止保護
	輸出端短路	電子線路保護
	接地故障	電子線路保護
其他保護功能	散熱片過熱保護、載波隨溫度降低功能、故障接點輸出、反轉限制、開機後直接啓動及故障復歸的限制、參數鎖定、馬達PTC過熱保護、過電壓保護(OVP)等功能	
國際認證		CE/UL/cUL/RCM
通訊控制		標準內建RS485通訊(Modbus),可做1對1或1對多控制 標準內建BACnet通訊，可應用於樓宇自動化控制 透過通信gateway,可以Profibus, DeviceNet, CANopen, TCP/IP等，通訊格式進行通訊
環境	運轉溫度	-10~50°C(內含風扇機種)，-10~40°C(不含風扇機種)
	儲存溫度	-20~60°C
	濕度	95%RH以下(無結露)
	震動	位移震幅(0.3mm):10Hz ≤ f ≤ 57Hz
		最大加速度(2G):57Hz ≤ f ≤ 150Hz (依據IEC 60068-2-6標準)
	EMC規格	符合EN61800-3第一類環境使用(使用EMC接地鐵片可獲得較好的接地效果)
	LVD規格	符合EN50178要求
安全等級	UL508C	
防護等級	IP20	

# 產品外型尺寸

## 框號1

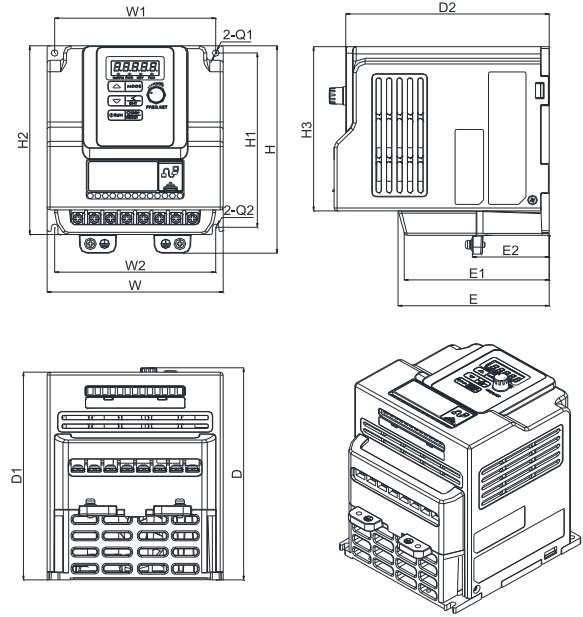


機種	dimension														
	W	W1	W2	H	H1	H2	H3	D	D1	D2	E	E1	E2	O1	O2
L510-1P2-SH1-N/P/P															
L510-1P5-SH1-N/P/P															
L510-2P2-SH1-N/P/P															
L510-2P5-SH1-N/P/P															
L510-201-SH1-N/P/P															
L510-2P2-SH1F-P/P	72	63	61	141	122	131	114	141	136	128.2	86.3	81.1	55	4.4	2.2
L510-2P5-SH1F-P/P															
L510-2P7-SH1F-P/P															
L510-201-SH1F-P/P															
L510-2P2-SH3-N/P/P															
L510-2P5-SH3-N/P/P															
L510-201-SH3-N/P/P															

F: 內建雜訊濾波器。

單位:公釐

## 框號2

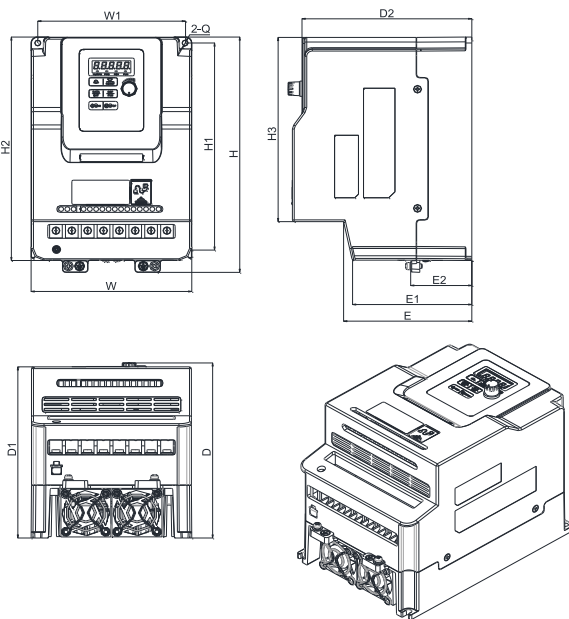


機種	dimension														
	W	W1	W2	H	H1	H2	H3	D	D1	D2	E	E1	E2	O1	O2
L510-101-SH1-N/P/P															
L510-202-SH1-N/P/P															
L510-203-SH1-N/P/P															
L510-202-SH1F-N/P/P															
L510-203-SH1F-N/P/P															
L510-202-SH3-N/P/P															
L510-203-SH3-N/P/P															
L510-401-SH3-N/P/P															
L510-402-SH3-N/P/P															
L510-403-SH3-N/P/P															
L510-401-SH3F-P/P															
L510-402-SH3F-P/P															
L510-403-SH3F-P/P															

F: 內建雜訊濾波器。

單位:公釐

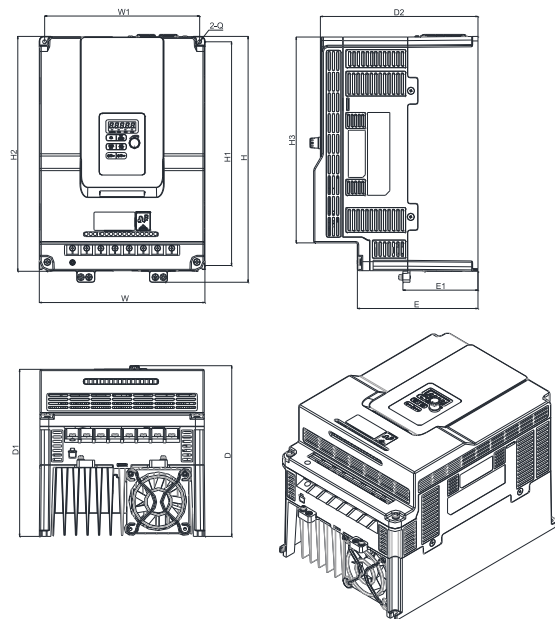
## 框號3



機種	dimension												
	W	W1	H	H1	H2	H3	D	D1	D2	E	E1	E2	O
L510-205-SH3(P)													
L510-405-SH3(P)													
L510-408-SH3(P)	129	118	197.5	177.6	188	154.7	148	143.7	136	102.6	96	48.2	4.5
L510-405-SH3F(P)													
L510-408-SH3F(P)													

單位:公釐

## 框號4



機種	dimension												
	W	W1	H	H1	H2	H3	D	D1	D2	E	E1	O	
L510-208-SH3(P)													
L510-210-SH3(P)													
L510-410-SH3(P)	187	176	273	249.8	261	228.6	190	185.6	177.9	136	84.7	4.5	
L510-415-SH3(P)													
L510-410-SH3F(P)													
L510-415-SH3F(P)													

單位:公釐



## 應用場合

- ◆ 風水力機械
- ◆ 輸送帶
- ◆ 小型塑料機械

- ◆ 包裝機
- ◆ 紡織機
- ◆ 食品&飲料應用

- ◆ 自動門控制
- ◆ 送料機

- ◆ 繞線機
- ◆ PCB自動化



包裝機



輸送帶



自動門控制



PCB自動化

## 選購配件

名稱	型號	功能	Notes
510系列拷貝模組	JN5-CU	① 拷貝功能: 當數台510同型號變頻器, 需要設定相同的參數時, 可預先設定一台變頻器的參數, 然後連接拷貝模組把設定好的參數保存在其中, 再利用已存好參數的拷貝模組拷貝到其他需要設定參數的機器中, 以此方式可減少重複的手動設置。 ② 簡易面板功能: 可做面板使用, 具體操作請參見變頻器說明書。	
Profibus DP通訊模組	JN5-CM-PDP	JN5-CM-PDP模組的開發使用Profibus-dp現場總線系統的自動化作業。此模組為一gateway, 以與其他的基本單元操作的組合。	510系列使用
TCP-IP通訊模組	JN5-CM-TCPIP	應用於與支持RS485通信協定的變頻器/伺服器驅動器等設備進行通信, 以實現遠程控制。	
DeviceNet通訊模組	JN5-CM-DNET	應用於採用DeviceNet設備網工業總線的自動控制系統中, 它使不具備DeviceNet功能的510系列、310系列變頻器能夠運行於DeviceNet網路上。	
CANopen通訊模組	JN5-CM-CAN	用於採用CANopen設備網工業總線的自動控制系統中, 它使不具備CANopen功能的510系列(A510(s)/F510/E510/L510(s))變頻器能夠運行於CANopen網路上。	
RJ45轉USB通訊線 (1.8M)	JN5-CM-USB	具有將USB通訊格式轉換為RS485通訊格式的功能, 實現變頻器與PC (或其它具有USB接口的控制設備) 的通訊控制, 使變頻器的控制更具多樣化。	1.8m
EMC接地鐵板Grounding kit	JN5-GK-L01	具有提高機器EMC抗干擾能力, 提供更大的接地平面以引導干擾雜訊。	框號 1
EMC接地鐵板Grounding kit	JN5-GK-L02		框號 2
Din rail kit	JN5-DIN-L01	變頻器安裝於導軌時使用。	框號 1
Din rail kit	JN5-DIN-L02		框號 2



拷貝模組 (JN5-CU)

- ※可拷貝變頻器參數設定, 並將參數設定內容寫入至它台變頻器。
- ※可當外拉式按鍵面板使用。
- ※使用一般RJ45連接線即可。

(框號1)



(JN5-GK-L01)

(框號2)



(JN5-GK-L02)

EMC 接地鐵板



RJ45轉USB通訊線 (JN5-CM-USB)

- ※搭配東元專屬PC-software之連接線。



**TECO** 東元電機股份有限公司



**台北總公司**

115台北市南港區園區街3-1號10樓  
TEL : (02)6615-9111分機1874  
FAX : (02)6615-0933

**台中營業所**

407台中市西屯區四川路66號2樓  
TEL : (04)2317-3919分機24  
FAX : (04)2312-3057

**高雄營業所**

802高雄市苓雅區自強三路3號33樓之1  
TEL : (07)566-5259分機207  
FAX : (07)566-5269

<http://globalsa.teco.com.tw/tw>

本公司保有修改規格之權利，恕不另行通知顧客



GJ-81-01 2018-05-31