

東元榮獲國家品質獎

ISO-9001國際品保認證

ISO-14001環境管理認證

TECO



東元低壓三相感應電動機

鋁殼馬達 AEAH·AEAJ 系列

符合 CNS 14400 國家標準

- 輕巧實用 • 多元安裝
- 保護方式 IP55



鋁殼馬達 AEAH、AEAJ系列

東元全密閉鋁殼鼠籠型感應電動機符合最新的CNS 14400國家效率標準，軸端、鍵及鍵槽尺寸與公差配合國際規格IEC而設計，加上高品質及高信賴性的鋁殼結構，產品適合所有的工業用馬達市場。

特點：

- 高效率、低振動、低噪音
- 活動腳座，多元安裝
- 體積小、重量輕，外型輕巧實用
- 保護方式IP55
- 鋁殼框體、托架、腳座

額定及標準：

電源：適合50或60Hz電源，如右表所示。

kW	Volts	Connection	Hz
2.2及以下	220~240	△	50
	250~280	△	60
	380~415	Y	50
	440~480	Y	60
3.0及以上	380~415	△	50
	440~480	△	60
	660~690	Y	50
All	220	△	60
	380	Y	60

結構：保護等級為IP55，安裝方式B3(IM1001)、B5(IM3001)或B35(IM2001)。

額定：所有馬達為連續最大額定型式S1。

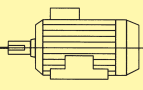
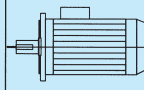
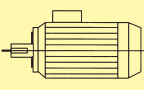
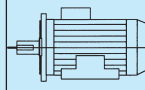
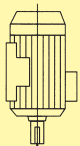
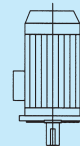
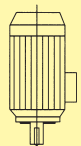
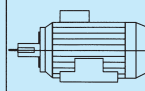
周溫：標準馬達設計操作周溫為-15°C~ 40°C。

海拔：在不超過海平面1000公尺以下，馬達操作和運轉如常。對超過1000公尺以上較高的海拔，因空氣稀薄，冷卻較差會降低輸出kW數。

性能：所有馬達符合IEC 60034-12設計N特性要求。

轉向：所有標準馬達適合雙轉向旋轉。

安裝：馬達適用下列安裝類型：
腳座安裝方式(B3)
凸緣安裝方式(B5)
腳座安裝加凸緣方式(B35)
“C”面安裝方式(B14)

橫臥型安裝方式		豎立型安裝方式 (附 D Flange)		豎立型安裝方式 (附 C Flange)		坐臥兩用型安裝方式	
IM-1001 (IM B3)		IM-3001 (IM B5)		IM-3601 (IM B14)		IM-2001 (IM B35) (附 D Flange)	
水平軸 腳貼地		水平軸		水平軸		水平軸 腳貼地	
IM-1011 (IM V5)		IM-3011 (IM V1)		IM-3611 (IM V18)		IM-2101 (IM B34) (附 C Flange)	
垂直軸 軸端向下 腳貼牆壁		垂直軸 軸端向下		垂直軸 軸端向下		垂直軸 軸端向下	

構造：

框架和托架：框架及托架使用高級壓鑄鋁合金製作，其軸承座內鑲鋼圈。

冷卻系統：散熱片與框架一體成型，高風量外扇，確保低溫升，延長馬達壽命，且低噪音。

外扇與風罩：聚丙烯外扇，帶有鍵。風罩為厚鋼板沖製而成，以螺栓穩固地與托架固定。

軸承與潤滑系統：高品質預注油脂雙遮蓋滾珠軸承。

轉子組立：轉子由高級絕緣電磁鋼板積片與高導電率壓鑄鋁籠所構成。鋁葉及平衡柱鋁籠一體鑄成。轉子壓配入高張力鋼軸。整體組立後再施作動平衡。

定子、繞組：F級絕緣系統，鐵心由高級絕緣冷軋或熱軋電磁鋼板積片所構成，線圈採厚膜耐熱聚脂包覆絕緣，完成的繞組浸F級凡立水並烘乾塑型。

T箱：T箱對稱可4個90度轉向，並且包括6個端子之接線座，以及直接連接框架之接地端，符合相關的歐洲指令。框架、T箱、T蓋間加襯墊，提供較佳的IP55保護。T箱位於框體上方為標準型。

銘板：銘板由不繡鋼板所製成。

塗裝：防鏽處理+酚系底漆+藍紫色噴瓷漆作為表面塗裝--提供高耐蝕保護。

測試：除了在製造過程做全套檢測外，並依據CNS 14400 C4482測試。



AEAJ

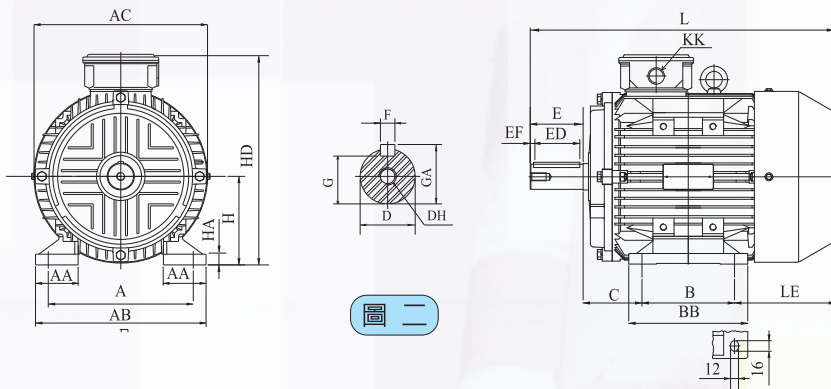
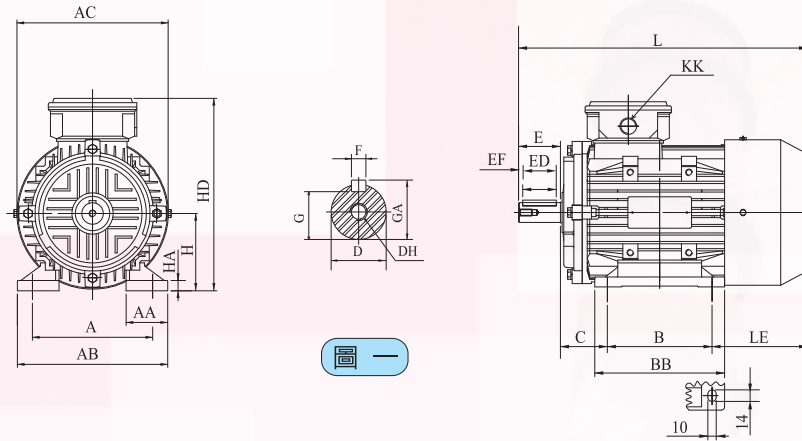


AEAH

規範表：

項 目		標 準 規 範	
規 格	種 類	三相鼠籠式感應電動機 (SCIM)	
	設計依據	國際電工委員會 (IEC 60034)，中國國家標準 (CNS 14400)。	
	電 壓	額定電壓 220V, 380V, 440V,或雙電壓	
	頻 率	額定頻率 50Hz 或 60Hz	
	輸出馬力	0.25HP~10HP	
	時間額定	連續使用額定，使用係數 S.F.：1.0。	
	框 號	63~132M	
	保護方式	全密閉外扇型 (IP55)	
	冷卻方式	全密 IC411 自帶外扇冷卻	
	安裝方式	AEA H：水平腳座安裝 (IM1001) AEA J：凸緣型安裝 (IM3011)	
適 用	電 源	電壓變動率：±10%以內 頻率變動率：±5%以內 綜合變動率：以上兩點絕對值之和在10%以內，但頻率變動在±5%以內。	
	使用方式	場 所	一般屋內
		周 溫	-15°C ~ 40°C
		濕 度	相對濕度90%以下(但不能凝結)
		標 高	海拔1,000公尺以下
	帶動方式	皮帶輪或聯軸器帶動	
	轉 向	雙轉向	
啟動方式	全壓直接啟動或 Y-△啟動		
結 構	軸 承	高品質預注油脂雙遮蓋滾珠軸承	
	出 線 盒	壓鑄鋁合金材質，並能作 90°C 旋轉安裝。出線口附塑膠材質電纜頭。出線盒位於框體上方為臥式馬達標準型，也可改造安裝於框體左側或右側。	
	出 口 線	出口線數最多6條，附有接線端子。	
	定 子 絕 緣	F 級絕緣	
	塗 裝	防鏽處理+酚系樹脂底漆+噴磁漆，面漆顏色為藍紫色 Munsell 5PB 3/8。	
	螺 蚊	國家標準組織ISO-M公制	
測 試 程 序		測試依據 CNS 14400 C4482測試	
溫 昇		定子繞阻溫昇：電阻法 80°C 以下	

臥式AEAII 外型尺寸圖



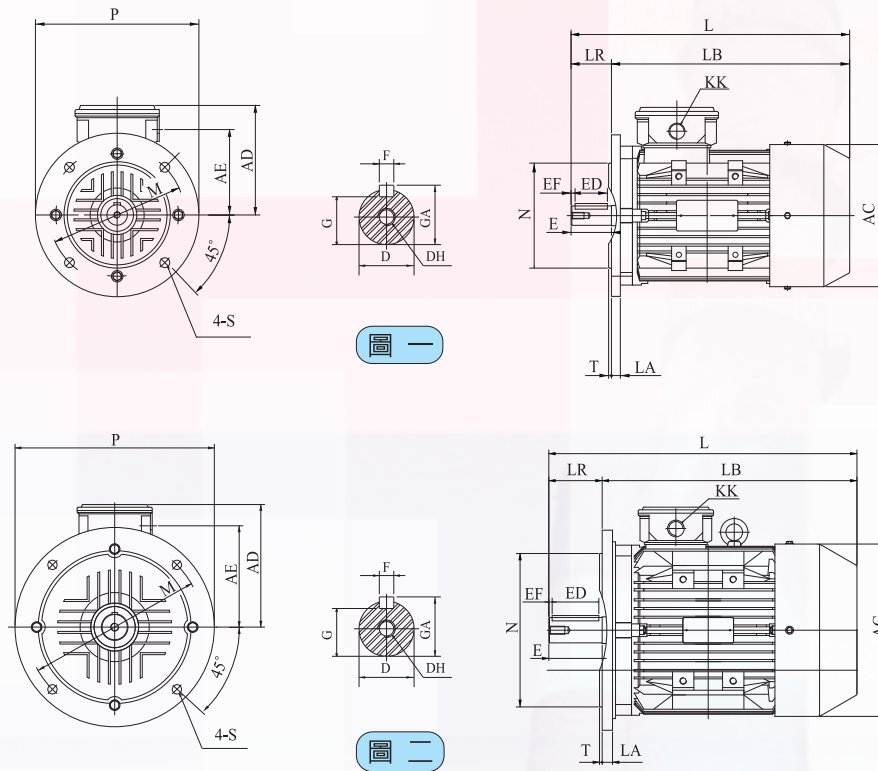
單位：mm

輸出馬力 (HP)			框號	圖號	A	AA	AB	AC	B	BB	C	H	HA	HD	KK
2P	4P	6P													
0.25	0.25	-	63	—	100	35	125	120	80	105	40	63	8	173	M16XP1.5
0.5 0.75	0.5	0.25	71		112	36	136	136	90	116	45	71	9	189	M16XP1.5
1	0.75 1	0.5 0.75	80		125	42.5	158	159	100	126	50	80	8.5	209	M16XP1.5
2	-	1	90S		140	48.5	175	176	100	133	56	90	11	229	M20XP1.5
3	2	-	90L		140	48.5	175	176	125	155	56	90	11	229	M20XP1.5
-	3	2	100L	—	160	52	196	198	140	174	63	100	12	249	M20XP1.5
5 5.5	5 5.5	3	112M		190	59	225	220	140	177	70	112	14	279	M25XP1.5
7.5 10	7.5	5	132S		216	63.5	254	258	140	180	89	132	16	318	M25XP1.5
-	10	5.5 7.5	132M		216	63.5	254	258	178	224	89	132	16	318	M25XP1.5

框號	L	LE	軸端								軸承		概略重量 Kgs
			D	E	ED	EF	F	G	GA	DH	負載側	非負載側	
63	220	77	11	23	18	4	4	8.5	12.5	M4X8	6201ZZ	6201ZZ	5
71	245	87	14	30	24	4	5	11	16	M5X10	6202ZZ	6202ZZ	6.5
80	314	124	19	40	25	4	6	15.5	21.5	M6X12	6204ZZ	6204ZZ	12
90S	343	137	24	50	32	5	8	20	27	M8X16	6205ZZ	6205ZZ	13.5
90L	368	137	24	50	32	5	8	20	27	M8X16	6205ZZ	6205ZZ	18
100L	404	141	28	60	40	5	8	24	31	M10X20	6206ZZ	6305ZZ	24
112M	415	145	28	60	40	5	8	24	31	M10X20	6306ZZ	6306ZZ	32.5
132S	462	153	38	80	64	5	10	33	41	M12X24	6308ZZ	6308ZZ	49
132M	500	153	38	80	64	5	10	33	41	M12X24	6308ZZ	6308ZZ	54

★註：1.軸心直徑D公差：φ11~φ28：j6，φ38：k6。 2.軸心高度H公差：+0，-0.5。 3.以上數值如有變更，恕不另行通知。

立式AEAJ 外型尺寸圖



單位：mm

輸出馬力 (HP)			框 號	圖號	AC	AD	AE	L	LA	LB	LR	M	N	P	S
2P	4P	6P													
0.25	0.25	-	63	—	120	110	85	220	9	197	23	115	95	140	10
0.5 0.75	0.5	0.25	71		136	118	93	245	10	215	30	130	110	160	10
1	0.75 1	0.5 0.75	80		159	129	104	314	11	274	40	165	130	200	12
2	-	1	90S		176	139	110	343	11	293	50	165	130	200	12
3	2	-	90L		176	139	110	368	11	318	50	165	130	200	12
-	3	2	100L	—	198	149	120	404	14	344	60	215	180	250	14.5
5 5.5	5 5.5	3	112M		220	167	135	415	14	355	60	215	180	250	14.5
7.5 10	7.5	5	132S		258	186	154	462	15.5	382	80	265	230	300	14.5
-	10	5.5 7.5	132M		258	186	154	500	15.5	420	80	265	230	300	14.5

框 號	T	KK	軸 端							軸 承		概略重量 Kgs	
			D	E	ED	EF	F	G	GA	DH	負載側		非負載側
63	3.5	M16XP1.5	11	23	18	4	4	8.5	12.5	M4X8	6201ZZ	6201ZZ	5.6
71	3.5	M16XP1.5	14	30	24	4	5	11	16	M5X10	6202ZZ	6202ZZ	6.5
80	3.5	M16XP1.5	19	40	25	4	6	15.5	21.5	M6X12	6204ZZ	6204ZZ	12.5
90S	3.5	M20XP1.5	24	50	32	5	8	20	27	M8X16	6205ZZ	6205ZZ	14
90L	3.5	M20XP1.5	24	50	32	5	8	20	27	M8X16	6205ZZ	6205ZZ	19.5
100L	4	M20XP1.5	28	60	40	5	8	24	31	M10X20	6206ZZ	6305ZZ	22
112M	4	M25XP1.5	28	60	40	5	8	24	31	M10X20	6306ZZ	6306ZZ	33
132S	4	M25XP1.5	38	80	64	5	10	33	41	M12X24	6308ZZ	6308ZZ	51
132M	4	M25XP1.5	38	80	64	5	10	33	41	M12X24	6308ZZ	6308ZZ	58

★註：1.軸心直徑D公差：φ11~φ28：j6，φ38：k6。 2.引導直徑N公差：h7。 3.以上數值如有變更，恕不另行通知。

低壓三相感應電動機

鋁殼馬達AEAH·AEAJ系列

自一九五六年創業以來，東元電機已從生產馬達的巨人轉型成一家具高度競爭力、全球化經營、客戶服務導向的企業集團，以穩健踏實的步伐走過半世紀，現已發展為涵蓋重電、家電、資訊、通訊、關鍵零組件、基礎工程建設、投資、餐飲及宅配服務等產業，並向外拓展多元化事業的經營版圖，建立全球技術支援網路，及全方位的行銷與服務系統。跨入新世紀，東元集團也建構包括機電與產業系統、家電、空調暨服務、資訊電子、通訊暨電信、資訊服務以及投資暨控股六大事業群，展限嶄新風貌，在雄厚的本業基礎上，開拓新事業格局，打造全球化經營版圖，以創新科技與卓越服務實現「世界級品牌」之企業遠景。

重要里程碑

- 1956 創立東元電機股份有限公司，以生產馬達電動機起家
- 1966 推出台灣第一部一千匹馬力馬達，為當時國產最大馬力馬達
- 1972 於新加坡成立海外第一家分公司，擴大格局走向國際舞台
- 1972 設立淡水廠，生產電子資訊產品，跨入家電與資訊市場
- 1973 東元電機股票公開上市
- 1980 創立東訊股份有限公司，跨足通訊設備市場
- 1991 創立樂雅樂食品公司，進入餐飲服務產業
- 1993 設立『財團法人東元科技文教基金會』，善盡企業公民之責
- 1995 東元併購美國西屋馬達公司，成為世界前三大馬達製造商
- 1997 創立東信電訊，邁向電信服務市場
- 1999 創立東捷資訊服務公司，進軍資訊服務產業
- 2000 總公司進駐南港軟體工業園區
- 2001 獲得美國柯達伊士曼公司之『有機EL平面顯示器(OLED)』技術授權，成立東元激光科技公司
- 2001 與德國G&D及國內企業團隊，共同取得衛生署健保局之『全民健保IC卡』專案
- 2002 東元整合集團資源與力量，以六大事業群之嶄新面貌，提升多角化經營綜效
- 2003 無錫東元電機正式啟用
- 2004 東元集團綜合研究所成立
- 2005 成立江西東元電機與東元安川馬達公司，重電產品行銷大陸與日本
- 2006 東元成立五十週年
- 2007 發表TECO GO ECO宣言，減碳護地球
- 2008 與美國風機大廠AMSC合作研發2MW風機，挺進全球風機市場

TECO 東元電機股份有限公司

重電營業處:115台北市南港區園區街3-1號10F

TEL:(02)6615-9111 FAX:(02)6616-2503 <http://www.tecomotor.com.tw>

經銷商：

