

# FUKUTA®

*The Energy Within*



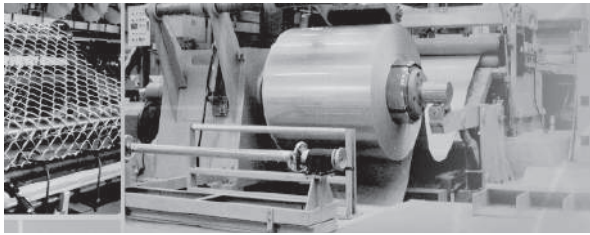
## *Ex eb IIC T3 Gb Explosion Proof Motors*

安全增防爆馬達 IE1,IE3 series



# FUKUTA®

## INTRODUCTION



### 創新

積極創新，追求顧客滿意及公司永續繁榮。時時刻刻，力求創新，以顧客需求為導向，提供顧客滿意之產品與服務進而有效地創造利潤，促使公司永續繁榮。

### 熱忱

熱忱互助，共同達成顧客、公司與個人三贏之目標。尊重人性，塑造和諧明朗的工作環境；熱忱互助，關懷顧客，關心同事，共創顧客、公司、個人三贏之榮景。

### 誠信

誠信踏實，以優良的產品與服務貢獻社會。因應社會需求本乎誠信踏實之原則，持續致力於提供更好品質，更低成本之產品與服務，以貢獻社會。

**INNOVATION** is to create aggressively, pursue customers satisfaction and maintain the company's ever-lasting prosperity. We strive for creativity and innovation at all time. Based on the concept of customer-oriented, we provide satisfying products and service to our customers so that we can make profits efficiently and maintain the company's substantial prosperity.

**ENTHUSIASM** is to help each other enthusiastically and achieve the win-win goals of customers, company, and individuals. We respect humanity and make a harmonious work environment. Helping each other enthusiastically means to care about our customers and colleagues so that we can have prosperous future of customers, company, and individuals.

**HONESTY** is to offer the society excellent products and service. In order to meet the demands of society, we continue to make efforts based on the honest principle to provide services and products of best quality and less cost so as to make contributions to the society.

## HISTORY

- 1988年 4月公司成立。

---

- 1990年 投資成立矽鋼片沖壓廠，朝向垂直整合經營模式。

---

- 1993年 全國第一家投入研發「變頻專用馬達」。

---

- 1996年 通過 ISO-9002 國際品質驗證。

---

- 1997年 全國第一家投入研發「交流感應伺服馬達」。

---

- 1998年 (1). 取得經濟部工業局主導性新產品「交流感應伺服馬達」之補助案。  
(2). 全系列產品通過 CE MARK 歐洲安規認證。

---

- 2000年 (1). 「交流感應伺服馬達」榮獲第九屆台灣精品標誌及優良設計標誌。  
(2). 投資成立高精度低背隙減速機製造廠(寰宇精密股份有限公司)，朝向水平整合經營模式。

---

- 2001年 (1). 「變頻專用馬達」榮獲第十屆台灣精品標誌。  
(2). 「100HP 及 150HP 感應伺服馬達」獲得經濟部技術處 SBIR 計畫補助。  
(3). 全系列產品通過 CSA 加拿大及美國安規認證。

---

- 2002年 (1). 「積片式伺服馬達」榮獲第十一屆台灣精品標誌。  
(2). 榮獲台中縣第一屆金手獎表揚。  
(3). 通過 ISO-9001 國際品質驗證。

---

- 2003年 (1). 「變速鋼索吊車專用馬達」獲得經濟部工業局 CITD 計畫補助。  
(2). AEEH/AEVH/AMEH/AMVH 系列通過中華民國高效率感應馬達認證。  
(3). 「變速鋼索吊車專用馬達」榮獲第十二屆台灣精品標誌。

---

- 2004年 (1). 「250HP 及 400HP 感應伺服馬達」獲得經濟部技術處 SBIR 計畫補助。  
(2). 「感應伺服馬達 Frame 225」榮獲第十三屆台灣精品標誌。

---

- 2005年 (1). 與日本、美國電動車廠分別簽訂「風力發電機、轉跑車馬達(全電式)」技術合作案。  
(2). 投資成立上海鑫永電機科技有限公司(上海市奉賢區柘林鎮)，朝向跨國整合經營模式。  
(1). 標準馬達全系列通過中華人民共和國 CCC 強制性產品認證。  
(2). 榮獲經濟部技術處 SBIR 計畫 2004 年度績優執行廠商表揚。  
(3). 與高雄應用科技大學電機系合辦產業研發碩士專班。

---

- 2006年 (4). 榮獲經濟部技術處 2006 年度產業創新成果表揚。  
(5). 投資成立金富田科技股份有限公司，朝向環保及能源領域整合經營模式。  
(6). 投入高速主軸伺服馬達整合與製造。

---

- 2008年 取得經濟部工業局主導性新產品「5kw 垂直風力發電機」之補助案。  
(1). 金富田科技股份有限公司購置台中縣豐洲科技園區土地，預計建置電動車動力馬達專業製造廠。  
(2). 金富田科技股份有限公司參與裕隆公司主導電動車(Luxgen)業界科專計畫。

---

- 2010年 (1). 投資成立矽鋼片沖壓廠，朝向垂直整合經營模式。  
(2). 推動電動車先進動力系統研發聯盟計畫。

---

- 2011年 (1). 協助美國電動大廠核心產品測試量產。  
(2). 榮獲經濟部技術處「第一屆國家產業創新獎」。

---

- 2012年 (1). 參與台中地方產業創新研發推動計劃。  
(2). 永磁同步伺服開發。  
(1). PM 永磁同步伺服量產。

---

- 2013年 (1). 以馬達轉子榮獲國家發明創作獎之創作金牌獎。  
(2). 榮獲美國電動車大廠 全球最佳供應商獎。  
(3). 榮獲經濟部第一屆卓越中堅企業入圍廠商。  
(1). 榮獲經濟部第二屆卓越中堅企業及重點輔導對象。  
(2). 參與經濟部工業局主導性新產品電動清運車計畫開發計畫。

---

- 2014年 (3). 取得德國 TUV SUD IE3 高效率馬達專利認證。  
(4). 電動載具專用製造廠啟用。  
(1). 擔任經濟部工業局電動車主題或研發專案電動大客車共用動力計畫 主導廠商。

---

- 2015年 (2). 榮獲經濟部第 24 屆國家磐石獎。  
(3). 榮獲經濟部外銷績優中小企業第 18 屆小巨人獎。

---

- 2016年 新竹科學園區銅鑼廠區一專用電動載具量產生產廠區動工。

---

- 2017年 取得全球汽車產業 TS-16949 品質管理系統認證。

---

- 2018年 銅鑼廠區第一期廠房正式啟用。

---

- 2019年 取得 IATF 16949 認證。

---

- 2020年 取得 UL 認證。  
(1). 銅鑼廠區第二期辦公大樓正式啟用，並獲美國 IDA、Muse、德國 ICONIC 等國際建築設計大獎。

---

- 2021年 (2). 車用永磁馬達產線投產。  
(3). 取得 IECQ QC080000 認證。  
(1). 與日本百年車廠簽訂技術開發合約。

---

- 2022年 (2). 打造測試電動車整車安全頂級實驗室。  
(3). ODM 電動車最大產線投產。  
(4). 取得 ISO-14001、45001 認證。  
(5). 成為「公開發行公司」，股票代號4590。

## 安全增防爆馬達特性表

## Characteristic

	項目	標準規範
規 範 Specification	種類 Motor type	<ul style="list-style-type: none"> <li>安全增防爆型多相交流電動機</li> <li>Increase safety Ex e AC motors, multi-phase</li> </ul>
	設計依據 Design Standards	<ul style="list-style-type: none"> <li>國際電工委員會 (IEC 60034、IEC 60079-0、IEC 60079-7)</li> <li>中華民國國家標準 (CNS 14400、3376-0、3376-7)</li> </ul>
	電壓 Voltage	<ul style="list-style-type: none"> <li>220V至600V(F#80); 220V至480V(F#90~200)或其他電壓</li> <li>220V-600V(F#80), 220V-480V(F#90~200) or others</li> </ul>
	頻率 Frequency	<ul style="list-style-type: none"> <li>60Hz</li> </ul>
	輸出馬力 Output	<ul style="list-style-type: none"> <li>0.75~45kW</li> </ul>
	R.P.M. (Syn.)	<ul style="list-style-type: none"> <li>3600~1200R.P.M. (2~6P)</li> </ul>
	時間額定 Rated Time	<ul style="list-style-type: none"> <li>連續額定 S1(Continuous), MCR(S.F. 1.0)</li> </ul>
	框號 Frame	<ul style="list-style-type: none"> <li>80~200L</li> </ul>
	保護方式 Protection Enclosure	<ul style="list-style-type: none"> <li>IP55</li> </ul>
	冷卻方式 Method of cooling	<ul style="list-style-type: none"> <li>全密 IC 411 自帶外扇冷卻 IC411 Totally enclosed fan cooling</li> </ul>
	安裝方式 Mounting	<ul style="list-style-type: none"> <li>水平腳座安裝B3 (IM 1001), 凸緣型安裝V1 (IM 3011)</li> <li>Foot mounted B3 (IM1001) Flange mounted V1 (IM 3011)</li> </ul>
使用條件 Usage Conditions	<ul style="list-style-type: none"> <li>需搭配合格電纜頭; 設備斷電後, 需等待5分鐘以上才可開啟設備外殼</li> <li>Use an approved cable connector; wait for at least 5 minutes after power-off before opening the device casing.</li> <li>嚴禁在危險場所及未斷電下打開外殼</li> <li>Never open the casing in hazardous areas or without disconnecting the power.</li> <li>使用電壓與運轉模式請依安裝手冊規定</li> <li>Follow the voltage and operating mode specifications as outlined in the installation manual.</li> <li>設備必須裝設散熱風扇可使用</li> <li>The equipment must have a cooling fan installed to operate.</li> </ul>	
使用環境 Ambient Conditions	場所 Place	<ul style="list-style-type: none"> <li>Zone 1 Hazardous</li> </ul>
	周溫 Temperature	<ul style="list-style-type: none"> <li>- 20°C ~ 40°C</li> </ul>
	濕度 Humidity	<ul style="list-style-type: none"> <li>相對濕度 80% 以下 (不得結露)</li> <li>Relative Humidity less than 90% RH(Non — condensation)</li> </ul>
	標高 Altitude	<ul style="list-style-type: none"> <li>海拔 1000 公尺以下 Less than 1000 meter</li> </ul>
適 用 apply to	防爆等級/危險環境 Explosive atmosphere/ Hazardous area	<ul style="list-style-type: none"> <li>Ex eb IIC T3 Gb; 適用於Zone 1 &amp; Zone II, Goup II</li> <li>Ex eb IIC T3 Gb, suitable for Zone 1 &amp; Zone II, Goup II</li> </ul>
	電源 Power	<ul style="list-style-type: none"> <li>電壓變動率: ±10% 以內 Voltage variation: within ±10%</li> <li>頻率變動率: ±5% 以內 Frequency variation: within ±5%</li> <li>綜合變動率: 以上兩點絕對值之和在 10% 以內, 但頻率變動率在 ±5% 以內</li> <li>The total value of the absolute value for two points within 10%</li> </ul>
	起動方式 Starting Methods	<ul style="list-style-type: none"> <li>全壓直接啟動或 Y/△啟動</li> <li>Full voltage starting or Y/Δ starting</li> </ul>
	帶動方式 Coupling Method	<ul style="list-style-type: none"> <li>皮帶輪帶動; 但 2 極 30HP 以上, 使用聯軸器帶動</li> <li>For belt — drive application; however, for 2 Poles 30HP and larger spec., direct — coupling service only.</li> </ul>
	轉動方向 Rotation Direction	<ul style="list-style-type: none"> <li>雙轉向 Available for CW or CCW rotation.</li> </ul>

## Character List

## 安全増防爆馬達特性表

## IE1

60Hz

Output				Frame No	Full Load Character					Starting Character			Max. Torque	Inertia	IA/IN	tE(sec)
HP	kW	P	RPM		Efficiency %	Power Factor %	Current Amp.		Torque kg - m	Torque %	Current Amp.		%	kg -m <sup>2</sup>		
							220V	380V			220V	380V				
1	0.75	2	3450	80	76.0	90.0	2.9	1.7	0.212	220	19	11	280	0.0051	6.6	5.4
		4	1730	80	84.7	80.5	2.9	1.7	0.422	230	19	11	280	0.0100	6.6	5.4
		6	1140	90L	77.0	64.0	4.0	2.3	0.641	200	19	11	230	0.0172	4.8	8.5
2	1.5	2	3460	90L	81.5	91.0	5.3	3.1	0.422	250	40	23	280	0.0110	7.5	5
		4	1730	90L	81.5	76.0	6.4	3.7	0.845	220	40	23	280	0.0180	6.3	5.7
		6	1140	100L	84.0	71.0	6.6	3.8	1.282	180	40	23	220	0.0580	6.0	6
3	2.2	2	3480	90L	82.5	86.0	8.1	4.7	0.616	250	68	39	280	0.0131	8.4	5
		4	1740	100L	85.5	80.0	8.4	4.9	1.232	210	68	39	260	0.0425	8.0	5
		6	1140	112M	85.5	74.8	9.0	5.2	1.881	180	68	39	230	0.0787	7.5	5
5	3.7	2	3450	112M	85.5	90.0	12.6	7.3	1.045	240	110	64	280	0.0450	8.7	5
		4	1750	112M	85.5	84.5	13.4	7.8	2.060	220	110	64	260	0.0720	8.2	5
		6	1150	132S	85.5	77.5	14.7	8.5	3.135	180	110	64	230	0.1420	7.5	5
7.5	5.5	2	3490	132S	86.5	85.0	19.6	11.4	1.536	220	160	93	260	0.0520	8.2	5
		4	1770	132S	87.5	83.0	19.9	11.5	3.028	220	160	93	250	0.1120	8.0	5
		6	1150	132M	87.5	77.5	21.3	12.3	4.661	200	160	93	230	0.1190	7.5	5
10	7.5	2	3510	132S	87.5	93.0	24.2	14.0	2.082	200	200	116	210	0.0680	8.3	5
		4	1770	132M	87.5	84.0	26.8	15.5	4.129	220	200	116	250	0.1450	7.4	5
		6	1180	160M	87.5	80.0	28.1	16.3	6.194	210	200	116	230	0.4150	7.1	5
15	11	2	3550	160M	88.5	90.0	36.2	21.0	3.020	200	290	168	240	0.1530	8.0	5
		4	1770	160M	89.5	83.5	38.6	22.4	6.056	220	290	168	250	0.3100	7.5	5
		6	1170	160L	88.5	83.0	39.3	22.8	9.162	210	290	168	230	0.6140	7.3	5
20	15	2	3520	160M	88.5	91.0	48.9	28.3	4.153	200	360	208	240	0.2080	7.4	5
		4	1760	160L	89.5	85.5	51.4	29.8	8.305	220	360	208	240	0.3940	7.0	5
		6	1170	180M	88.5	85.5	52.0	30.1	12.49	200	360	208	220	1.0500	6.9	5.1
25	18.5	2	3520	160L	89.5	87.0	62.4	36.1	5.122	200	440	255	230	0.2370	7.0	5
		4	1760	180M	91.0	82.0	65.1	37.7	10.24	210	440	255	240	0.6540	6.8	5.2
		6	1170	180L	90.2	84.5	63.7	36.9	15.41	200	440	255	220	1.3350	6.9	5.1
30	22	2	3520	180M	89.5	88.0	73.3	42.4	6.091	200	550	318	230	0.2830	7.5	5
		4	1760	180M	91.0	83.6	75.9	43.9	12.18	210	550	318	240	0.7150	7.2	5
		6	1170	180L	90.2	79.5	80.5	46.6	18.32	200	550	318	215	1.4330	6.8	5.2
40	30	2	3520	180L	90.2	91.5	95.4	55.2	8.305	150	620	359	210	0.3520	6.4	5.6
		4	1760	180L	91.7	88.0	97.6	56.5	16.61	210	620	359	240	0.8080	6.3	5.7
		6	1170	200L	91.7	87.0	98.7	57.1	24.99	190	620	359	215	2.5580	6.3	5.7
50	37	2	3545	200L	91.0	87.0	122.6	71.0	10.17	150	800	463	210	0.9095	6.5	5.5
		4	1760	200L	91.7	84.5	125.3	72.5	20.49	200	800	463	230	1.5030	6.4	5.6
		6	1170	200L	91.7	84.0	126.1	73.0	30.82	210	800	463	210	3.2360	6.3	5.7
60	45	2	3545	200L	91.7	90.0	143.1	82.8	12.37	170	910	527	220	1.0720	6.4	5.6
		4	1770	200L	92.4	86.0	148.6	86.0	24.78	190	910	527	220	1.7320	6.1	5.9

註(Note):

(1) 公差值根據IEC 60034-1。(Examination method according to IEC 60034-1)

(2) 以上數值若變動，恕不另行通知。(All data is subject to change without prior notification.)

## Character List

## 安全增防爆馬達特性表



60Hz

Output				Frame No	Full Load Character					Starting Character			Max. Torque	Inertia	IA/IN	tE(sec)
HP	kW	P	RPM		Efficiency %	Power Factor %	Current Amp.		Torque kg - m	Torque %	Current Amp.		%	kg -m <sup>2</sup>		
							220V	380V			220V	380V				
1	0.75	2	3530	80	77	82.4	3.1	1.8	0.207	350	26	15	430	0.0071	8.4	5
		4	1750	80	85.5	74.4	3.1	1.8	0.418	390	26	15	420	0.0120	8.4	5
		6	1145	90L	82.5	69.6	3.4	2.0	0.638	195	20	12	265	0.0192	5.8	6.2
2	1.5	2	3500	90L	85.5	84.3	5.5	3.2	0.418	335	46	27	395	0.0130	8.4	5
		4	1750	90L	86.5	78.5	5.8	3.4	0.835	325	51	30	385	0.0200	8.8	5
		6	1165	100L	88.5	68.6	6.5	3.8	1.255	170	44	25	270	0.0600	6.8	5.2
3	2.2	2	3500	90L	86.5	85.6	7.8	4.5	0.613	390	70	41	400	0.0151	8.9	5
		4	1770	100L	89.5	77.3	8.3	4.8	1.211	320	75	43	330	0.0445	9.0	5
		6	1160	112M	89.5	72.2	8.9	5.2	1.848	170	57	33	265	0.0807	6.3	5.7
5	3.7	2	3540	112M	88.5	92.0	11.9	6.9	1.019	320	120	69	385	0.0470	10.1	5
		4	1760	112M	89.5	87.5	12.4	7.2	2.049	225	110	64	325	0.0740	8.9	5
		6	1165	132S	89.5	78.7	13.8	8.0	3.095	185	105	61	280	0.1440	7.6	5
7.5	5.5	2	3550	132S	89.5	86.0	18.8	10.9	1.510	245	140	81	295	0.0540	7.4	5
		4	1770	132S	91.7	84.8	18.6	10.7	3.028	250	160	93	310	0.1140	8.6	5
		6	1175	132M	91.0	76.2	20.8	12.1	4.561	230	170	98	345	0.1210	8.2	5
10	7.5	2	3550	132S	90.2	89.5	24.4	14.1	2.059	255	200	116	300	0.0700	8.2	5
		4	1778	132M	91.7	83.0	25.9	15.0	4.111	270	230	133	320	0.1470	8.9	5
		6	1175	160M	91.0	79.1	27.3	15.8	6.220	240	210	122	285	0.4170	7.7	5
15	11	2	3560	160M	91.0	89.2	35.6	20.6	3.011	235	280	162	285	0.1550	7.8	5
		4	1780	160M	92.4	82.5	37.9	21.9	6.022	245	290	168	275	0.3120	7.7	5
		6	1170	160L	91.7	80.1	39.3	22.8	9.162	250	320	185	290	0.6160	8.1	5
20	15	2	3540	160M	91.0	91.8	47.1	27.3	4.129	240	390	226	290	0.2100	8.3	5
		4	1780	160L	93.0	83.4	50.8	29.4	8.212	255	400	232	285	0.3960	7.9	5
		6	1185	180M	91.7	80.8	53.1	30.8	12.34	240	340	197	260	1.0520	6.4	5.6
25	18.5	2	3535	160L	91.7	92.1	57.5	33.3	5.100	260	500	289	295	0.2390	8.7	5
		4	1770	180M	93.6	86.3	60.1	34.8	10.19	250	470	272	265	0.6560	7.8	5
		6	1180	180L	93.0	82.4	63.4	36.7	15.28	280	530	307	300	1.3370	8.3	5
30	22	2	3570	180M	91.7	87.9	71.6	41.5	6.005	225	560	324	280	0.2850	7.8	5
		4	1775	180M	93.6	85.4	72.2	41.8	12.08	220	560	324	250	0.7170	7.8	5
		6	1180	180L	93.0	84.3	73.6	42.6	18.17	215	590	342	285	1.4350	8.0	5
40	30	2	3546	180L	92.4	84.6	100.7	58.3	8.244	251	801	464	310	0.3540	7.9	5
		4	1777	180L	94.1	81.4	102.8	59.5	16.45	284	831	481	353	0.8100	8.0	5
		6	1180	200L	94.1	82.1	101.9	59.0	24.78	210	620	359	240	2.5600	6.0	5
50	37	2	3555	200L	93.0	89.0	117.3	67.9	10.14	170	960	556	295	0.9070	8.2	5
		4	1780	200L	94.5	84.0	122.3	70.8	20.26	215	870	504	250	1.5050	7.0	5
		6	1185	200L	94.1	83.0	124.3	72.0	30.43	240	860	498	250	3.2380	6.9	5.1
60	45	2	3555	200L	93.6	90.9	138.8	80.4	12.34	160	1000	579	265	1.0740	7.2	5
		4	1775	200L	95.0	84.8	146.6	84.9	24.71	215	1050	608	260	1.7340	7.1	5

註(Note):

(1) 公差值根據IEC 60034-1。(Examination method according to IEC 60034-1)

(2) 以上數值若變動，恕不另行通知。(All data is subject to change without prior notification.)

# AEXE 臥式

## 安全增防爆馬達臥式

Explosion Proof Motors

► **Foot Mounted**

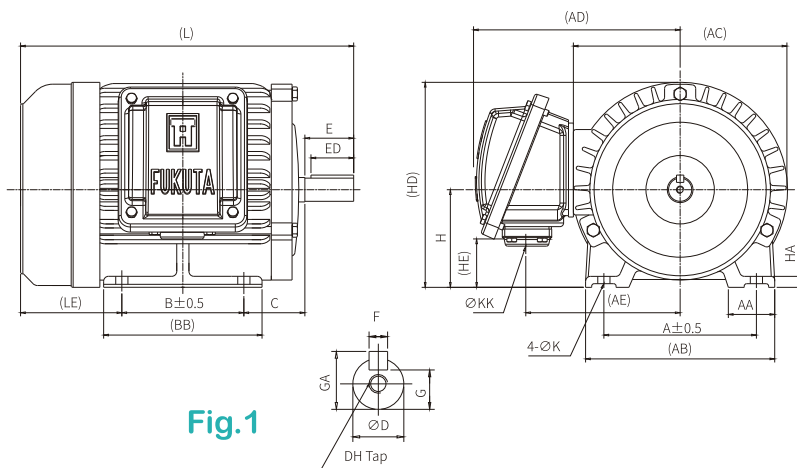


Fig.1

Specifications 規格					B3 Dimensions 尺寸												
Output (HP)			Frame No	Fig	A	AA	AB	AC	AD	AE	B	BB	C	H	HA	HD	
2P	4P	6P															
1	1	—	80	1	125	38	155	175	167.8	126.5	100	130	50	80	9	168	
2, 3	2	1	90L	1	140	35.5	170	201	181.3	139	125	150	56	90	10	190	
—	3	2	100L	2	160	45	196	218.5	189.3	147	140	175	63	100	12.5	241	
5	5	3	112M	2	190	45	224	236	199.3	157	140	175	70	112	14	265	
7.5, 10	7.5	5	132S	2	216	46	254	273	249.6	185.5	140	175	89	132	16	310	
—	10	7.5	132M	2	216	46	254	273	249.6	185.5	178	213	89	132	16	310	
15, 20	15	10	160M	3	254	75	300	334	281.5	217.4	210	256	108	160	18	373	
25	20	15	160L	3	254	75	300	334	281.5	217.4	254	300	108	160	18	373	
30	25, 30	20	180M	3	279	80	355	381	308.6	244.5	241	297	121	180	20	417	
40	40	25, 30	180L	3	279	80	355	381	308.6	244.5	279	335	121	180	20	417	
50, 60	—	—	200L	3	318	80	398	423	371.3	286	305	350	133	200	24	466	
—	50, 60	40, 50	200L	3	318	80	398	423	371.3	286	305	350	133	200	24	466	

▪ Remark: 1. Tolerance of Shaft End Diameter "D":  $\varnothing 11\sim\varnothing 28$ : j6  $\varnothing 38\sim\varnothing 48$ : k6  $\varnothing 55\sim\varnothing 60$ : m6

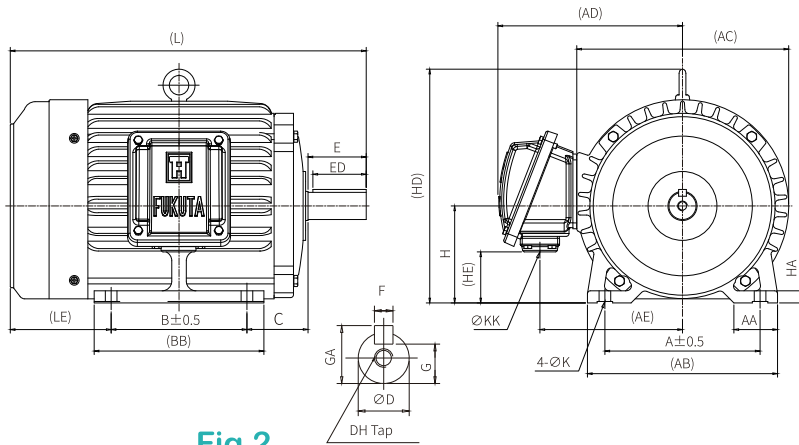


Fig.2

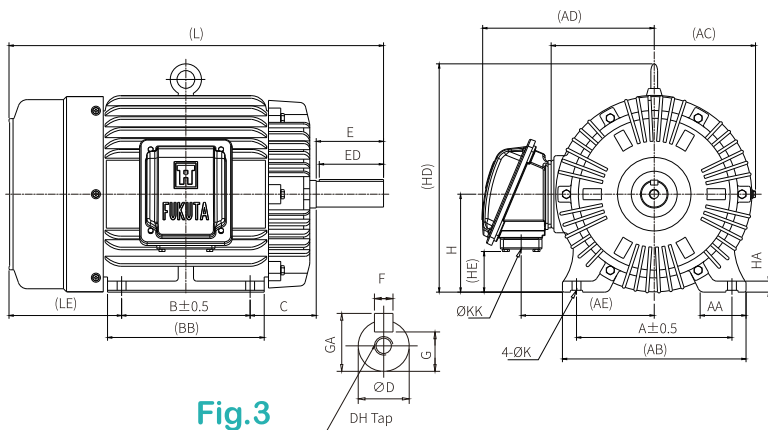


Fig.3

B3 Dimensions 尺寸					Shaft 出力軸尺寸										Wt. 重量	
HE	K	KK	L	LE	Shaft End							Bearings		Foot mounted		
					D	E	ED	EE	F	G	GA	DH	Load Side	Opposite	IE1	IE3
34	10	PF 3/4"	273	83	19	40	35	—	6	15.5	21.5	M6*16	6204ZZ	6203ZZ	15	18
42.6	10	PF 3/4"	325	94	24	50	45	—	8	20	27	M8*19	6205ZZ	6204ZZ	22	26
52.6	12	PF 3/4"	367	104	28	60	55	—	8	24	31	M10*22	6206ZZ	6205ZZ	30	39
64.5	12	PF 3/4"	388	118	28	60	55	—	8	24	31	M10*22	6306ZZ	6305ZZ	40	47
51.4	12	PF 1"	448	139	38	80	75	—	10	33	41	M12*28	6308ZZ	6306ZZ	60	68
51.4	12	PF 1"	486	139	38	80	75	—	10	33	41	M12*28	6308ZZ	6306ZZ	70	75
66.4	14.5	PF 1"	612	184	42	110	105	—	12	37	45	M16*36	6309ZZ / C3(2P)	6307ZZ / C3(2P)	115	124
66.4	14.5	PF 1"	656	184	42	110	105	—	12	37	45	M16*36	6309ZZ / C3(2P)	6307ZZ / C3(2P)	135	146
86.4	14.5	PF 1"	669.5	198	48	110	105	—	14	42.5	51.5	M16*36	6311ZZ C3	6310ZZ C3	170/180	187/197
86.4	14.5	PF 1"	707.5	197.5	55	110	105	—	16	49	59	M20*42	6312ZZ C3	6310ZZ C3	210	217
71	18.5	PF 2"	773	225	55	110	105	—	16	49	59	M20*42	6313ZZ C3	6212ZZ C3	280/310	300/330
71	18.5	PF 2"	803	225	60	140	135	—	18	53	64	M20*42	6313ZZ C3	6212ZZ C3	280/310	300/330

■ 由於對產品持續研發，故對於產品特性規格如有變動，本公司將不另行通知  
All data is subject to change without prior notification.

# AVXE 立式

## 安全增防爆馬達立式

Explosion Proof Motors

► Flange Mounted

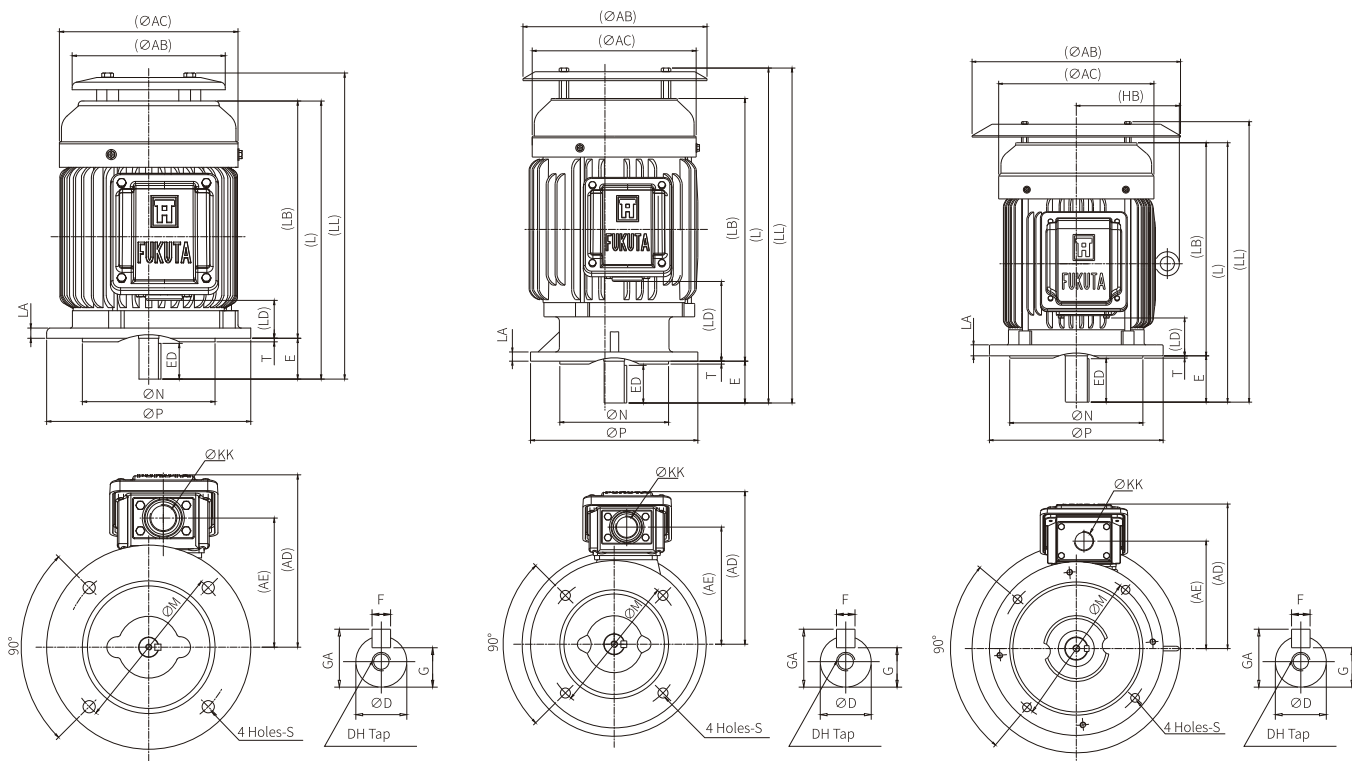


Fig.1

Fig.2

Fig.3

註:AB與LL為加裝屋外蓋尺寸

Specifications 規格				B5 Dimension 尺寸											
Output (HP)			Frame No	Fig	AB	AC	AD	AE	HB	KK	L	LA	LB	LD	LL
2P	4P	6P													
1	1	—	80	1	150	175	167.9	125.5	—	PF 3/4"	272.5	10	232.5	37.1	295.5
2,3	2	1	90L	2	220	196	181.4	139	—	PF 3/4"	364	11	314	95.3	401.9
—	3	2	100L	1	222.5	219	189.4	147	141.5	PF 3/4"	367	16	307	70.7	393.5
5	5	3	112M	2	300	234	199	156.7	152.2	PF 3/4"	428	15	368	118.1	459.6
7.5,10	7.5	5	132S	3	360	268	249.6	185.5	178	PF 1"	448	19	368	65.4	485.9
—	10	7.5	132M	3	360	268	249.6	185.5	178	PF 1"	486	19	406	84.4	523.9
15,20	15	10	160M	4	420	319	281.5	217.4	215	PF 1"	612	20	502	119.4	648.5
25	20	15	160L	4	420	319	281.5	217.4	215	PF 1"	656	20	546	141.4	692.5
30	25,30	20	180M	4	470	355	310.6	246.5	239	PF 1"	669.5	20	559.5	147.9	705
40	40	25,30	180L	4	470	355	310.6	246.5	239	PF 1"	707.5	20	597.5	166.9	743
50,60	—	—	200L	5	550	399	370.8	285.5	264.3	PF 2"	773	20	663	139	808.5
—	50,60	40,50	200L	5	550	399	370.8	285.5	264.3	PF 2"	803	20	663	139	838.5

- Remark: 1.Tolerance of Shaft End Diameter "D": Ø11~ Ø28: j6 Ø38~ Ø48: k6 Ø55~ Ø60: m6
- 2.Tolerance of Guidance Diameter "N": h7

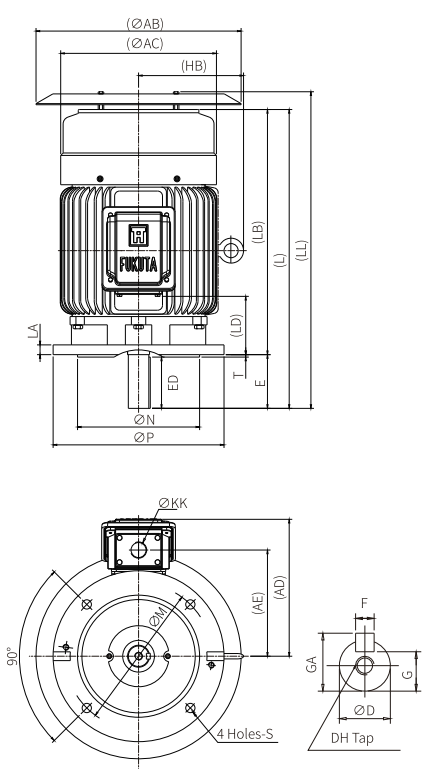


Fig.4

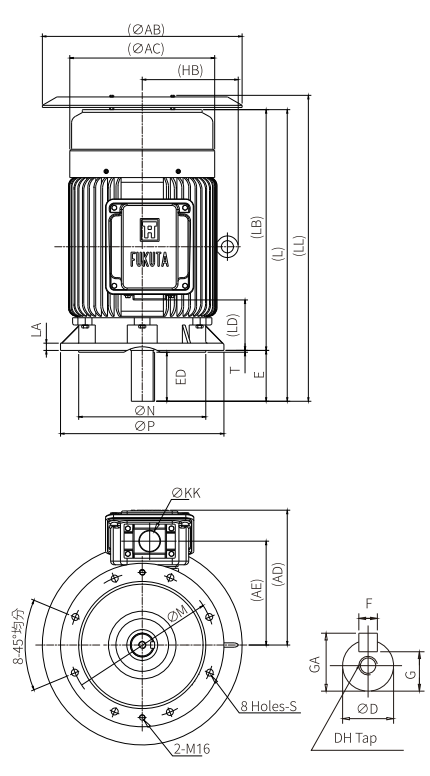


Fig.5

註:AB與LL為加裝屋外蓋尺寸

B5 Flange 尺寸					Shaft 出力軸 尺寸									Wt. 重量		
M	N	P	S	T	Shaft End								Bearings		Flange mounted	
					∅	E	ED	EE	F	G	GA	DH	Load Side	Opposite	IE1	IE3
165	130	200	12	3.5	19	40	35	—	6	15.5	21.5	M6*16	6204ZZ	6203ZZ	16	19
165	130	200	12	3.5	24	50	45	—	8	20	27	M8*19	6205ZZ	6204ZZ	25	29
215	180	250	15	3.5	28	60	55	—	8	24	31	M10*22	6206ZZ	6205ZZ	33	42
215	180	250	15	4	28	60	55	—	8	24	31	M10*22	6306ZZ	6206ZZ	45	52
265	230	300	15	4	38	80	75	—	10	33	41	M12*28	6308ZZ	6207ZZ	65	73
265	230	300	15	4	38	80	75	—	10	33	41	M12*28	6308ZZ	6208ZZ	75	80
300	250	350	19	5	42	110	105	—	12	37	45	M16*36	6309ZZ / C3(2P)	6307ZZ / C3(2P)	120	129
300	250	350	19	5	42	110	105	—	12	37	45	M16*36	6309ZZ / C3(2P)	6307ZZ / C3(2P)	140	151
350	300	400	19	5	48	110	105	—	14	42.5	51.5	M16*36	6311ZZ C3	6310ZZ C3	175/180	195/200
350	300	400	19	5	55	110	105	—	16	49	59	M20*42	6312ZZ C3	6310ZZ C3	220	227
400	350	450	19	5	55	110	105	—	16	49	59	M20*42	6313ZZ C3	6212ZZ C3	280/300	300/330
400	350	450	19	5	60	140	135	—	18	53	64	M20*42	6313ZZ C3	6212ZZ C3	280/300	300/330

■ 由於對產品持續研發，故對於產品特性規格如有變動，本公司將不另行通知  
All data is subject to change without prior notification.

## 馬達編碼原則 Naming Convention

# A E E F XE 2 0001 26

馬達樣式  
Motor Type

1

安裝方式  
Installation method

2

效率等級  
Efficiency

3

防爆構造  
Explosion Protection

4

極數  
Poles

5

馬力  
Output

6

電壓  
Voltage

7

### 1 馬達樣式 Motor Type

AE:感應馬達,鑄鐵  
Induction Motor,  
Iron-casting Frame

### 2 安裝方式 Installation method

E:臥式 Foot Mount  
V:立式 Flange Mount

### 3 效率等級 Efficiency

F:IE1  
K:IE3

### 4 防爆構造 Explosion Protection

XE: Ex e

### 5 極數 Poles

2:2P  
4:4P  
6:6P

### 6 馬力 Output

0001:1HP  
R500:0.5HP  
R250:0.25HP


### 7 電壓 Voltage

請見下表 Refer to the table below

### 電壓代號表 Voltage Code Table

電壓代碼 Voltage Code	電壓 (V)	電壓代碼 Voltage Code	電壓 (V)
C3	220	26	220/380
C4	230	27	220/440
C5	240	28	230/400
D8	380	29	230/460
E0	400	2B	240/415
E1	415	2C	240/480
E2	440		
E3	460		
E4	480		
F2	550		
F3	575		
G0	600		

## 銘版標示 Nameplate

 TD120018 (ISTI) 第 號 <b>FUKUTA®</b>	品名:	防爆型多相交流電動機
	型號:	
	規格:	Ex eb IIC T3 Gb
	工號:	
	$I_A / I_N$ :	tE: sec
	製造日期:	
警告:當爆炸性環境可能存在時,請勿開啓		



**FUKUTA®**

**富田電機股份有限公司**  
FUKUTA ELEC. & MACH. CO., LTD.

**總公司 Headquarter / 銅鑼廠區 Tongluo Plant**

台灣苗栗縣銅鑼鄉銅科六路 6 號  
No.6. Tongke 6th Road., Tongluo Township, Miaoli  
County 366, Taiwan (R.O.C.)  
Tel: 886-37-980799 Fax: 886-37-980709

**豐工廠區 / 中區營業所**

台灣台中市神岡區豐工南路 18 號  
No.18, Fenggoing S. Rd., Shen Kang Dist., Taichung  
City 429, Taiwan (R.O.C.)  
Tel: 886-4-2515-9568 Fax: 886-4-2515-9538

**豐洲廠區 FengZhou Plant**

台灣台中市神岡區豐洲路 301 巷 2-1 號  
No. 2-1, Ln. 301, Feng Chou Rd., Shen Kang  
Dist., Taichung City 429, Taiwan (R.O.C.)  
Tel: 886-4-2528-8833 Fax: 886-4-2528-3979

**北區營業所**

桃園市龜山區華亞二路29號2樓  
Tel: 886-3-3272909 Fax: 886-3-3275158

**南區營業所**

台南市東區光明街 201 巷 1 號 1 樓  
Tel: 886-6-2098-236 Fax: 886-6-2085-402

**日本營業窓口 株式会社 YTK**

〒556-0011 大阪府大阪市浪速区難波中 2-10-70  
なんばパークスタワー 19 階  
Tel: 81-06-7662-8687 Fax: 81-06-6777-7941



富田官網  
Website



富田型錄  
Catalogue