

東元榮獲國家品質獎

ISO-9001國際品保認證

ISO-14001環境管理認證

OHSAS 18001職業安全衛生管理認證



TECO

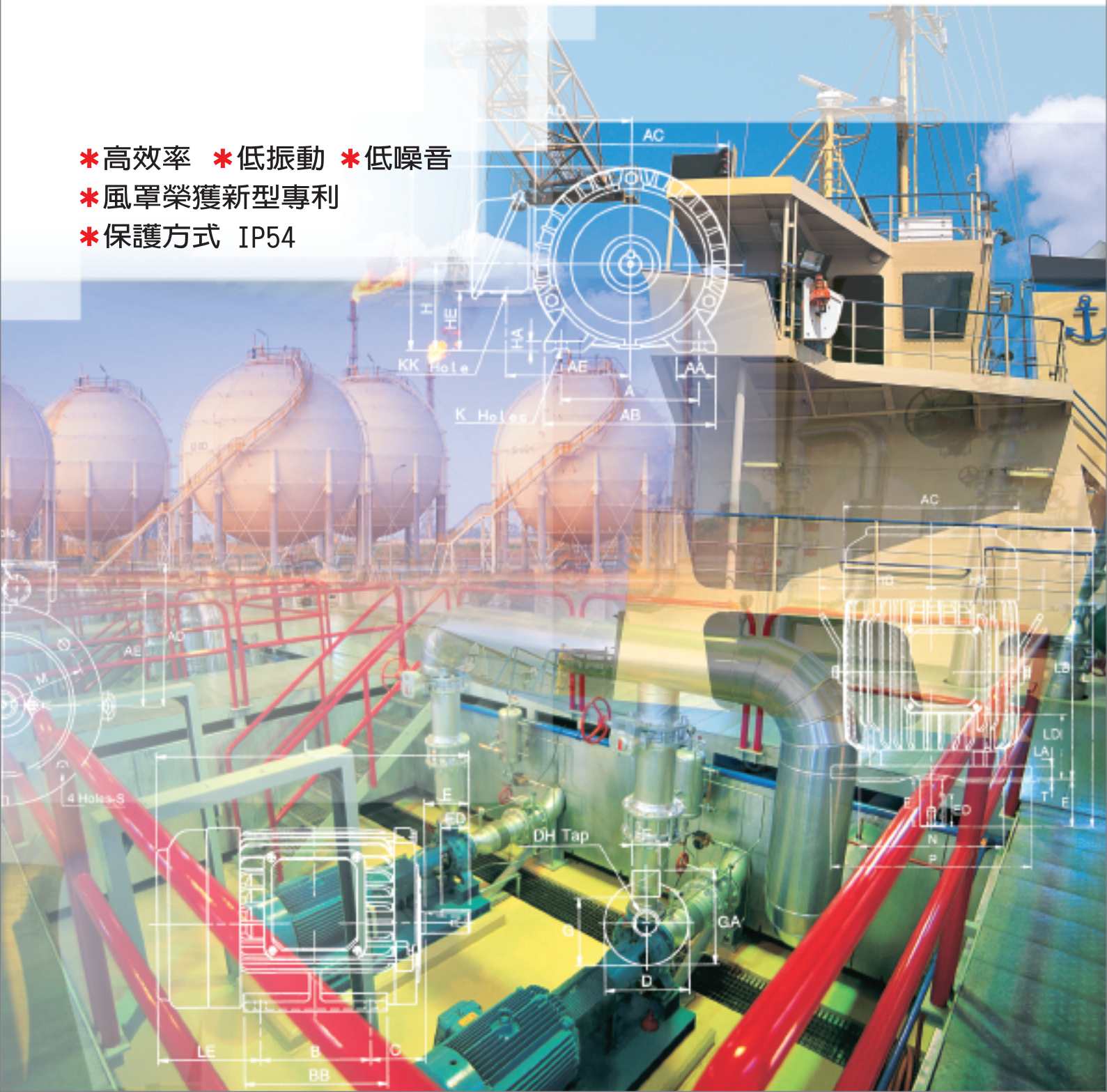
AEHL · AEUL 系列

東元高效率馬達

符合CNS14400國家標準

證書號碼：C1317063030306 · C13170630630317 · C1317063030328

- * 高效率
- * 低振動
- * 低噪音
- * 風罩榮獲新型專利
- * 保護方式 IP54



新高效率馬達



AEUL

AEHL

高效率

提昇能源使用效率，比原標準系列損失降低5%~30%，運轉越久，節省的電費越多。

低振動

精密加工及動平衡，振動等級達IEC34-14之R級以上，振動低。

低噪音

高效率損失少→採用較小之外扇、較低之磁通密度設計，精密級加工及動平衡等，噪音均降低。

規範表

項 目		標 準 規 範	
規 格	種 類	三相鼠籠式感應電動機(SCIM)	
	設 計 依 據	國際電工委員會(IEC)·中國國家標準(CNS)	
	電 壓	額定電壓 200V·220V·380V·400V·440V·460V或雙電壓	
	頻 率	額定頻率 50Hz,60Hz	
	輸 出 馬 力	2P:1/4~270HP 4P:1/4~270HP 6P:1/4~215HP 8P:1/4~215HP	
	時 間 額 定	連續使用額定，使用係數S.F.:1.0	
	框 號	63~315M	
	保 護 方 式	全密閉外扇型(IP54)	
	冷 卻 方 式	全密IC411自帶外扇冷卻	
	安 裝 方 式	AEHL IM-1001:水平腳座安裝, AEUL IM-3011:凸緣型安裝	
適 用	電 源	電壓變動率:±10%以內 頻率變動率:±5%以內 綜合變動率:以上兩點絕對值之和在10%以內,但頻率變動在±5%以內	
	使 用 環 境	場 所	一般屋內
		周 溫	-15°C~40°C
		濕 度	相對溼度90%以下(但不能凝結)
標 高	海拔1000公尺以下		
帶 動 方 式	皮帶輪帶動,但2極30HP及以上,使用聯軸器帶動		
轉 向	雙轉向		
起 動 方 式	全壓直接起動或Y-△起動		
結 構	軸 承	框號250以上為注油式,雙面開放式滾珠或滾筒軸承。 其餘為預注油脂式,雙遮蓋密閉式滾珠軸承。	
	出 線 盒	鋼板材質超大容量附電纜線進口孔,並能作90°C旋轉安裝。 由負載端視之位於框架左側,標準品不附電纜頭。	
	出 口 線	出口線數最多12條,附有接線端子	
	定 子 絕 緣	E,B,F級絕緣	
	塗 裝	防鏽處理,酚系樹脂底漆,面漆顏色為藍灰色Munsell 7.5 B 3.5/0.5	
螺 紋	國家標準組織ISO-M公制		
特 性	測 試 程 序	依據IEEE-112方法B使用全壓啟動測試	
	溫 昇	定子繞組溫昇:電阻法 E級絕緣:75°C以下(框號:63~112M) B級絕緣:80°C以下(框號:132S~180M) F級絕緣:100°C以下(框號:180L及以上)	
	過 轉 速 特 性	120%同步轉速持續2分鐘	
	過 轉 矩 特 性	160%額定轉矩持續15秒	

AEHL、AEUL 系列特性表

框號 63~250M : 220V, 60Hz
框號 280~315M : 440V, 60Hz

● 全密閉式, 週溫40°C, 連續額定, 使用係數S.F. : 1.0

輸出		極數 Pole	框號	滿載轉數 RPM	效率			功率因數			電流		轉矩				轉子慣量 kg-m ²	效率(%) 損失分攤法
HP	kW				滿載 (%)	3/4負載 (%)	1/2負載 (%)	滿載 (%)	3/4負載 (%)	1/2負載 (%)	滿載 (A)	起動 (A)	滿載 kg-m	起動轉矩 % FLT	提升轉矩 % FLT	最大轉矩 % FLT		
0.25	0.18	2	63	3305	68.0	66.5	61.0	80.5	72.5	60.0	0.89	5	0.055	260	305	320	0.002	68.0
		4	63	1655	68.5	67.5	63.0	64.0	54.5	42.0	1.12	5	0.110	280	260	265	0.002	68.5
		6	71	1120	66.0	64.0	58.5	67.0	57.0	45.5	1.11	5	0.162	230	210	275	0.007	66.5
		8	80	850	63.0	59.5	52.0	50.5	42.5	33.5	1.54	5	0.213	290	270	295	0.010	63.0
0.5	0.37	2	71	3370	76.0	74.5	70.0	86.0	79.0	68.0	1.5	10	0.108	270	235	270	0.002	76.0
		4	71	1685	73.5	73.5	70.0	71.0	61.0	48.0	1.88	15	0.215	280	235	300	0.005	73.5
		6	80	1115	70.0	70.0	65.0	69.0	60.0	47.0	2.03	10	0.325	200	195	210	0.009	72.0
		8	90L	860	74.0	73.0	68.0	57.0	48.5	38.0	2.32	10	0.422	190	180	240	0.017	74.0
1	0.75	2	80	3350	77.5	78.0	76.0	87.0	83.0	72.0	2.9	20	0.217	230	220	250	0.005	78.0
		4	80	1720	81.0	82.0	79.0	77.0	70.0	57.0	3.1	20	0.422	280	260	300	0.010	81.5
		6	90L	1135	79.0	79.0	76.5	70.5	62.0	49.5	3.52	20	0.640	180	165	240	0.017	79.0
		8	100L	840	74.0	75.5	74.0	67.0	60.0	48.0	3.95	20	0.864	155	145	180	0.033	75.0
2	1.5	2	90L	3440	83.5	83.5	81.5	87.0	83.0	73.0	5.39	45	0.422	240	220	300	0.010	83.5
		4	90L	1715	83.5	84.0	83.0	84.0	78.0	66.0	5.58	40	0.846	220	170	280	0.017	84.0
		6	100L	1145	85.5	85.0	84.0	72.0	65.0	52.0	6.36	40	1.268	230	205	260	0.059	86.0
		8	112M	865	81.0	80.5	77.5	64.5	56.0	44.0	7.49	45	1.678	205	160	285	0.090	82.0
3	2.2	2	90L	3440	84.0	84.0	82.0	88.0	85.0	76.0	7.95	65	0.633	280	250	290	0.013	84.5
		4	100L	1745	86.5	86.0	85.5	83.0	78.0	68.0	8.18	70	1.248	270	180	300	0.041	87.0
		6	112M	1165	86.0	86.0	83.5	71.0	63.0	51.5	9.60	70	1.869	180	170	280	0.077	87.0
		8	132S	850	84.0	85.0	84.0	77.0	71.0	58.5	9.1	70	2.562	165	155	225	0.138	84.0
5	3.7	2	112M	3510	86.5	86.0	85.0	90.0	88.0	81.5	12.6	120	1.034	200	190	300	0.042	87.5
		4	112M	1740	86.5	87.0	86.5	84.0	81.0	73.0	13.5	100	2.086	225	150	275	0.061	87.0
		6	132S	1165	87.0	86.0	83.5	76.0	69.5	58.0	14.8	95	3.115	190	175	290	0.131	87.0
		8	132M	855	85.0	85.5	84.5	77.0	70.0	57.0	15.0	95	4.245	200	180	255	0.211	85.0
7.5	5.5	2	132S	3520	88.0	88.0	87.0	86.5	84.0	76.0	19.3	140	1.547	230	180	280	0.057	89.0
		4	132S	1760	88.5	88.5	88.0	84.0	79.0	68.0	19.8	170	3.093	260	200	300	0.113	89.0
		6	132M	1165	89.0	88.5	87.5	78.5	72.5	61.0	21	150	4.673	200	175	300	0.189	89.0
		8	160M	875	89.0	89.0	87.0	71.0	62.0	48.5	23.2	150	6.222	210	200	295	0.484	89.0
10	7.5	2	132S	3520	88.5	87.5	85.5	83.5	79.0	69.0	26.5	210	2.062	230	180	300	0.066	89.0
		4	132M	1755	88.5	89.5	89.5	87.0	84.0	76.0	25.4	200	4.136	230	185	270	0.143	89.5
		6	160M	1170	90.0	87.5	86.0	78.0	72.0	60.0	27.9	220	6.204	280	225	290	0.420	90.0
		8	160L	865	88.0	88.5	87.0	77.0	71.0	59.0	28.9	200	8.391	180	160	240	0.630	88.0
15	11	2	160M	3535	90.0	88.0	86.5	89.5	86.5	79.0	36.5	310	3.080	220	190	280	0.154	90.5
		4	160M	1765	90.0	90.0	89.5	86.5	84.0	77.5	37.7	285	6.169	220	165	260	0.330	91.0
		6	160L	1165	90.5	90.5	90.0	79.0	75.0	66.0	41.1	285	9.346	260	220	250	0.616	90.5
		8	180M	875	88.0	88.5	87.5	79.0	74.0	63.0	42.2	285	12.443	180	160	215	1.022	89.0
20	15	2	160M	3540	90.5	91.0	90.0	91.0	90.0	84.0	47.5	360	4.101	220	160	265	0.205	92.0
		4	160L	1765	90.5	90.5	90.0	89.0	86.0	78.0	48.6	370	8.225	230	165	260	0.396	91.0
		6	180M	1175	90.5	90.0	89.5	81.0	77.0	67.0	53.4	365	12.355	245	205	250	1.054	90.5
		8	180L	875	88.0	88.5	88.0	77.0	71.5	60.0	57.8	365	16.591	190	165	225	1.233	88.0
25	18.5	2	160L	3540	91.0	91.5	90.5	92.0	92.0	85.5	58.5	510	5.126	240	175	280	0.237	92.0
		4	180M	1775	92.0	91.5	91.0	86.0	83.5	76.0	61.9	440	10.223	210	160	250	0.657	92.0
		6	180L	1175	91.5	91.0	90.0	82.0	79.0	70.0	65.2	450	15.444	230	185	250	1.342	91.5
		8	200L	885	92.0	91.5	90.0	73.0	66.0	53.5	72.9	480	20.504	230	185	240	2.326	92.0
30	22	2	180M	3540	91.0	91.0	89.5	89.0	85.5	79.0	72.5	540	6.151	220	185	265	0.283	92.0
		4	180L	1770	91.5	92.0	91.0	85.5	83.0	75.0	75.1	535	12.303	220	170	260	0.715	92.5
		6	180L	1175	91.5	91.5	91.0	81.0	77.5	69.0	79.2	540	18.533	235	175	250	1.435	91.5
		8	200L	885	92.0	92.0	91.0	74.5	69.0	57.0	85.7	540	24.605	200	810	205	2.442	92.0
40	30	2	180L	3540	91.0	91.5	91.0	90.0	86.0	80.0	95.6	750	8.202	235	195	270	0.358	93.0
		4	180L	1770	92.5	92.5	92.0	88.0	87.0	82.5	96.2	750	16.404	220	180	250	0.928	92.5
		6	200L	1180	92.5	91.5	91.0	85.0	82.0	74.5	100	670	24.605	225	195	240	2.558	92.5
		8	225S	880	92.0	92.5	92.0	78.5	75.0	66.0	108	670	32.994	170	155	195	3.840	92.0
50	37	2	200L	3555	92.0	92.0	91.0	87.5	85.0	77.5	122	945	10.209	160	150	270	0.905	93.5
		4	200L	1780	93.0	93.0	92.5	84.0	83.0	75.0	125	830	20.389	200	180	250	1.484	94.0
		6	200L	1180	93.0	92.5	91.5	86.0	83.0	75.5	122	845	30.757	220	195	230	3.256	93.0
		8	250S	885	93.5	94.0	93.0	76.5	72.0	62.0	137	800	41.009	140	130	205	6.277	94.0
60	45	2	200L	3555	92.0	91.5	90.0	89.0	87.0	81.5	143	1085	12.251	150	130	270	1.074	93.5
		4	200L	1780	93.5	93.5	93.0	86.0	84.0	78.0	146	1050	24.467	200	180	250	1.731	94.0
		6	225S	1180	93.0	92.5	92.5	86.0	84.0	77.5	147	965	36.908	200	180	230	4.194	94.0
		8	250M	890	93.0	93.5	92.5	76.5	71.5	61.0	165	980	48.934	150	140	220	7.726	93.5
75	55	2	225S	3560	93.0	93.0	92.0	90.0	88.0	86.5	175	1250	15.292	150	140	300	1.211	94.5
		4	225S	1780	93.0	93.0	92.5	85.0	84.0	78.0	86.0	1235	30.584	230	185	220	2.897	94.0
		6	250S	1185	93.5	92.5	91.5	82.0	77.5	68.0	192	1450	45.940	195	180	290	6.492	94.0
		8	250S	3560	93.5	93.5	93.0	89.5	88.5	84.5	234	1640	20.389	130	120	280	1.759	94.5
100	75	4	250S	1780	94.0	93.5	93.5	88.5	86.5	81.0	235	1650	40.779	150	150	250	4.853	94.5
		6	250M	1185	94.0	93.5	93.0	83.5	80.5	72.0	249	1700	61.254	185	180	260	7.694	94.0
		8	250M	3570	94.5	94.0	93.0	90.0	89.0	85.5	288	2180	25.415	150	130	300	2.111	95.0</

AEHL 外型尺寸圖

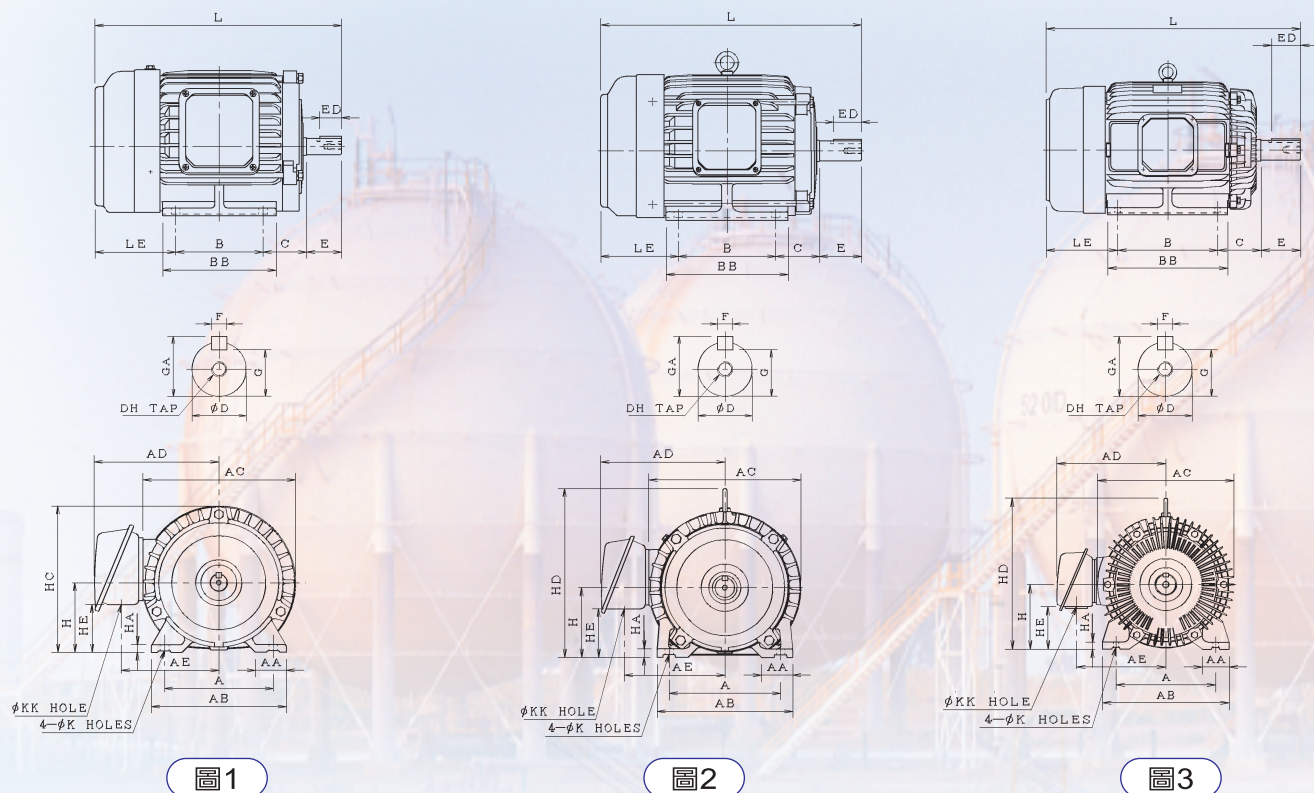


圖1

圖2

圖3

輸出馬力(HP)				框號	圖號	A	AA	AB	AC	AD	AE	AF	B	BA	BB	C	H	HA	HC	
2P	4P	6P	8P																	
0.25	0.25	-	-	63	1	100	28	120	144	123	93	-	80	-	100	40	63	8	135	
0.5	0.5	0.25	-	71		112	35.5	140	162	133	103	-	90	-	115	45	71	8	152	
1	1	0.5	0.25	80		125	35.5	155	177	144	112	-	100	-	130	50	80	9	168.5	
$\frac{2}{3}$	2	1	0.5	90L		140	35.5	170	200	157	125	-	125	-	150	56	90	10	190	
-	3	2	1	100L	2	160	45	195	219	180	145	-	140	-	175	63	100	12.5	-	
5	5	3	2	112M		190	45	224	238	189	154	-	140	-	175	70	112	14	-	
$\frac{7.5}{10}$	7.5	5	3	132S		216	45	250	273	225	180	-	140	-	175	89	132	16	-	
-	10	7.5	5	132M		216	45	250	273	225	180	-	178	-	212	89	132	16	-	
$\frac{15}{20}$	15	10	7.5	160M	3	254	50	300	334	263	218	-	210	-	250	108	160	18	-	
25	20	15	10	160L		254	50	300	334	263	218	-	254	-	300	108	160	18	-	
30	-	-	-	180MA	4	279	75	355	382	305	250	-	241	-	297	121	180	22	-	
-	$\frac{25}{30}$	20	15	180MC	3	279	75	355	382	305	250	-	241	-	297	121	180	22	-	
40	-	-	-	180LA	4	279	75	355	382	305	250	-	279	-	335	121	180	22	-	
-	40	$\frac{25}{30}$	20	180LC	3	279	75	355	382	305	250	-	279	-	335	121	180	22	-	
$\frac{50}{60}$	-	-	-	200LA	4	318	80	400	458	362	299	-	305	-	365	133	200	25	-	
-	$\frac{50}{60}$	$\frac{40}{50}$	$\frac{25}{30}$	200LC	3	318	80	400	458	362	299	-	305	-	365	133	200	25	-	
75	-	-	-	225SA	4	356	100	450	510	411	337	-	286	-	350	149	225	30	-	
-	75	60	40	225SC	3	356	100	450	510	411	337	-	286	-	350	149	225	30	-	
100	-	-	-	250SA	6	406	110	500	545	499	384	-	311	-	385	168	250	32	-	
-	100	75	50	250SC	5	406	110	500	545	499	384	-	311	-	385	168	250	32	-	
125	-	-	-	250MA	6	406	110	500	545	499	384	-	349	-	425	168	250	32	-	
-	125	100	60	250MC	5	406	110	500	545	499	384	-	349	-	425	168	250	32	-	
150	-	-	-	280S	7	457	110	560	603	600	445	293	368	110	445	190	280	30	-	
-	150	125	75			457	110	560	603	600	445	293	368	110	445	190	280	30	-	
175	-	-	-			280M	457	110	560	603	600	445	293	419	130	495	190	280	30	-
-	175	150	100				457	110	560	603	600	445	293	419	130	495	190	280	30	-
$\frac{200}{215}$	-	-	-	315S	508	115	615	642	620	465	312	406	115	490	216	315	35	-		
-	$\frac{200}{215}$	175	125		508	115	615	642	620	465	312	406	115	490	216	315	35	-		
$\frac{250}{270}$	-	-	-	315M	508	115	615	642	620	465	312	457	115	540	216	315	35	-		
-	$\frac{250}{270}$	$\frac{200}{215}$	150		508	115	615	642	620	465	312	457	115	540	216	315	35	-		

*註：1.軸心直徑D公差：φ11-φ28：j6，φ38-φ48：k6，φ55~φ95：m6 2.軸心高度H公差：框號250(含)以下：+0,-0.5，框號280以上：+0,-1。
3.框號280以上EE值為可用軸長。 4.以上數值如有變更，恕不另行通知。

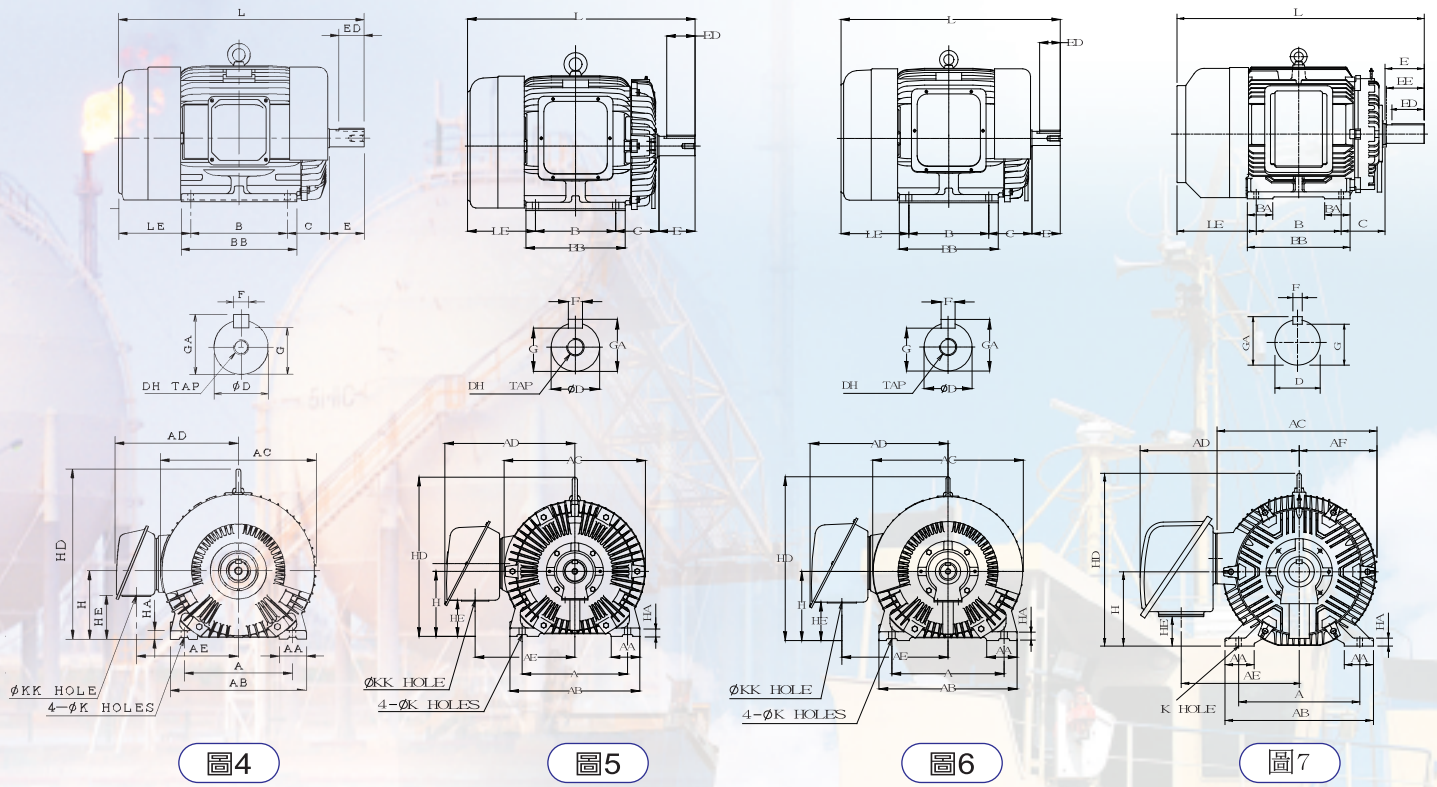


圖4

圖5

圖6

圖7

單位:mm

HD	HE	K	KK	L	LE	軸端							軸承		概略重量 KGS	
						D	E	ED	EE	F	G	GA	DH	負載側		反負載側
-	29	7	22	219	76	11	23	18	-	4	8.5	12.5	M4x8	6201ZZ	6201ZZ	8.5
-	54	7	22	250.5	85.5	14	30	24	-	5	11	16	M5x10	6202ZZ	6202ZZ	11.5
-	55	10	22	282.5	92.5	19	40	25	-	6	15.5	21.5	M6x12	6204ZZ	6204ZZ	17
-	65	10	22	332.5	101.5	24	50	32	-	8	20	27	M8x16	6205ZZ	6205ZZ	24
243	71	12	28	374.5	111.5	28	60	40	-	8	24	31	M10x20	6206ZZ	6305ZZ	37
265	83	12	28	391.5	121.5	28	60	40	-	8	24	31	M10x20	6306ZZ	6306ZZ	46
310	83	12	35	454	145	38	80	64	-	10	33	41	M12x24	6308ZZ	6306ZZ	68
310	83	12	35	492	145	38	80	64	-	10	33	41	M12x24	6308ZZ	6306ZZ	79
377	108	14.5	35	608	180	42	110	80	-	12	37	45	M16x32	6309ZZ	6307ZZ	125
377	108	14.5	35	652	180	42	110	80	-	12	37	45	M16x32	6309ZZ	6307ZZ	140
431	119	14.5	52	672	200	48	110	80	-	14	42.5	51.5	M16x32	6311ZZC3	6310ZZC3	179
431	119	14.5	52	672	200	48	110	80	-	14	42.5	51.5	M16x32	6311ZZ	6310ZZ	195
431	119	14.5	52	710	200	55	110	80	-	16	49	59	M20x40	6312ZZC3	6310ZZC3	198
431	119	14.5	52	710	200	55	110	80	-	16	49	59	M20x40	6312ZZ	6310ZZ	223
499	129	18.5	65	774.5	226.5	55	110	80	-	16	49	59	M20x40	6312ZZC3	6212ZZC3	312
499	129	18.5	65	804.5	226.5	60	140	110	-	18	53	64	M20x40	6314ZZ	6212ZZ	324
550	153	18.5	92	786	241	55	110	80	-	16	49	59	M20x40	6312ZZC3	6212ZZC3	400
550	153	18.5	92	816	241	65	140	110	-	18	58	69	M20x40	6315ZZ	6213ZZ	412
612	139	24	92	852.5	263.5	55	110	80	-	16	49	59	M20x40	6313C3	6313C3	449
612	139	24	92	882.5	264	75	140	110	-	20	67.5	79.5	M20x40	NU316	6313	508
612	139	24	92	890.5	263.5	55	110	80	-	16	49	59	M20x40	6313C3	6313C3	517
612	139	24	92	920.5	264	75	140	110	-	20	67.5	79.5	M20x40	NU316	6313	575
651	111	24	-	1012	344	55	110	80	104	16	49	59	-	6314C3	6314C3	680
651	111	24	-	1072	344	85	170	140	157	22	76	90	-	NU220	6316	740/760
651	111	24	-	1062	343	55	110	80	104	16	49	59	-	6314C3	6314C3	725
651	111	24	-	1122	343	85	170	140	157	22	76	90	-	NU220	6316	810/820
723	141	28	-	1101	369	55	110	80	104	16	49	59	-	6314C3	6314C3	840
723	141	28	-	1161	369	95	170	140	157	25	86	100	-	NU320	6316	970/960
723	141	28	-	1152	369	55	110	80	104	16	49	59	-	6314C3	6314C3	1000
723	141	28	-	1212	369	95	170	140	157	25	86	100	-	NU320	6316	1060/1090

AEUL 外型尺寸圖

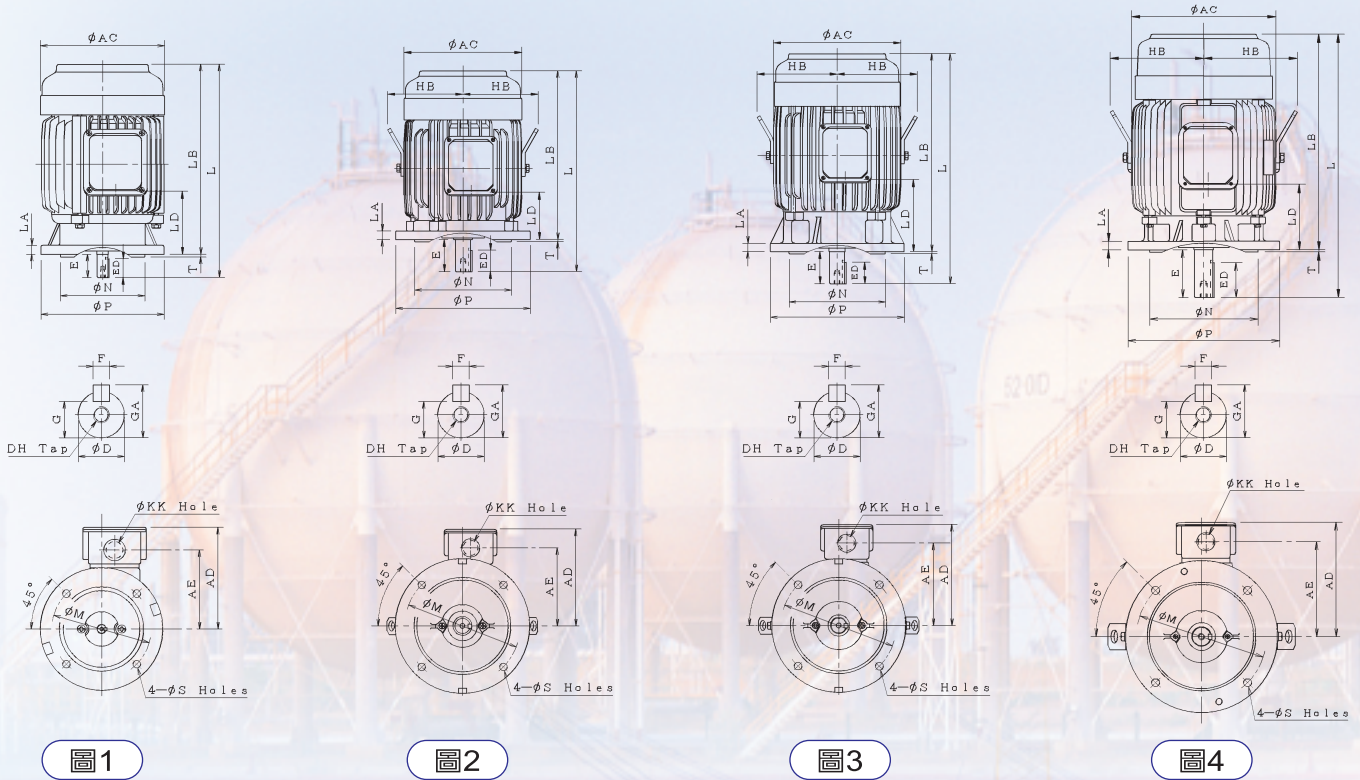


圖1

圖2

圖3

圖4

輸出馬力(HP)				框號	圖號	AC	AD	AE	HB	KK	L	LA	LB	LD	M	N	P	S
2P	4P	6P	8P															
0.25	0.25	-	-	63	1	144	123	93	-	22	248	12	225	74	130	110	160	10
0.5	0.5	-	-	71		162	133	103	-	22	277.5	12	247.5	82	130	110	160	10
1	1	0.5	0.25	80	2	177	144	112	-	22	282	12	242	60	165	130	200	12
2/3	2	1	0.5	90L	3	200	157	125	-	22	371.5	12	321.5	113	165	130	200	12
-	3	2	1	100L	2	219	180	145	140	28	374.5	16	314.5	88	215	180	250	14.5
5	5	3	2	112M	3	238	189	154	150	28	431	16	371	135	215	180	250	14.5
7.5/10	7.5	5	3	132S	2	273	224	180	169	35	454	20	374	97	265	230	300	14.5
-	10	7.5	5	132M		273	224	180	169	35	492	20	412	116	265	230	300	14.5
15/20	15	10	7.5	160M	4	334	263	218	217	35	608	20	498	151	300	250	350	18.5
25	20	15	10	160L		334	263	218	217	35	652	20	542	173	300	250	350	18.5
30	-	-	-	180MA	5	382	305	250	241	52	672	20	562	170.5	350	300	400	18.5
-	25/30	20	15	180MC		382	305	250	241	52	672	20	562	170.5	350	300	400	18.5
40	-	-	-	180LA		382	305	250	241	52	710	20	600	189.5	350	300	400	18.5
-	40	25/30	20	180LC		382	305	250	241	52	710	20	600	189.5	350	300	400	18.5
50/60	-	-	-	200LA	6	458	362	299	286	65	774.5	20	664.5	194.5	400	350	450	18.5
-	50/60	40/50	25/30	200LC		458	362	299	286	65	804.5	20	664.5	194.5	400	350	450	18.5
75	-	-	-	225SA	6	510	411	337	312	92	786	22	676	190	500	450	550	18.5
-	75	60	40	225SC		510	411	337	312	92	816	22	676	190	500	450	550	18.5
100	-	-	-	250SA	7	545	499	384	329.5	92	882.5	22	742.5	182.5	500	450	550	18.5
-	100	75	50	250SC		545	499	384	329.5	92	882.5	22	742.5	182.5	500	450	550	18.5
125	-	-	-	250MA		545	499	384	329.5	92	890.5	22	780.5	201.5	500	450	550	18.5
-	125	100	60	250MC	7	545	499	384	329.5	92	920.5	22	780.5	201.5	500	450	550	18.5
150	-	-	-	280S	8	610	610	455	383	-	1012	25	902	156	600	550	660	24
-	150	125	75			610	610	455	383	-	1072	25	902	156	600	550	660	24
175	-	-	-	280M	8	610	610	455	383	-	1101	25	991	200	600	550	660	24
-	175	150	100			610	610	455	383	-	1161	25	991	200	600	550	660	24
200/215	-	-	-	315S	8	610	610	455	383	-	1101	25	991	200	600	550	660	24
-	200/215	175	125			610	610	455	383	-	1161	25	991	200	600	550	660	24
250/270	-	-	-	315M	8	610	610	455	383	-	1152	25	1042	226	600	550	660	24
-	250/270	200/215	150			610	610	455	383	-	1212	25	1042	226	600	550	660	24

*註：1.軸心直徑D公差：φ11-φ28：j6，φ38-φ48：k6，φ55~φ95：m6 2.引導直徑N公差：h7。 3.框號280以上EE值為可用軸長。

4.以上數值如有變更，恕不另行通知。

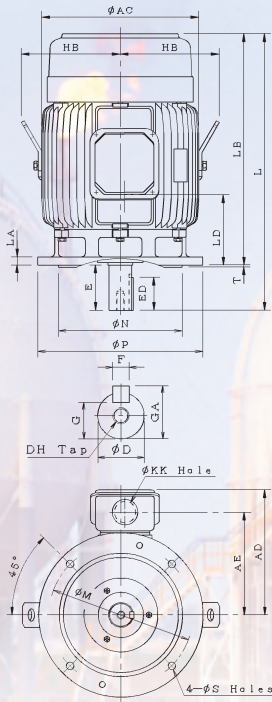


圖5

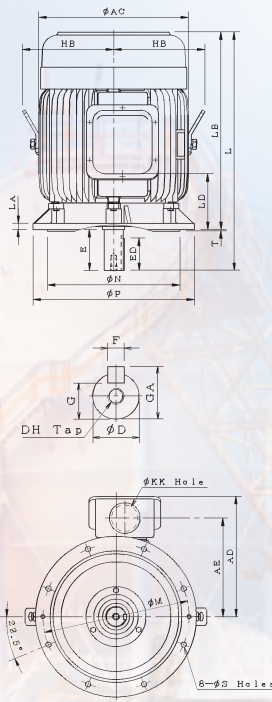


圖6

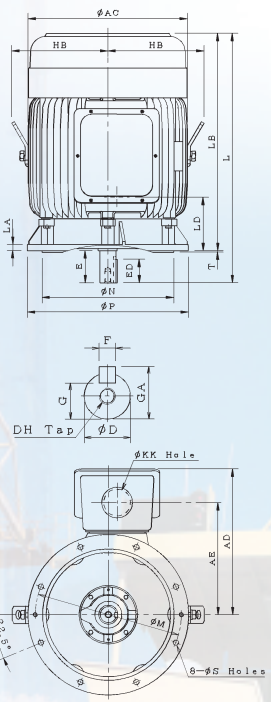


圖7

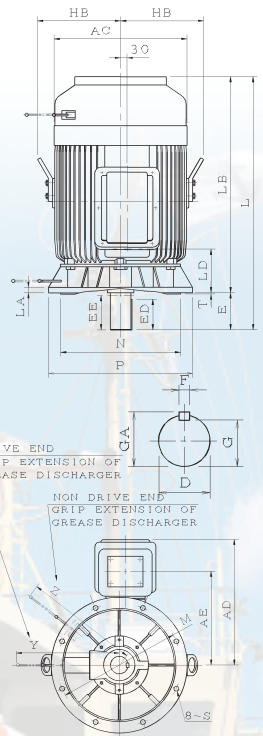


圖8

單位: mm

T	Y	Z	軸端								軸承		概略重量 KGS
			D	E	ED	EE	F	G	GA	DH	負載側	反負載側	
3.5	-	-	11	23	18	-	4	8.5	12.5	M4x8	6201ZZ	6201ZZ	9.5
3.5	-	-	14	30	24	-	5	11	16	M5x10	6202ZZ	6202ZZ	12.5
3.5	-	-	19	40	25	-	6	15.5	21.5	M6x12	6204ZZ	6204ZZ	19
3.5	-	-	24	50	32	-	8	20	27	M8x16	6205ZZ	6205ZZ	27
4	-	-	28	60	40	-	8	24	31	M10x20	6206ZZ	6305ZZ	40
4	-	-	28	60	40	-	8	24	31	M10x20	6306ZZ	6306ZZ	51
4	-	-	38	80	64	-	10	33	41	M12x24	6308ZZ	6306ZZ	73
4	-	-	38	80	64	-	10	33	41	M12x24	6308ZZ	6306ZZ	84
5	-	-	42	110	80	-	12	37	45	M16x32	6309ZZ	6307ZZ	133
5	-	-	42	110	80	-	12	37	45	M16x32	6309ZZ	6307ZZ	148
5	-	-	48	110	80	-	14	42.5	51.5	M16x32	6311ZZC3	6310ZZC3	187
5	-	-	48	110	80	-	14	42.5	51.5	M16x32	6311ZZ	6310ZZ	203
5	-	-	55	110	80	-	16	49	59	M20x40	6312ZZC3	6310ZZC3	206
5	-	-	55	110	80	-	16	49	59	M20x40	6312ZZ	6310ZZ	231
5	-	-	55	110	80	-	16	49	59	M20x40	6312ZZC3	6212ZZC3	322
5	-	-	60	140	110	-	18	53	64	M20x40	6314ZZ	6212ZZ	334
5	-	-	55	110	80	-	16	49	59	M20x40	6312ZZC3	6212ZZC3	420
5	-	-	65	140	110	-	18	58	69	M20x40	6315ZZ	6213ZZ	432
5	-	-	55	110	80	-	16	49	59	M20x40	6313C3	6313C3	469
5	-	-	75	140	110	-	20	67.5	79.5	M20x40	NU316	6313	528
5	-	-	55	110	80	-	16	49	59	M20x40	6313C3	6313C3	537
5	-	-	75	140	110	-	20	67.5	79.5	M20x40	NU316	6313	595
6	585	585	55	110	80	104	16	49	59	-	6314C3	6314C3	750
6	560	535	85	170	140	157	22	76	90	-	NU320C3	6316	820/840
6	585	585	55	110	80	104	16	49	59	-	6314C3	6314C3	800
6	560	535	85	170	140	157	22	76	90	-	NU320C3	6316	900/910
6	585	585	55	110	80	104	16	49	59	-	6314C3	6314C3	930
6	560	535	95	170	140	157	25	86	100	-	NU320C3	6316	1070/1060
6	585	585	55	110	80	104	16	49	59	-	6314C3	6314C3	1100
6	560	535	95	170	140	157	25	86	100	-	NU320C3	6316	1170/1200

高效率馬達

AEHL · AEUL 系列

美觀方便

- * 全密閉式鑄鐵框、托架結構設計，外型紮實，具信賴性。
- * 塗裝使用酚系樹脂底漆，優藝堅光面漆，外觀亮麗精緻，深具價值感。
- * 軸均加標準 IEC / BS 攻牙，易於配合不同負載，使用更加具選擇及方便性。

經濟實用

- * 提昇能源使用效率，具高效率、低振動、低噪音之特性，符合環保要求，經濟實用。
- * 本產品品質特佳，性能優越，具溫升低、熱容量大，適合於各種產業機械之廣大市場。

功能特性

- * 本三相馬達之設計符合國際上重要性能及品管規範，並可採用多種起動方式，為低噪音、長壽命之電動機，具工商業上之經濟實用價值。
- * 低起動電流，高起動轉矩，起動特性超出 IEC Design N 之水準，起動強而有力，加速時間短。
- * 產品尺寸、特性依據 IEC、CNS 等規格之要求，以有限元素分析法打造堅實結構設計，低振動、低噪音，且易於直接換用 NON-SPARKING 外扇。
- * 保護方式 IP54，防塵埃、防水濺，符合國際標準，安全更具保障性。
- * 符合安全規範 EN294 之新風罩設計，銷歐洲須 CE mark 時，可直接適用。
- * 風罩新型設計榮獲國家專利（新型第 131186 號），具有造型美觀、降低噪音、增加風量與增強安全性之優越功能。
- * F# 80 及 F# 160 ~ 250 具坐臥兩用互換性，L、F 托架獨立組裝，改造拆裝容易。
- * 詳檢實驗室獲得美國商務部 (DOC) NVLAP 認證為亞洲第一家，精密度高，品質信賴性佳。



AEUL

橫臥型安裝方式		豎立型安裝方式 (附 D Flange)		豎立型安裝方式 (附 C Flange)		坐臥兩用型安裝方式	
IM-1001 (IM B3)		IM-3001 (IM B5)		IM-3601 (IM B14)		IM-2001 (IM B35)	(附 D Flange)
水平軸 腳貼地		水平軸		水平軸		水平軸 腳貼地	
IM-1011 (IM V5)		IM-3011 (IM V1)		IM-3611 (IM V18)		IM-2101 (IM B34)	(附 C Flange)
垂直軸 軸端向下 腳貼牆壁		垂直軸 軸端向下		垂直軸 軸端向下		水平軸 腳貼地	



AEHL

TECO 東元電機股份有限公司

地址：台北市南港區園區街3-1號10樓

TEL:(02)6615-9111 FAX:(02)6616-2503 <http://www.tecomotor.com.tw>

經銷商：