

東元榮獲國家品質獎

ISO-9001國際品保認證

ISO-14001環境管理認證

OHSAS 18001職業安全衛生管理認證



# 東元益動渦流馬達



## 原理

在變速類馬達中，ED馬達是屬電子式無段變速，由感應馬達與耦合機組合而成，耦合機是一種渦電流耦合機，利用渦電流，將驅動馬達之轉矩送至從動機械。

框架內之激磁線圈通以直流電後，在轉筒及感應子之全圓周上，通過輻向磁通此磁通因感應子之存在而使圓周上的磁通有疏密之分，因轉筒和感應子間有相對運動，所以感應子對面的轉筒表面產生渦流，此渦流與磁通相對作用而產生轉矩。

轉矩之大小隨感應子與轉筒間的相對轉速差及激磁電流產生之磁通大小而變化

因此控制激磁電流的大小即可改變輸出軸的轉速及轉矩。而轉速之變化對負載轉矩之變化相當靈敏，如負載需定速運轉時，則須有如下述之自動控速裝置。

ED耦合機之輸出軸裝有一轉速發電機，它可產生與轉筒轉速成正比之電壓 $E_n$ ，此電壓與ED控制盤上預先設定的電壓 $E_0$ 相比較，( $E_0$ 設定電壓是所選用轉速之電壓)負載轉矩變化時，轉速發電機之電壓 $E_n$ 亦發生變化，此電壓與設定電壓之差( $E_0 - E_n$ )被檢出經閘流子(Thyristor)放大而後加入激磁線圈以增減激磁電流，使ED馬達之轉速自動調整，而保持在設定值下運轉。

## 特性

### ● 轉速控制範圍

ED馬達僅需為小的控制電力，即可做廣範圍的無段控速，以閘流子方式的控速範圍在連續運轉時為10:1。

### ● 轉速變動率：

ED馬達轉速變動率以下式表示  
轉速變動率(%) =

$$\frac{10\% \text{負載時轉速} - 100\% \text{負載時轉速}}{100\% \text{負載時之最高轉速}} \times 100\%$$

ED馬達負載轉速從100%全負載到10%之範圍內變化，其轉速變動率如使用ED控制盤，可在1%以下。若負載轉矩在全負載轉矩5%以下的輕負載時，其控制性欠佳，很難得到所需要的轉速。

ED馬達的轉速變動率可旋轉控制盤內基板上之增益調整螺絲，做廣範圍的調整，可以得到在各種用途上所須控制特性。

### ● 定轉矩特性：

ED馬達定轉矩電動機，不論轉速的變化如何而它均能依負載的需要，將驅動電動機的轉矩原原本本傳送到輸出軸，所以其輸出軸的輸出功率是與轉速成比例增加，如轉速減半，其輸出亦減半。

輸出軸之輸出為驅動電動機之輸出減去ED耦合機的損失，此值在最高額定轉速時，約為驅動電動機輸出的80%。

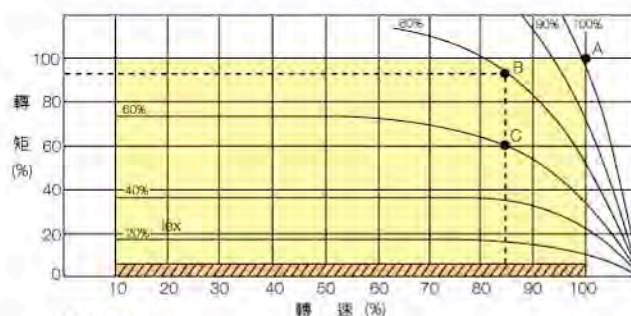
### ● 輸出軸之轉速：

ED耦合機由於感應子與雙重轉筒之間有相對的轉速差，才得將驅動電動機的轉矩，傳達到雙重轉筒上，故ED馬達在負載聯結時，必有若干程度的轉差。

### ● 特性圖：

本圖所示為各種激磁電流之「轉矩—轉速」特性曲線，此為ED耦合機之基本特性。由圖中可知，轉速之變化對負載轉矩之變化相當靈敏，如負載需定速運轉時，則需自動控制之裝置。

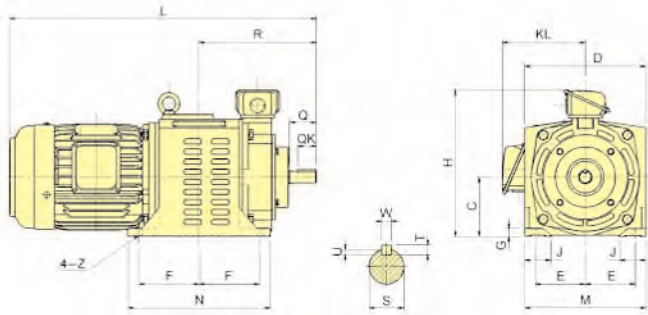
轉矩—轉速特性



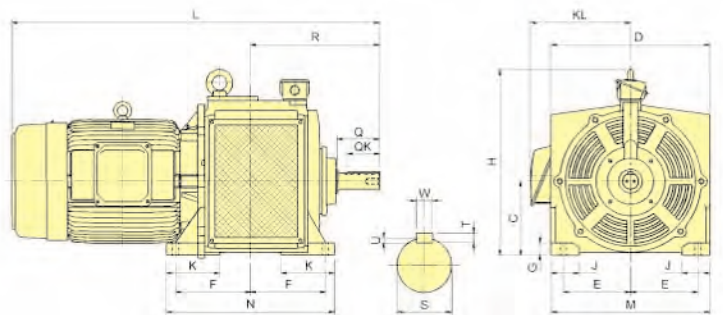
說明：

1. ：連續額定無段可控速範圍  
：不能控速範圍 ：超出使用範圍
2. 若負載轉矩為100%，輸入激磁電流為100%時，輸出轉速即為100% (即A點)  
若負載轉矩為92%，輸入激磁電流為80%時，輸出轉速即為85% (即B點)  
若負載轉矩為60%，輸入激磁電流為60%時，輸出轉速即為85% (即C點)
3. 轉速控制範圍詳見特性表，負載轉矩為額定轉矩5%以下時，轉速無法控制，不得使用。

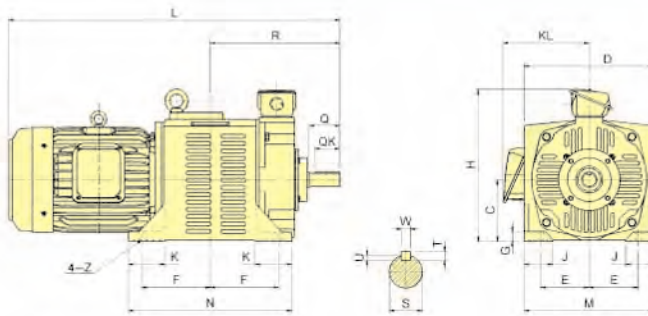
# 外型尺寸圖



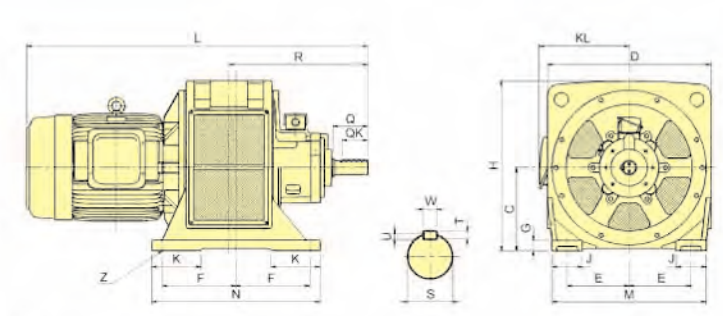
圖一



圖三



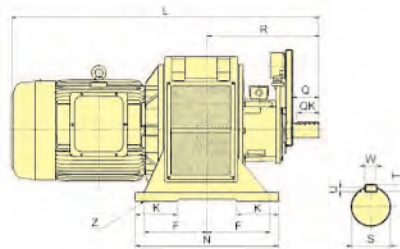
圖二



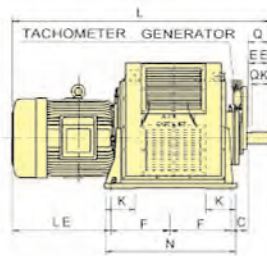
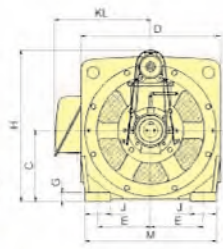
圖四

型 式	極 數 (P)	馬 力 (HP)	圖	框 號	C	D	E	F	G	H	J	K	
EDVS405B	1	1/2	1	A-0917B	90	200	80	89.0	15	233	40	—	
EDVS41B		1		A-1020B	100	210	80	101.5	15	253	45	—	
EDVS42B		2		A-1122B	112	230	95	114.0	15	277	50	—	
EDVS43B	2	3	2	A-1325B	132	270	108	127.0	20	315	60	—	
EDVS45B		5		A-1427B	145	300	127	139.5	20	346	65	—	
EDVS47B		7.5		A-1635B	160	340	127	178.0	25	395	75	99	
EDVS410B	4	10	3	B-1635B	160	340	127	178.0	25	395	75	99	
EDVS415B		15		A-2040B	200	400	159	203.0	30	465	85	—	
EDVS420B		20		B-2040B	200	440	178.0	203.0	30	490	80	13	
EDVS425B	4	25	3	A-2246B	225	490	203.0	228.5	36	575	80	13	
EDVS430B		30		B-2246B	225	490	203.0	228.5	36	575	80	13	
EDVS440B		40		A-2550B	250	540	228.5	254.0	42	628	95	18	
EDVS450B	4	50	4	B-2550B	250	540	228.5	254.0	42	628	95	18	
EDVS460B		60		A-3563B	355	700	265.0	315.0	45	725	130	21	
EDVS475B		75		A-3563B	355	700	265.0	315.0	45	725	130	21	
EDVS4100B	4	100	5	A-3563B	355	700	265.0	315.0	45	758	130	21	
EDVS4125		125		6	A-3590	355	745	305.0	450.0	40	855	150	24
EDVS4150		150			A-3590	355	745	305.0	450.0	40	855	150	24
EDVS4175	4	175	7	A-4096	400	1916	365.0	480.0	40	1075	150	24	
EDVS4200		200		A-4096	400	1916	365.0	480.0	40	1075	150	24	
EDVS6150	6	150	8	A-4096	400	1600	365.0	480.0	40	940	150	24	

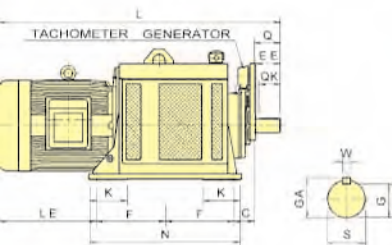
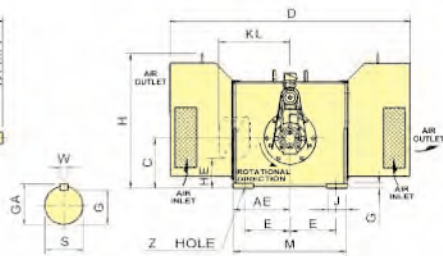
備註：1. 軸心直徑S公差為h6(48以下)，m6(55以上) 2. 軸心高度C公差為+0，-0.5 3. 以上數值若有變更，恕不另行通知。



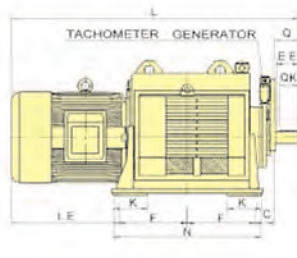
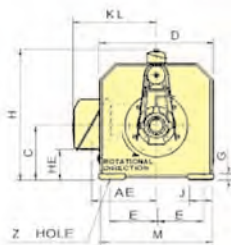
圖五



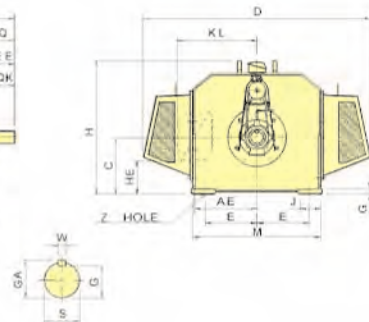
圖七



圖六



圖八



單位：mm

	KL	L	M	N	R	Z	軸端				
							Q	QK	S	T	W
-	133	492	200	210	182.5	12	40	25	18	6	6
-	144	491	210	240	191.5	12	40	25	18	6	6
-	157	581	230	270	221.5	12	50	35	22	6	6
-	180	644	270	300	242.5	12	60	45	28	7	8
-	189	696	300	330	270.0	15	60	45	28	7	8
5	225	824	340	425	337.5	15	80	65	35	8	10
5	225	862	340	425	337.5	15	80	65	35	8	10
-	264	981	400	490	372.5	19	90	70	42	8	12
30	261	1038	440	500	360.0	19	110	90	48	9	14
30	305	1065	490	530	382.5	24	110	90	48	9	14
30	305	1103	490	530	382.5	24	110	90	48	9	14
40	339	1208	540	570	438.0	24	140	110	55	10	16
40	339	1246	540	570	438.0	24	140	110	55	10	16
50	382	1460	660	720	564.0	24	140	110	60	11	18
50	382	1485	660	720	564.0	24	140	110	60	11	18
50	479	1546	660	720	564.0	24	140	110	75	12	20
60	545	1789	730	1000	754.0	28	170	140	85	14	22
60	545	1839	730	1000	754.0	28	170	140	85	14	22
60	570	2048	900	1060	784.0	28	170	140	85	14	22
60	570	2048	900	1060	784.0	28	170	140	85	14	22
60	570	2028	900	1060	784.0	28	170	140	85	14	22

# 特點

- 渦流耦合機新構造榮獲國家新型專利 (新型第32322號)
- 體積小，節省空間，搬運安裝方便
- 小型輕量化 ● 速比大，效率高
- 噪音特低，平均減少3~5dB，振動小
- 轉筒採鋁合金一體鑄造，散熱快，溫升低
- 內部軸承採用特殊油封軸承，防油、防塵性佳，耐溫高，信賴性佳

## 特性表

型 式	框 號	三相感應電動機		最大輸出轉矩kg-m		控速範圍 RPM		標準附件 綜合控制盤	
		極 數	馬 力	60Hz	50Hz	60Hz	50Hz		
EDVS405B	A-0917B	4	1/2	0.2	0.24	1500-150	1200-120	JVTMBS--R400JK	
EDVS41B	A-1020B		1	0.4	0.48				
EDVS42B	A-1122B		2	0.8	0.96				
EDVS43B	A-1325B		3	1.2	1.44				
EDVS45B	A-1427B		5	2.0	2.4				
EDVS47B	A-1635B		7.5	3.0	3.6	1650-150			
EDVS410B	B-1635B		10	4.0	4.8				
EDVS415B	A-2040B		15	6.0	7.2				
EDVS420B	B-2040B		20	8.0	9.6	1550-140			
EDVS425B	A-2246B		25	10.0	12.0				
EDVS430B	B-2246B		30	12.0	14.4				
EDVS440B	A-2550B		40	16.2	19.4				
EDVS450B	B-2550B		50	20.0	24.0	1650-165	1350-135		
EDVS460B	A-3563B		60	24.0	28.8				
EDVS475B			75	30.0	35.0				
EDVS4100B			100	40.0	47.0	1500-600	1200-600		
EDVS4125	3590		125	47.0	57.0	1650-600	1300-600		
EDVS4150			150	57.0	68.0	1650-800	1300-650		
EDVS4175	A-4096		4	175	63.0	75.6	1650-800		1300-650
EDVS4200	A-4096		4	200	72.0	86.4	1600-800		1250-650
EDVS6150	A-4096	6	150	77.1	92.8	900-550	800-475		

備註：以上數值若有變更，恕不另行通知

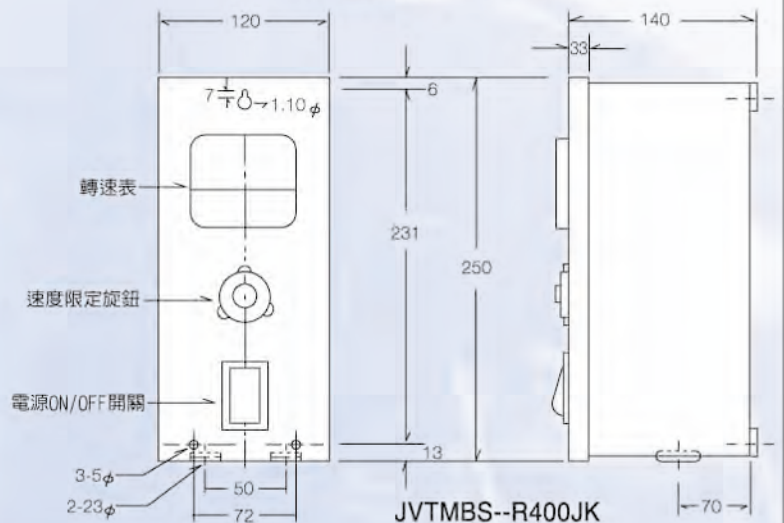
## 綜合控制盤

- 小型輕量化。
- ABS材質外殼，美觀，耐溫性佳。
- 全IC化電子線路設計，性能優越。
- 速度變動率±1%以下，精度高。

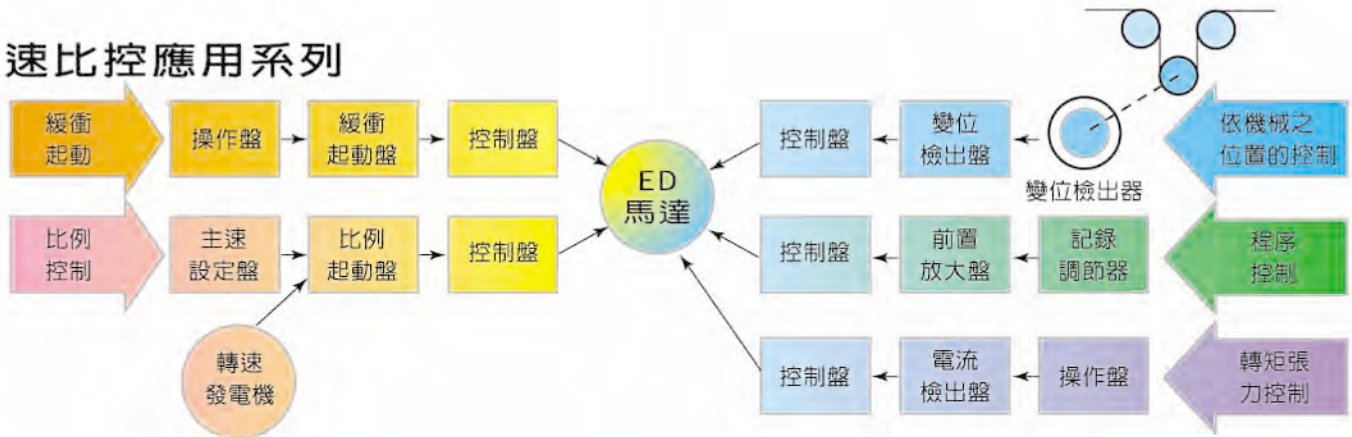


**速比控**  
SPEEDCON  
5200-S

外形尺寸圖 (單位：mm)



## 速比控應用系列



<b>操作盤</b>	操作盤是配合控制盤，以調速變阻器輸入速度設定信號至控制盤。
<b>前置放大盤</b>	前置放大盤是配合各種PID調節器將電流輸入，變成直流轉速指令電壓，可作流量、液位、壓力、濕度、溫度……等之控制。
<b>主速設定盤 比例控制盤</b>	主速設定盤係供主速設定之用；比例控制盤係在比例運轉與運動運轉之場合使用。
<b>緩衝起動盤</b>	緩衝起動盤係為不使機械及程序於速度遽增或遽減時，產生有害之衝擊，而將急激之速度指令改變為在限定時間內緩慢增減之指令。
<b>電流檢出盤</b>	電流檢出盤之作用為檢出ED馬達驅動機的一次電流，以控制ED馬達之轉矩。
<b>變位檢出器 變位檢出盤</b>	變位檢出器係使用迴轉角檢出用同步儀，將機械之變位量轉換成交流信號電壓，再經變位檢出盤轉變成適合ED控制盤之直流信號電壓。
<b>電動調速變阻器</b>	當操作盤和ED控制盤距離過長(約100公尺以上)時，可使用電動調速變阻器，由遠方操作昇速、降速的操作開關。
<b>電壓電流變換盤</b>	將0~10VDC或0~25mA轉換成0~10V或0~25mA輸出，電壓電流可彼此互換，放大倍數可調。
<b>PID調節器盤</b>	將信號作比例放大及積分、微分運算、結合回授信號於一系統中，可配合檢出器做流量、壓力、溫度……之最適當的控制。
<b>頻率電壓 變換器盤</b>	將0~30KHZ之頻率信號，依頻率範圍可分為三段切換以輸出0~10V之直流電壓，共含二組輸出(一正一負)，並附零點調整機能。
<b>隔離放大盤</b>	可將0~50mV或0~10V或0~220V等電壓經隔離處理後轉變成0~10V之輸出，以利於系統應用控制用。
<b>過速度過電壓 檢測盤</b>	可偵測系統之速度或電壓，當超速或過電壓發生時則送出故障接點信號，以做為系統之保護連鎖控制。

## TECO 東元電機股份有限公司

重電營業處:115台北市南港區園區街3-1號10F

TEL:(02)6615-9111 FAX:(02)6616-2503 <http://www.tecomotor.com.tw>

經銷商：

