



新紋股份有限公司
鼎紋工業有限公司

SHIN VEN ENVIRONMENTAL ENGINEERING CO., LTD.
DIING VEN INDUSTRY CO., LTD.



www.shin-wen.com.tw

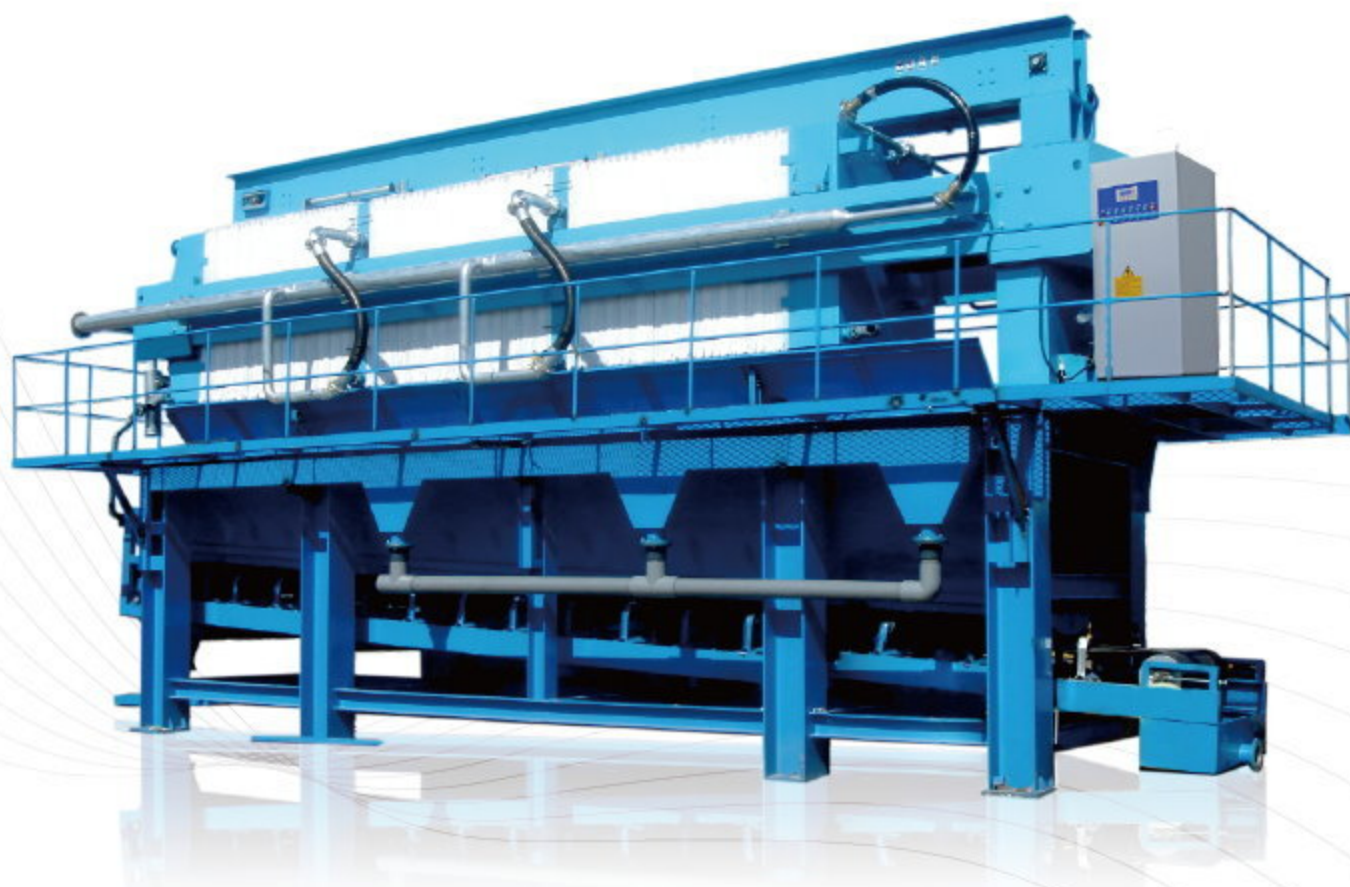
Shin-Ven

本公司創立於西元1991年，初期營運主要為圓網印花製版及相關設備製造生產，同時代理引進相關原料銷售。由於品質優良深獲國內外業界好評，1997年為符合公司多元化發展目標與日本電解電容器設備製造先驅M.D.C會社合作，在台製造生產微型電解電容器全自動生產設備且成功外銷。

1999年跨足環工事業從事水處理設備製造維修，為滿足客戶一次購足的需求及服務客戶的宗旨，隔年再增設化工原料買賣並自組運輸車隊強化服務品質，同時投入公共工程標案，由於品質優良、服務迅速，深獲各界好評。

2006年更取得環境工程專業營造業許可強化施工品質。為配合公司營運成長，除不斷培訓優良技術人員並擴增設備提升產能，在環保與經濟發展並重的理念帶領下，本公司除提供業界優良產品外，並傾力開發多項水處理機械設備及化工原料之研發生產，以滿足客戶多樣化之需求。





▪ 2Mx2Mx100片濾板

100片濾板--開板卸餅僅需要3~5分鐘

隔膜擠壓濾餅，含水率低。且隔膜壽命長，氣密性佳
經濟性良好，模組化機構，拆裝運輸簡易。

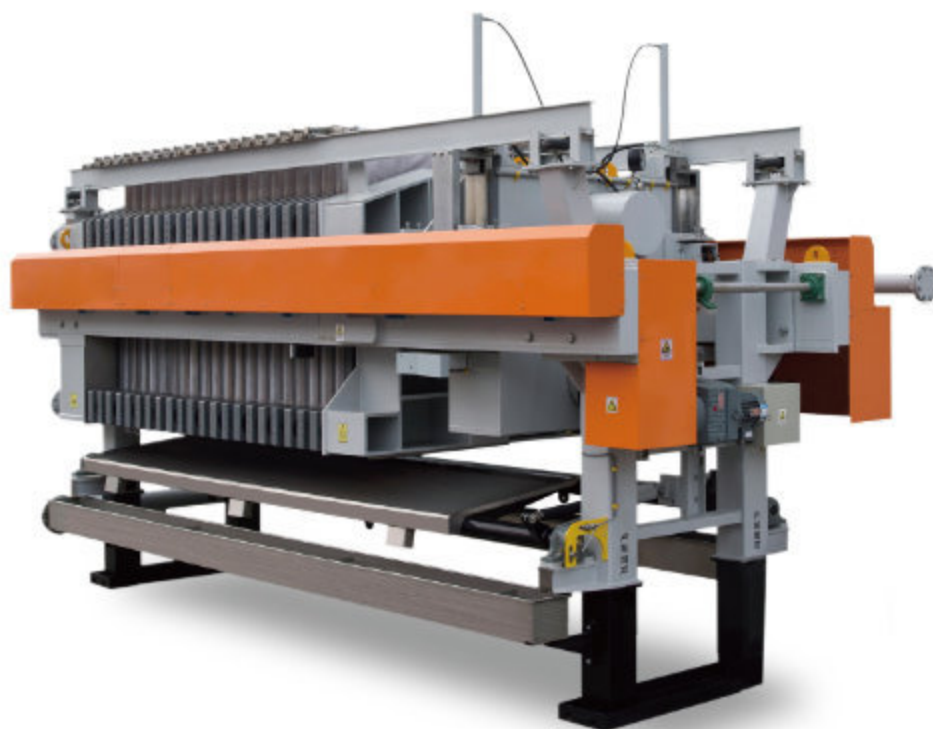
特性 CHARACTERISTIC

- 廢水處理，化工原料脫水，鑛場處理廢液脫水，自來水廢污泥脫水，固液分離處理---等。
- 各式工業污泥及營建施工均適用。

02

板框式壓濾機

☉ 高效快速濾板自動清洗型





台車型壓濾機

Platform Filter Press Introduction

- 使用濾板數目超過30片以上並以移載臺車單板開啟濾板卸除泥餅之場合。

氣動型壓濾機

Pneumatic Filter Press Introduction

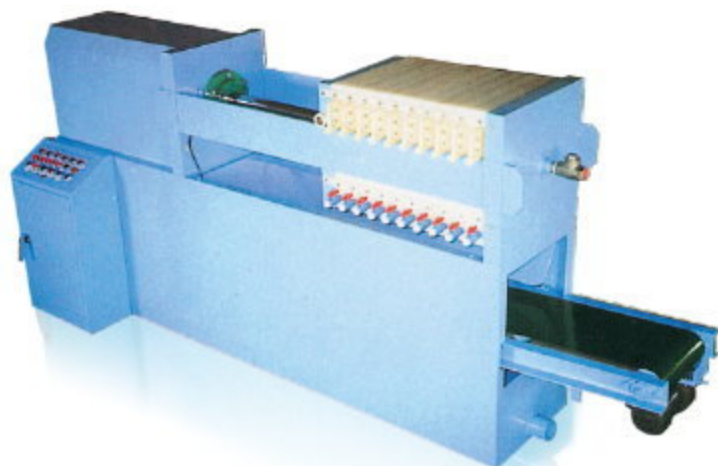
- 使用濾板數目介於20片至60片以上並以無桿式氣缸開板之場合。



直動型壓濾機

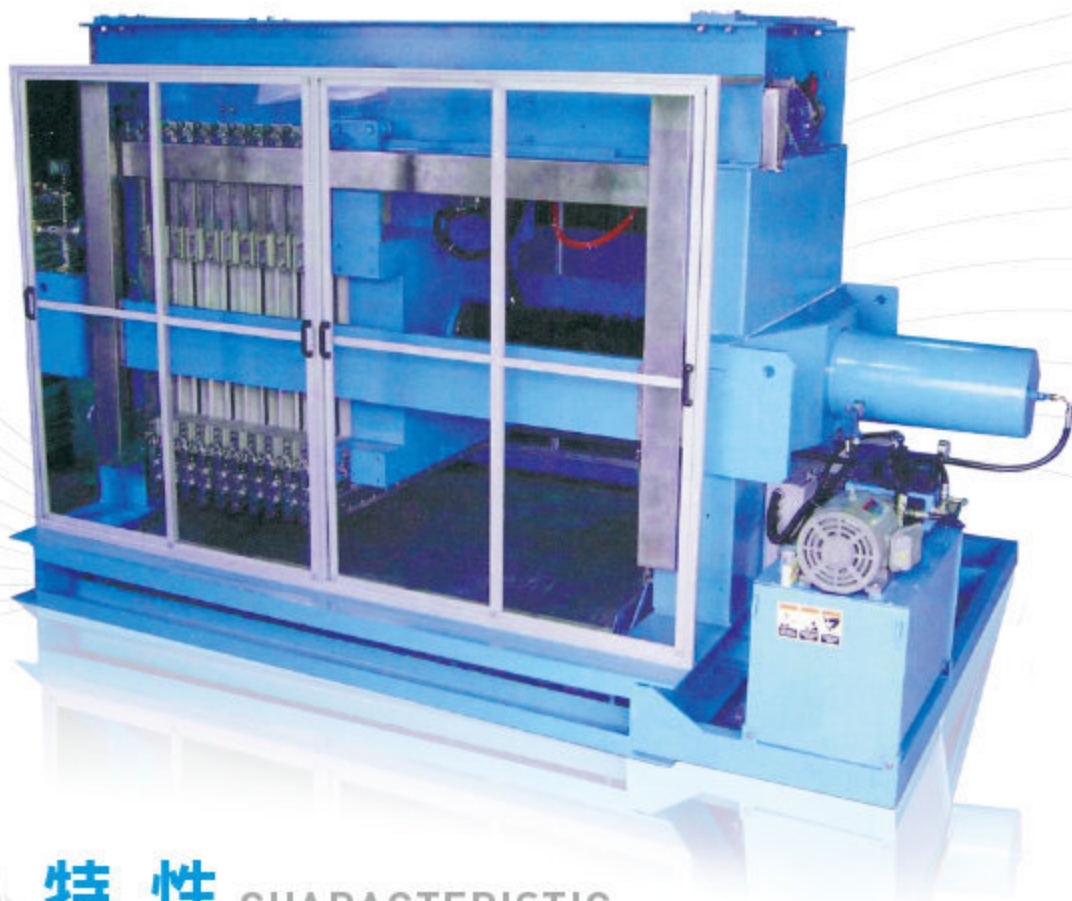
Direct Motion Filter Press Introduction

- 使用濾板數目低於20片，並以油壓缸將濾板一次開啟卸除脫泥餅之場合。



04

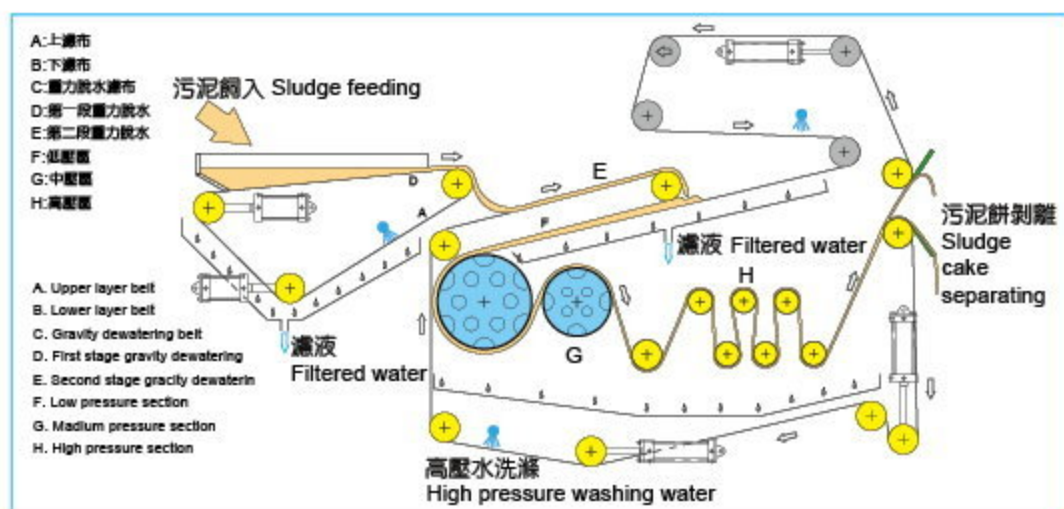
快開式全自動壓濾機



特性 CHARACTERISTIC

- 濾板一次全自動拉開，卸餅速度快，工作穩定可靠。
- 濾布全面一次性自動清洗，濾布清洗時間短。
- 濾布整體自動移動，強制卸餅徹底。
- 隔膜擠壓濾餅，含水率低，且隔膜壽命長，氣密性佳，經濟性良好。
- 模組式機構，拆裝運輸簡易。
- 超大處理能力，以較小的機型即可達成既定的處理量，可節省廠房空間及用地面積。

脫水處理流程圖 Sludge Dewatering Treatment Process



污泥脫水處理程序 Sludge Dewatering Treatment Process

- 重力脫水區：污泥以耘平器耘平後翻轉，再配合適當網目，可去除大部分之自由水。
- 楔型預壓區：以簡諧式預壓入口，使污泥承受遞增壓力，漸次脫水與穩定。
- 低壓輪區：輪面為管狀設計，利於排除殘餘之自由水，由濾布間相對速度產生輕微之搓揉剪力使污泥重置，而利於排水。
- 中壓輪區：壓力遞增，去除污泥顆粒間之毛細管結合水。
- 高壓輪區：濾布壓力，剪力達到極大值，污泥重置產生額外泄流孔道，再度釋出水份，使部分膠羽排除，剪力亦使污泥剝離，利於後續之污泥脫除與濾布清洗之處理單元。





特性 CHARACTERISTIC

- 微電腦全自動控制運轉。
- 可乾式粉狀或液態管中注入使用。
- 體積小、易操作、可配合需求設計為移動式機動加藥。
- 大用量使用時可搭配原料自動加注系統、免除人工原料搬運辛勞。
- 圖中所示為卡車載運方式之移動式加藥系統。



特性

加藥機運轉狀態、儲藥桶液位及加藥流量可經PLC及光纖傳訊傳送至控制中心圖控電腦，圖控電腦可直接控制液鹼加藥機啟動/停機與調整加藥量。

採用伺服馬達衝程調整器接受4~20 mA DC訊號輸入控制，伺服馬達本體具有旋轉圓盤(具防水透明外蓋)顯示實際衝程長度大小，並具電鍍鋁質外殼保護等級IP66以上，衝程調整器為高亮度雙排六位數LED可顯示輸出入4~20 mA數值及衝程長度大小%，並具有獨立觸控式按鍵可直接切換手/自動控制伺服馬達衝程調整，並具有密碼設定功能，能設定輸出及輸入之對應衝程長度大小範圍，通訊速率可達38400bps，取樣時間可達60cycles/sec。

加藥機型式

型式1：液壓隔膜式(Hydraulic Diaphragm) 採液壓隔膜方式,內置釋壓閥、排氣閥及機械用油自動平衡補充系統，且其液壓油與機械用油為同一油品，隔膜破裂油品亦不會流出污染藥品。

型式2：機械隔膜式(Mechanical Diaphragm Metering Pump) 強化型多層結構式膜片，最內層採用NYLON NET外包RUBBER最外層加PTFE包覆。

附屬設備



背壓閥/釋壓閥



脈動緩衝器



流量計



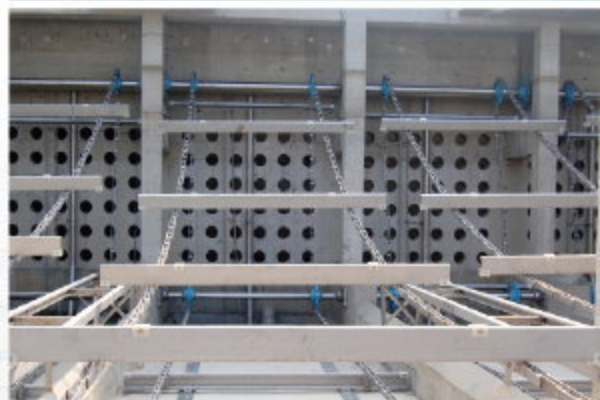
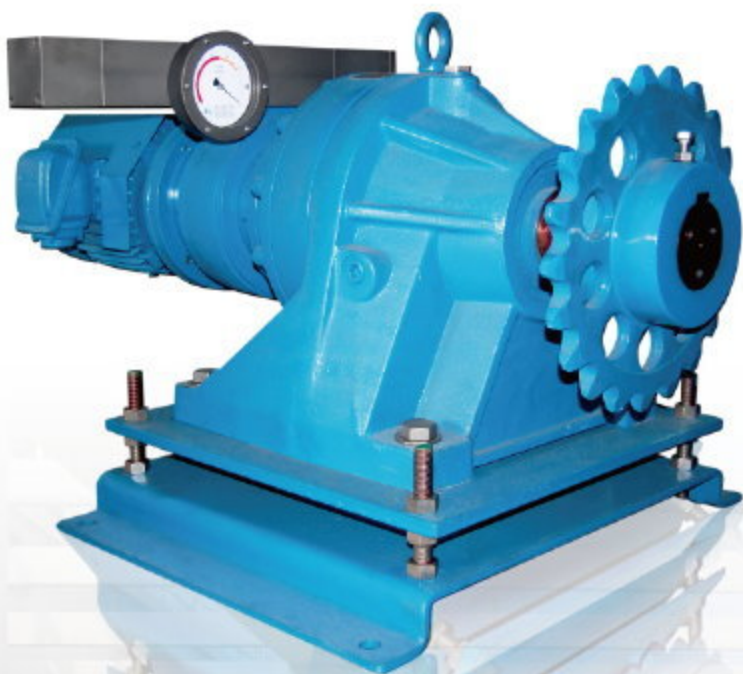
雷達波液位計

► 本公司針對各種藥品提供加藥機設計規劃



特性 CHARACTERISTIC

- 採不鏽鋼板成型製作，可有效斷絕日光防止青苔生長，穩定水質，並保護設備及防止異物或人員墜落危險。
- 採手動、電動兩用開閉方式，操作簡便不怕強風豪雨侵襲。



特性 CHARACTERISTIC

- 採游星式齒輪驅動機、堅固耐用
- 採變頻專用電動機、低速運轉、高扭力、低噪音
- 鍊條採不鏽鋼製、抗拉強度可達 18000 kg/f
- 水中軸承及軌道均採耐磨水潤式另件製造、運轉平順耐用。
- 軸承座均採可調式、方便調校、且採繞性可變軸承、防止軸心變形脫鏈。
- 設有扭力限制器可任意設定負載保護、如負載60%發出警報、100%停機、避免過載並有效保護設備、透過傳訊系統可將運轉狀況傳輸至中央控制室電腦圖控。



特性 CHARACTERISTIC

- 採游星式齒輪驅動機、堅固耐用
- 設有扭力限制器可任意設定負載保護、如負載60%發出警報、100%停機、避免過載並有效保護設備、透過傳訊系統可將運轉狀況傳輸至中央控制室電腦圖控。
- 污泥量過多時刮板可自動一次提升後依設定分段下降刮泥，免除排泥清洗之困擾。
- 可加裝膠羽裝置、供膠羽快沉系統使用、同時達到膠羽及沉澱於一池之功能。



特性 CHARACTERISTIC

- 採用空氣為動力避免一般電動抽泥機易漏油、漏電之缺點。
- 無渦輪葉片及濾網無阻塞磨損或重載跳脫情形。
- 設有沉泥擾動器、防止污泥壓密可有效排除污泥。
- 無一般污泥泵強力水流狀況及水錘回流、污泥上揚之狀況。
- 降低廢水產出、提高污泥濃度、節省動力費支出、並提高汙泥乾燥速度。



特性 CHARACTERISTIC

- 結構堅固、並採雙軸承設計，運轉平順經久耐用。
- 依各種水質需求供應各式快混機設計製造按裝。



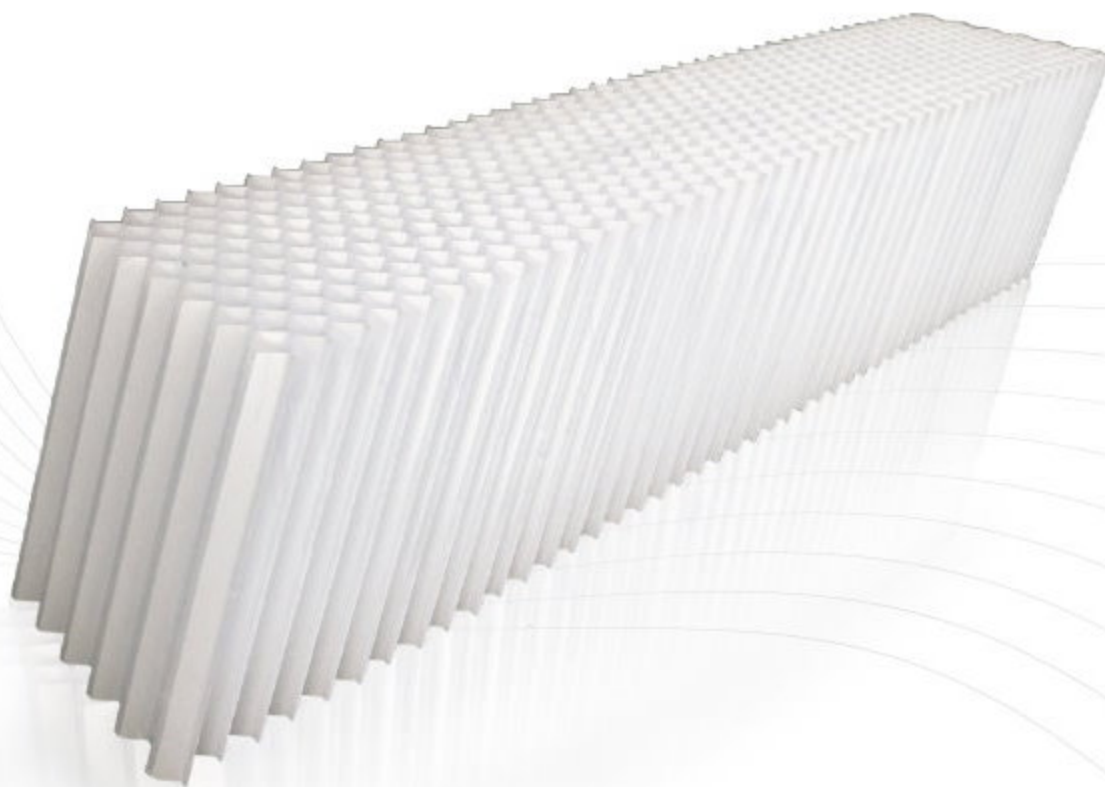
特性 CHARACTERISTIC

- 採游星式減速機設計，堅固耐用
- 採用變頻專用電動機，配合變頻器可任意調整速度。
- 搭配扭力限制器可任意設定負載保護、如負載60%發出警報、100%停機、避免過載並有效保護設備、透過傳訊系統可將運轉狀況傳輸至中央控制室電腦圖控。
- 槳葉板及軸心均採用不鏽鋼製造，堅固耐蝕。
- 水中轉動部位採水潤式軸承耐磨耗、免保養。



特性 CHARACTERISTIC

- 採全自動控制、可自動進水過濾反沖洗
- 上浮式PP纖維濾料、避免污物滲透延長濾料使用壽命
- 佔地面積小、功能強、進水濁度20NTU以下、出水濁度可達1NTU
- 圖中所示為 5000CMD規格 2台。
- 依不同水質要求提供規劃設計。



特性 CHARACTERISTIC

- 特殊設計，增加投影面積，有效提升沉降面積，增強膠羽污泥沉降功能。
- 單片ABS強化塑料成型，可於施工現場組合安裝，節省搬運費用。
- 相同水池面積安裝較一般產品效率約可提升3成以上，節省沉澱池面積有效降低新建土木工程及維護成本。



特性 CHARACTERISTIC

- 濾水頭採ABS強化塑膠注塑成型。
- 出水量均勻順暢，維修更換方便簡單。
- 固定底板採P·P注塑一體成型，便於現場施工組立調整水平。

17

疊螺式脫水機

疊螺式脫水機



型號	絕乾污泥處理量 KG.DS/H	型號	絕乾污泥處理量 KG.DS/H
SVDL-131	5-10	SVDL-304	120-240
SVDL-132	10-20	SVDL-351	50-100
SVDL-133	15-30	SVDL-352	100-200
SVDL-251	15-30	SVDL-353	150-300
SVDL-252	30-60	SVDL-354	200-400
SVDL-253	60-120	SVDL-401	80-160
SVDL-301	30-60	SVDL-402	160-320
SVDL-302	60-120	SVDL-403	240-480
SVDL-303	90-180	SVDL-404	320-640

濾布行走式

全自動壓濾機

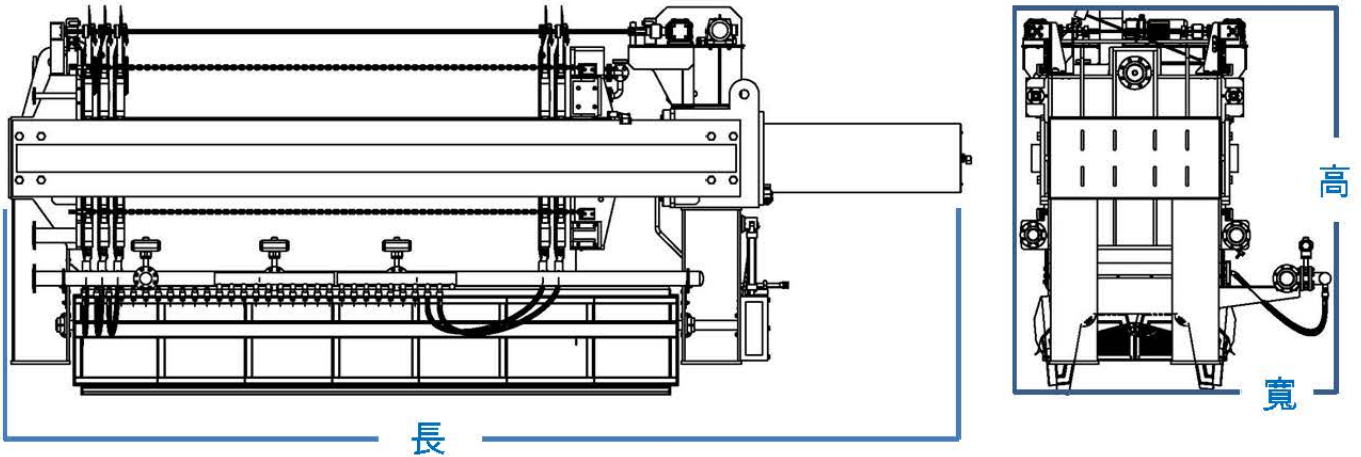


特性 CHARACTERISTIC

- 濾板一次全自動拉開，卸餅速度快，工作穩定可靠。
- 濾布全自動清洗，濾布清洗時間短。
- 濾布整體自動移動，強制卸餅徹底。
- 隔膜擠壓濾餅，含水率低，且隔膜壽命長，氣密性佳，經濟性良好。
- 模組式機構，拆裝運輸簡易。
- 超大處理能力，以較小的機型即可達成既定的處理量，可節省廠房空間及用地面積。

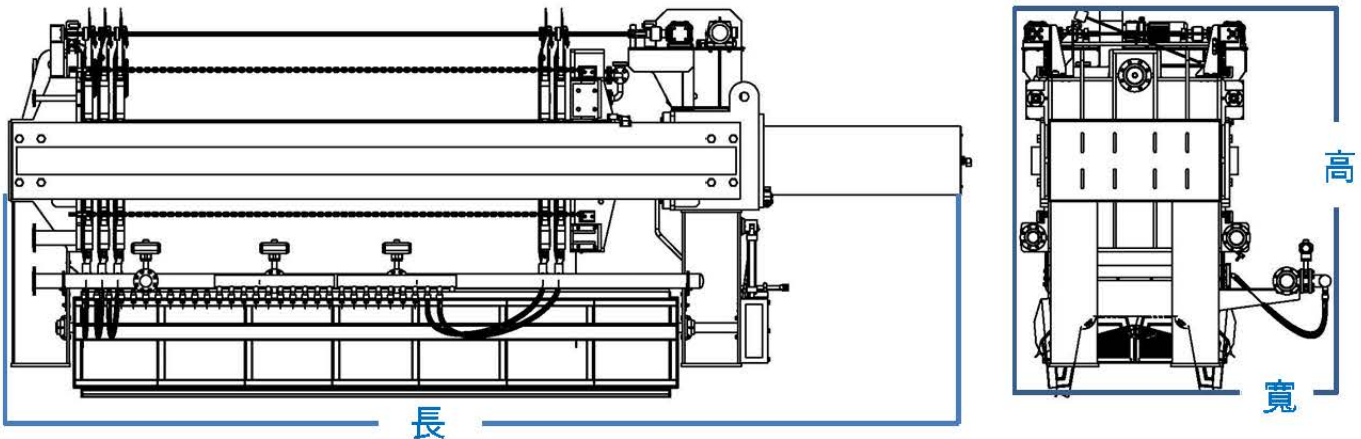
SVA1000 / SVA1500 規格表

SVA1000 型規格表：



型號	濾室數量	過濾面積	濾室容積	長	寬	高
SVA1010	10	15.2m ²	189L	4890	2105	2495
SVA1016	16	24.3m ²	303L	5660	2105	2495
SVA1020	20	30.4m ²	379L	6175	2105	2495
SVA1026	26	39.5m ²	493L	6945	2105	2495
SVA1030	30	45.6m ²	569L	7460	2105	2495

SVA1500 型規格表：



型號	濾室數量	過濾面積	濾室容積	長	寬	高
SVA1520	20	72.8m ²	1321L	7075	2845	3255
SVA1526	26	94.6m ²	1718L	7945	2845	3255
SVA1530	30	109.2m ²	1982L	8525	2845	3255
SVA1536	36	131.1m ²	2379L	9385	2845	3255
SVA1540	40	145.6m ²	2643L	9955	2845	3255

PS：以上尺寸僅供參考，以實際訂購產品為準



多年來不論設備及工程均深獲客戶一致支持，得以穩健成長，秉持專業迅速的服務，
一貫的品質保證並與廠商、業界持續良好的互動，「誠信為本，以客為尊」
是公司永續經營的定律與不變的原則。



專業設計製造銷售維修

- 鏈條式刮泥機
- 油壓式刮泥機
- 自動加藥系統
- 氣昇排泥設備
- 不鏽鋼滑蓋
- 閘門 · 各式桶槽
- 板框式脫水機
- 帶濾式脫水機
- 攪拌機 · 撈污機
- 膠羽機 · 快混機
- 快濾桶 · 傾斜管
- 各式機械加工



新紋股份有限公司
鼎紋工業有限公司

SHIN VEN ENVIRONMENTAL ENGINEERING CO., LTD.
DIING VEN INDUSTRY CO., LTD.

地址：台灣桃園縣中壢市聖德路一段420號

網址：<http://www.shin-wen.com.tw>

電話：886-3-4276689

傳真：886-3-4278698

E-mail：dv.com@msa.hinet.net