

齒輪減速機馬達
ERHE · ERHY · ERHZ 系列

《 規 範 表 》

項 目	標 準 規 範	
馬 達	種類	三相鼠籠型感應電動機 (SCIM)
	設計依據	IEC.BS.NEMA.CNS
	絕緣	E 級、B 級或 F 級
	保護方式	防塵全密閉外扇型 (IP54)
	冷卻方式	全密閉 (IC0141) 自帶外扇冷卻
	溫昇	定子繞組溫昇： 電阻法 E 級 75°C 以下，B 級 80°C 以下，F 級 100°C 以下
	起動方式	直接起動或人 - △ 起動
	範圍	臥式：0.2KW~30KW 立式：0.2KW~22KW 雙軸：0.2KW~30KW
螺 旋 齒 輪 減 速 機	減速機框號	臥式：SHE25~100 立式：SHY25~100 雙軸：SHZ25~100
	內部傳動零件材質	S45C、SCM21、SCM4
	框體及其他配件材質	FC15、FC25
	軸心材質	S45C
	傳動零件熱處理方式	高週波 滲碳
	減速方式	圓柱螺旋齒輪傳動
	噪音	75dBA 以下 (水平 1 米)
	溫昇	40°C 以下
	潤滑方式	油浴式
	減速比	1/5~1/400
	定格輸出轉矩 (kg-m)	0.5kg-m~1220kg-m
塗裝	防鏽處理+底漆+面漆 塗裝顏色：Munsell 7.5B 3.5/0.5	
使 用 環 境	場所	一般室內用
	周溫	-10°C~40°C
	濕度	相對濕度 85% 以下
	高度	海拔 1000 公尺以下
安 裝 聯 結	安裝方式	ERHE：水平安裝腳座型 ERHY：垂直凸托架安裝型 ERHZ：雙軸水平安裝腳座型
	聯結方式	聯結器、齒輪、鏈輪、皮帶及馬達直結方式

東元榮獲國家品質獎

ISO-9001 國際品質認證

ISO-14001 環境管理認證

OHSAS 18001 職業安全衛生管理認證



ERHE · ERHY · ERHZ 系列

東元齒輪減速機馬達

高精度 · 高韌度 · 高效率

TECO 東元電機股份有限公司

地址：115 台北市南港區園區街 3-1 號 10 樓
TEL: (02) 6615-9111 FAX: (02) 6616-2503 <http://www.tecomotor.com.tw>

經銷商：

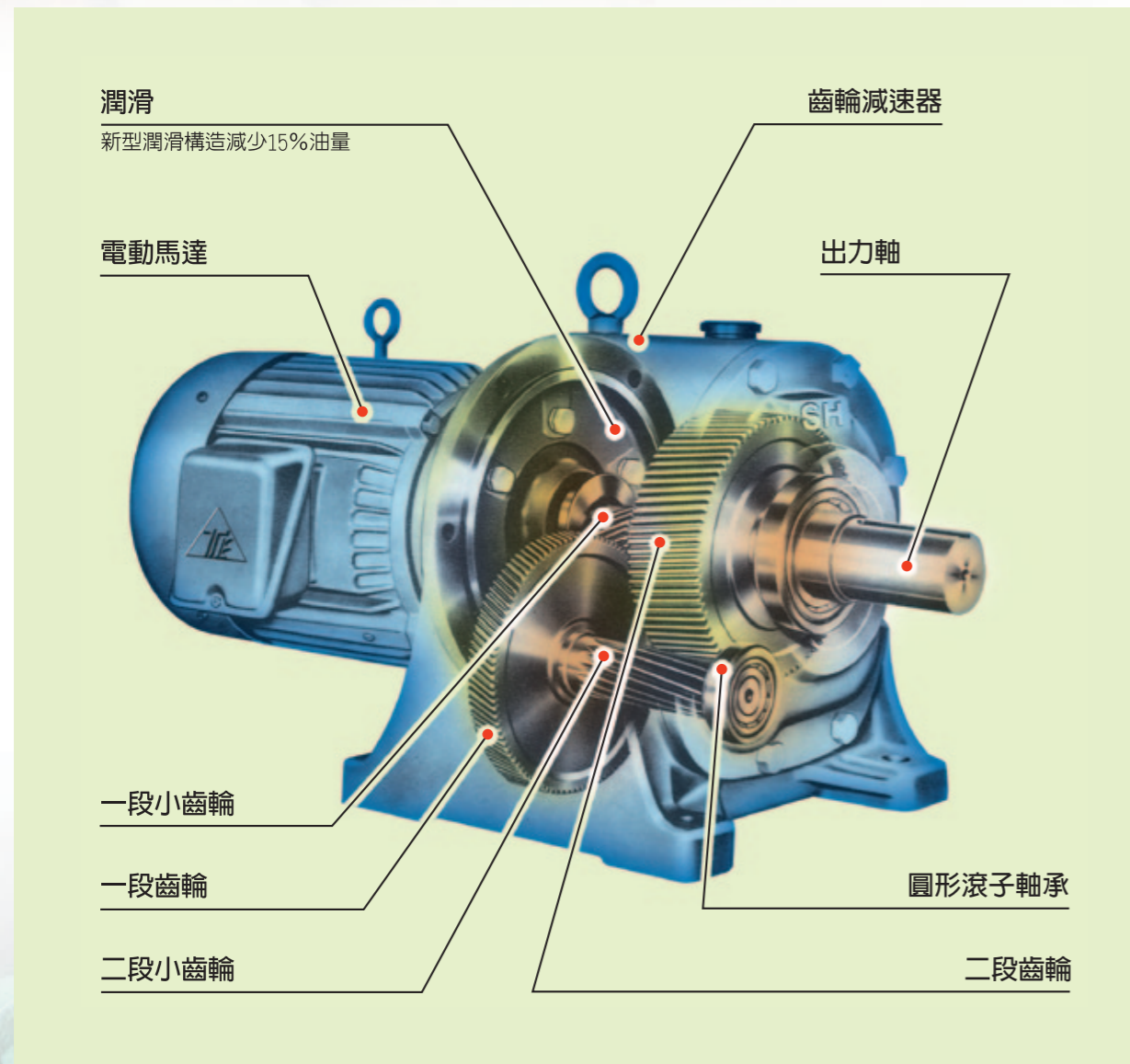


齒輪減速機馬達

特點

1. 強力小型：品質依據AGMA-II (美國齒輪工業會規格)，經濟性特高。
2. 性能優越：採用精密齒輪加工機械，齒輪吻合密鍍，振動小、噪音低、效率高達98%以上。
3. 強韌堅固：內部材質採用特殊熱處理合金鋼，結構堅實，耐磨、耐用、壽命長。
4. 外型美觀：框體採用特殊美學設計，外型美觀。
5. 運用廣泛：配合各界需要，22KW (含) 以下之機種可加裝剎車。

構造



◆齒輪馬達主要用途：

- 各種輸送機
- 升降機及堆高機
- 起重機
- 攪拌機
- 壓縮機及送風機
- 幫浦
- 其他—紙、紙漿、水處理、工作、橡膠、塑膠、製鋼、水泥、纖維、陶瓷、紡織、食品等機械。
- 工具機

機種選用參考範例

1. 本選定表係針對標準馬達 (低壓三相鼠籠型感應電動機，E級絕緣) 使用而言，對於起動頻繁、變動負載或衝擊負載等特殊負載條件者不在此限。
2. 馬達所需KW以 $\left(\frac{\text{必要負載轉矩}}{\text{減速部效率}} \right)$ 計算所得決定之。

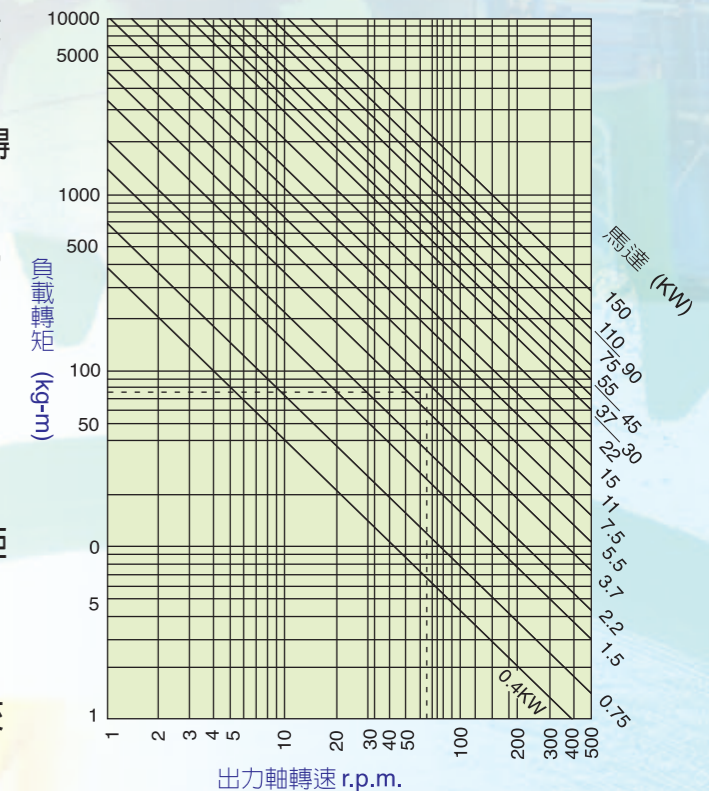
- 必要負載轉矩，如為變動負載以其等值轉矩表示之，如變動負載循環不明時，以最大轉矩使用之。
- 一般對起動轉矩不予考慮。
- 減速部效率 2 段減速時為 95%，3 段減速時為 92%。
- 選用範例：
60Hz 地區，所需低速軸回轉數 60rpm 負載最大轉矩為 70kg-m
負載轉矩/減速部效率 = $70/0.95 = 73.7\text{kg-m}$
負載轉矩 73.7kg-m 之橫線與 60rpm 之垂直線之交點，可得知馬達使用 4.6KW。

●計算值：(馬達 KW) $= \frac{T \times N}{974} = \frac{73.7 \times 60}{974} = 4.6\text{KW}$

3. 定額馬力與框號之選定

- 選用範例：
 - 1) 理論馬力：10HP
 - 2) 出力回轉數：60rpm
 - 3) 使用狀況：普通負荷 24 小時運轉
 - 4) 使用馬達：4 極 1800rpm
- (解)：減速比 = $60/1800 = 1/30$
- 定額馬力 (HP) = 理論馬力 (HP) x S.F. (使用係數)
- 使用係數 S.F. = 1.5 (查右表得知)
- 減速機定額馬力 = $10 \times 1.5 = 15\text{HP}$
- 由框號對照表可查得選用框號為 SHE-75 型

馬達 KW 選定表



使用係數 S.F 表

負荷狀況	每日使用時間 (小時)		
	8 以下	8~16	16~24
圓滑負載	0.8	1.0	1.25
普通負載	1.0	1.25	1.50
衝擊負載	1.25	1.50	1.75

◆ 臥式ERHE框號對照表 ◆

SHE型馬達減速機 / 減速比(框號 $\frac{4P}{6P}$)

段/速比 框號	二段齒輪					三段齒輪								
	1/5	1/10	1/15	1/20	1/30	1/40	1/50	1/60	1/75	1/90	1/100	1/120	1/150	1/180
POWER														
1/4HP (0.2kW)	-	25/X	25/X	25/X	25/X	25/X	25/X	25/X	25/X	25/X	25/X	25/X	35/X	35/X
1/2HP (0.4kW)	25/30	25/30	25/30	25/30	25/35	25/35	25/35	25/35	35/40	35/40	35/40	35/40	40/45	40/45
1HP (0.75kW)	30/35	30/35	30/35	30/35	35/40	35/40	35/40	35/40	40/45	40/45	40/45	40/45	45/50	45/50
2HP (1.5kW)	35/40	35/40	35/40	35/40	40/45	40/45	40/45	40/45	45/50	45/50	45/50	45/50	50/55	50/55
3HP (2.2kW)	40/45	40/45	40/45	40/45	45/50	45/50	45/50	45/50	50/55	50/55	50/55	50/55	55/60	55/60
5HP (3.7kW)	45/50	45/50	45/50	45/50	50/55	50/55	50/55	50/55	55/60	55/60	55/60	55/60	60/65	60/65
7.5HP (5.5kW)	50/55	50/55	50/55	50/55	55/60	55/60	55/60	55/60	60/65	60/65	60/65	60/65	65/70	65/70
10HP (7.5kW)	55/60	55/60	55/60	55/60	60/65	60/65	60/65	60/65	65/70	65/70	65/70	65/70	70/75	70/75
15HP (11kW)	65/70	65/70	65/70	65/70	70/75	70/75	70/75	70/75	75/80	75/80	75/80	75/80	80/85	80/85
20HP (15kW)	75/80	75/80	75/80	75/80	80/85	80/85	80/85	80/85	85/90	85/90	85/90	85/90	90/95	90/95
25HP (18.5kW)		90/100	90/100	90/100	100/X	100/X	100/X	100/X						
30HP (22kW)		90/100	90/100	90/100	100/X	100/X	100/X	100/X						
40HP (30kW)	100/X	100/X	100/X	100/X										

◆ 立式ERHY框號對照表 ◆

SHY型馬達減速機 / 減速比(框號 $\frac{4P}{6P}$)

段/速比 框號	二段齒輪					三段齒輪								
	1/5	1/10	1/15	1/20	1/30	1/40	1/50	1/60	1/75	1/90	1/100	1/120	1/150	1/180
POWER														
1/4HP (0.2kW)	-	25/X	25/X	25/X	25/X	25/X	25/X	25/X	25/X	25/X	25/X	25/X	35/X	35/X
1/2HP (0.4kW)	25/30	25/30	25/30	25/30	25/30	25/35	25/35	25/35	35/40	35/40	35/40	35/40	40/45	40/45
1HP (0.75kW)	30/35	30/35	30/35	30/35	35/40	35/40	35/40	35/40	40/45	40/45	40/45	40/45	45/50	45/50
2HP (1.5kW)	35/40	35/40	35/40	35/40	40/45	40/45	40/45	40/45	45/50	45/50	45/50	45/50	50/55	50/55
3HP (2.2kW)	40/45	40/45	40/45	40/45	45/50	45/50	45/50	45/50	50/55	50/55	50/55	50/55	55/60	55/60
5HP (3.7kW)	45/50	45/50	45/50	45/50	50/55	50/55	50/55	50/55	55/60	55/60	55/60	55/60	60/65	60/65
7.5HP (5.5kW)	50/55	50/55	50/55	50/55	55/60	55/60	55/60	55/60	60/65	60/65	60/65	60/65	65/70	65/70
10HP (7.5kW)	55/60	55/60	55/60	55/60	60/65	60/65	60/65	60/65	65/70	65/70	65/70	65/70	70/75	70/75
15HP (11kW)	65/70	65/70	65/70	65/70	70/75	70/75	70/75	70/75	75/80	75/80	75/80	75/80	80/85	80/85
20HP (15kW)	75/80	75/80	75/80	75/80	80/85	80/85	80/85	80/85	85/90	85/90	85/90	85/90	90/95	90/95
25HP (18.5kW)		90/100	90/100	90/100	100/X	100/X	100/X	100/X						
30HP (22kW)		90/100	90/100	90/100	100/X	100/X	100/X	100/X						

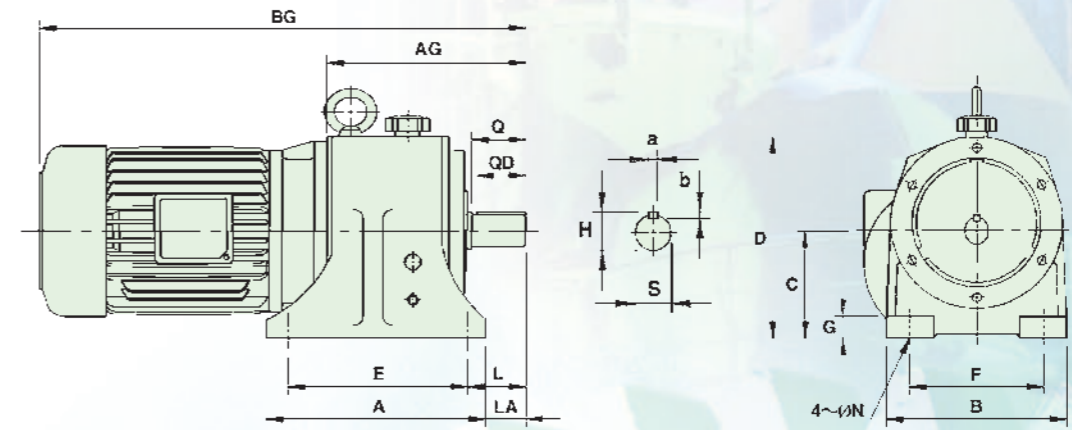
◆ 雙軸ERHZ框號對照表 ◆

SHZ型馬達減速機 / 減速比(框號 $\frac{4P}{6P}$)

段/速比 框號	二段齒輪					三段齒輪								
	1/5	1/10	1/15	1/20	1/30	1/40	1/50	1/60	1/75	1/90	1/100	1/120	1/150	1/180
POWER														
1/4HP (0.2kW)	-	25/X	25/X	25/X	25/X	25/X	25/X	25/X	25/X	25/X	25/X	25/X	35/X	35/X
1/2HP (0.4kW)	25/30	25/30	25/30	25/30	25/35	25/35	25/35	25/35	35/40	35/40	35/40	35/40	40/45	40/45
1HP (0.75kW)	30/35	30/35	30/35	30/35	35/40	35/40	35/40	35/40	40/45	40/45	40/45	40/45	45/50	45/50
2HP (1.5kW)	35/40	35/40	35/40	35/40	40/45	40/45	40/45	40/45	45/50	45/50	45/50	45/50	50/55	50/55
3HP (2.2kW)	40/45	40/45	40/45	40/45	45/50	45/50	45/50	45/50	50/55	50/55	50/55	50/55	55/60	55/60
5HP (3.7kW)	45/50	45/50	45/50	45/50	50/55	50/55	50/55	50/55	55/60	55/60	55/60	55/60	60/65	60/65
7.5HP (5.5kW)	50/55	50/55	50/55	50/55	55/60	55/60	55/60	55/60	60/65	60/65	60/65	60/65	65/70	65/70
10HP (7.5kW)	55/60	55/60	55/60	55/60	60/65	60/65	60/65	60/65	65/70	65/70	65/70	65/70	70/75	70/75
15HP (11kW)	65/70	65/70	65/70	65/70	70/75	70/75	70/75	70/75	75/80	75/80	75/80	75/80	80/85	80/85
20HP (15kW)	75/80	75/80	75/80	75/80	80/85	80/85	80/85	80/85	85/90	85/90	85/90	85/90	90/95	90/95
25HP (18.5kW)		90/100	90/100	90/100	100/X	100/X	100/X	100/X						
30HP (22kW)		90/100	90/100	90/100	100/X	100/X	100/X	100/X						
40HP (30kW)	100/X	100/X	100/X	100/X										

ERHE 外型尺寸圖

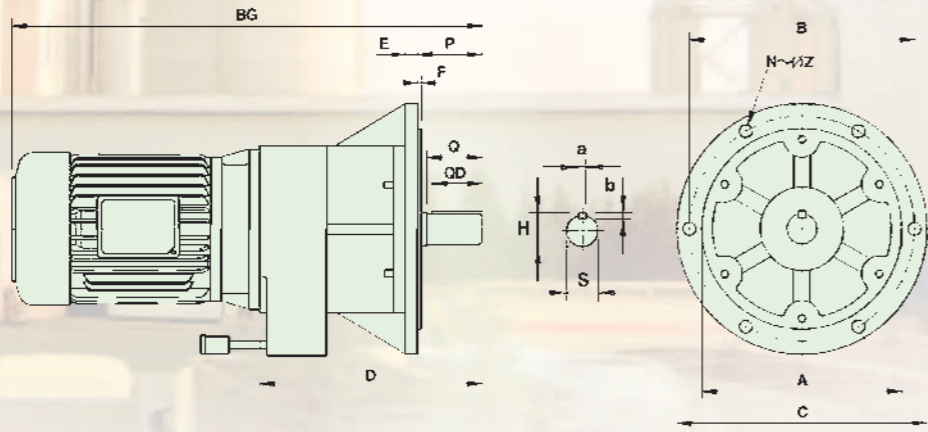
(框號SHE25~100)



減速比	馬力HP		型號	A	AG	B	C	D	L	E	G	F	LA	N	軸端 SHAFTEND					BG	總重量	
	4P	6P													S	a	b	H	Q			QD
1/5	1/4	-	25	195	176	205	110	200	62	155	20	150	40	11	25	7	7	28	45	40	396	24
	1/2	1/4	25	195	176	205	110	200	62	155	20	150	40	11	25	7	7	28	45	40	418.5	27
	1	1/2	30	240	217	233	120	225	60	200	25	170	40	11	30	7	7	33	55	50	459	36
	2	1	35	240	222	233	120	225	65	200	25	170	45	13	35	10	8	38.5	60	55	543.5	46
1/10	3	2	40	260	248	265	135	255	71	230	27	190	50	13	40	10	8	43.5	65	60	562.5	65
	5	3	45	290	265	295	155	290	75	240	28	220	50	15	45	12	10	49.5	70	65	636	79
	7.5	5	50	312	301	340	175	330	80	270	30	270	60	15	50	12	10	54.5	80	75	675	129
1/15	10	7.5	55	360	338	390	205	380	106	300	32	310	78	18	55	15	12	60.5	90	85	750	168
	15	10	65	395	361	425	240	435	103	340	35	330	80	18	65	18	12	70.5	100	95	859	235
1/20	20	15	75	445	382	480	265	485	112	380	38	370	80	21	75	20	13	81	115	110	924	300
	25	20	90	495	438	530	295	540	148	430	40	420	120	21	90	24	16	97.5	140	135	1000	406
	40	30	100	540	540	600	340	610	222	470	43	480	187	24	100	28	16	107.5	165	160	1140	585
	25	20	90	495	438	530	295	540	148	430	40	420	120	21	90	24	16	97.5	140	135	980	370
1/25	1/4	-	25	195	176	205	110	200	62	155	20	150	40	11	25	7	7	28	45	40	396	24
	1/2	1/4	25	195	176	205	110	200	62	155	20	150	40	11	25	7	7	28	45	40	418.5	27
	1	1/2	35	240	222	233	120	225	65	200	25	170	45	13	35	10	8	38.5	60	55	464	36
	2	1	40	260	248	265	135	255	71	230	27	190	50	13	40	10	8	43.5	65	60	569.5	57
	3	2	45	284	265	295	155	290	75	240	28	220	50	15	45	12	10	49.5	70	65	579.5	78
	5	3	50	312	301	340	175	330	80	270	30	270	60	15	50	12	10	54.5	80	75	673	116
	7.5	5	55	360	338	390	205	380	106	300	32	310	78	18	55	15	12	60.5	90	85	712	154
1/30	10	7.5	65	395	361	425	240	435	103	340	35	330	80	18	65	18	12	70.5	100	95	773	202
	15	10	75	445	382	480	265	485	112	380	38	370	80	21	75	20	13	81	115	110	880	278
	20	15	90	495	438	530	295	540	148	430	40	420	120	21	90	24	16	97.5	140	135	980	370
	25	20	100	540	540	600	340	610	222	470	43	480	187	24	100	28	16	107.5	165	160	1102	552
1/40	1/4	-	25	203	197	200	110	200	62	155	20	150	40	11	25	7	7	28	45	40	418.5</	

ERHY 外型尺寸圖

(框號SHY25~90)

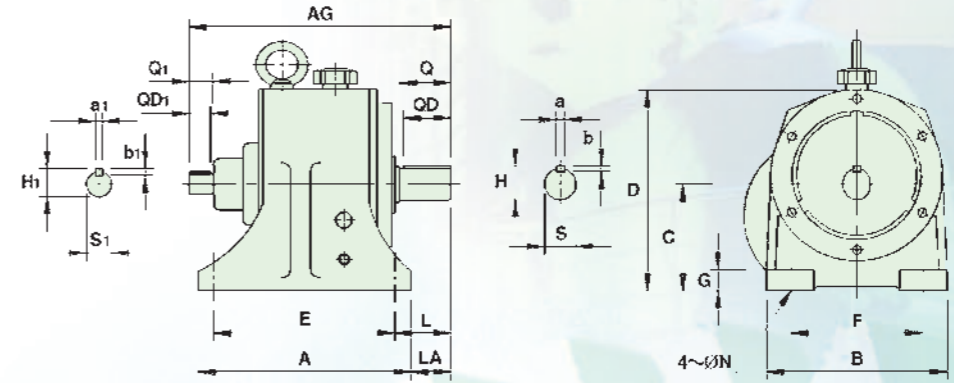


減速比	馬力HP		型號	A	B	C	D	E	F	N	Z	軸端 SHAFTEND							BG	概略總重量
	4P	6P										S	a	b	H	P	Q	QD		
1/5	1/4	-	25	170	190	210	178	10	2.5	6	11	25	7	7	28	54	45	40	403	23
	1/2	1/4	25	170	190	210	178	10	2.5	6	11	25	7	7	28	54	45	40	425.5	26
	1	1/2	30	200	225	250	221.5	12	3.5	6	11	30	7	7	33	60.5	55	50	463.5	35
	2	1	35	200	225	250	221.5	12	3.5	6	13	35	10	8	38.5	65.5	60	55	543	46
	3	2	40	230	255	280	245.5	13	3.5	6	13	40	10	8	43.5	70.5	65	60	560	59
	5	3	45	260	290	320	260.5	15	3.5	6	15	45	12	10	49.5	75.5	70	65	631.5	80
1/10	7.5	5	50	290	320	350	300.5	15	4.5	6	15	50	12	10	54.5	85.5	80	75	674.5	120
	10	7.5	55	340	375	410	330.5	17	4.5	6	18	55	15	12	60.5	95.5	90	85	742.5	152
	15	10	65	380	420	460	355.5	18	4.5	6	18	65	18	12	70.5	105.5	100	95	853.5	232
1/15	20	15	75	430	470	510	385.5	20	4.5	6	21	75	20	13	81	120.5	115	110	927.5	291
	25	20	90	480	520	560	450.5	20	4.5	6	21	90	24	16	91.5	145.5	140	135	1012.5	388
	30	20	90	480	520	560	450.5	20	4.5	6	21	90	24	16	91.5	145.5	140	135	1012.5	388
1/20	1/4	-	25	170	190	210	178	10	2.5	6	11	25	7	7	28	54	45	40	403	23
	1/2	1/4	25	170	190	210	178	10	2.5	6	11	25	7	7	28	54	45	40	425.5	26
	1	1/2	35	200	225	250	221.5	12	3.5	6	13	35	10	8	38.5	65.5	60	55	463.5	35
	2	1	40	230	255	280	245.5	13	3.5	6	13	40	10	8	43.5	70.5	65	60	567	53
	3	2	45	260	290	320	260.5	15	3.5	6	15	45	12	10	49.5	75.5	70	65	575	71
	5	3	50	290	320	350	300.5	15	4.5	6	15	50	12	10	54.5	85.5	80	75	671.5	97
1/30	7.5	5	55	340	375	410	330.5	17	4.5	6	18	55	15	12	60.5	95.5	90	85	704.5	141
	10	7.5	65	380	420	460	355.5	18	4.5	6	18	65	18	12	70.5	105.5	100	95	767.5	192
	15	10	75	430	470	510	385.5	20	4.5	6	21	75	20	13	81	120.5	115	110	883.5	269
1/40	20	15	90	480	520	560	450.5	20	4.5	6	21	90	24	16	91.5	145.5	140	135	992.5	355
	1/4	-	25	170	190	210	195	10	2.5	6	11	25	7	7	28	54	45	40	420	25
	1/2	1/4	25	170	190	210	195	10	2.5	6	11	25	7	7	28	54	45	40	442.5	29
1/50	1	1/2	35	200	225	250	247.5	12	3.5	6	13	35	10	8	38.5	65.5	60	55	486.5	39
	2	1	40	230	255	280	276.5	13	3.5	6	13	40	10	8	43.5	70.5	65	60	598	59
	3	2	45	260	290	320	296.5	15	3.5	6	15	45	12	10	49.5	75.5	70	65	611	79
	5	3	50	290	320	350	332.5	15	4.5	6	15	50	12	10	54.5	85.5	80	75	703.5	111
	7.5	5	55	340	375	410	365.5	17	4.5	6	18	55	15	12	60.5	95.5	90	85	739.5	146
	10	7.5	65	380	420	460	392.5	18	4.5	6	18	65	18	12	70.5	105.5	100	95	804.5	205
1/60	15	10	75	430	470	510	433.5	20	4.5	6	21	75	20	13	81	120.5	115	110	931.5	289
	20	15	90	480	520	560	489.5	20	4.5	6	21	90	24	16	97.5	145.5	140	135	1031.5	431
	25	20	100	540	580	620	545.5	20	4.5	6	21	100	24	16	107.5	165.5	160	155	1131.5	573
1/75	1/4	-	25	170	190	210	195	10	2.5	6	11	25	7	7	28	54	45	40	415	25
	1/2	1/4	35	200	225	250	247.5	12	3.5	6	13	35	10	8	38.5	65.5	60	55	495	41
	1	1/2	40	230	255	280	276.5	13	3.5	6	13	40	10	8	43.5	70.5	65	60	518.5	49
	2	1	45	260	290	320	296.5	15	3.5	6	15	45	12	10	49.5	75.5	70	65	618	77
	3	2	50	290	320	350	332.5	15	4.5	6	15	50	12	10	54.5	85.5	80	75	647	100
	5	3	55	340	375	410	365.5	17	4.5	6	18	55	15	12	60.5	95.5	90	85	738.5	135
1/100	7.5	5	65	380	420	460	392.5	18	4.5	6	18	65	18	12	70.5	105.5	100	95	766.5	191
	10	7.5	75	430	470	510	433.5	20	4.5	6	21	75	20	13	81	120.5	115	110	845.5	245
	15	10	90	480	520	560	489.5	20	4.5	6	21	90	24	16	97.5	145.5	140	135	987.5	411
1/121	1/4	-	40	200	225	250	259.5	12	3.5	6	13	35	10	8	38.5	65.5	60	55	484.5	38
	1/2	1/4	40	230	255	280	372	13	3.5	6	13	40	10	8	43.5	70.5	65	60	619.5	47
	1	1/2	45	260	290	320	418	15	3.5	6	15	45	12	10	49.5	75.5	70	65	648	67
	2	1	50	290	320	350	458	15	4.5	6	15	50	12	10	54.5	85.5	80	75	779.5	94
	3	2	55	340	375	410	504	17	4.5	6	18	55	15	12	60.5	95.5	90	85	804.5	124
	5	3	65	380	420	460	540	18	4.5	6	18	65	18	12	70.5	105.5	100	95	911	166
1/400	7.5	5	75	430	470	510	604	20	4.5	6	21	75	20	13	81	120.5	115	110	978	234
	10	7.5	90	480	520	560	684	20	4.5	6	21	90	24	16	97.5	145.5	140	135	1096	367

*註：1.減速比1/121以上，採用二段式減速機齒輪相接合方式。2.另有高比速減速機，歡迎洽詢。3.4P-1/4HP無1/5速比，以1/10速比(含)以上。4.以上數值如有變更，恕不另行通知。

ERHZ 外型尺寸圖

(框號SHZ25~100)



減速比	馬力HP		型號	A	AG	B	C	D	L	E	G	F	LA	N	出力軸端							入力軸端					總重量
	4P	6P													S	a	b	H	Q	QD	S1	a1	b1	H1	Q1	QD1	
1/5	1/4	-	25	195	260	205	110	200	62	155	20	150	40	11	25	7	7	28	45	40	14	5	5	16	30	25	17
	1/2	1/4	25	195	260	205	110	200	62	155	20	150	40	11	25	7	7	28	45	40	14	5	5	16	30	25	17
	1	1/2	30	240	331.5	233	120	225	60	200	25	170	40	11	30	7	7	33	55	50	19	5	5	21	40	35	20
	2	1	35	240	336.5	233	120	225	65	200	25	170	45	13	35	10	8	38.5	60	55	19	5	5	21	40	35	27
	3	2	40	260	371	265	135	255	70	230	27	190	50	13	40	10	8	43.5	65	60	24	8	7	27	50	45	40
	5	3	45	284	387	295	155	290	75	240	28	220	50	15	45	12	10	49.5	70	65	24	8	7	27	50	45	48
1/10	7.5	5	50	312	439	340	175	330	80	270	30	270	60	15	50	12	10	54.5	80	75	28	8	7	31	60	55	76
	10	7.5	55	360	474	390	205	380	106	300	32	310	78	18	55	15	12	60.5	90	85	32	10	8	35.5	60	55	104
	15	10	65	395	508.5	425	240	435	103	340	35	330	80	18	65	18	12	70.5	100	95	32	10	8	35.5	60	55	142
1/15	20	15	75	445	561	480	265	485	112	380	38	370	80	21	75	20	13	81	115	110	42	12	10	46.5	80	75	186
	25	20	90	495	631	530	295	540	148	430	40	420	120	21	90	24	16	97.5	140	135	42	12	10	46.5	80	75	283
	30	20	90	495	631	530	295	540	148	430	40	420	120	21	90	24	16	97.5	140	135	42	12	10	46.5	80	75	283
1/20	1/4	-	25	195	260	205	110	200	62	155	20	150	40	11	25	7	7	28	45	40	14	5	5	16	30	25	17
	1/2	1/4	25	195	260	205	110	200	62	155	20	150	40	11	25	7	7	28	45	40	14	5	5	16	30	25	17
	1	1/2	35	240	336.5	233	120	225	65	200	25	170	45	13	35	10	8	38.5	60	55	19	5	5	21	40	35	27
	2	1	40	260	371	265	135	255	71	230	27	190	50	13	40	10	8	43.5	65	60	24	8	7	27	50	45	40
	3	2	45	290	387	295	155	290	7																		