

**TECO**

東元榮獲國家品質獎

ISO-9001國際品質認證

ISO-14001環境管理認證

OHSAS 18001職業安全衛生管理認證



AEHLXL系列 **IE1+**

AEHMXL系列 **IE2**

# 東元無火花防爆馬達

效率優 低振動 低噪音 超省電 IP55

**Ex nA**



**TECO 東元電機股份有限公司**

綠能電機行銷業務處:

115台北市南港區園區街3-1號10樓

TEL:(02)6615-9111 FAX:(02)6616-2503 <http://www.teco.com.tw/fa>

經銷商:

FEB. '15/BA-16-06



超高效率 產品多元 節能環保

# AEHLXL / AEHMXL 規範表

項目			標準規範表		
規	種類	三相鼠籠式感應電動機(SCIM)			
	設計依據	IEC 60034, CNS 14400, IEC 60079-0, IEC 60079-7, IEC 60079-15 CNS 3376-0, CNS 3376-15			
	電壓	220V 至 500V (F#63~180) ; 220V 至 600V (F#200~250) ; 380V 至 600V (F#280~315)或其他電壓			
	頻率	60Hz.			
	輸出馬力	0.18 ~ 200kW.			
	R.P.M. (Syn.)	3600 ~ 900 R.P.M. ( 2 ~ 8極).			
	時間額定	Continuous. S1, MCR ( S.F. 1.0 ).			
	框號	63 ~ 315MC.			
	保護方式	Totally Enclosed Fan Cooled. IECEX Non-sparking, IP55 .			
	冷卻方式	全密IC411自帶外扇冷卻			
安裝方式	水平腳座安裝 B3 ( IM 1001 ), 凸緣型安裝 V1 ( IM 3011 )				
適	使用環境	場所	Place : Zone 2		
		周溫	Ambient Temperature : -20°C ~ 55°C		
		溼度	相對溼度90%以下 (但不能凝結)		
		標高	海拔1,000公尺以下		
	防爆等級/危險環境	Ex nA II T3 : Suitable For Zone 2, Group II.(Refer to 31057D92295)			
用	電源	電壓變動率: ±10%, 頻率變動率: ±5%, 綜合變動率: 以上兩點絕對值之和在10%以內, 但頻率變動率在±5%以內			
	啟動方式	全壓直接啟動或 Δ - △ 啟動			
	帶動方式	皮帶輪帶動, 但2極30HP(含)以上時, 使用聯軸器啟動			
	轉動方向	雙轉向			
	測試程序	根據CNS 14400 C4482、IEEE-112方法B並以全壓測試			
能 效 測 試	溫昇	F#63~180M: 不超過80°C溫昇 (使用電阻法, S.F. 1.0) F#180L~315M: 不超過80°C溫昇 (使用電阻法, S.F. 1.0)			
	過轉速特性	120%同步轉速持續2分鐘			
	過轉矩特性	160%額定轉矩持續15秒			

註：上述為標準品，如有特殊客製請洽業務或各地經銷商。

# AEHLXL / AEHMXL 特性表

## IE1+

(220V/380V)

全密閉式，55°C周溫，使用係數S.F. : 1.0，60HZ

輸出		滿載 轉速 RPM	框號	效率			功率因數			電流(A)				轉矩				轉子 慣量 kg-m2
				滿載 (%)	3/4 負載 (%)	1/2 負載 (%)	滿載 (%)	3/4 負載 (%)	1/2 負載 (%)	滿載		啟動		滿載 kg-m	啟動 轉矩 %FLT	提升 轉矩 %FLT	最大 轉矩 %FLT	
HP	kW								220V	380V	220V	380V						
0.25	0.18	3305	63	68.0	66.5	61.0	80.5	72.5	60.0	0.86	0.50	5	3	0.053	305	260	320	0.002
		1640	63	68.5	67.5	63.0	62.0	53.0	41.5	1.11	0.64	5	3	0.107	280	260	265	0.002
		1115	71	66.0	64.0	58.5	64.0	54.5	43.0	1.12	0.65	5	3	0.157	230	210	275	0.007
		850	80	63.0	59.5	52.0	47.5	40.0	32.5	1.58	0.91	5	3	0.206	290	270	295	0.010
0.5	0.37	3370	71	76.0	74.5	70.0	86.0	79.0	68.0	1.49	0.86	10	6	0.107	270	235	270	0.002
		1690	71	73.5	735.0	70.0	70.0	60.5	48.0	1.89	1.09	15	9	0.213	280	235	300	0.005
		1105	80	70.0	70.0	65.0	68.0	58.5	45.0	2.04	1.18	10	6	0.326	200	195	210	0.009
		860	90L	74.0	73.0	68.0	54.0	45.0	35.5	2.43	1.41	11	6	0.419	190	180	240	0.017
1	0.75	3350	80	77.5	78.0	76.0	87.0	83.0	72.0	2.92	1.69	20	12	0.218	230	220	250	0.005
		1720	80	81.0	82.0	79.0	77.0	70.0	56.0	3.16	1.83	20	12	0.424	280	260	300	0.010
		1135	90L	79.0	79.0	76.5	70.5	62.0	49.5	3.53	2.05	20	12	0.643	180	165	240	0.017
		840	100L	74.0	75.5	74.0	65.0	56.0	44.0	4.09	2.37	21	12	0.869	155	145	180	0.033
2	1.5	3440	90L	83.5	83.5	81.5	87.0	83.0	73.0	5.42	3.14	40	23	0.424	240	220	300	0.010
		1715	90L	83.5	84.0	83.0	81.5	74.5	62.0	5.78	3.35	42	24	0.851	220	170	280	0.017
		1145	100L	85.5	85.0	84.0	71.0	65.0	52.0	6.48	3.75	39	23	1.275	230	205	260	0.058
		865	112M	81.0	80.5	77.5	61.0	52.0	40.0	7.97	4.61	48	28	1.687	205	160	285	0.089
3	2.2	3440	90L	84.0	84.0	82.0	88.0	85.0	76.0	7.81	4.52	65	38	0.622	280	250	290	0.013
		1745	100L	86.5	86.0	85.5	81.0	75.0	62.0	8.24	4.77	72	42	1.227	270	180	300	0.041
		1165	112M	86.0	86.0	83.5	69.0	61.0	49.0	9.73	5.63	72	42	1.837	180	170	280	0.077
		850	132S	84.0	85.0	84.0	75.0	68.0	55.5	9.16	5.31	62	36	2.518	165	155	225	0.138
5	3.7	3515	112M	86.5	86.0	85.0	89.5	87.0	79.5	12.5	7.26	120	69	1.024	200	190	300	0.042
		1740	112M	86.5	87.0	86.5	84.0	81.0	73.0	13.4	7.74	100	58	2.069	225	150	275	0.061
		1165	132S	87.0	86.0	83.5	76.0	69.5	58.0	14.7	8.50	95	55	3.090	190	175	290	0.131
		855	132M	85.0	85.5	84.5	73.0	65.5	52.5	15.6	9.06	100	58	4.211	200	180	255	0.210
7.5	5.5	3520	132S	88.0	88.0	87.0	86.5	84.0	76.0	19.0	11.0	135	78	1.520	230	180	280	0.057
		1760	132S	88.5	88.5	88.0	83.0	77.0	66.0	19.6	11.4	172	100	3.041	260	200	300	0.113
		1165	132M	89.0	88.5	87.5	78.5	72.5	61.0	20.7	12.0	150	87	4.594	200	175	300	0.188
		875	160M	89.0	89.0	87.0	69.0	59.5	46.0	23.5	13.6	155	90	6.116	210	200	295	0.483
10	7.5	3520	132S	88.5	87.5	85.5	83.5	79.0	69.0	26.6	15.4	213	123	2.073	230	180	300	0.066
		1760	132M	88.5	89.5	89.5	85.5	81.5	74.5	26.0	15.1	200	116	4.146	230	185	270	0.142
		1170	160M	90.0	87.5	86.0	77.0	71.0	59.0	28.4	16.4	223	129	6.237	280	225	290	0.419
		870	160L	88.0	88.5	87.0	75.0	68.0	55.0	29.8	17.3	205	119	8.388	180	160	240	0.628
15	11	3535	160M	90.0	88.0	86.5	89.5	86.5	79.0	35.8	20.7	310	179	3.028	220	190	280	0.154
		1765	160M	90.0	90.0	89.5	86.0	83.0	74.0	37.3	21.6	288	167	6.064	220	165	260	0.328
		1165	160L	90.5	90.5	90.0	79.0	75.0	66.0	40.4	23.4	288	167	9.187	260	220	250	0.614
		875	180M	88.0	88.5	87.5	74.0	67.5	55.0	44.3	25.7	305	177	12.232	180	160	215	1.019
20	15	3540	160M	90.5	91.0	90.0	91.0	90.0	84.0	47.8	27.7	360	208	4.123	220	160	265	0.205
		1765	160L	90.5	90.5	90.0	88.0	86.0	78.0	49.4	28.6	380	220	8.269	230	165	260	0.394
		1175	180M	90.5	90.0	89.5	81.0	77.0	67.0	53.7	31.1	365	211	12.421	245	205	250	1.050
		875	180L	88.0	88.5	88.0	74.5	68.0	56.0	60.0	34.8	375	217	16.680	190	165	225	1.229
25	18.5	3540	160L	91.0	91.5	90.5	92.0	92.0	85.5	58.0	33.6	515	298	5.085	240	175	280	0.237
		1775	180M	92.0	91.5	91.0	84.0	82.0	75.0	62.8	36.4	450	261	10.141	210	160	250	0.654
		1175	180L	91.5	91.0	90.0	82.0	79.0	70.0	64.7	37.5	450	261	15.320	230	185	250	1.337
		885	200L	92.0	91.5	90.0	73.0	66.0	53.5	72.3	41.9	480	278	20.340	230	185	240	2.326
30	22	3540	180M	91.0	91.0	89.5	89.0	85.5	79.0	71.3	41.3	540	313	6.047	220	185	265	0.283
		1770	180M	91.5	92.0	91.0	84.0	82.0	74.5	75.1	43.5	540	313	12.094	220	170	260	0.712
		1175	180L	91.5	91.5	91.0	81.0	77.5	69.0	77.9	45.1	555	321	18.218	235	175	250	1.432
		885	200L	92.0	92.0	91.0	74.5	69.0	57.0	84.2	48.8	445	258	24.188	200	180	205	2.442

# AEHLXL / AEHMXL 特性表

## IE1+

全密封式，55°C周溫，使用係數S.F.: 1.0, 60HZ (220V/380V)

輸出		滿載 轉速 RPM	框號	效率			功率因數			電流(A)				轉矩				轉子 慣量 kg-m2
HP	kW			滿載 (%)	3/4 負載 (%)	1/2 負載 (%)	滿載 (%)	3/4 負載 (%)	1/2 負載 (%)	滿載		啟動		滿載 kg-m	啟動 轉矩 %FLT	提升 轉矩 %FLT	最大 轉矩 %FLT	
										220V	380V	220V	380V					
40	30	3540	180L	91.0	91.5	91.0	90.0	86.0	80.0	96.1	55.7	750	434	8.246	235	195	270	0.358
		1770	180L	92.5	92.5	92.0	85.5	83.0	76.5	99.5	57.6	770	446	16.492	220	180	250	0.808
		1180	200L	92.5	91.5	91.0	85.0	82.0	74.5	100	58.0	670	388	24.737	225	195	240	2.558
		880	225S	92.0	92.5	92.0	78.5	75.0	66.0	109	63.1	670	388	33.170	170	155	195	3.840
50	37	3555	200L	92.0	92.0	91.0	87.5	85.0	77.5	121	69.8	945	547	10.127	160	150	270	0.905
		1780	200L	93.0	93.0	92.5	84.0	83.0	75.0	124	72.0	855	495	20.225	200	180	250	1.484
		1180	200L	93.0	92.5	91.5	86.0	83.0	75.5	121	70.3	845	489	30.509	220	195	230	3.256
		885	250S	93.5	94.0	93.0	76.5	72.0	62.0	136	78.6	800	463	40.679	140	130	205	6.269
60	45	3555	200L	92.0	91.5	90.0	89.0	87.0	81.5	144	83.5	1050	608	12.316	150	130	270	1.074
		1780	200L	93.5	93.5	93.0	86.0	84.0	78.0	147	85.0	1025	593	24.598	200	180	250	1.731
		1180	225S	93.0	92.5	92.5	86.0	84.0	77.5	148	85.5	65	559	37.106	200	180	230	4.194
		890	250M	93.0	93.5	92.5	76.5	71.5	61.0	166	96.1	985	570	49.197	150	140	220	7.715
75	55	3560	225S	93.0	93.0	92.0	90.0	88.0	86.5	172	99.8	1250	724	15.032	150	140	300	1.211
		1780	225S	93.0	93.0	92.5	85.0	84.0	78.0	183	106	1235	715	30.065	230	185	220	2.897
		1185	250S	93.5	92.5	91.5	82.0	77.5	68.0	188	109	1440	834	45.160	195	180	290	6.492
		876	280S	93.0	92.5	91.5	81.5	76.0	68.5	-	110	-	727	61.090	130	105	230	10.00
100	75	3560	250S	93.5	93.5	93.0	89.5	88.5	84.5	235	136	1640	949	20.499	130	120	280	1.759
		1780	250S	94.0	93.5	93.5	88.5	86.5	81.0	237	137	1650	955	40.997	150	150	250	4.853
		1185	250M	94.0	93.5	93.0	83.5	80.5	72.0	251	145	1700	984	61.582	185	180	260	7.694
		880	280M	93.0	92.5	91.5	83.0	79.5	70.5	-	148	-	955	82.926	130	105	230	11.30
125	90	3570	250M	94.5	94.0	93.0	90.0	89.0	85.5	121	161	2030	1175	24.529	150	130	300	2.111
		1780	250M	94.0	93.0	92.0	87.0	84.5	77.5	121	167	2180	1262	49.197	170	170	250	5.033
		1180	280S	94.3	93.5	92.0	83.5	80.5	72.5	-	174	-	1129	74.212	160	130	220	9.600
		880	315S	94.0	93.5	92.0	84.0	81.5	73.5	-	173	-	1158	99.511	130	105	230	20.70
150	110	3565	280S	94.3	93.5	91.5	87.5	84.5	78.5	-	203	-	1317	30.022	120	100	280	2.700
		1780	280S	95.0	94.5	93.0	85.0	83.0	78.0	-	207	-	1346	60.129	140	120	210	6.800
		1182	280M	94.6	94.0	92.0	83.5	80.5	72.5	-	212	-	1378	90.550	160	130	220	11.20
		880	315M	94.0	93.5	92.0	85.0	83.0	74.5	-	209	-	1389	121.625	130	105	230	25.50
175	132	3565	280M	94.8	94.0	92.0	88.5	86.5	79.5	-	239	-	1552	36.027	100	85	280	3.200
		1780	280M	95.1	94.5	93.0	86.5	84.5	79.5	-	244	-	1589	72.155	140	120	210	7.600
		1185	315S	94.8	94.0	93.0	84.5	81.5	72.5	-	250	-	1627	108.38	160	140	230	17.90
215	160	3570	315S	95.1	94.0	92.0	88.5	86.5	79.5	-	289	-	1873	43.608	120	100	250	5.800
		1780	315S	95.3	94.5	93.0	86.0	84.0	79.0	-	297	-	1928	87.461	120	100	220	11.40
		1185	315M	95.0	94.5	93.0	84.0	81.0	72.0	-	305	-	1980	131.38	160	130	230	20.80
270	200	3570	315M	95.3	94.5	92.0	88.5	86.5	79.5	-	360	-	2342	54.510	120	100	250	6.900
		1780	315M	95.3	94.5	92.0	86.5	84.5	79.5	-	369	-	2394	109.33	130	110	220	14.10

- NOTE : 1. 以上測試值根據IEC 60034-2-1測試。  
 2. 效率值、功因、轉速、轉矩不因電壓改變而變動，唯電流值會因電壓而改動。  
 3. 公差值根據IEC 60034-1。  
 4. 以上數值若變動，恕不另行通知。

# AEHLXL / AEHMXL 特性表

## IE2

全密封式，55°C周溫，使用係數S.F.: 1.0, 60HZ (220V/380V)

輸出		滿載 轉速 RPM	框號	效率			功率因數			電流(A)				轉矩				轉子 慣量 kg-m2
HP	kW			滿載 (%)	3/4 負載 (%)	1/2 負載 (%)	滿載 (%)	3/4 負載 (%)	1/2 負載 (%)	滿載		啟動		滿載 kg-m	啟動 轉矩 %FLT	提升 轉矩 %FLT	最大 轉矩 %FLT	
										220V	380V	220V	380V					
1	0.75	3410	80	78.5	79.5	76.5	84.0	80.0	69.5	2.98	1.73	19	11	0.214	280	280	310	0.005
		1730	80	82.5	83.0	80.0	73.5	65.0	51.5	3.25	1.88	25	14	0.422	330	330	380	0.011
		1155	90L	80.0	80.5	77.5	66.5	58.0	45.5	3.70	2.14	25	14	0.632	260	220	300	0.022
2	1.5	3480	90L	84.0	84.5	81.5	82.5	76.5	64.5	5.68	3.29	50	29	0.419	350	350	400	0.010
		1735	90L	84.0	85.0	83.5	82.0	76.0	64.0	5.71	3.31	44	25	0.841	250	240	330	0.020
		1150	100L	86.5	86.5	84.5	71.0	63.0	50.5	6.41	3.71	40	23	1.269	260	230	270	0.059
3	2.2	3485	90L	86.5	86.5	85.5	85.5	80.5	71.0	7.81	4.52	76	44	0.614	360	290	380	0.014
		1750	100L	87.5	88.0	86.5	81.5	75.0	65.0	8.10	4.69	77	45	1.223	280	250	340	0.046
5	3.7	3520	112M	88.5	89.5	88.5	87.0	84.0	78.0	12.6	7.30	140	81	1.023	310	240	380	0.046
		1750	112M	87.5	88.5	87.5	84.0	80.0	71.0	13.2	7.65	112	65	2.057	220	140	300	0.076
		1170	132S	87.5	88.0	86.0	76.5	69.5	56.5	14.5	8.40	110	64	3.077	180	170	280	0.131
7.5	5.5	3535	132S	89.5	89.5	87.5	85.5	82.0	74.0	18.9	10.9	155	90	1.514	230	180	290	0.063
		1765	132S	89.5	90.0	89.0	82.0	78.0	68.0	19.7	11.4	168	97	3.032	290	230	320	0.143
		1170	132M	89.5	89.0	87.0	77.0	70.0	57.5	20.9	12.1	165	96	4.574	200	180	340	0.217
10	7.5	3530	132S	89.5	90.0	89.5	85.5	83.0	76.0	25.7	14.9	205	119	2.067	210	170	280	0.075
		1765	132M	89.5	90.0	89.0	86.0	82.0	74.0	25.6	14.8	220	127	4.135	280	220	330	0.143
		1175	160M	90.5	90.0	89.5	81.0	75.5	63.5	26.9	15.5	200	116	6.211	280	220	300	0.484
15	11	3545	160M	90.2	90.5	89.0	90.0	88.0	80.5	35.6	20.6	305	177	3.019	260	190	330	0.173
		1770	160M	91.0	92.0	91.5	86.0	83.0	74.5	36.9	21.4	285	165	6.047	250	200	290	0.352
		1175	160L	91.0	90.5	89.0	80.5	74.5	63.0	39.4	22.8	320	185	9.109	280	250	310	0.630
20	15	3545	160M	91.0	91.0	90.5	90.5	88.0	81.0	47.8	27.7	415	240	4.117	260	190	300	0.183
		1770	160L	91.7	92.5	91.5	89.0	86.0	79.0	48.2	27.9	350	203	8.246	230	160	270	0.396
		1175	180M	91.0	92.0	92.0	83.0	80.0	73.0	52.1	30.2	360	208	12.42	230	180	250	1.233
25	18.5	3545	160L	91.7	92.0	91.5	91.5	90.5	85.0	57.9	33.5	525	304	5.078	270	200	340	0.218
		1780	180M	92.4	93.0	92.0	86.0	83.5	76.0	61.1	35.4	445	258	10.11	240	200	270	0.707
		1175	180L	91.7	93.0	92.5	83.0	80.0	71.5	63.8</								

# AEHLXL / AEHMXL 特性表

## IE2

全密閉式，55°C周溫，使用係數S.F.：1.0，60HZ

(220V/380V)

輸出		滿載轉速 RPM	框號	效率			功率因數			電流(A)				轉矩				轉子慣量 kg-m2
HP	kW			滿載 (%)	3/4 負載 (%)	1/2 負載 (%)	滿載 (%)	3/4 負載 (%)	1/2 負載 (%)	滿載		啟動		滿載 kg-m	啟動轉矩 %FLT	提升轉矩 %FLT	最大轉矩 %FLT	
										220V	380V	220V	380V					
125	90	3570	250M	94.5	95.0	94.5	88.5	86.0	79.5	-	-	24.53	160	150	350	2.287		
		1780	250M	94.5	94.5	94.0	89.0	88.0	82.0	281	163	2090	1465	190	150	240	5.393	
		1185	280S	94.1	94.6	94.3	85.0	82.0	74.0	-	171	-	1187	73.90	180	150	220	13.20
150	110	3575	280S	94.5	93.5	92.0	86.0	82.0	76.0	-	206	-	1890	29.94	140	115	250	4.027
		1785	280S	95.0	94.5	94.0	82.0	77.0	68.0	-	215	-	1737	59.96	215	175	240	8.568
		1185	280M	95.0	95.1	94.8	84.0	82.0	74.0	-	209	-	1563	90.32	180	150	220	15.10
175	132	3580	280M	95.0	94.5	93.0	88.0	85.0	78.0	-	240	-	2113	35.88	100	85	280	4.377
		1785	280M	95.0	94.5	94.0	83.0	79.0	70.0	-	254	-	1911	71.95	200	165	225	9.180
		1185	315S	95.0	95.2	94.8	83.0	80.0	73.0	-	254	-	1737	108.38	180	150	220	18.40
215	160	3585	315S	95.5	95.0	95.0	89.0	88.0	84.0	-	286	-	2200	43.43	100	85	280	5.602
		1790	315S	95.4	95.0	94.0	83.0	80.0	71.0	-	307	-	2432	86.97	100	100	270	12.55
		1185	315M	95.1	95.3	94.6	83.0	81.0	72.0	-	308	-	1853	131.38	170	150	220	22.70
270	200	3585	315M	95.5	95.5	95.0	89.0	88.0	84.5	-	358	-	2449	54.28	100	85	270	6.128
		1790	315M	95.4	95.0	94.0	81.0	76.0	65.0	-	393	-	3011	108.72	100	100	270	13.77

- NOTE : 1. 以上測試值根據IEC 60034-2-1測試。  
 2. 效率值、功因、轉速、轉矩不因電壓改變而變動，唯電流值會因電壓而改動。  
 3. 公差值根據IEC 60034-1。  
 4. 以上數值若變動，恕不另行通知。

# 工研院證書字號

## Ex e II T3

框號	2P	4P	6P	依循標準
63	工電(2012)第00471號	工電(2012)第00480號	-	CNS 3376-0 (2008) CNS 3376-7 (2008)
71	工電(2012)第00472號	工電(2012)第00481號	-	
80	工電(2012)第00473號	工電(2012)第00482號	工電(2013)第00041號	
90	工電(2012)第00474號	工電(2012)第00483號	工電(2013)第00042號	
100	-	工電(2013)第00036號	工電(2013)第00043號	
112	工電(2012)第00475號	工電(2013)第00037號	工電(2013)第00044號	
132	工電(2012)第00476號	工電(2013)第00038號	工電(2013)第00045號	
160	工電(2012)第00477號	工電(2013)第00039號	工電(2013)第00046號	
180	工電(2012)第00478號	工電(2012)第00054號	工電(2013)第00047號	
200	工電(2013)第00276號	工電(2013)第00040號	工電(2013)第00048號	
225	工電(2012)第00479號	工電(2012)第00220號	工電(2013)第00049號	
250	工電(2013)第00375號	工電(2013)第00312號	工電(2013)第00050號	
280	工電(2014)第00042號	工電(2014)第00001號	工電(2013)第00598號	
315	工電(2014)第00043號	工電(2014)第00025號	工電(2013)第00623號	

# AEHLXL / AEHMXL 外型尺寸圖

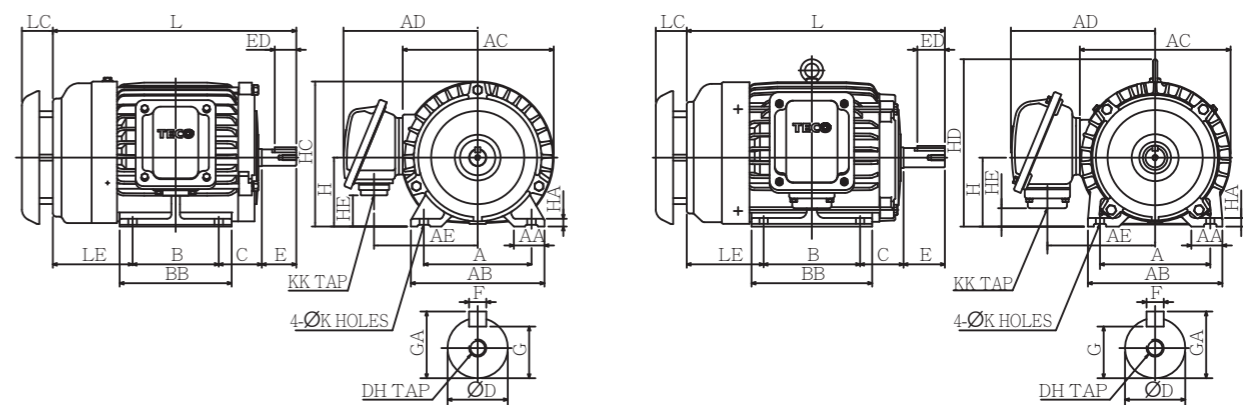


圖1

圖2

Dimension in mm

輸出 (kW)			框號	圖號	A	AA	AB	AC	AD	AE	B	BB	C	H	HA	HC	HD	K
2P	4P	6P																
0.18	0.18	-	63	1	100	28	120	144	138	100	80	100	40	63	8.0	135	-	7
0.37	0.37	-	71		112	35.5	140	162	148	110	90	115	45	71	8.0	152	-	7
0.75	0.75	0.37	80		125	35.5	155	177	179	130	100	130	50	80	9.0	168	-	10
1.5 2.2	1.5	0.75	90L		140	35.5	170	200	192	143	125	150	56	90	10.0	190	-	10
-	2.2	1.5	100L	2	160	45.0	195	219	202	153	140	175	63	100	12.5	-	243	12
3.7	3.7	2.2	112M		190	45.0	224	238	211	162	140	175	70	112	14.0	-	265	12
5.5 7.5	5.5	3.7	132S		216	45.0	250	273	249	187	140	175	89	132	16.0	-	310	12
-	7.5	5.5	132M		216	45.0	250	273	249	187	178	212	89	132	16	-	310	12

框號	KK	L	LC	LE	軸端						軸承		概略重量 KGS.	
					D	E	ED	F	G	GA	DH	負載側		非負載側
63	PF 1/2"	219	34.0	76	11	23	18	4	8.5	12.5	M4 × 8	6201ZZC3	6201ZZC3	9
71	PF 1/2"	251	34.0	86	14	30	24	5	11.0	16.0	M5 × 10	6202ZZC3	6202ZZC3	12
80	PF 1/2"	283	41.0	93	19	40	25	6	15.5	21.5	M6 × 12	6204ZZC3	6204ZZC3	19
90L	PF 1/2"	333	41.0	102	24	50	32	8	20.0	27.0	M8 × 16	6205ZZC3	6205ZZC3	26
100L	PF 1/2"	375	41.0	112	28	60	40	8	24.0	31.0	M10 × 20	6206ZZC3	6305ZZC3	39
112M	PF 1/2"	392	48.0	122	28	60	40	8	24.0	31.0	M10 × 20	6306ZZC3	6306ZZC3	50
132S	PF 1"	454	48.0	145	38	80	64	10	33.0	41.0	M12 × 24	6308ZZC3	6306ZZC3	72
132M	PF 1"	492	48.0	145	38	80	64	10	33.0	41.0	M12 × 24	6308ZZC3	6306ZZC3	82

Note : 1. 軸心直徑D公差：φ 19 ~ φ 28 : j6, φ 38 : k6.

2. 軸心高度H公差：+0, -0.5.

# AEHLXL / AEHMXL 外型尺寸圖

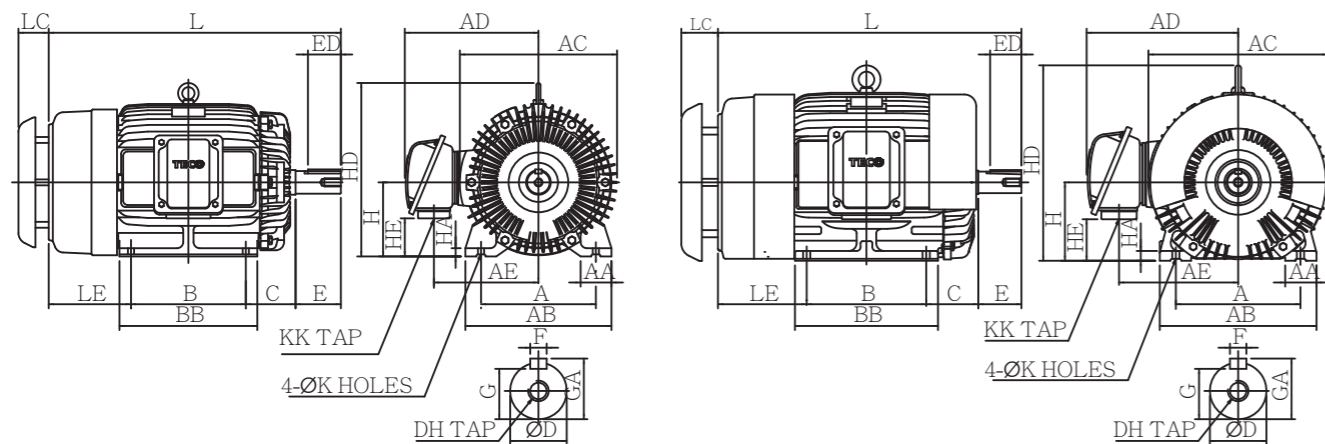


圖3

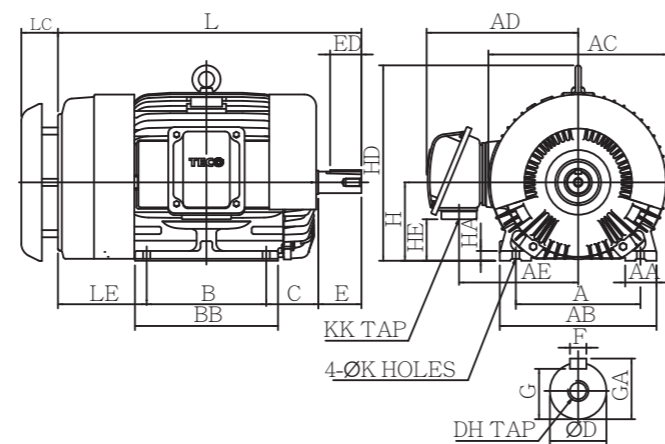


圖4

Dimension in mm

輸出 (kW)			框號	圖號	A	AA	AB	AC	AD	AE	B	BB	C	H	HA	HD	HE	K
2P	4P	6P																
11 <sup>15</sup>	11	7.5	160M	3	254	50	300	334	287	225	210	250	108	160	18.0	377	83	14.5
18.5	15	11	160L		254	50	300	334	287	225	254	300	108	160	18	377	83	14.5
22	—	—	180MA	4	279	75	355	382	312	250	241	297	121	180	22.0	431	103	14.5
—	18.5 <sup>22</sup>	15	180MC	3	279	75	355	382	312	250	241	297	121	180	22	431	103	14.5
30	—	—	180LA	4	279	75	355	382	312	250	279	335	121	180	22.0	431	103	14.5
—	30	18.5 <sup>22</sup>	180LC	3	279	75	355	382	312	250	279	335	121	180	22	431	103	14.5
37 <sup>45</sup>	—	—	200LA	4	318	80	400	458	392	307	305	365	133	200	25.0	499	88	18.5
—	37 <sup>45</sup>	30 <sup>37</sup>	200LC	3	318	80	400	458	392	307	305	365	133	200	25	499	88	18.5
55	—	—	225SA	4	356	100	450	510	452	355	286	350	149	225	30.0	550	57	18.5
—	55	45	225SC	3	356	100	450	510	452	355	286	350	149	225	30	550	57	18.5

框號	KK	L	LC	LE	軸端						軸承		概略重量 KGS.	
					D	E	ED	F	G	GA	DH	負載側		非負載側
160M	PF 1"	608.0	42	180.0	42	110	80	12	37.0	45.0	M16×32	6309ZZ	6307ZZ	133
160L	PF 1"	652.0	42	180.0	42	110	80	12	37.0	45.0	M16×32	6309ZZ	6307ZZ	148
180MA	PF1 1/2"	672.0	50	200.0	48	110	80	14	42.5	51.5	M16×32	6311ZZC3	6310ZZC3	187
180MC	PF1 1/2"	672.0	50	200.0	48	110	80	14	42.5	51.5	M16×32	6311ZZ	6310ZZ	203
180LA	PF1 1/2"	710.0	50	200.0	55	110	80	16	49.0	59.0	M20×40	6312ZZC3	6310ZZC3	206
180LC	PF1 1/2"	710.0	55	200.0	55	110	80	16	49.0	59.0	M20×40	6312ZZ	6310ZZ	231
200LA	PF 2"	774.5	55	226.5	55	110	80	16	49.0	59.0	M20×40	6312ZZC3	6212ZZC3	322
200LC	PF 2"	804.5	60	226.5	60	140	110	18	53.0	64.0	M20×40	6314ZZ	6212ZZ	334
225SA	PF 2"	786.0	60	241.0	55	110	80	16	49.0	59.0	M20×40	6312ZZC3	6212ZZC3	420
225SC	PF 2"	816.0	60	241.0	65	140	110	18	58.0	69.0	M20×40	6315ZZ	6213ZZ	432

Note : 1. 軸心直徑D公差 :  $\phi 42 \sim \phi 48$  : k6,  $\phi 55 \sim \phi 70$  : m6.  
2. 軸心高度H公差 : +0, -0.5.

# AEHLXL / AEHMXL 外型尺寸圖

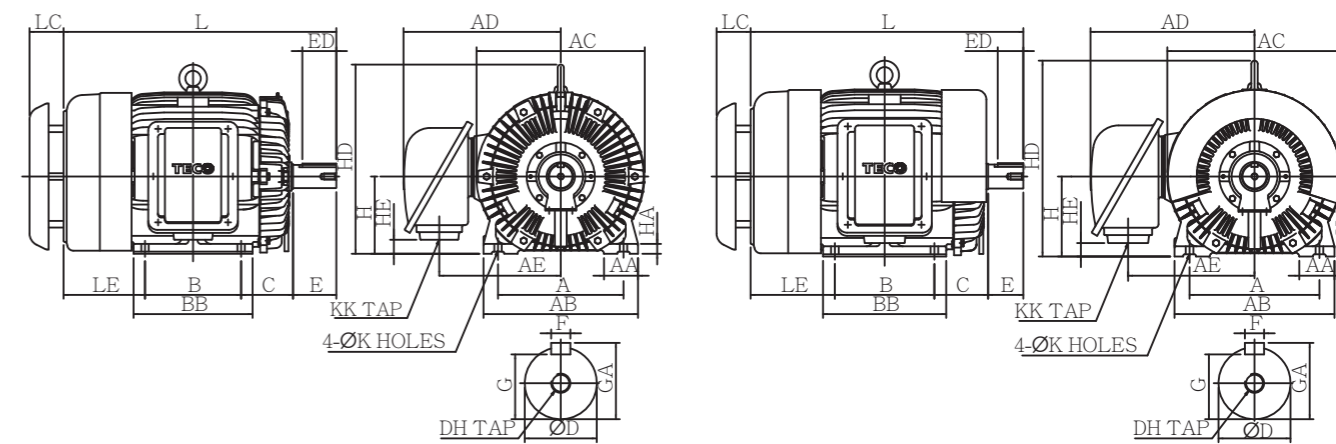


圖5

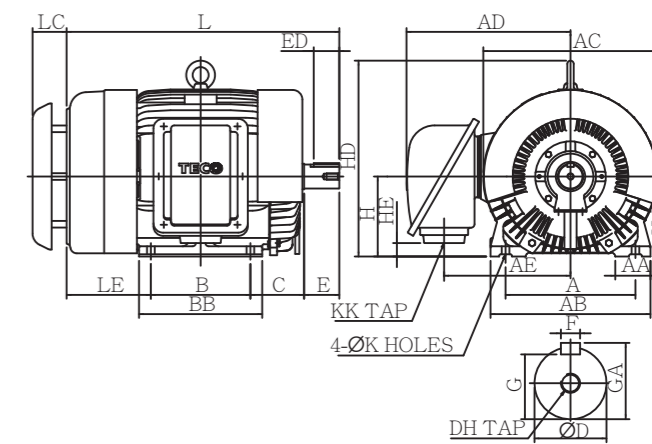


圖6

Dimension in mm

輸出 (kW)			框號	圖號	A	AA	AB	AC	AD	AE	B	BB	C	H	HA	HD	HE	K
2P	4P	6P																
75	—	—	250SA	6	406	110	500	545	513	395	311	385	168	250	32	612	42	24
—	75	55	250SC	5	406	110	500	545	513	395	311	385	168	250	32	612	42	24
90	—	—	250MA	6	406	110	500	545	513	395	349	425	168	250	32	612	42	24
—	90	75	250MC	5	406	110	500	545	513	395	349	425	168	250	32	612	42	24

框號	KK	L	LC	LE	軸端						軸承		概略重量 KGS.	
					D	E	ED	F	G	GA	DH	負載側		非負載側
250SA	PF 3"	852.5	71	263.5	55	110	80	16	49.0	59.0	M20×40	6313C3	6313C3	458
250SC	PF 3"	882.5	71	264	75	140	110	20	67.5	79.5	M20×40	NU316C3	6313C3	517
250MA	PF 3"	890.5	71	263.5	55	110	80	16	49.0	59.0	M20×40	6313C3	6313C3	526
250MC	PF 3"	920.5	71	264	75	140	110	20	67.5	79.5	M20×40	NU316C3	6313C3	584

Note : 1. 軸心直徑D公差 :  $\phi 42 \sim \phi 48$  : k6,  $\phi 55 \sim \phi 70$  : m6.  
2. 軸心高度H公差 : +0, -0.5.

# AEHLXL / AEHMXL 外型尺寸圖

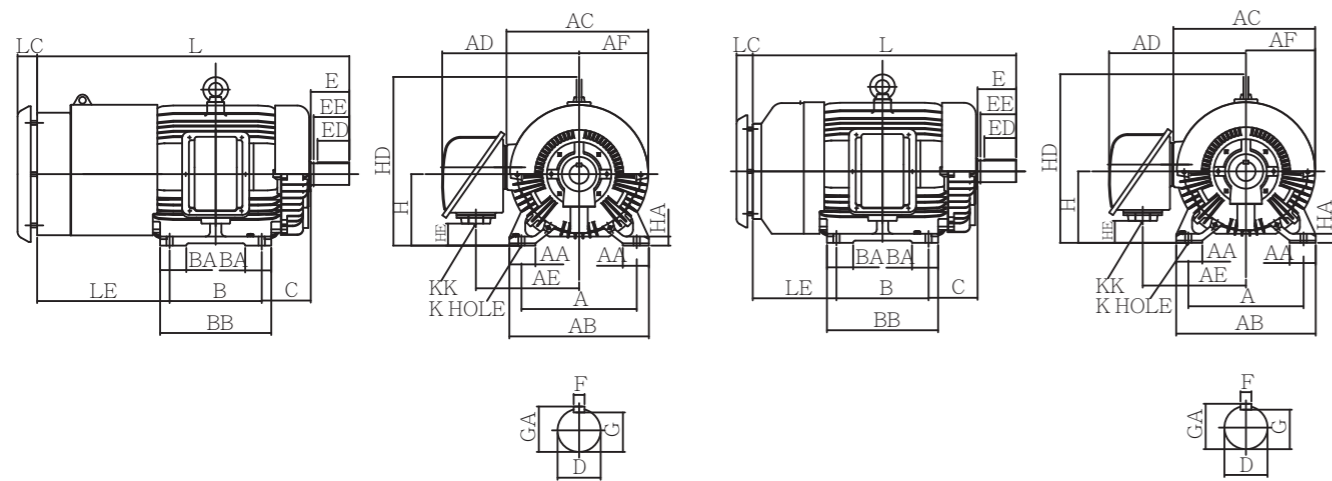


圖7

圖8

Dimension in mm

輸出 (kW)			框號	圖號	A	AA	AB	AC	AD	AE	AF	B	BA	BB	C	EE	H	HA
2P	4P	6P																
110	—	—	280S	7	457	110	560	625	703	470	305	368	110	445	190	104	280	36
—	110	90		8	457	110	560	625	703	470	305	368	110	445	190	157	280	36
132	—	—	280M	7	457	110	560	625	703	470	305	419	130	495	190	104	280	36
—	132	110		8	457	110	560	625	703	470	305	419	130	495	190	157	280	36

框號	HD	HE	K	KK	L	LC	LE	軸端						軸承		概略重量 KGS.
								D	E	ED	F	G	GA	負載側	非負載側	
280S	710	67.5	24	PF 4"	1226	71.3	558	55	110	80	16	49	59	6314C3	6314C3	848
	710	67.5	24	PF 4"	1072	71.3	344	85	170	140	22	76	90	NU320C3	6316C3	873
280M	710	67.5	24	PF 4"	1277	71.3	558	55	110	80	16	49	59	6314C3	6314C3	898
	710	67.5	24	PF 4"	1122	71.3	343	85	170	140	22	76	90	NU320C3	6316C3	943

Note : 1. 軸心直徑D公差 :  $\phi 42 \sim \phi 48$  : k6,  $\phi 55 \sim \phi 70$  : m6.  
2. 軸心高度H公差 : +0, -0.5.

# AEHLXL / AEHMXL 外型尺寸圖

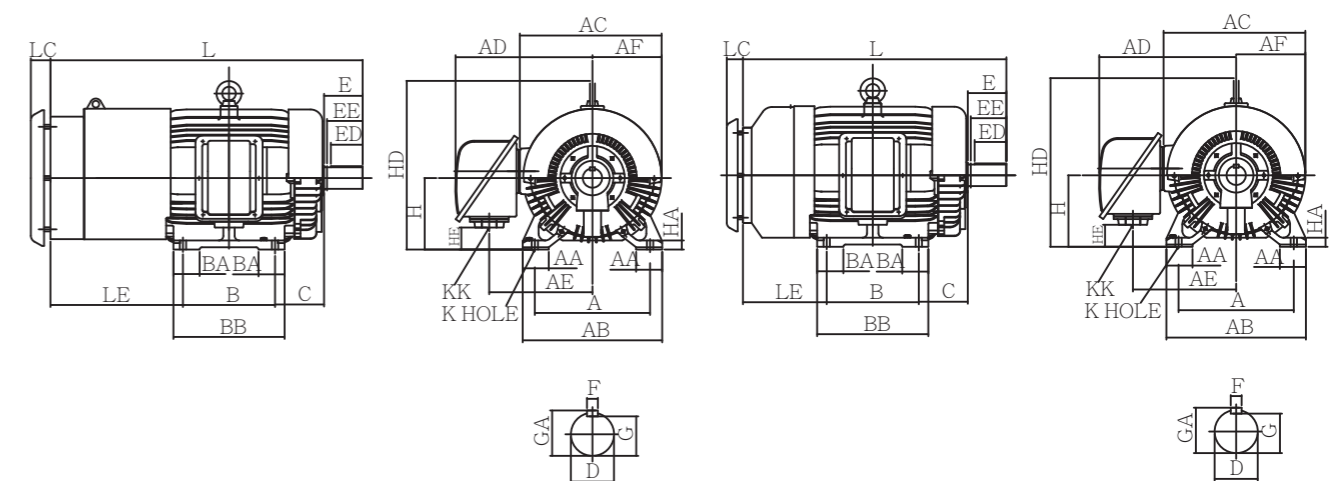


圖9

圖10

Dimension in mm

輸出 (kW)			框號	圖號	A	AA	AB	AC	AD	AE	AF	B	BA	BB	C	EE	H	HA
2P	4P	6P																
160	—	—	315S	9	508	115	615	625	703	470	305	406	115	490	216	104	315	40
—	160	132		10	508	115	615	625	703	470	305	406	115	490	216	157	315	40
200	—	—	315M	9	508	115	615	625	703	470	305	457	225	667	216	104	315	40
—	200	160		10	508	115	615	625	703	470	305	457	115	540	216	157	315	40

框號	HD	HE	K	KK	L	LC	LE	軸端						軸承		概略重量 KGS.
								D	E	ED	F	G	GA	負載側	非負載側	
315S	743	102.5	28	PF 4"	1376	71.3	369	55	110	80	16	49	59	6314C3	6314C3	905
	743	102.5	28	PF 4"	1161	71.3	369	95	170	140	25	86	100	NU320C3	6316C3	1025
315M	743	102.5	28	PF 4"	1496	71.3	711	55	110	80	16	49	59	6314C3	6314C3	1059
	743	102.5	28	PF 4"	1212	71.3	470	95	170	140	25	86	100	NU320C3	6316C3	1155

Note : 1. 軸心直徑D公差 :  $\phi 42 \sim \phi 48$  : k6,  $\phi 55 \sim \phi 70$  : m6.  
2. 軸心高度H公差 : +0, -0.5.