

**TECO**

東元榮獲國家品質獎

ISO-9001國際品保認證

ISO-14001環境管理認證

OHSAS 18001職業安全衛生管理認證

AEHM·AEUM系列 **IE2**

# 東元優級效率馬達

符合IEC60034國際標準、CNS14400國家標準

優級效率 低振動 低噪音 超省電 IP54



AEUM

## 高效率

提高能源使用效率，比原標準系列損失降低20%~40%，運轉越久，節省的電費越多。

## 低振動

精密加工及動平衡，振動等級達IEC34-14之R級以上。

## 低噪音

採用較小之外扇、較低之磁通密度設計，精密級加工及動平衡等，有效降低噪音。

## 美觀方便

- 全密閉式鑄鐵框、托架結構設計，外型紮實，具信賴性。
- 塗裝使用酚系樹脂底漆，優藝堅光面漆，外觀亮麗精緻，深具價值感。
- 軸均加標準IEC/BS攻牙，易於配合不同負載，使用更加具選擇及方便性。

## 經濟實用

- 提昇能使用效率，具高效率、低振動、低噪音之特性，符合環保要求，經濟實用。
- 本產品品質特佳，性能優越，具溫升低熱容量大，搭配向量控制、變頻器等驅動元件時，可做較廣範圍速度控制運用，適合於各種產業機械之廣大市場。

## 功能特性

- 本三相馬達之設計符合國際上重要性能及品管規範，並可採用多動起動方式，為低噪音、長壽命之電動機，具工商業上之經濟實價值。
- 低起動電流，高起動轉矩，起動特性超出IEC Design N 之水準，起動強而有力，加速時間短。
- 產品尺寸、特性依據IEC、JIS、CNS、GB等規格之要求，以有限元素分析法打造堅實結構設計，低振動、低噪音，且易於直接換用NON-SPARKING外扇。
- F級絕緣，B級溫升，使用係數1.0以上，絕緣系統經UL審核認可，滿載溫升低，絕緣壽命長。
- 保護方式IP54，防水濺，符合國際標準，安全更具保障性。
- 符合安全規範EN294之新風罩設計，銷歐洲須CE mark時，可直接適用。
- 符合美加能源法案(EPA)效率水準之機種，可行銷須高效率之市場，適用美國能源部DOE授證CCOO2A，為全球第二家通過廠商，跨越能源效率產品認證高門檻。
- 風罩設計榮獲國家專利(新型第131186號)，具有降低噪音、增加風量與增強安全性之功能。
- F#80、100及132~250具坐臥兩互換性，L、F托架獨立組裝，改造拆裝容易。
- 高效率馬達群組系列化，產品齊全符合各國法規，具跨市場之泛用性。
- 詳檢實驗室獲得美國商務部(DOC) NVLAP 認證為亞洲第一家，精密度高，品質信賴性佳。

**TECO 東元電機股份有限公司**

綠能電機行銷業務處:

115台北市南港區園區街3-1號10樓

TEL:(02)6615-9111 FAX:(02)6616-2503 <http://www.teco.com.tw/fa>

經銷商:

環保大豆油墨印製

JAN '15/BA-16-04



超高效率 產品多元 節能環保

## AEHM / AEUM 規範表

項目		標準規範	
規	種類	三相鼠籠式感應電動機( SCIM ) .	
	設計依據	中華民國國家標準(CNS), 中國國家標準(GB), 國際電工委員會(IEC), 日本工業規格協會(JIS)	
	電壓	額定電壓200V, 220V, 230V, 380V, 415V, 440V, 460V或雙電壓	
	頻率	額定頻率50Hz或60Hz .	
	輸出馬力	0.2kW ~ 200kW ( 1/4 HP ~ 270HP ) .	
	R.P.M. (Syn.)	3000 ~ 1000 R.P.M.( 2~6極 ) 50Hz , 3600 ~ 1200 R.P.M.( 2~6極 ) 60Hz .	
	時間額定	連續使用額定 S1, S.F. : 1.15 at 60Hz ( S.F. : 1.0 at 50Hz ) .	
	框號	63 ~ 315M .	
	保護方式	全密閉外扇型 ( IP 54 ) .	
	冷卻方式	全密IC411自帶外扇冷卻	
安裝方式		AEHM - 水平腳座安裝 ( IM 1001 ) .	
		AEUM - 凸緣型安裝 ( IM 3011 ) .	
適	電源	電壓變動率：±10%以內 頻率變動率：±5%以內 綜合變動率：以上兩點絕對值之和在10%以內，但頻率變動在±5%以內	
	使用環境	場所	一般屋內，非危險環境
		周溫	-15°C ~ 40°C
		溼度	相對溼度90%以下 ( 但不能凝結 )
		標高	海拔1000公尺以下
帶動方式	皮帶輪帶動，但2極30HP(含)以上時，使用聯軸器帶動。		
轉向	雙轉向		
啟動方式	全壓直接啟動或入-△啟動。		
結	軸承	框號250以上為注油式，雙面開放式滾珠或滾筒軸承。 其餘框號為預注油脂式，雙遮蓋密閉式滾珠軸承。	
	出線盒	框號280~315為鑄鐵，框號250(含)以下為壓製鋼，超大容量附電纜線進口孔，並能90度旋轉安裝，由負載端視之位於框架左側，標準品不附電纜頭。	
構	定子絕緣	F級絕緣	
	塗裝	防鏽處理，酚系樹脂底漆，面漆顏色為藍灰色(Munsell 7.5B 3.5/0.5)	
	螺紋	國家標準組織ISO-M公制	
	接地端子	設於出線盒內	
能效測試	測試程序	JIS C4212、IEEE-112方法B並使用全壓啟動測試。	
	溫昇	定子繞組溫昇，電阻法 ( 使用係數：1.0 )	
		框號180M以下 - 溫昇80°C以下 框號180L以上 - 溫昇100°C以下	
	過轉速特性	120%同步轉速持續2分鐘	
	過轉矩特性	160%額定轉矩持續15秒	

## AEHM / AEUM 特性表

全密閉式。F級絕緣。40°C周溫。使用係數S.F. : 1.0 at 50HZ (S.F.1.15 at 60HZ)

(200/220V)

輸出		極數 Pole	電壓 Volt	頻率 Hz	框號 Frame No.	滿載轉速 RPM	效率			功率因數			電流			轉矩			轉子慣量 kg-m <sup>2</sup>	
HP	kW						滿載 (%)	3/4 負載 (%)	1/2 負載 (%)	滿載 (%)	3/4 負載 (%)	1/2 負載 (%)	滿載 (A)	起動 (A)	滿載 kg-m	起動轉矩 %FLT	提升轉矩 %FLT	最大轉矩 %FLT		
1/4	0.2	2	200	50	63	2750	72.0	71.5	66.5	82.0	74.5	62.5	0.98	6.50	0.071	370	370	350	0.002	
			200	60		3270	72.0	73.0	70.0	85.5	79.5	69.0	0.94	5.50	0.060	330	330	320		
			220	60		3360	72.0	71.5	67.0	82.0	75.0	63.5	0.89	6.00	0.058	410	410	400		
		4	200	50	63	1345	72.0	71.0	68.5	71.5	62.0	48.0	1.12	6.50	0.145	250	240	250		0.003
			200	60		1610	74.0	75.0	72.5	74.5	66.0	52.5	1.05	5.50	0.121	220	220	220		
			220	60		1660	74.0	74.5	70.5	68.5	59.0	46.0	1.04	6.00	0.117	280	270	280		
1/2	0.4	2	200	50	71	2765	78.5	79.5	77.5	88.5	83.5	72.5	1.66	13.0	0.141	270	240	250	0.002	
			200	60		3305	77.0	79.0	78.0	90.5	87.0	78.5	1.66	11.0	0.118	240	200	230		
			220	60		3380	78.5	79.5	77.0	88.5	83.5	73.5	1.51	12.0	0.115	300	250	280		
		4	200	50	71	1380	76.0	76.0	73.5	73.0	64.5	51.0	2.08	13.0	0.282	260	230	250		0.006
			200	60		1655	77.0	78.0	76.5	76.5	69.0	57.0	1.96	11.0	0.235	230	210	230		
			220	60		1685	78.5	78.5	75.5	72.0	63.5	50.5	1.86	12.0	0.231	290	260	280		
6	200	50	80	910	73.0	73.0	70.5	74.0	64.0	50.0	2.14	13.0	0.428	220	200	230	0.013			
	200	60		1095	72.0	74.0	72.0	74.0	65.0	52.0	2.17	11.0	0.355	190	180	200				
	220	60		1125	76.0	75.0	71.5	69.0	60.0	47.0	2.00	12.0	0.346	230	220	250				
1	0.75	2	200	50	80	2805	77.5	79.0	77.0	86.5	81.0	69.0	3.21	21.0	0.259	260		210	280	0.005
			200	60		3330	75.5	77.5	76.0	89.5	86.0	76.5	3.19	17.0	0.218	230		230	250	
			220	60		3410	78.5	79.5	76.5	86.0	81.0	69.5	2.90	19.0	0.213	280		280	310	
		4	200	50	80	1425	80.5	80.5	78.0	74.5	65.5	51.5	3.59	25.0	0.509	330	320	350	0.011	
			200	60		1700	81.5	82.5	81.5	79.5	72.0	59.0	3.32	23.0	0.427	290	280	310		
			220	60		1725	82.5	83.0	80.0	73.5	65.0	51.5	3.23	25.0	0.421	350	350	380		
6	200	50	90L	950	78.5	78.5	75.5	66.5	57.0	44.5	4.13	21.0	0.764	260	240	280	0.022			
	200	60		1140	80.0	81.0	79.5	72.5	65.0	53.0	3.71	23.0	0.637	210	180	240				
	220	60		1155	80.0	80.5	77.5	66.5	58.0	45.5	3.68	25.0	0.628	260	220	300				
2	1.5	2	200	50	90L	2870	83.0	83.0	81.0	81.0	73.5	60.5	6.41	50.0	0.568	330		330	380	0.010
			200	60		3440	82.5	84.0	82.0	87.5	83.0	73.5	5.97	45.0	0.422	280		280	320	
			220	60		3470	84.0	84.5	81.5	82.5	76.5	64.5	5.65	50.0	0.418	350		350	400	
		4	200	50	90L	1430	83.0	83.5	81.5	78.0	70.0	57.0	6.65	45.0	1.015	240	230	300	0.020	
			200	60		1720	84.0	85.0	84.5	84.0	79.0	68.5	6.10	41.0	0.844	200	190	270		
			220	60		1735	84.0	85.0	83.5	80.5	73.5	61.0	5.79	45.0	0.837	250	240	330		
6	200	50	100L	945	83.0	84.0	83.0	71.5	63.5	50.5	7.26	45.0	1.536	250	220	260	0.059			
	200	60		1130	82.5	85.0	85.5	75.5	69.5	57.5	6.91	36.0	1.285	200	190	220				
	220	60		1150	85.5	85.5	84.5	71.0	63.0	50.5	6.45	40.0	1.262	250	230	270				
3	2.2	2	200	50	90L	2865	85.0	86.0	85.5	87.0	81.5	71.5	8.74	75.0	0.760	340		290	350	0.014
			200	60		3445	85.5	86.0	85.5	90.0	86.5	79.0	8.40	68.0	0.632	290		230	310	
			220	60		3475	86.5	86.5	85.5	87.5	82.5	73.0	7.76	75.0	0.627	360		290	380	
		4	200	50	100L	1440	86.0	87.0	86.0	83.5	77.5	66.0	9.00	75.0	1.512	320	290	330	0.046	
			200	60		1730	86.5	88.0	87.5	86.0	82.0	73.0	8.68	68.0	1.259	260	220	280		
			220	60		1745	87.5	88.0	86.5	83.5	78.0	67.5	8.04	75.0	1.248	320	280	340		
6	200	50	112M	955	86.0	86.5	85.5	72.5	65.5	53.5	10.4	75.0	2.280	190	170	260	0.084			
	200	60		1150	86.5	87.5	87.0	76.5	72.0	61.5	9.76	62.0	1.894	150	130	210				
	220	60		1160	87.5	88.0	86.5	72.5	66.0	54.0	9.26	68.0	1.877	180	150	270				
5	3.7	2	200	50	112M	2885	88.5	89.5	89.0	90.0	86.5	79.0	13.5	120	1.258	340		340	360	0.046
			200	60		3455	87.5	89.0	89.0	91.5	89.5	83.5	13.4	110	1.050	310		230	310	
			220	60		3480	88.5	89.5	88.5	90.0	87.0	79.5	12.3	120	1.043	380		290	380	
		4	200	50	112M	1435	86.0	87.0	87.0	86.5	83.0	74.0	14.5	120	2.529	220	150	290	0.076	
			200	60		1720	85.5	87.0	88.0	88.5	86.5	80.0	14.2	100	2.110	180	120	250		
			220	60		1740	87.5	88.5	87.5	86.5	83.0	74.0	12.9	110	2.086	220	140	300		
7.5	5.5	2	200	50	132S	965	86.0	86.0	84.5	76.0	68.5	55.0	16.5	120	3.761	180	180	270		0.131
			200	60		1160	87.5	88.5	87.5	81.5	76.5	65.5	15.1	100	3.129	150	150	230		
			220	60		1170	87.5	88.0	86.0	76.5	69.5	56.5	14.6	110	3.102	180	170	280		
		4	200	50	132S	2915	89.0	89.5	88.5	86.5	83.5	75.0	21.0	175	1.868	240	190	290	0.063	
			200	60		3495	88.5	89.0	88.5	89.0	87.5	83.0	20.5	145	1.558	180	150	240		
			220	60		3520	89.5	89.5	88.5	87.5	84.5	77.5	18.7	160	1.547	230	180	290		
6	200	50	132M	1460	89.0	90.0	89.0	83.5	79.0	68.5	21.7	175	3.729	270	240	310	0.143			
	200	60		1745	88.5	89.5	89.5	87.0	84.0	76.5	21.0	150	3.120	240	200	270				
	220	60		1760	89.5	90.0	89.0	84.5	80.0	70.5	19.4	165	3.093	290	230	320				
10	7.5	2	200	50	132S	2900	89.0	90.0	89.5	88.0	85.5	78.5	27.5	220	2.503	210		180	280	0.075
			200	60		3480	88.5	89.5	89.5	89.5	89.0	85.0	27.2	180	2.086	180		140	230	
			220	60		3505	89.5	90.0	89.5	88.5	86.5	80.5	24.6	200	2.071	210		170	280	
		4	200	50	132M	1455	89.0	89.5	89.0	83.5	79.0	68.5	29.0	220	4.989	260	230	300	0.143	
			200	60		1745	88.5	90.0	90.0	87.5	85.0	78.0	27.8	180	4.160	220	180	250		
			220	60																

## AEHM / AEUM 特性表

全密閉式。F 級絕緣。40°C 周溫。使用係數 S.F. : 1.0 at 50HZ (S.F.1.15 at 60HZ) (200/220V)

輸出		極數 Pole	電壓 Volt	頻率 Hz	框號 Frame No.	效率 (%)			功率因數			電流 (A)		轉矩				轉子慣量 kg-m <sup>2</sup>	
HP	kW					滿載 RPM	滿載 (%)	3/4 負載 (%)	1/2 負載 (%)	滿載 (%)	3/4 負載 (%)	1/2 負載 (%)	滿載 (A)	起動 (A)	滿載 kg-m	起動 %FLT	提升 %FLT		最大 %FLT
20	15	2	200	50	160M	2930	90.5	91.5	91.0	90.0	87.0	79.0	52.9	425	4.955	260	200	320	0.183
			200	60		3520	90.2	91.0	90.5	91.0	90.0	84.5	52.5	380	4.124	210	160	270	
			220	60		3535	91.0	91.0	90.5	90.5	88.0	81.0	47.5	415	4.107	260	190	330	
		4	200	50	160L	1460	91.0	91.5	91.5	87.0	83.0	74.5	54.4	400	9.943	230	170	260	0.396
			200	60		1750	91.0	92.0	92.5	88.0	88.5	80.0	53.8	330	8.296	180	130	220	
			220	60		1760	91.7	92.5	92.0	87.5	84.5	76.0	48.8	360	8.248	230	160	270	
6	200	50	180MC	970	90.5	92.0	92.0	84.0	80.0	71.0	56.7	400	14.966	220	180	240	1.233		
	200	60		1165	90.2	92.0	92.5	84.0	83.0	77.5	56.8	330	12.461	180	140	200			
	220	60		1175	91.0	92.0	92.0	83.0	80.0	73.0	51.8	360	12.355	230	180	250			
25	18.5	2	200	50	160L	2925	90.6	92.0	92.0	91.0	89.5	83.5	65.3	510	6.204	240	180	300	0.218
			200	60		3510	91.0	92.0	91.5	92.0	91.5	87.0	64.3	440	5.170	200	140	290	
			220	60		3525	91.7	92.0	91.5	91.5	90.5	85.0	58.3	480	5.148	240	180	340	
		4	200	50	180MC	1465	91.7	92.0	92.0	85.0	81.0	72.5	69.1	510	12.387	210	190	280	0.707
			200	60		1760	92.4	93.5	93.5	88.5	87.5	83.0	65.8	410	10.310	180	150	240	
			220	60		1770	92.4	93.0	92.5	86.0	83.5	76.0	61.6	450	10.252	220	190	270	
6	200	50	180LC	970	91.0	92.0	92.5	82.5	78.5	69.5	71.7	510	18.708	240	200	250	1.534		
	200	60		1165	91.0	92.5	93.0	84.0	82.5	76.5	70.4	400	15.576	200	170	210			
	220	60		1175	91.7	93.0	92.5	83.0	80.0	71.5	64.3	440	15.444	240	200	250			
30	22	2	200	50	180MA	2930	91.5	92.0	91.5	90.5	89.0	83.0	78.0	610	7.432	230	180	300	0.283
			200	60		3525	91.7	92.0	92.0	91.5	91.5	89.0	77.0	510	6.178	180	140	260	
			220	60		3540	91.7	92.0	91.5	90.0	88.0	82.5	71.2	560	6.151	230	180	310	
		4	200	50	180MC	1465	92.0	92.5	92.0	81.5	76.5	66.0	86.2	610	14.864	220	200	290	0.792
			200	60		1760	91.7	92.5	92.5	88.0	88.0	83.5	80.1	515	12.373	190	160	240	
			220	60		1770	92.4	92.5	92.0	84.0	81.0	72.0	75.7	565	12.303	240	200	290	
6	200	50	180LC	970	91.0	92.5	93.0	83.5	80.5	72.5	85.0	610	22.449	230	190	260	1.725		
	200	60		1165	91.0	93.0	93.0	84.0	83.0	77.5	84.5	500	18.692	190	160	200			
	220	60		1175	91.7	93.0	93.0	83.5	81.0	73.5	76.7	550	18.533	250	190	260			
40	30	2	200	50	180LA	2935	91.5	92.5	92.0	87.5	84.5	76.0	108	800	9.892	240	190	300	0.340
			200	60		3530	92.4	93.0	93.0	91.5	91.5	88.0	102	710	8.225	200	150	270	
			220	60		3545	92.4	92.5	92.5	89.0	87.0	80.5	95.2	780	8.190	230	180	320	
		4	200	50	180LC	1465	93.0	94.0	93.5	84.5	80.5	71.5	110	810	19.819	270	230	290	1.003
			200	60		1755	93.6	94.0	94.5	89.0	88.5	84.5	103	700	16.544	210	170	220	
			220	60		1765	93.6	94.0	94.0	86.0	82.5	74.5	97.3	770	16.450	270	230	280	
6	200	50	200LC	980	92.0	92.5	92.5	85.0	82.0	74.0	111	755	29.627	200	180	230	2.558		
	200	60		1170	92.4	93.5	93.5	88.0	88.0	85.0	106	565	24.816	170	150	200			
	220	60		1175	93.0	93.5	93.0	85.5	83.5	76.0	98.5	620	24.710	200	180	230			
50	37	2	200	50	200LA	2945	92.5	93.0	92.5	87.5	84.0	76.0	133	980	12.324	180	160	290	1.018
			200	60		3530	91.7	92.5	92.0	92.5	90.5	127	840	10.281	130	120	240		
			220	60		3540	92.4	92.5	91.5	89.5	87.0	79.5	118	920	10.252	170	160	290	
		4	200	50	200LC	1475	93.0	93.5	93.0	82.5	79.0	70.0	140	880	24.605	190	150	240	1.484
			200	60		1765	93.0	93.5	94.0	88.0	88.0	84.5	132	865	20.563	150	140	200	
			220	60		1770	93.0	93.5	93.5	84.0	81.0	73.0	125	950	20.504	200	160	250	
6	200	50	200LC	980	92.5	93.0	92.5	84.0	80.5	71.5	139	880	37.034	210	190	240	3.256		
	200	60		1175	93.0	93.5	93.5	87.0	86.0	80.5	133	775	30.888	190	170	200			
	220	60		1180	93.0	93.5	93.0	85.0	82.0	74.0	124	850	30.757	220	200	230			
60	45	2	200	50	200LA	2940	93.0	93.5	93.5	90.0	89.0	84.0	154	1110	14.813	170	150	270	1.187
			200	60		3520	91.7	92.5	92.5	92.5	91.0	152	895	12.373	130	120	230		
			220	60		3540	93.0	93.0	92.5	91.0	90.0	87.0	139	980	12.303	170	150	270	
		4	200	50	200LC	1475	93.5	94.0	94.0	85.0	82.0	74.0	163	1110	29.526	190	160	240	1.896
			200	60		1770	93.0	94.0	94.5	87.5	86.5	82.5	159	965	24.605	170	150	200	
			220	60		1775	94.1	94.5	94.0	86.0	84.0	77.0	145	1060	24.536	210	170	240	
6	200	50	225SC	980	92.5	93.0	93.5	86.5	84.0	77.0	161	1110	44.440	200	170	240	4.376		
	200	60		1175	92.4	93.5	94.0	87.5	87.0	83.5	160	890	37.065	170	150	200			
	220	60		1180	93.6	94.0	93.5	87.0	85.0	78.5	144	980	36.908	220	180	220			
75	55	2	200	50	225SA	2965	94.5	94.5	94.5	88.0	86.5	80.0	194	1380	18.361	140	110	280	1.278
			200	60		3550	94.1	94.5	94.5	90.5	90.5	89.0	190	1110	15.335	110	100	240	
			220	60		3570	94.1	94.5	94.0	89.5	88.5	84.0	174	1220	15.249	150	110	290	
		4	200	50	225SC	1485	94.0	94.5	94.5	84.5	82.0	74.0	203	1380	36.659	230	200	240	3.186
			200	60		1775	93.6	94.0	94.5	87.0	86.5	83.0	198	1130	30.670	200	180	200	
			220	60		1780	94.1	94.5	94.5	86.0	84.0	77.5	181	1240	30.584	230	210	240	
6	200	50	250SC	985	93.6	94.0	93.5	82.5	78.0	68.5	209	1380	55.268	200	160	260	6.492		
	200	60		1180	93.7	94.5	94.5	86.5	84.5	78.5	199	1150	46.135	150	140	220			
	220	60		1185	94.1	94.5	93.5	84.0	80.5	71.5	186	1260	45.940	200	160	260			
100	75	2	200	50	250SA	2955	94.5	94.5	94.5	88.5	87.0	81.0	257	1850	24.564	130	110	280	1.759
			200	60		3555	94.1	94.5	94.5	90.5	90.5	88.0	253	1540	20.418	110	100	250	
			220	60		3565	94.1	94.5	94.0	89.0	87.5	83.0	234	1690	20.361	130	110	290	
		4	200	50	250SC	1475	94.1	94.0	94.0	88.5	87.0	81.5	259	1760	49.211	170	150	250	4.853
			200	60		1775	94.1	94.5	94.0	91.5	92.0	90.0	250	1455	40.893	130	115	200	
			220	60		1780	94.5	94.5	94.0	90.0	89.0	84.0	230	1600	40.779	170	140	250	
6	200	50	250MC	985	93.6	94.5	94.0	84.5	81.5	73.0	272	1760	73.691	190	160	240	8.175		
	200	60		1180	93.7	94.5	94.5	87.0	85.5	80.5	264	1460	61.513	150	140	210			
	220	60		1185	94.1	94.5	94.5	85.5	82.5	75.0	243	1600	6						

## AEHM / AEUM 特性表

全密閉式。F 級絕緣。40°C周溫。使用係數S.F. : 1 or 1.15 at 60HZ (220/380V)

輸出		滿載 RPM	框號 FRAME NO.	效率						功率因數						電流						轉矩				轉子 慣量 kg-m <sup>2</sup>
HP	kW			3/4		1/2		3/4		1/2		滿載(A)		起動 (A)	滿載 kg-m	起動 %FLT	提昇 %FLT	最大 %FLT	轉子 慣量 kg-m <sup>2</sup>							
				滿載 (%)	負載 (%)	滿載 (%)	負載 (%)	滿載 (%)	負載 (%)	滿載 (%)	負載 (%)	220V	380V							220V						
1	0.75	3410	80	78.5	79.5	76.5	86.0	81.0	69.5	2.92	1.69	19.0	0.214	280	280	310	0.005									
		1725	80	82.5	83.0	80.0	73.5	65.0	51.5	3.25	1.88	25.0	0.423	350	350	380	0.011									
		1155	90L	80.0	80.5	77.5	66.5	58.0	45.5	3.70	2.14	25.0	0.632	260	220	300	0.022									
2	1.5	3470	90L	84.0	84.5	81.5	82.5	76.5	64.5	5.68	3.29	50.0	0.421	350	350	400	0.010									
		1735	90L	84.0	85.0	83.5	80.5	73.5	61.0	5.82	3.37	45.0	0.841	250	240	330	0.020									
		1150	100L	86.5	86.5	84.5	71.0	63.0	50.5	6.41	3.71	40.0	1.269	260	230	270	0.059									
3	2.2	3475	90L	86.5	86.5	85.5	87.5	82.5	73.0	7.63	4.42	75.0	0.616	360	290	380	0.014									
		1745	100L	87.5	88.0	86.5	83.5	78.0	67.5	7.90	4.58	75.0	1.227	320	280	340	0.046									
		1160	112M	87.5	88.0	86.5	72.5	66.0	54.0	9.10	5.27	68.0	1.845	180	150	270	0.084									
5	3.7	3480	112M	88.5	89.5	88.5	90.0	87.0	79.5	12.2	7.06	120	1.035	380	290	380	0.046									
		1740	112M	87.5	88.5	87.5	86.5	83.0	74.0	12.8	7.43	110	2.069	220	140	300	0.076									
		1170	132S	87.5	88.0	86.0	76.5	69.5	56.5	14.5	8.40	110	3.077	180	170	280	0.131									
7.5	5.5	3520	132S	89.5	89.5	88.5	87.5	84.5	77.5	18.4	10.7	160	1.520	230	180	290	0.063									
		1760	132S	89.5	90.0	89.0	84.5	80.0	70.5	19.1	11.0	165	3.041	290	230	320	0.143									
		1170	132M	89.5	89.0	87.0	77.0	70.0	57.5	20.9	12.1	165	4.574	200	180	340	0.217									
10	7.5	3505	132S	89.5	90.0	89.5	88.5	86.5	80.5	24.8	14.4	200	2.082	210	170	280	0.075									
		1755	132M	89.5	90.0	89.0	86.5	82.0	72.0	25.4	14.7	200	4.158	240	200	300	0.143									
		1175	160M	89.5	90.0	89.0	81.0	75.5	63.5	27.2	15.7	200	6.211	280	220	300	0.484									
15	11	3535	160M	90.2	90.5	89.0	90.0	88.0	80.5	35.6	20.6	310	3.028	260	190	330	0.173									
		1760	160M	91.0	92.0	91.5	86.0	83.0	74.5	36.9	21.4	290	6.081	240	190	270	0.352									
		1175	160L	90.2	90.5	89.0	80.5	74.5	63.0	39.8	23.0	320	9.109	280	250	310	0.630									
20	15	3535	160M	91.0	91.0	90.5	90.5	88.0	81.0	47.8	27.7	415	4.129	260	190	330	0.183									
		1760	160L	91.7	92.5	92.0	87.5	84.5	76.0	49.1	28.4	360	8.293	230	160	270	0.396									
		1175	180MC	91.0	92.0	92.0	83.0	80.0	73.0	52.1	30.2	360	12.421	230	180	250	1.233									
25	18.5	3525	160L	91.7	92.0	91.5	91.5	90.5	85.0	57.9	33.5	480	5.107	240	180	340	0.218									
		1770	180MC	92.4	93.0	92.5	86.0	83.5	76.0	61.1	35.4	450	10.170	220	190	270	0.707									
		1175	180LC	91.7	93.0	92.5	83.0	80.0	71.5	63.8	36.9	440	15.320	240	200	250	1.534									
30	22	3540	180MA	91.7	92.0	91.5	90.0	88.0	82.5	70.0	40.5	560	6.047	230	180	310	0.283									
		1770	180MC	92.4	92.5	92.0	84.0	81.0	72.0	74.4	43.1	565	12.094	240	200	290	0.792									
		1175	180LC	91.7	93.0	93.0	83.5	81.0	73.5	75.4	43.7	550	18.218	250	190	260	1.725									
40	30	3545	180LA	92.4	92.5	92.5	89.0	87.0	80.5	95.7	55.4	780	8.234	230	180	320	0.340									
		1765	180LC	93.6	94.0	94.0	86.0	82.5	74.5	97.8	56.6	770	16.538	270	230	280	1.003									
		1175	200LC	93.0	93.5	93.0	85.5	83.5	76.0	99.0	57.3	620	24.843	200	180	230	2.558									
50	37	3540	200LA	92.4	92.5	91.5	89.5	87.0	79.5	117	68.0	920	10.170	170	160	290	1.018									
		1770	200LC	93.0	93.5	93.5	84.0	81.0	73.0	124	72.0	950	20.340	200	160	250	1.484									
		1180	200LC	93.0	93.5	93.0	85.0	82.0	74.0	123	71.1	850	30.509	220	200	230	3.256									
60	45	3540	200LA	93.0	93.0	92.5	91.0	90.0	87.0	140	80.8	980	12.369	170	150	270	1.187									
		1775	200LC	94.1	94.5	94.0	86.0	84.0	77.0	146	84.5	1060	24.668	210	170	240	1.896									
		1180	225SC	93.6	94.0	93.5	87.0	85.0	78.5	145	84.0	980	37.106	220	180	220	4.376									
75	55	3570	225SA	94.1	94.5	94.0	89.5	88.5	84.0	171	99.2	1220	14.990	150	110	290	1.278									
		1780	225SC	94.1	94.5	94.5	86.0	84.0	77.5	178	103	1240	30.065	230	210	240	3.186									
		1185	250SC	94.1	94.5	93.5	84.0	80.5	71.5	183	106	1260	45.160	200	160	260	6.492									
100	75	3565	250SA	94.1	94.5	94.0	89.0	87.5	83.0	235	136	1690	20.470	130	110	290	1.759									
		1780	250SC	94.5	94.5	94.0	90.0	89.0	84.0	231	134	1600	40.997	170	140	250	4.853									
		1185	250MC	94.1	94.5	94.5	85.5	82.5	75.0	245	142	1600	61.582	190	160	250	8.175									
125	90	3570	250MA	94.5	95.0	94.5	88.5	86.0	79.5	282	164	2530	24.529	160	150	350	2.287									
		1780	250MC	94.5	94.5	94.0	89.0	88.0	82.0	281	163	2150	49.197	190	150	240	5.393									
		1780	250MC	94.5	94.5	94.0	89.0	82.0	74.0	294	170	2000	73.899	190	150	240	5.393									
150	110	3570	280S	94.8	94.8	94.0	89.0	86.0	80.0	342	198	2600	29.98	120	100	280	3.900									
		1780	280S	95.0	94.7	94.0	87.0	85.0	80.0	349	202	2600	60.13	150	130	210	8.500									
		1185	280M	95.0	95.1	94.8	85.0	82.0	74.0	358	207	2600	90.32	180	150	220	15.10									
175	132	3570	280M	95.0	95.2	94.2	90.0	88.0	81.0	405	235	3000	35.98	100	85	280	4.500									
		1780	280M	95.1	95.2	94.2	88.0	86.0	81.0	414	240	3000	72.16	150	130	210	9.800									
		1186	315S	95.0	95.2	94.8	86.0	83.0	74.0	424	245	3000	108.3	180	150	220	18.90									
215	160	3570	315S	95.1	95.0	94.3	90.0	88.0	81.0	491	284	3800	43.61	120	100	280	5.400									
		1780	315S	95.1	95.2	94.2	88.0	86.0	81.0	502	290	3600	87.46	150	130	220	10.50									
		1186	315M	95.1	95.2	94.6	86.0	83.0	74.0	513	297	3600	131.3	170	150	220	20.80									
270	200	3570	315M	95.4	95.3	94.6	89.0	86.0	79.0	618	358	4600	54.51	120	100	280	6.000									
		1780	315M	95.4	95.3	94.5	88.0	86.0	81.0	625	362	4600	109.3	150	130	220	13.10									

## AEHM / AEUM 特性表

全密閉式。F 級絕緣。40°C周溫。使用係數S.F. : 1.0 at 50HZ (220/380V)

輸出		滿載 RPM	框號 FRAME NO.	效率						功率因數						電流						轉矩				轉子 慣量 kg-m <sup>2</sup>
HP	kW			3/4		1/2		3/4		1/2		滿載(A)		起動 (A)	滿載 kg-m	起動 %FLT	提昇 %FLT	最大 %FLT	轉子 慣量 kg-m <sup>2</sup>							
				滿載 (%)	負載 (%)	滿載 (%)	負載 (%)	滿載 (%)	負載 (%)	220V	380V	220V														
1	0.75	2820	80	78.0	79.0	77.5	85.5	79.0	66.0	2.95	1.71	11	0.259	260	210	280	0.005									
		1425	80	81.0	81.0	78.5	74.5	65.5	51.5	3.26	1.89	13	0.512	330	320	350	0.011									
		950	90L	79.0	78.5	76.5	66.5	57.0	44.5	3.75	2.17	11	0.768	260	240	280	0.022									
1.5	1.1	2805	80	81.0	81.5	79.5	86.5	81.0	68.0	4.12	2.39	15	0.382	250	220	270	0.005									
		1430	90L	82.0	82.5	82.0	83.5	77.5	65.5	4.22	2.44	16	0.748	240	190	260	0.017									
		945	100L	80.5	81.5	80.5	71.5	63.5	51.0	5.02	2.90	17	1.133	260	230	260	0.059									
2	1.5	2870	90L	83.0	83.5	81.5	83.5	73.5	60.5	5.86	3.39	27	0.509	330	330	380	0.010									
		1430	90L	82.8	82.5	81.5	82.0	74.0	61.0	5.80	3.36	24	1.021	240	230	300	0.020									
		945	100L	83.0	84.0	82.5	71.5	63.5	51.0	6.63	3.84	24	1.544	250	220	260	0.059									
3	2.2	2865	90L	84.5	85.5	85.0	87.0	81.5	71.5	7.85	4.55	40	0.747	340	290	350	0.014									
		1440	100L	85.0	85.5	84.5	82.0	77.5	66.0	8.26	4.80	40	1.487	320	290	330	0.046									
		955	112M	85.0	85.5	84.5	72.5	65.5	53.5	9.37	5.42	40	2.241	190	170	260	0.084									
4	3	2850	100L	85.0	86.0	86.0	88.5	83.5	76.0	10.5	6.06	46	1.024	3												

## AEHM 外型尺寸圖

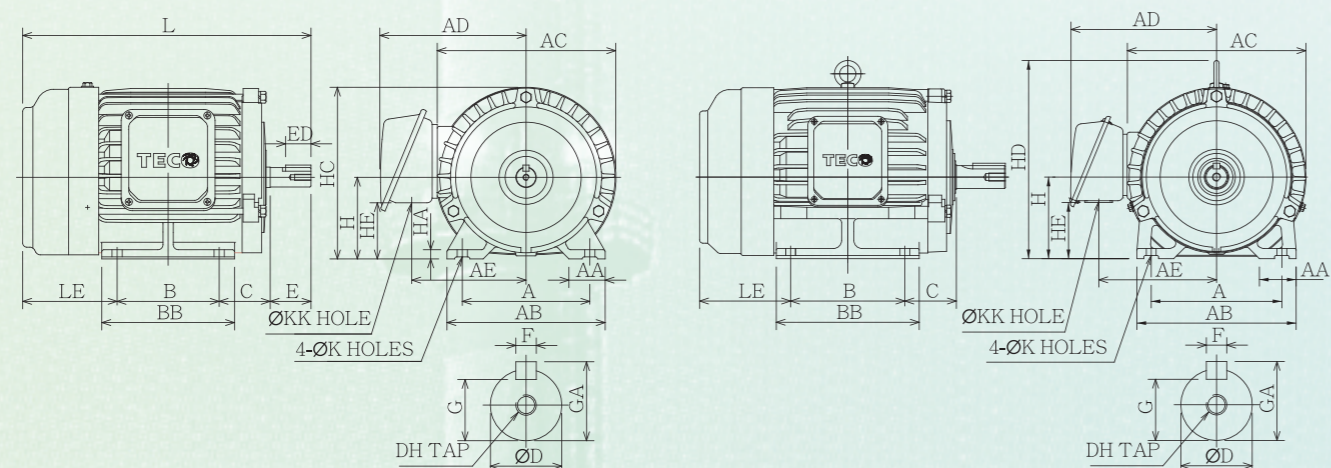


圖1

圖2

Dimension in mm

輸出馬力(HP)			框號	圖號	A	AA	AB	AC	AD	AE	B	BB	C	H	HA	HC	HD	HE
2P	4P	6P																
0.25	0.25	—	63	1	100	28.0	120	144	123	93	80	100	40	63	8.0	135	—	29
0.5	0.5	—	71		112	35.5	140	162	133	103	90	115	45	71	8.0	152	—	54
1	1	0.5	80		125	35.5	155	177	144	112	100	130	50	80	9.0	168	—	55
$\frac{2}{3}$	2	1	90L		140	35.5	170	200	157	125	125	150	56	90	10.0	190	—	65
—	3	2	100L	2	160	45.0	195	219	180	145	140	175	63	100	12.5	—	243	71
5	5	3	112M		190	45.0	224	238	189	154	140	175	70	112	14.0	—	265	83
$\frac{7.5}{10}$	7.5	5	132S		216	45.0	250	273	225	180	140	175	89	132	16.0	—	310	83
—	10	7.5	132M		216	45.0	250	273	225	180	178	212	89	132	16.0	—	310	83

框號	K	KK	L	LE	軸端							軸承		概略重量 kgs
					D	E	ED	F	G	GA	DH	負載側	非負載側	
63	φ7	φ22	219.0	76.0	11	23	18	4	8.5	12.5	M4×8	6201ZZ	6201ZZ	8.5
71	φ7	φ22	250.5	85.5	14	30	24	5	11.0	16.0	M5×10	6202ZZ	6202ZZ	11.5
80	φ10	φ22	282.0	92.0	19	40	25	6	15.5	21.5	M6×12	6204ZZ	6204ZZ	17.0
90L	φ10	φ22	332.5	101.5	24	50	32	8	20.0	27.0	M8×16	6205ZZ	6205ZZ	24.0
100L	φ12	φ28	374.5	111.5	28	60	40	8	24.0	31.0	M10×20	6206ZZ	6305ZZ	38.0
112M	φ12	φ28	391.0	121.0	28	60	40	8	24.0	31.0	M10×20	6306ZZ	6306ZZ	46.0
132S	φ12	φ35	454.0	145.0	38	80	64	10	33.0	41.0	M12×24	6308ZZ	6306ZZ	68.0
132M	φ12	φ35	492.0	145.0	38	80	64	10	33.0	41.0	M12×24	6308ZZ	6306ZZ	79.0

Note : 1. 軸心直徑 D 公差 : φ11 ~ φ28 : J6 , φ38 : K6 °

2. 軸心高度 H 公差 : +0 , -0.5 °

## AEHM 外型尺寸圖

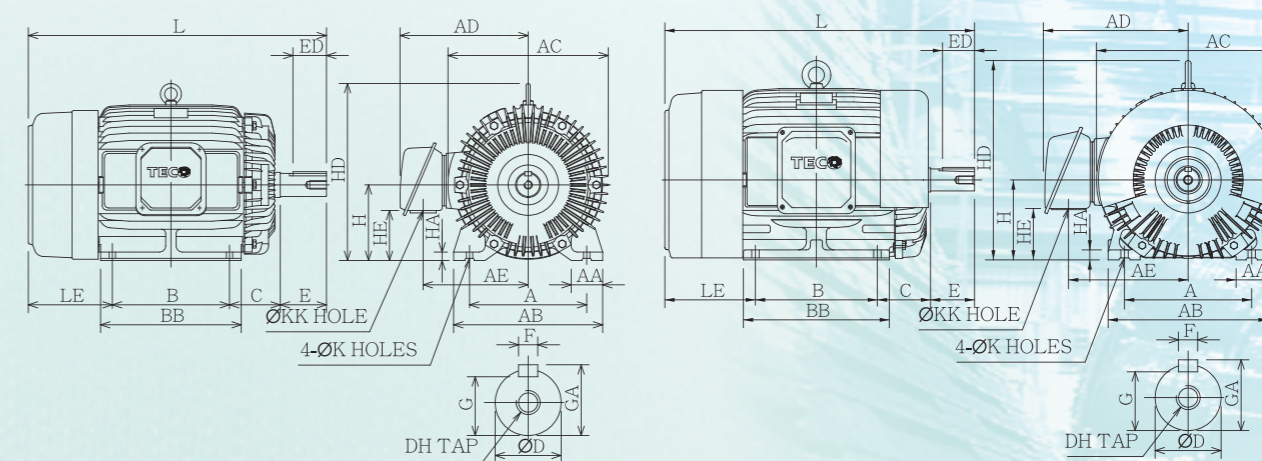


圖3

圖4

Dimension in mm

輸出馬力 (HP)			框號	圖號	A	AA	AB	AC	AD	AE	B	BB	C	H	HA	HD	HE
2P	4P	6P															
$\frac{15}{20}$	15	10	160M	3	254	50	300	334	263	218	210	250	108	160	18	377	108
25	20	15	160L		254	50	300	334	263	218	254	300	108	160	18	377	108
30	—	—	180MA	4	279	75	355	382	305	250	241	297	121	180	22	431	119
—	$\frac{25}{30}$	20	180MC	3	279	75	355	382	305	250	241	297	121	180	22	431	119
40	—	—	180LA	4	279	75	355	382	305	250	279	335	121	180	22	431	119
—	40	$\frac{25}{30}$	180LC	3	279	75	355	382	305	250	279	335	121	180	22	431	119
$\frac{50}{60}$	—	—	200LA	4	318	80	400	458	362	299	305	365	133	200	25	499	129
—	$\frac{50}{60}$	$\frac{40}{50}$	200LC	3	318	80	400	458	362	299	305	365	133	200	25	499	129
75	—	—	225SA	4	356	100	450	510	411	337	286	350	149	225	30	550	153
—	75	60	225SC	3	356	100	450	510	411	337	286	350	149	225	30	550	153

框號	K	KK	L	LE	軸端							軸承		概略重量 kgs
					D	E	ED	F	G	GA	DH	負載側	非負載側	
160M	φ14.5	φ35	608.0	180.0	42	110	80	12	37.0	45.0	M16×32	6309ZZ	6307ZZ	125
160L	φ14.5	φ35	652.0	180.0	42	110	80	12	37.0	45.0	M16×32	6309ZZ	6307ZZ	140
180MA	φ14.5	φ52	672.0	200.0	48	110	80	14	42.5	51.5	M16×32	6311ZZC3	6310ZZC3	182
180MC	φ14.5	φ52	672.0	200.0	48	110	80	14	42.5	51.5	M16×32	6311ZZ	6310ZZ	198
180LA	φ14.5	φ52	710.0	200.0	55	110	80	16	49.0	59.0	M20×40	6312ZZC3	6310ZZC3	198
180LC	φ14.5	φ52	710.0	200.0	55	110	80	16	49.0	59.0	M20×40	6312ZZ	6310ZZ	225
200LA	φ18.5	φ65	774.5	226.5	55	110	80	16	49.0	59.0	M20×40	6312ZZC3	6212ZZC3	342
200LC	φ18.5	φ65	804.5	226.5	60	140	110	18	53.0	64.0	M20×40	6314ZZ	6212ZZ	362
225SA	φ18.5	φ92	786.0	241.0	55	110	80	16	49.0	59.0	M20×40	6312ZZC3	6212ZZC3	445
225SC	φ18.5	φ92	816.0	241.0	65	140	110	18	58.0	69.0	M20×40	6315ZZ	6213ZZ	460

Note : 1. 軸心直徑 D 公差 : φ42 ~ φ48 : k6 , φ55 ~ φ65 : m6 °

2. 軸心高度 H 公差 : +0 , -0.5 °

## AEHM外型尺寸圖

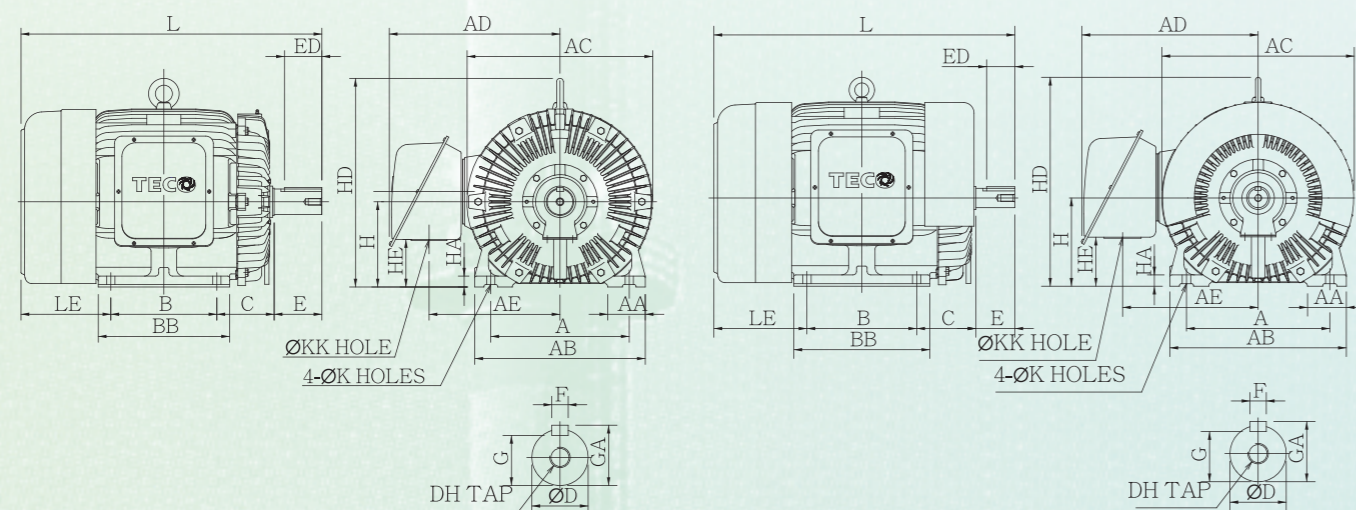


圖5

圖6

Dimension in mm

輸出馬力 (HP)			框號	圖號	A	AA	AB	AC	AD	AE	B	BB	C	H	HA	HD	HE
2P	4P	6P															
100	-	-	250SA	6	406	110	500	545	499	384	311	385	168	250	32	612	139
-	100	75	250SC	5	406	110	500	545	499	384	311	385	168	250	32	612	139
125	-	-	250MA	6	406	110	500	545	499	384	349	425	168	250	32	612	139
-	125	100	250MC	5	406	110	500	545	499	384	349	425	168	250	32	612	139

框號	K	KK	L	LE	軸端						軸承		概略重量 kgs	
					D	E	ED	F	G	GA	DH	負載側		非負載側
250SA	φ 24	φ 92	852.5	263.5	55	110	80	16	49.0	59.0	M20×40	6313C3	6313C3	449
250SC	φ 24	φ 92	882.5	263.5	75	140	110	20	67.5	79.5	M20×40	NU316	6313	508
250MA	φ 24	φ 92	890.5	263.5	55	110	80	16	49.0	59.0	M20×40	6313C3	6313C3	517
250MC	φ 24	φ 92	920.5	263.5	75	140	110	20	67.5	79.5	M20×40	NU316	6313	575

Note : 1. 軸心直徑 D 公差 : φ 55 ~ φ 75 : m6。

2. 軸心高度 H 公差 : +0, -0.5。

## AEHM外型尺寸圖

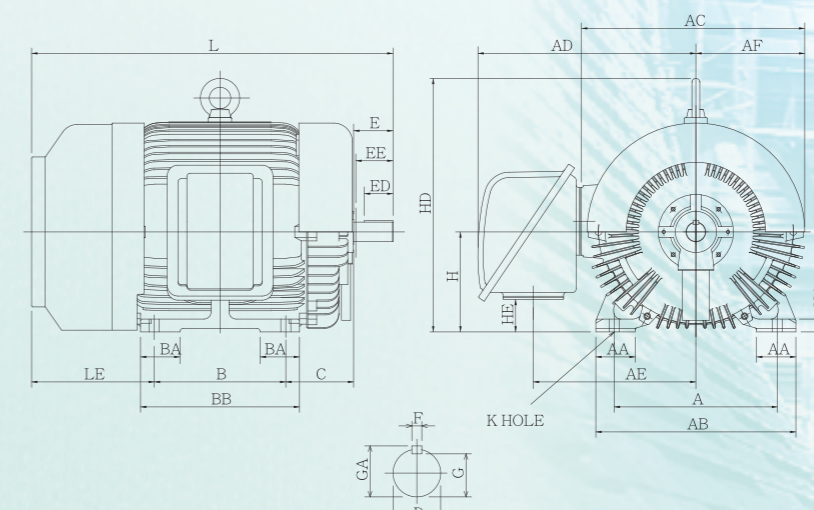


圖7

Dimension in mm

輸出馬力 (HP)			框號	圖號	A	AA	AB	AC	AD	AE	AF	B	BA	BB	C	EE	H
2P	4P	6P															
*150	-	-	280S	7	457	110	560	625	610	455	305	368	110	445	190	104	280
-	150	125	280S		457	110	560	625	610	455	305	368	110	445	190	157	280
*175	-	-	280M		457	110	560	625	610	455	305	368	110	445	190	104	280
-	175	150	280M		457	110	560	625	610	455	305	368	110	445	190	157	280
*215	-	-	315S		508	115	615	625	610	455	305	457	115	490	216	104	315
-	215	175	315S		508	115	615	625	610	455	305	457	115	490	216	157	315
-	-	215	315M		508	115	615	625	610	455	305	457	115	490	216	157	315

框號	HA	HD	HE	K	L	LE	軸端						軸承		概略重量 kgs
							D	E	ED	F	G	GA	負載側	非負載側	
280S	36	710	91	φ 24	1012	344	55	110	80	16	49	59	6314C3	6314C3	680
280S	36	710	91	φ 24	1072	344	85	170	140	22	76	90	*6320 NU320	6314	760/740
280M	36	710	91	φ 24	1012	343	55	110	80	16	49	59	6314C3	6314C3	725
280M	36	710	91	φ 24	1072	343	85	170	140	22	76	90	*6320 NU320	6314	810/820
315S	40	743	126	φ 28	1001	369	55	110	80	16	49	59	6314C3	6314C3	840
315S	40	743	126	φ 28	1162	369	95	170	140	25	86	100	*6320 NU320	6316	970/960
315M	40	743	126	φ 28	1212	369	95	170	140	25	86	100	*6320 NU320	6316	1090

Note : 1. 軸心直徑 D 公差 : m6。

2. 軸心高度 H 公差 : +0, -1。

3. 框號280以上EE為可用軸長。

4. \*For Direct Flexible Coupling.

## AEUM 外型尺寸圖

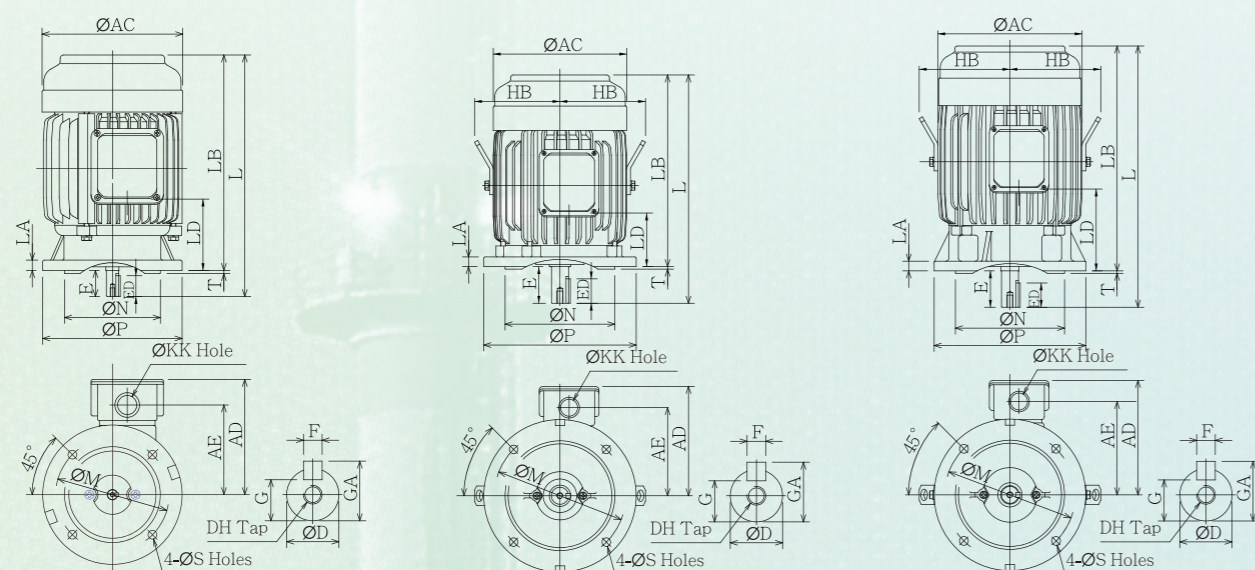


圖8

圖9

圖10

Dimension in mm

輸出馬力(HP)			框號	圖號	AC	AD	AE	HB	KK	L	LA	LB	LD	M	N	P	S	T
2P	4P	6P																
0.25	0.25	—	63	8	144	123	93	—	φ22	248.0	12	225.0	74	130	110	160	10.0	3.5
0.5	0.5	—	71		162	133	103	—	φ22	277.5	12	247.5	82	130	110	160	10.0	3.5
1	1	0.5	80	9	177	144	112	—	φ22	282.0	12	242.0	60	165	130	200	12.0	3.5
<sup>2</sup> / <sub>3</sub>	2	1	90L	10	200	157	125	—	φ22	371.5	12	321.5	113	165	130	200	12.0	3.5
—	3	2	100L	9	219	180	145	140	φ28	374.5	16	314.5	88	215	180	250	14.5	4.0
5	5	3	112M	10	238	189	154	150	φ28	431.0	16	371.0	135	215	180	250	14.5	4.0
<sup>7.5</sup> / <sub>10</sub>	7.5	5	132S	9	273	224	180	169	φ35	454.0	20	374.0	97	265	230	300	14.5	4.0
—	10	7.5	132M		273	224	180	169	φ35	492.0	20	412.0	116	265	230	300	14.5	4.0

框號	軸端							軸承		概略重量 kgs
	D	E	ED	F	G	GA	DH	負載側	非負載側	
63	11	23	10	4	8.5	12.5	M4×8	6201ZZ	6201ZZ	9.5
71	14	30	14	5	11.0	16.0	M5×10	6202ZZ	6202ZZ	12.5
80	19	40	25	6	15.5	21.5	M6×12	6204ZZ	6204ZZ	19.5
90L	24	50	32	8	20.0	27.0	M8×16	6205ZZ	6205ZZ	27.0
100L	28	60	40	8	24.0	31.0	M10×20	6206ZZ	6305ZZ	43.0
112M	28	60	40	8	24.0	31.0	M10×20	6306ZZ	6306ZZ	51.0
132S	38	80	64	10	33.0	41.0	M12×24	6308ZZ	6306ZZ	73.0
132M	38	80	64	10	33.0	41.0	M12×24	6308ZZ	6306ZZ	84.0

Note : 1. 軸心直徑 D 公差 : φ11~φ28 : j6, φ38 : k6。

2. N公差 : h7。

## AEUM 外型尺寸圖

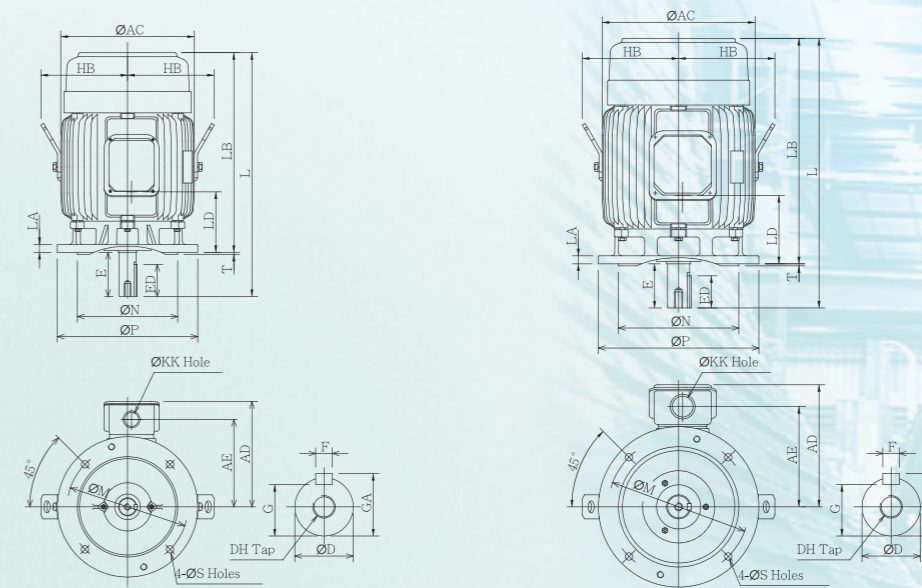


圖11

圖12

Dimension in mm

輸出馬力(HP)			框號	圖號	AC	AD	AE	HB	KK	L	LA	LB	LD	M	N	P	S	T
2P	4P	6P																
<sup>15</sup> / <sub>20</sub>	15	10	160M	11	334	263	218	217	φ35	608	20	498	151.0	300	250	350	18.5	5
25	20	15	160L		334	263	218	217	φ35	652	20	542	173.0	300	250	350	18.5	5
30	—	—	180MA	12	382	305	250	241	φ52	672	20	562	170.5	350	300	400	18.5	5
—	<sup>25</sup> / <sub>30</sub>	20	180MC		382	305	250	241	φ52	672	20	562	170.5	350	300	400	18.5	5
40	—	—	180LA		382	305	250	241	φ52	710	20	600	189.5	350	300	400	18.5	5
—	40	<sup>25</sup> / <sub>30</sub>	180LC		382	305	250	241	φ52	710	20	600	189.5	350	300	400	18.5	5

框號	軸端							軸承		概略重量 kgs
	D	E	ED	F	G	GA	DH	負載側	非負載側	
160M	42	110	80	12	37.0	45.0	M16×32	6309ZZ	6307ZZ	133
160L	42	110	80	12	37.0	45.0	M16×32	6309ZZ	6307ZZ	148
180MA	48	110	80	14	42.5	51.5	M16×32	6311ZZC3	6310ZZC3	190
180MC	48	110	80	14	42.5	51.5	M16×32	6311ZZ	6310ZZ	206
180LA	55	110	80	16	49.0	59.0	M20×40	6312ZZC3	6310ZZC3	206
180LC	55	110	80	16	49.0	59.0	M20×40	6312ZZ	6310ZZ	233

Note : 1. 軸心直徑 D 公差 : φ42~φ48 : k6, φ55~φ65 : m6。

2. N公差 : h7。

## AEUM 外型尺寸圖

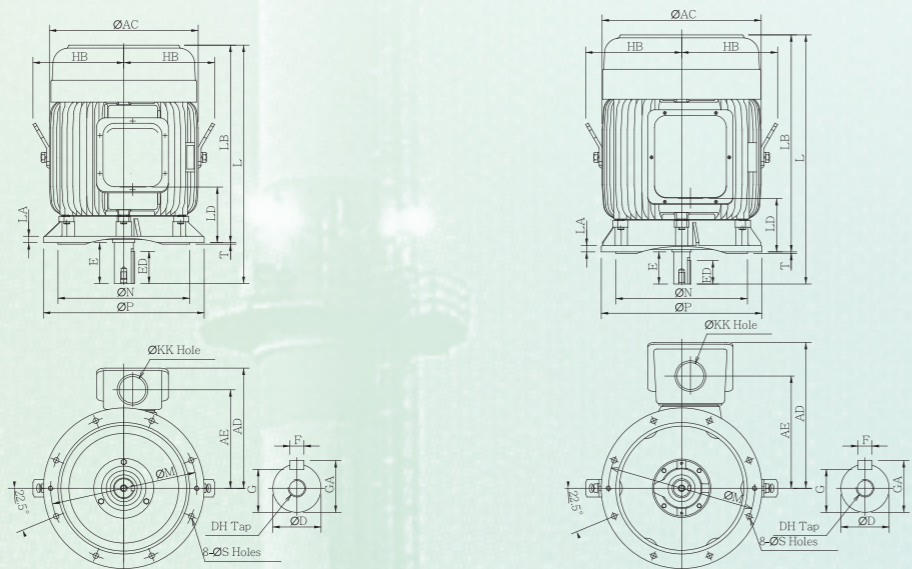


圖13

圖14

Dimension in mm

輸出馬力(HP)			框號	圖號	AC	AD	AE	HB	KK	L	LA	LB	LD	M	N	P	S	T
2P	4P	6P																
50	—	—	200LA	13	458	362	299	286.0	φ 65	774.5	20	664.5	194.5	400	350	450	18.5	5
—	50	40	200LC		458	362	299	286.0	φ 65	804.5	20	664.5	194.5	400	350	450	18.5	5
—	60	50	225SA		510	411	337	312.0	φ 92	786.0	22	676.0	190.0	500	450	550	18.5	5
75	—	—	225SC	14	510	411	337	312.0	φ 92	816.0	22	676.0	190.0	500	450	550	18.5	5
—	75	60	250SA		545	499	384	329.5	φ 92	882.5	22	742.5	182.5	500	450	550	18.5	5
—	100	75	250SC		545	499	384	329.5	φ 92	882.5	22	742.5	182.5	500	450	550	18.5	5
100	—	—	250MA	14	545	499	384	329.5	φ 92	890.5	22	780.5	201.5	500	450	550	18.5	5
—	100	75	250MC		545	499	384	329.5	φ 92	920.5	22	780.5	201.5	500	450	550	18.5	5
—	125	100	250MC		545	499	384	329.5	φ 92	920.5	22	780.5	201.5	500	450	550	18.5	5

框號	軸端							軸承		概略重量 kgs
	D	E	ED	F	G	GA	DH	負載側	非負載側	
200LA	55	110	80	16	49.0	59.0	M20×40	6312ZZC3	6212ZZC3	352
200LC	60	140	110	18	53.0	64.0	M20×40	6314ZZ	6212ZZ	372
225SA	55	110	80	16	49.0	59.0	M20×40	6312ZZC3	6212ZZC3	465
225SC	65	140	110	18	58.0	69.0	M20×40	6315ZZ	6213ZZ	480
250SA	55	110	80	16	49.0	59.0	M20×40	6313C3	6313C3	469
250SC	75	140	110	20	67.5	79.5	M20×40	NU316	6313	528
250MA	55	110	80	16	49.0	59.0	M20×40	6313C3	6313C3	537
250MC	75	140	110	20	67.5	79.5	M20×40	NU316	6313	595

Note : 1. 軸心直徑 D 公差 : φ 55~φ 75 : m6。  
2. N公差 : h7。



AEUM

## AEUM 外型尺寸圖

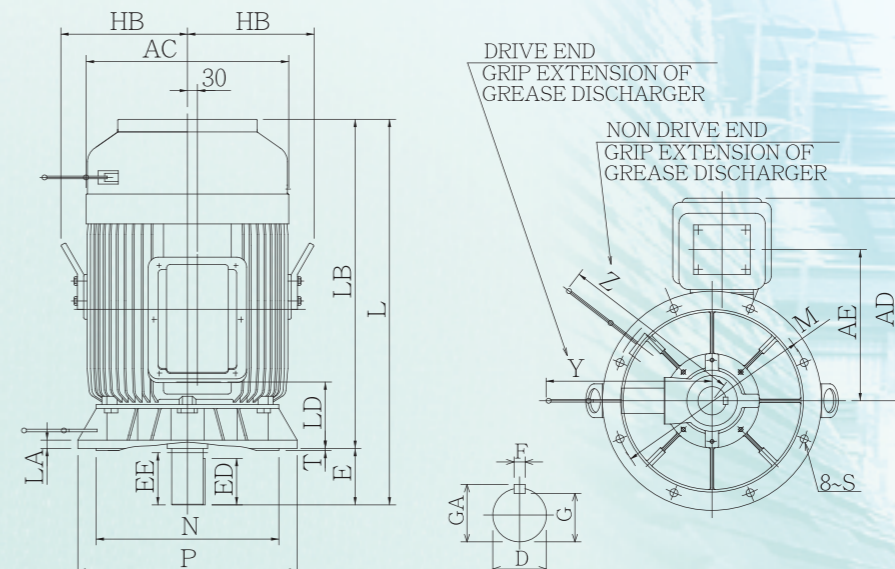


圖15

Dimension in mm

輸出馬力(HP)			框號	圖號	AC	AD	AE	EE	HB	L	LA	LB	LD	M	N	P	S	T
2P	4P	6P																
*150	-	-	280S	15	610	610	455	104	383	1012	25	902	156	600	550	660	24	6
-	150	125	280S		610	610	455	157	383	1072	25	902	156	600	550	660	24	6
*175	-	-	280M		610	610	455	104	383	1101	25	991	200	600	550	660	24	6
-	175	150	280M		610	610	455	157	383	1161	25	991	200	600	550	660	24	6
*215	-	-	315S		610	610	455	104	383	1101	25	991	200	600	550	660	24	6
-	215	175	315S		610	610	455	157	383	1161	25	991	200	600	550	660	24	6
270	270	215	315M		610	610	455	157	383	1212	25	1042	226	600	550	660	24	6

框號	Y	Z	軸端						軸承		概略重量 kgs
			D	E	ED	F	G	GA	負載側	非負載側	
280S	585	585	55	110	80	16	49	59	6314C3	6314C3	740
280S	560	535	85	170	140	22	76	90	*6320 NU320	6316	810/830
280M	585	585	55	110	80	16	49	59	6314C3	6314C3	790
280M	560	535	85	170	140	22	76	90	*6320 NU320	6316	890/900
315S	585	585	55	110	80	16	49	59	6314C3	6314C3	920
315S	560	535	95	170	140	22	86	100	*6320 NU320	6316	1060/1050
315M	560	535	95	170	140	22	86	100	*6320 NU320	6316	1190

Note : 1. 軸心直徑 D 公差 : m6。  
2. N公差 : h7。  
3. 框號280以上EE為可用軸長。  
4. \*For Direct Flexible Coupling.



AEHM