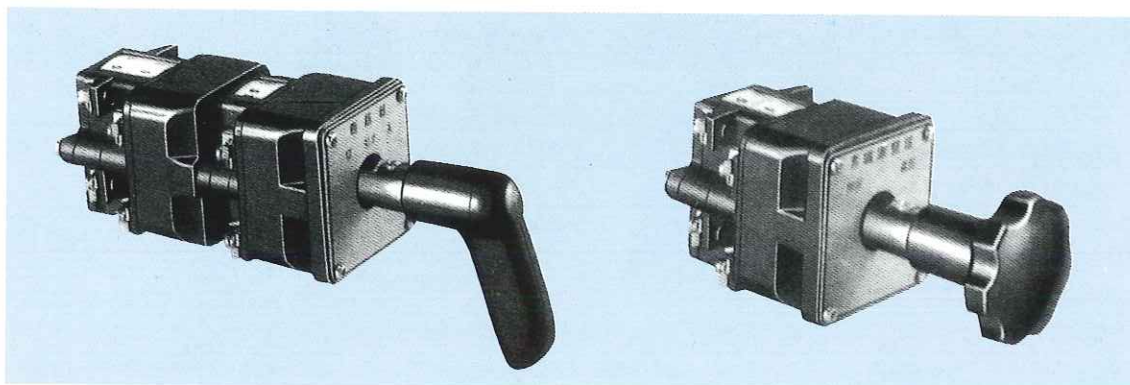


# BE型B型操作開閉器

## CAM SWITCH

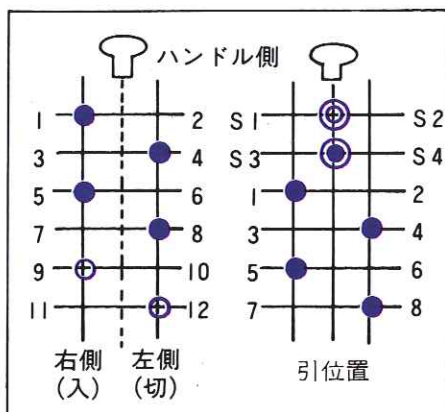
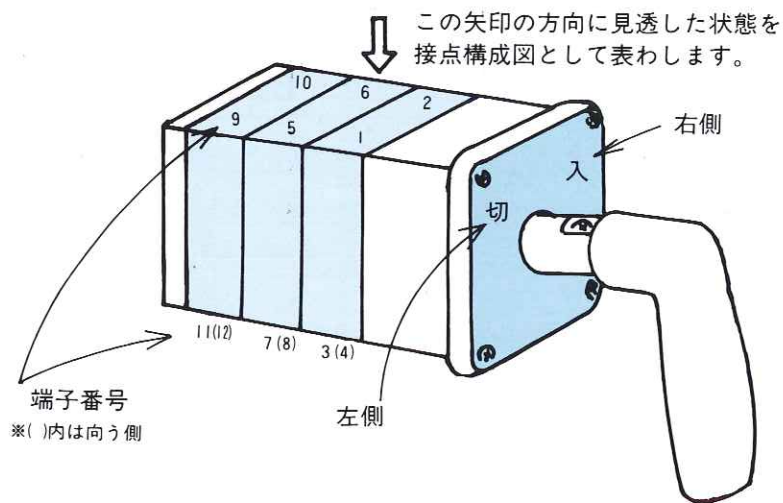
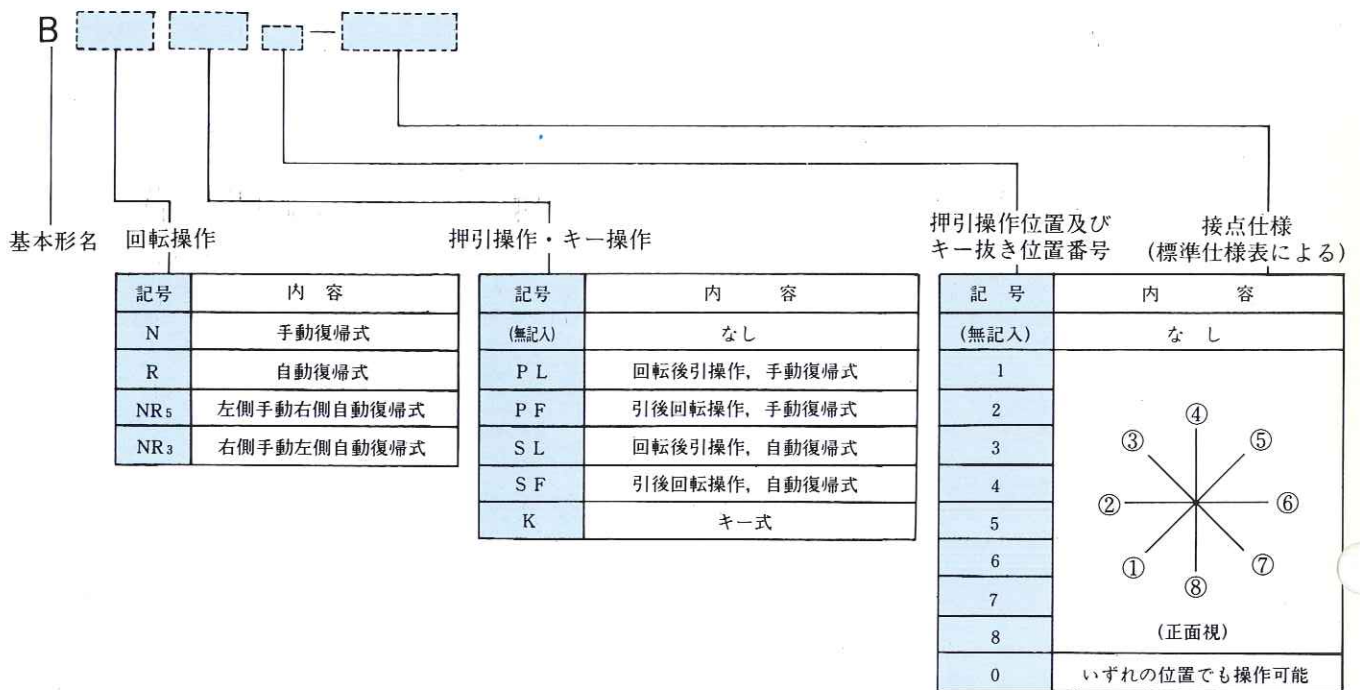


### 仕様

準 拠 規 格	J I S C 4520, J I S C 4522, (※ B S 4794)	
使 用 温 度	- 5 ° C ~ 55 ° C	
相 対 湿 度	45% ~ 85%	
定 格 絶 縁 電 圧	A C / D C 600 V	
定 格 通 電 電 流	15 A (※ 16 A)	
最 大 適 合 電 線	2 mm <sup>2</sup> (※ 2.5mm <sup>2</sup> )	
温 度 上 昇	接点部及び端子部 30 ° C 以下 (初期値)	
接 触 抵 抗	50 mΩ 以下 (初期値)	
絶 縁 抵 抗	100MΩ 以上 (500V メガー)	
商 用 周 波 耐 電 圧	A C 2500 V 1 分間	
衝 撃 耐 電 圧	5000 V 1 × 40 μ s 標準波	
寿 命	機 械 的	25万回以上 ( J I S C 4520 4 種 )
	電 気 的	25万回以上 ( J I S C 4520, 2 種 ) A C 220 V 7 A 力率 0.6
		10万回以上 ( J I S C 4520, 3 種 ) D C 110 V 0.6 A L / R 0.007 2 π rad / S 1200回 / H ( J I S C 4520, 1 号 )
最 大 ユ ニ ッ ト 数	10ユニット	
最 大 同 時 開 極 接 点 数	一 般 接 点 N 式	6 接 点
	ラ ッ プ 接 点 N 式	3 接 点
	R 式	4 接 点

備考：※はBS規格の場合を示します。

# 形式



接点構成図

- 印は右及び左または一定の角度に回した位置で閉路します。
- 印は残留接点を表わし、または左に回して閉路し、手を放しハンドルが中央に戻っても、接点はそのまま閉路を保持します。
- ◎印、⊙印は押引接点を表わし◎印はハンドルを引くと閉路し●印は逆にハンドルを引くと閉路します。

## ■ ハンドル

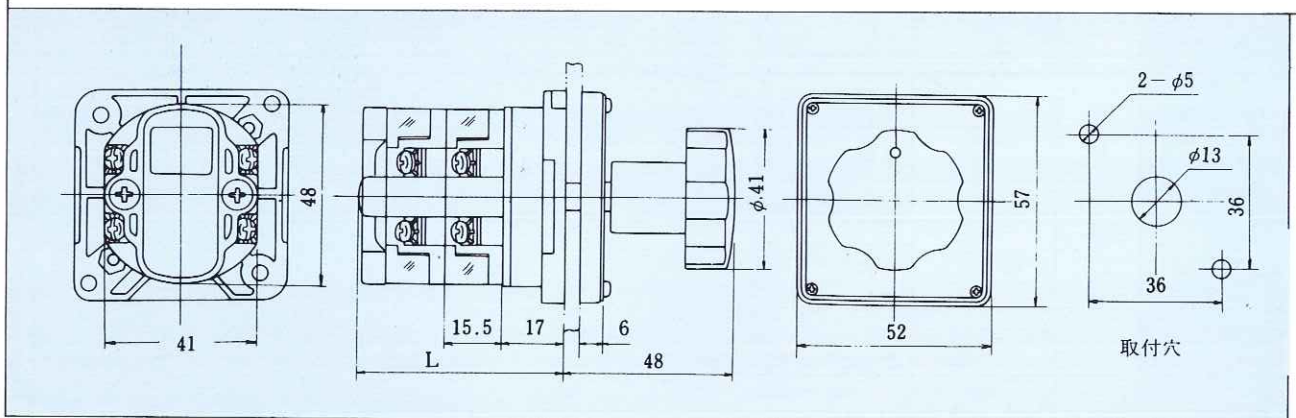
色は日本電機工業会規格（JEM-1135）の黒（N1.5）及び赤（7.5R4.5/14）を標準としていますが、特別仕様として緑（7.5BG3/3.5）茶（2.5YR4/5）も製作します。

（シシンハンドルは緑と茶は製作しておりません。）

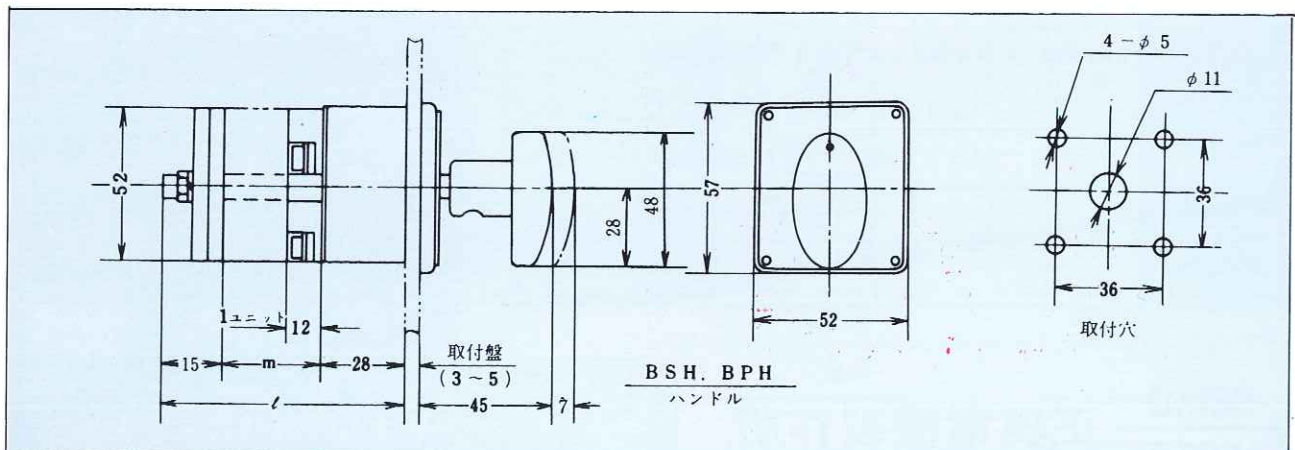
ハンドル名		シシン	フネ	キク	オーバル	ステッキ	ピストル
略号		Y	F	R	V	S	P
外観							
色	黒（N1.5）	K	○	○	○	○	○
	赤（7.5R4.5/14）	R	○	○	○	○	○
	緑（7.5BG3/3.5）	M	/		○	○	○
	茶（2.5YR4/5）	T	/		○	○	○
	灰（N7(Y)0.5）	G	○				

## ■ 尺 寸

### BHN, BEN, BER 系列



### BRSF 系列





形式	角度	把手	銘板	接 続 圖
BHN-A ( A. S. ) 3φ3W2CT	45°		AMMETER R S T 0 ○ 0	
BEN-3AC ( A. S. ) 3φ3W3CT	90°		AMMETER 0 T ○ R S	
BEN-3AN ( A. S. ) 3φ4W	45°		AMMETER R S T 0 ○ N	
BHN-V ( V. S. ) 3φ3W	45°		VOLTMETER R-S S-T T-R 0 ○ 0	
BEN-3VC ( V. S. ) 3φ4W	45°		VOLTMETER R-S 0 R-N S-T 0 S-N T-R 0 T-N	
BER-10 } BER-40 (Spring Return)	45°		OFF ON ○	
BEN-C201 } BEN-C206	45°		OFF ON ○	
BEN-C301 } BEN-C306	45°		OFF ON ○	
BRSF1-10 } BRSF1-40 (Pull & Turn)	45°		OFF ON ○	
BR-1011 (附殘留接點)	45°		OFF ON ○	
BRSF1-1011 Pull & Turn (附殘留接點)	45°		OFF ON ○	