

FE e-Front runners

風扇幫浦（2 乘遞減轉矩負載）用變頻器

FRENIC-ECO Series



FUJI HVAC INVERTERS
GREAT PERFORMANCE THROUGH DEDICATED DESIGNS
WELCOME TO NEW GENERATION OF INVERTER
FOR HEATING, VENTILATING & AIR CONDITIONING.



MTH651g

風扇幫浦專用變頻器可減少能源

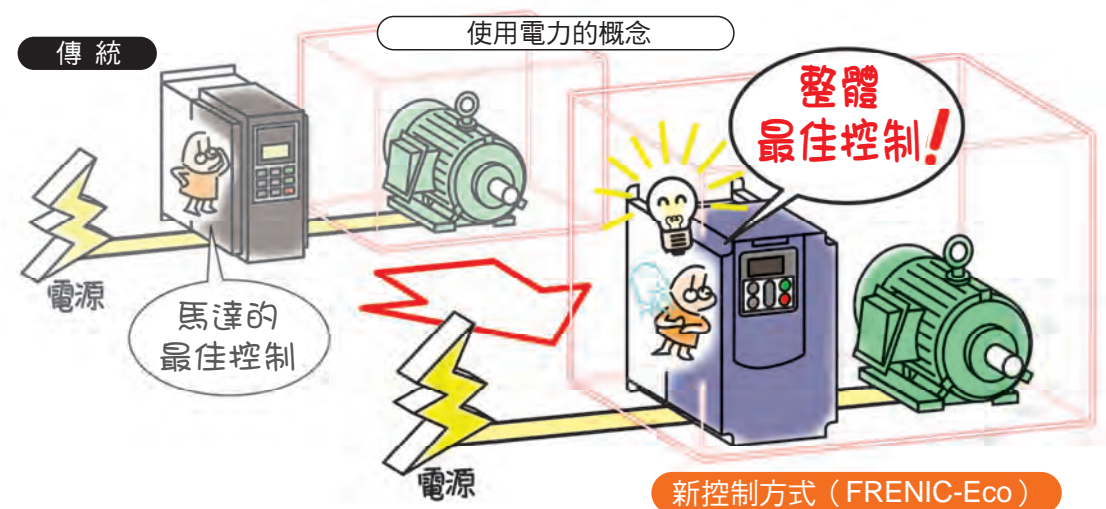
浪費，達到省能源 & 降低成本。

省能源效果加倍!

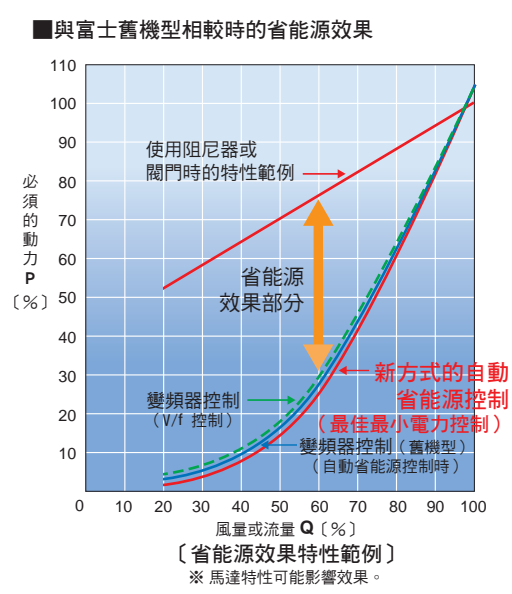
主體與設備都能方便維修!

業界首創 搭載新方式的省能源運轉功能!

傳統的省能源運轉功能，係採用根據負載狀態將馬達消耗降至最小的控制方式。新開發的 FRENIC-Eco 系列則改變著眼點，不僅針對馬達，同時著眼於變頻器本身也是電器產品之一，搭載可將**變頻器本身消耗電力（變頻器消耗）及馬達產品消耗降至最低的控制方式（最佳最小電力控制）**。



與舊機型相較，可實現高出數個百分點的省能源。隨著在防止地球暖化會議（COP3）中檢討的京都議定書，去年在（2004年10月）俄羅斯獲得批准後，已於2005年2月16日正式生效。預測今後每年將必須實現年率1%以上的省能源，考量整體設備後，**搭載省能源功能的業界最高水準高效率（低消耗）變頻器，正是這款「FRENIC-Eco」**。



電力監視器

利用變頻器主體的操作面板，可確認電力相關資料。

項目
電力量 (kW)
累積電力量 (kWh)
累積電費 (日圓/kWh)

※ 累計值亦可重置。累積電費係設定顯示每 1kWh 的電費單價（顯示係數），故亦可以海外貨幣單位顯示。

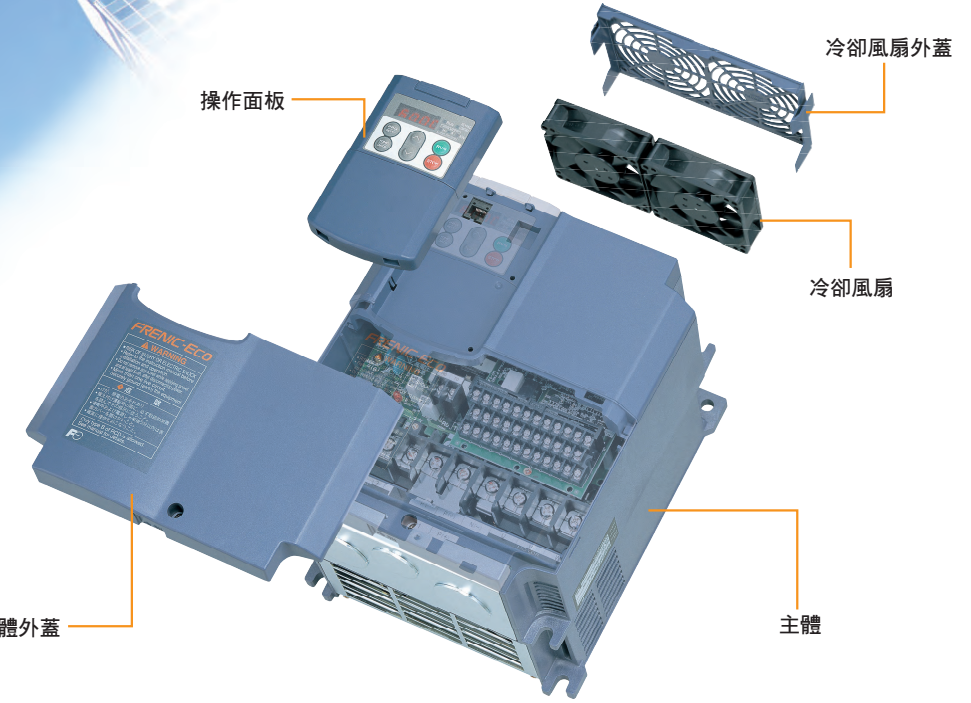
導入後亦可安心使用的長壽命設計!

消耗性零件的使用壽命更加延長了!

將變頻器的各種消耗性零件設計壽命延長至 **10 年**。此外，主電路電容可測定容量，PCB 上的電解電容累積運轉時間則根據環境溫度條件，進行溫度修正。

消耗性零件名稱	設計壽命
主電路電容	10 年
PCB 上的電解電容	10 年
冷卻風扇 (註)	10 年

註) 37kW~: 7年
條件) 環境溫度: 40°C、負載率: 變頻器額定電流的 80%
・可能受環境條件影響而縮短。



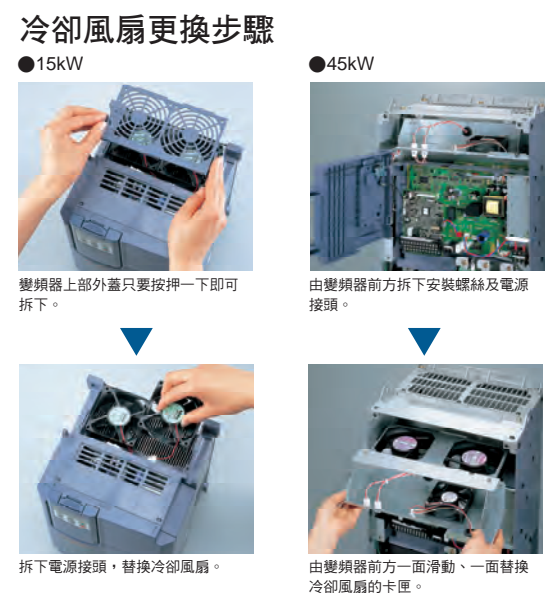
輕鬆確認維修資訊

可透過操作面板（標準・選購品）及電腦編輯軟體確認使用狀況。



※可由富士 HP 上免費下載。
<http://www.fujielectric.co.jp/fcs/jpn/new/frenic-eco/dl/index.html>

消耗性零件亦可輕鬆替換



可清楚掌握設備維修

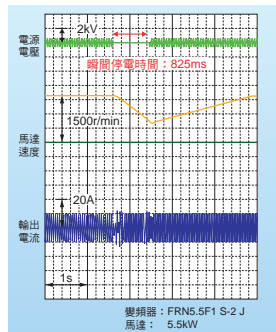


- 規格
- 保護功能
- 外部尺寸
- 連結圖
- 端子功能
- 操作方法
- 功能選擇
- 週邊設備連結圖
- 選購零件
- 注意事項
- 對策準則
- 價格・交期

在 HVAC (空調用途) 上搭載最佳功能!

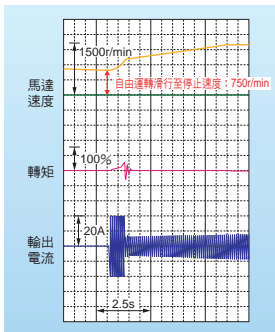
透過瞬間停電重新啟動功能維持運轉

即使在風扇或鼓風機等發生瞬間停電，利用負載慣性，可使馬達轉速緩緩降低，同時維持運轉，不必使馬達停止即可重新啟動運轉。(有時可能因負載慣性慣量而停止。)



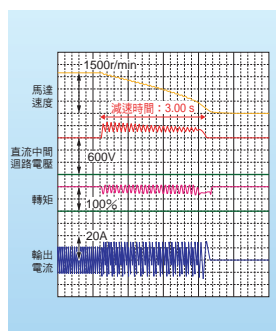
利用自動搜尋功能平滑啟動

利用變頻器使尚未運轉的空轉風扇運轉時，無論轉動方向為何，皆可順利展開自動搜尋。由市電電源瞬間切換為變頻器，在運轉等時是極為便利的功能。



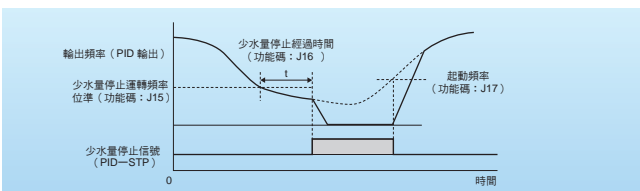
透過自動減速可避免跳機

因可配合變頻器內部回生能量，控制減速時間，故可順利減速停止而不會出現過負載跳機。



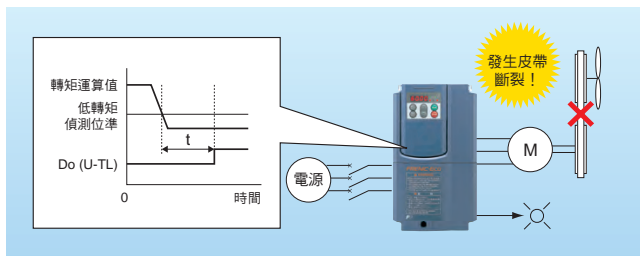
透過少水量停止功能，更進一步實現省能源運轉

針對因配管壓損及外漏等所產生的「壓力下降」引發之幫浦動作等，為獲得少水量而出現幫浦反覆運轉等，可展開控制使幫浦在一定位準以下的必要水量時不會驅動，減少幫浦的無謂動作，藉此達到省能源目的。



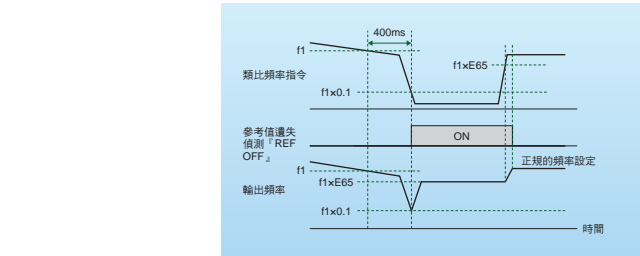
利用低轉矩偵測功能掌握設備動作狀況

利用轉矩掌握變頻器連結的馬達負載狀態，降至一定位準以下時，則判斷為「低轉矩」，並輸出信號。藉此可利用變頻器端掌握設備端發生的問題(滑輪皮帶斷裂等)。



指令遺失偵測功能可避免發生運轉信號中斷問題

連結於變頻器上的頻率信號(0~10V, 4~20mA, 多段速運轉信號、通訊等)被切斷時，頻率指令遺失時則輸出信號顯示「參考值遺失」。再者，可預先設定參考值遺失時的輸出頻率，故因設備機械振動等導致頻率信號線被切斷時，仍可持續運轉。



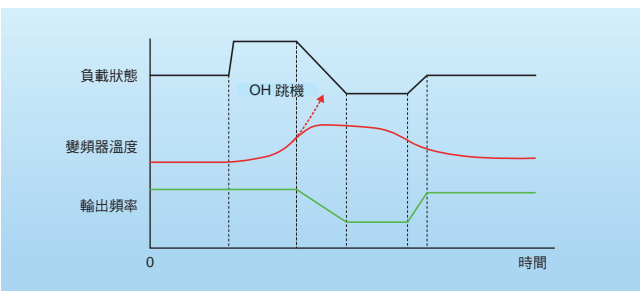
利用順序控制切換至市電的功能，構成簡單電路

為因應利用外部程序進行市電驅動/變頻器切換，搭載變頻器的市電頻率啟動處理功能。此外，市電驅動運轉程序方面，則內藏富士標準程序及變頻器警報時自動啟用程序以切換至市電等 2 種。

註) 與變頻器故障時強制切換至市電驅動運轉的程序有所不同。

利用過負載預防控制維持設備繼續運轉

當風扇或滑輪部捲入異物，造成負載增加、變頻器內部溫度快速升高時，或環境溫度異常上升等，變頻器呈現過負載狀態時，可降低馬達速度，減輕負載，維持運轉。

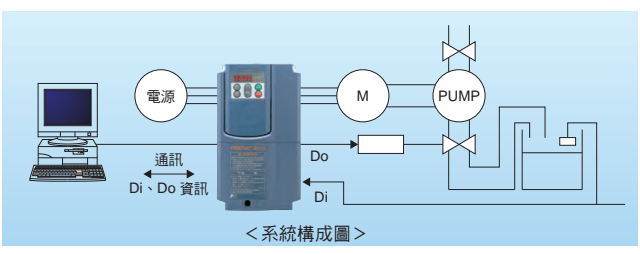


搭載多種 PID 控制功能

在負責溫度、壓力、流量控制等的 PID 調節器上，追加「少水量停止功能」、「偏差警報、絕對值警報輸出」。再者，透過 PID 控制中的防止過衝所需之反重置終結 (Anti-reset windup) 功能及 PID 輸出限制器、積分元件/重置信號，實現更易於調整的 PID 控制功能。

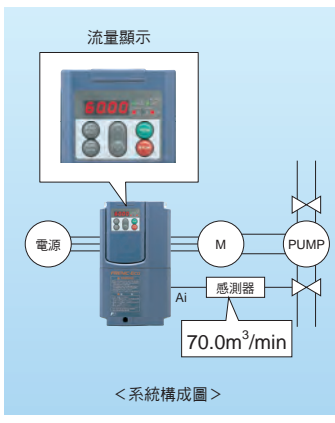
透過通用 DI/DO 實現簡單程序

將判斷貯水槽的流量開關等，變頻器週邊設備的各種感測器數位信號與變頻器連結，透過通訊後傳達至主機通訊控制器或 PC。若為小規模設備，則可不必使用可程式控制器 (PLC)，亦可將資訊輕鬆傳達至主機通訊系統。



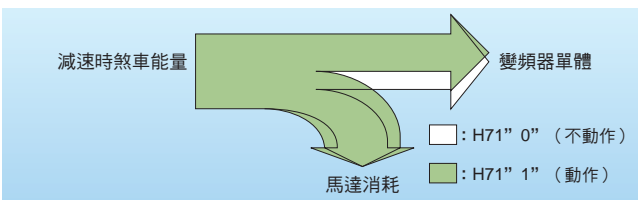
利用類比輸入監視器減少顯示器數量

利用顯示係數，可將空調設備的流量及溫度感測器等信號轉換為溫度、壓力等物理數值顯示，不使用專用的流量計或風量計，同樣可模擬式的顯示於變頻器操作面板上。



提升回生能力

變頻器減速停止時，當馬達回生至變頻器的煞車能量大於變頻器主電路電容的煞車能力時，變頻器將跳機。此時，若因若干能量過負載引發跳機，利用本功能將可不與煞車電阻連結，即可吸收煞車能量。



其他便利的功能

- 預防馬達凝結露水功能
可預防馬達在停止狀態下，因環境溫度劇烈變化而引發的「馬達凝結露水」。
- 馬達轉速的 % 顯示功能
變頻器的操作面板顯示，可顯示運轉頻率 (Hz) 及馬達轉速 (r/min)，但現已可 100% 顯示最高速度了，故可輕鬆掌握設備運轉狀態。

對週邊環境及控制盤設計的關懷!

內建 DC 電抗器型，可支援國土交通省監修的「公共建築工程標準規格書」!

針對記載於國土交通省大臣官房官廳營繕部監修「公共建築工程標準規格書(電氣設備工程篇)2004年版」的變頻器裝設基準，在標準系列中追加了 DC 電抗器及零相電抗器以因應需求。此外，內建 DC 電抗器型內藏 DC 電抗器及零相電抗器，故可僅以配線支援。註) 根據公共建築協會「電氣工事設備共通規格書(1995年版)」規定，過去裝設變頻器時須採用容量性濾波器，但自 2001 年版起取消上述規定。此外，包括 FRENIC-Eco 系列在內的富士變頻器系列，在變頻器內部內藏容量性濾波器。註) 22kW 以下直接符合上述規格書規定。30kW 以上則追加選購品的零相電抗器後，即符合規格書。

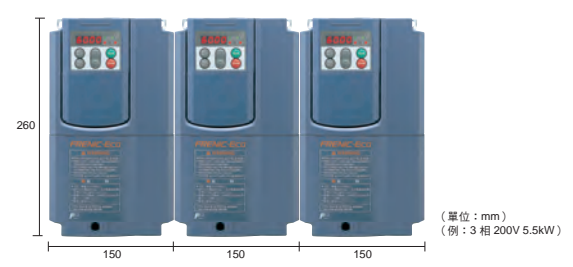


利用內建 EMC 濾波器型降低雜訊 (支援 EMC 指令、低電壓指令的 CE 標誌)

內建 EMC 濾波器型 (15kW 以下)，根據裝設步驟裝設一體後，即可支援歐洲的 EMC 指定。

貼邊 (Side-by-side) 設計更節省空間!

設計控制盤時，若使用多台變頻器，因可橫向緊密安裝 (貼邊)，可實現節省控制盤空間的設計。(5.5kW 以下)



內藏降低突入電流電阻，可降低週邊設備的容量!

利用 FRENIC-Eco 系列 (富士系列支援全機種)，可透過標準內藏的降低突入電流電阻，降低開啟電源時突入變頻器內的電流，與馬達直接運轉相較，可降低週邊設備容量範圍，加以篩選。

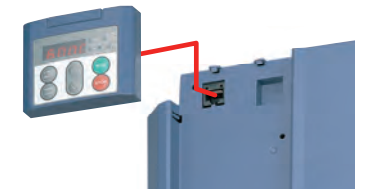
利用外部冷卻附件，可實現盤外冷卻!

使用在變頻器盤外冷卻所需的外部冷卻附件 (30kW 以下: 選購品, 37kW 以上: 適用標準)，可輕鬆安裝做為盤外冷卻方式。

人性化的操作性!

以可遠端操作的操作面板為標準搭載

標準操作面板僅須將下方修飾外蓋橫向滑動取下，利用 LAN 纜線與主體連結，就能簡單形成遠端操作面板。



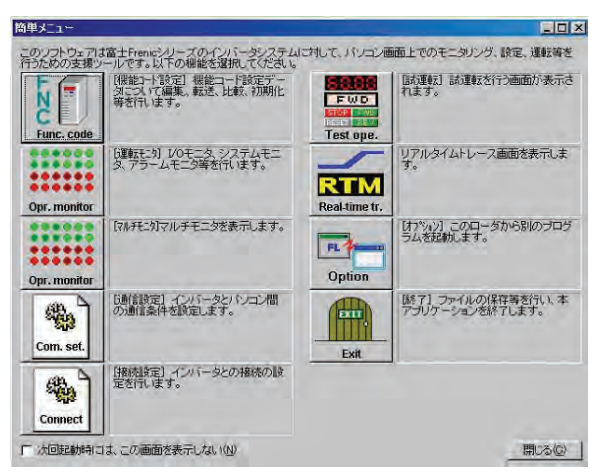
提供多功能操作面板做為選購品

- 搭載更清晰可見的附背光 LCD
- 大型 7 段 LED，可顯示 5 位數字
- 可追加・刪除快速設定項目
- 全新追加遠端/當地切換鍵
- 最多可複製 3 組資料



選購品類型	支援語言							
	日文	英文	德文	法文	西班牙文	義大利文	中文	韓文
TP-G1	○	○	○	○	○	○	-	-
TP-G1-J1	○	○	○	○	○	○	-	-
TP-G1-C1	○	○	-	-	-	-	○	○

電腦編輯軟體



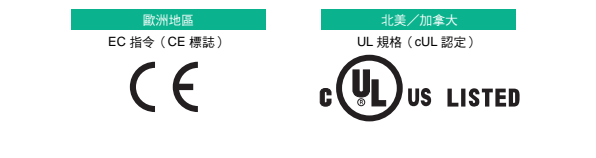
活用電腦，可提升調整及維修性能。

- ・調整・保存設定資料・管理
- ・監視
- ・紀錄追蹤
- ・維修等

支援網路!

- CC-Link
- LonWorks
- PROFIBUS-DP
- DeviceNet

支援全球!

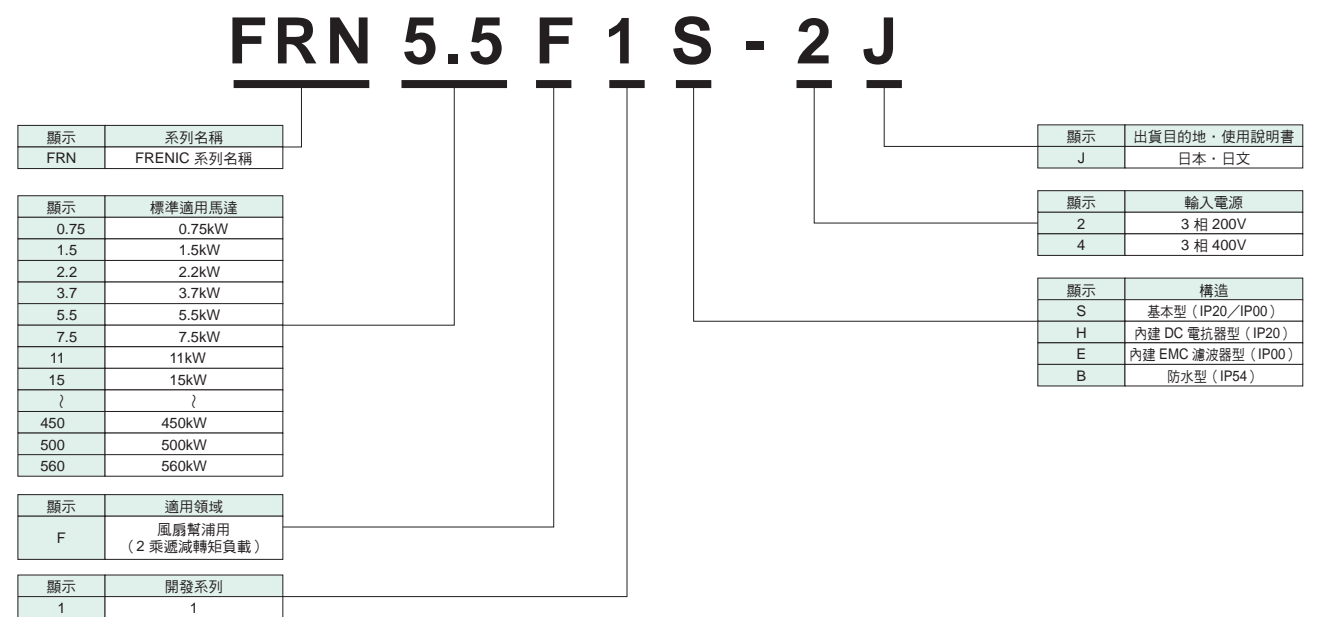


機型種類

標準適用馬達 (kW)	標準規格		標準規格					
	3相 200V 系列		內建 DC 電抗器型		內建 EMC 濾波器型		防水型 (IP54)	
	3相 200V 系列	3相 400V 系列	3相 200V 系列	3相 400V 系列	3相 200V 系列	3相 400V 系列	3相 200V 系列	3相 400V 系列
0.75	FRN0.75F1S-2J	FRN0.75F1S-4J	FRN0.75F1H-2J	FRN0.75F1H-4J	FRN0.75F1E-2J	FRN0.75F1E-4J	FRN0.75F1B-2J	FRN0.75F1B-4J
1.5	FRN1.5F1S-2J	FRN1.5F1S-4J	FRN1.5F1H-2J	FRN1.5F1H-4J	FRN1.5F1E-2J	FRN1.5F1E-4J	FRN1.5F1B-2J	FRN1.5F1B-4J
2.2	FRN2.2F1S-2J	FRN2.2F1S-4J	FRN2.2F1H-2J	FRN2.2F1H-4J	FRN2.2F1E-2J	FRN2.2F1E-4J	FRN2.2F1B-2J	FRN2.2F1B-4J
3.7	FRN3.7F1S-2J	FRN3.7F1S-4J	FRN3.7F1H-2J	FRN3.7F1H-4J	FRN3.7F1E-2J	FRN3.7F1E-4J	FRN3.7F1B-2J	FRN3.7F1B-4J
5.5	FRN5.5F1S-2J	FRN5.5F1S-4J	FRN5.5F1H-2J	FRN5.5F1H-4J	FRN5.5F1E-2J	FRN5.5F1E-4J	FRN5.5F1B-2J	FRN5.5F1B-4J
7.5	FRN7.5F1S-2J	FRN7.5F1S-4J	FRN7.5F1H-2J	FRN7.5F1H-4J	FRN7.5F1E-2J	FRN7.5F1E-4J	FRN7.5F1B-2J	FRN7.5F1B-4J
11	FRN11F1S-2J	FRN11F1S-4J	FRN11F1H-2J	FRN11F1H-4J	FRN11F1E-2J	FRN11F1E-4J	FRN11F1B-2J	FRN11F1B-4J
15	FRN15F1S-2J	FRN15F1S-4J	FRN15F1H-2J	FRN15F1H-4J	FRN15F1E-2J	FRN15F1E-4J	FRN15F1B-2J	FRN15F1B-4J
18.5	FRN18.5F1S-2J	FRN18.5F1S-4J	FRN18.5F1H-2J	FRN18.5F1H-4J			FRN18.5F1B-2J	FRN18.5F1B-4J
22	FRN22F1S-2J	FRN22F1S-4J	FRN22F1H-2J	FRN22F1H-4J			FRN22F1B-2J	FRN22F1B-4J
30	FRN30F1S-2J	FRN30F1S-4J	FRN30F1H-2J	FRN30F1H-4J			FRN30F1B-2J	FRN30F1B-4J
37	FRN37F1S-2J	FRN37F1S-4J	FRN37F1H-2J	FRN37F1H-4J			FRN37F1B-2J	FRN37F1B-4J
45	FRN45F1S-2J	FRN45F1S-4J	FRN45F1H-2J	FRN45F1H-4J			FRN45F1B-2J	FRN45F1B-4J
55	FRN55F1S-2J	FRN55F1S-4J	FRN55F1H-2J	FRN55F1H-4J				FRN55F1B-4J
75	FRN75F1S-2J	FRN75F1S-4J	FRN75F1H-2J	FRN75F1H-4J				FRN75F1B-4J
90	FRN90F1S-2J	FRN90F1S-4J						FRN90F1B-4J
110	FRN110F1S-2J	FRN110F1S-4J						
132		FRN132F1S-4J						
160		FRN160F1S-4J						
200		FRN200F1S-4J						
220		FRN220F1S-4J						
280		FRN280F1S-4J						
315		FRN315F1S-4J						
355		FRN355F1S-4J						
400		FRN400F1S-4J						
450		FRN450F1S-4J						
500		FRN500F1S-4J						
560		FRN560F1S-4J						

※標準規格可支援接單生產。

變頻器型號說明



註) FRENIC-Eco Plus 系列屬於其他系列。詳細說明請參閱 FRENIC-Eco Plus 目錄 (MH648)。

▲ 注意事項 記載於本目錄的產品內容，主要目的在於篩選機種。實際使用之際，請務必詳讀「使用說明書」後，再行正確使用。

新系列產品線

FRENIC-Eco Plus 系列登場!

在變頻器上搭載調節器功能

~ 在幫浦・風扇用途上追加必要功能的自律控制型變頻器 ~

基本型
變頻器

製程信號
輸入

調節器

變頻器

→

FRENIC-Eco Plus Series

製程信號
直接輸入

可根據使用用途選擇控制模式

- 推定末端壓控制模式 (利用電腦編輯軟體輕鬆設定線性轉換器功能)
- 溫差固定控制・壓差固定控制模式
- 比例運轉控制模式 (修正控制)
- 溫度・壓力・流量・差壓 固定控制模式

詳細說明請參閱 FRENIC-Eco Plus 目錄 (MH648)。

關於變頻器的省能源效果

為什麼使用變頻器就能發揮省能源效果？

- 利用阻尼器（閥門）控制或變頻器控制風扇幫浦運轉時，風量（流量）與必須的電力的關係，以及電源頻率 fs (Hz) 與變頻器之運轉頻率 finv (Hz) 的關係，如右表所示。
- 風量（流量）越少時，省能源效果越大。

項目	fs (Hz) 與 finv (Hz) 的關係式 (註1)	具體數值範例 (註2)	
		finv=45 (Hz) (10%DOWN)	finv=30 (Hz) (40%DOWN)
風量或流量 Q (m³/min)	$Q \propto \frac{f_{inv}}{f_s}$	$Q = \frac{45}{50} \cdot Q = 0.9 \cdot Q$	$Q = \frac{30}{50} \cdot Q = 0.6 \cdot Q$
揚程 H (m) 或壓力 H (Pa)	$H \propto \left(\frac{f_{inv}}{f_s}\right)^2$	$H = \left(\frac{45}{50}\right)^2 \cdot H = 0.81 \cdot H$	$H = \left(\frac{30}{50}\right)^2 \cdot H = 0.36 \cdot H$
軸動力或消耗電力 P (W)	$P \propto \left(\frac{f_{inv}}{f_s}\right)^3$	$P = \left(\frac{45}{50}\right)^3 \cdot P = 0.729 \cdot P$	$P = \left(\frac{30}{50}\right)^3 \cdot P = 0.216 \cdot P$

(註1) 電源頻率：fs (Hz)，變頻器之運轉頻率：finv (Hz) (註2) fs=50 (Hz) 時

變頻器的省能源效果之計算公式 (理論式)

●風扇設備

●省能源效果金額：Ms (日圓/年)

＝ 阻尼器使用時的電費 Md (日圓/年) - 變頻器使用時的電費 Minv (日圓/年)

●阻尼器使用時的電費：Md (日圓/年)

$$= (P \times (1-B) \times Q + P \times B) \times \frac{1}{\eta_M} \times D \times H \times M$$

●變頻器使用時的電費：Minv (日圓/年)

$$= \left(P \times \left(\frac{f_{RUN}}{f_s} \right)^3 \times \frac{1}{\eta_M} \times \frac{1}{\eta_{INV}} \times D \times H \times M \right)$$

P：馬達容量 (kW) D：全年運轉天數 (day/year)
 B：阻尼器降低率 (%) H：一天運轉時間 (h/day)
 Q：風量 (%) M：電費單價 (kWh/日圓)
 fRUN：變頻器運轉頻率 (Hz) ηM：馬達效率 (%)
 fs：電源頻率 (Hz) ηINV：變頻器效率 (%)

(註1) 風量 Q (%) 係指利用阻尼器縮小風量時的量 (%)。此時，變頻器使用時的運轉頻率 fRUN (Hz) 與風量 Q (%) 呈正比，故為使 Q (%) = fRUN (Hz) / fs (Hz) 關係成立，請決定 fRUN (Hz) 後加以計算。
 例) 風量 Q：60 (%)，電源頻率 fs：50 (Hz) 時
 $Q (%) = f_{RUN} (Hz) / f_s (Hz)$
 $60 (%) = f_{RUN} (Hz) / 50 (Hz) \Rightarrow f_{RUN} (Hz) = 50 (Hz) \times 0.6 = 30 (Hz)$
 (註2) 風量 Q (%) 係指非阻尼器開度，而是以在阻尼器全開的狀態下，調整開度時之風量 (%)。部分種類的阻尼器，開度與風量未必呈正比，故請特別留意。

●幫浦設備

●省能源效果金額：Ms (日圓/年)

＝ 閥門使用時的電費 Mv (日圓/年) - 變頻器使用時的電費 Minv (日圓/年)

●閥門使用時的電費：Mv (日圓/年)

$$= (P \times (1-B) \times Q + P \times B) \times \frac{1}{\eta_M} \times D \times H \times M$$

●變頻器使用時的電費：Minv (日圓/年)

$$= \left((P - P \times A) \times \left(\frac{f_{RUN}}{f_s} \right)^3 + P \times A \right) \times \frac{1}{\eta_M} \times \frac{1}{\eta_{INV}} \times D \times H \times M$$

P：馬達容量 (kW) D：全年運轉天數 (day/year)
 A：實揚程率 (%) H：一天運轉時間 (h/day)
 B：閥門降低率 (%) M：電費單價 (kWh/日圓)
 Q：流量 (%) ηM：馬達效率 (%)
 fRUN：變頻器運轉頻率 (Hz) ηINV：變頻器效率 (%)
 fs：電源頻率 (Hz)

(註1) 實揚程率 A (%) 係根據幫浦負載特性決定的數值，乘上電源消耗 (馬達容量) 的比率。請參照下列計算式。

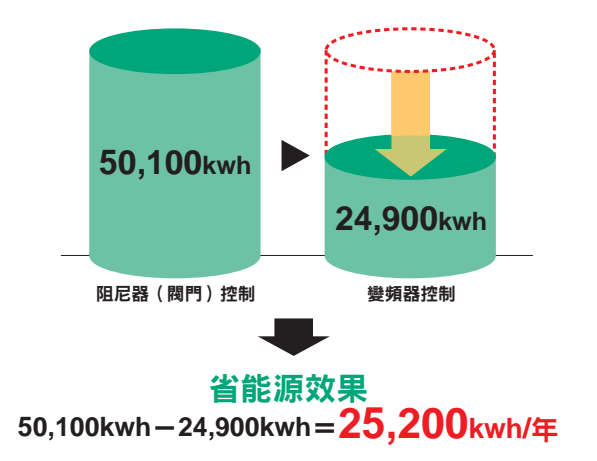
$$\text{實揚程率 } A (%) = \frac{\text{消耗揚程 (m)}}{\text{實揚程 (m)}}$$

 (註2) 風量 Q (%) 係指利用閥門縮小流量時的量 (%)。此時，變頻器使用時的運轉頻率 fRUN (Hz) 與流量 Q (%) 呈正比，故為使 Q (%) = fRUN (Hz) / fs (Hz) 關係成立，請決定 fRUN (Hz) 後加以計算。
 例) 流量 Q：60 (%)，電源頻率 fs：50 (Hz) 時
 $Q (%) = f_{RUN} (Hz) / f_s (Hz)$
 $60 (%) = f_{RUN} (Hz) / 50 (Hz) \Rightarrow f_{RUN} (Hz) = 50 (Hz) \times 0.6 = 30 (Hz)$
 (註3) 流量 Q (%) 係指非閥門開度，而是以在閥門全開的狀態下，將調整開度時之流量以 (%) 表示。部分種類的閥門，開度與流量未必呈正比，故請特別留意。

將阻尼器（閥門）控制改為變頻器控制時的省能源效果

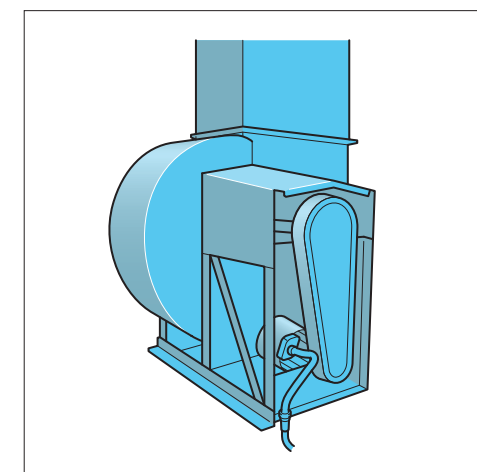
例) 事務所空調設備上的省能源效果，假設運轉型態為風量：85%：2,000小時，60%：2,000小時合計 4,000 小時/年，馬達輸出為 15kW×1 台時

- 進行阻尼器（閥門）控制時必須的動力為
 $(15kW \times 91\% \times 2,000 \text{ 小時}) + (15kW \times 76\% \times 2,000 \text{ 小時}) = 50,100kwh$
 風量 85% 風量 60%
- 使用變頻器控制馬達運轉時必須的動力為
 $(15kW \times 61\% \times 2,000 \text{ 小時}) + (15kW \times 22\% \times 2,000 \text{ 小時}) = 24,900kwh$
 風量 85% 風量 60%
- 假設電費為 16.8 日圓/kWh，節約效果為
 $25,200kWh \times 16.8 \text{ 日圓} = 42 \text{ 萬日圓/年}$
- 假設變頻器費用為 45 萬日圓，設備折舊年數為
 $45 \text{ 萬日圓} / 42 \text{ 萬日圓} = 1.1 \text{ 年}$
- 此外，假設 CO2 排放係數為 0.555kg/kWh (資料來源：環境廳地球環境部：2006 年環境家計簿) 時，全年的 CO2 減少量為
 $25,200kWh \times 0.555kg/kWh = 13,986 \text{ kg/年}$



具體的設備測定案例

■排氣用風扇 (二乘遞減轉矩特性)



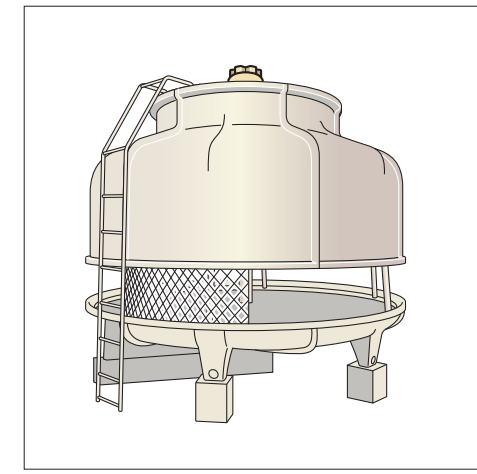
- 馬達容量及變頻器容量
 - 馬達容量：22 (kW)
 - 變頻器型號：FRN22F1S-2 (FRENIC-Eco)
 - DC 電抗器類型：DCR2-22A

●省電率及省能源效果金額

項目	市電運轉	變頻器運轉		
		45	40	35
運轉頻率 (Hz)	50	45	40	35
平均使用電力 (kW)	17.2	13.1	9.10	6.23
省電率 (%)	-	▲23.8	▲47.1	▲63.8
全年電費 (日圓)	1,574,006	1,198,807	832,759	570,120
全年省能源效果金額 (日圓)	-	375,199	741,247	1,003,886
全年 CO2 減少量 (kg/年)	-	16,930	33,447	45,298

- 運轉條件
 - 全年運轉天數：310 (天/年)
 - 每天運轉時間：24 (小時/天)
 - 電費單價：12.3 (日圓/kWh)

■冷卻塔 (二乘遞減轉矩特性)



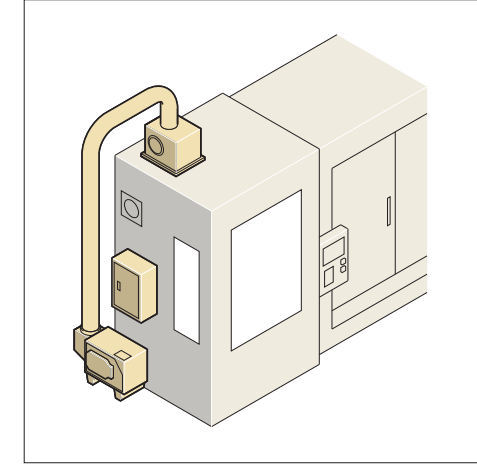
- 馬達容量及變頻器容量
 - 馬達容量：5.5 (kW)
 - 變頻器型號：FRN5.5F1S-2 (FRENIC-Eco)
 - DC 電抗器類型：DCR2-5.5

●省電率及省能源效果金額

項目	市電運轉	變頻器運轉		
		45	40	35
運轉頻率 (Hz)	60	45	40	35
平均使用電力 (kW)	5.18	2.31	1.63	1.10
省電率 (%)	-	▲55.4	▲68.5	▲78.8
全年電費 (日圓)	410,256	182,952	129,096	87,120
全年省能源效果金額 (日圓)	-	227,304	281,160	323,136
全年 CO2 減少量 (kg/年)	-	9,557	11,822	13,586

- 運轉條件
 - 全年運轉天數：300 (天/年)
 - 每天運轉時間：20 (小時/天)
 - 電費單價：13.2 (日圓/kWh)

■噴霧回收器 (Mist Collector) (二乘遞減轉矩特性)



- 馬達容量及變頻器容量
 - 馬達容量：3.7 (kW)
 - 變頻器型號：FRN3.7F1S-2 (FRENIC-Eco)
 - DC 電抗器類型：DCR2-3.7

●省電率及省能源效果金額

項目	市電運轉	變頻器運轉		
		45	40	35
運轉頻率 (Hz)	60	45	40	35
平均使用電力 (kW)	3.27	1.44	0.99	0.69
省電率 (%)	-	▲56.0	▲69.7	▲78.9
全年電費 (日圓)	260,161	114,566	78,764	54,896
全年省能源效果金額 (日圓)	-	145,595	181,397	205,265
全年 CO2 減少量 (kg/年)	-	5,281	6,580	7,446

- 運轉條件
 - 全年運轉天數：260 (天/年)
 - 每天運轉時間：20 (小時/天)
 - 電費單價：15.3 (日圓/kWh)

請試著找找看。這些設備可以做為省能源檢討對象。

- | | | | |
|---------------------------------|--|--|-----------------------------|
| 風扇類
●空調用風扇
●集塵機
●排氣用風扇 | ●AHU
●噴霧回收器 (Mist Collector)
●箱型空調 等 | 幫浦類
●冷卻水用幫浦
●洗淨用幫浦
●冷卻幫浦 (Coolant Pump) | ●循環幫浦
●魯式鼓風機
●冷水用幫浦 等 |
|---------------------------------|--|--|-----------------------------|



標準規格

3 相 200V 系列

項目		規格																	
型號 (FRN□□□F1S-2J)		0.75	1.5	2.2	3.7	5.5	7.5	11	15	18.5	22	30	37	45	55	75	90	110	
標準適用馬達 [kW] (*1)		0.75	1.5	2.2	3.7	5.5	7.5	11	15	18.5	22	30	37	45	55	75	90	110	
額定容量 [kVA] (*2)		1.6	2.6	4.0	6.3	9.0	12	17	22	27	32	43	53	64	80	105	122	148	
電壓 [V] (*3)		3 相 200~240V (附 AVR 功能)								3 相 200~230V (附 AVR 功能)									
額定電流 [A] (*4) (*10)		4.2	7.0	10.6	16.7	23.8	31.8	45	58	73	85	114	140	170	211	276	322	390	
過負載電流額定		額定輸出電流的 120% - 1min																	
額定頻率 [Hz]		50、60Hz																	
輸入電源	相數·電壓·頻率	主電源 3 相, 200~240V, 50/60Hz								3 相, 200~220V/50Hz 3 相, 200~230V/60Hz									
		控制電源輔助輸入 單相, 200~240V, 50/60Hz								單相, 200~220V/50Hz 單相, 200~230V/60Hz									
		風扇電源輔助輸入 (*9)								單相, 200~220V/50Hz 單相, 200~230V/60Hz									
		電壓: +10~-15% (電壓不平衡率: 2% 以內 (*7)) 頻率: +5~-5%																	
額定輸入電流 [A] (*8)		(附 DCR)		(附 DCR)		(附 DCR)		(附 DCR)		(附 DCR)		(附 DCR)		(附 DCR)		(附 DCR)		(附 DCR)	
必須的電源容量 [kVA] (*5)		1.2	2.2	3.1	5.3	7.4	10	15	20	25	30	40	48	58	71	98	116	142	
煞車轉矩 [%] (*6)		20								10~15									
直流煞車		煞車開始頻率: 0.0~60.0Hz, 煞車時間: 0.0~30.0s, 煞車動作位準: 0~60%																	
DC 電抗器 (DCR)		選購品																	
適用的安全標準		UL508C、C22.2No.14、EN50178:1997																	
保護構造 (IEC60529)		IP20 封閉式, UL open type								IP00 開放式, UL open type									
冷卻方式		自冷								風扇冷卻									
質量 [kg]		3.1	3.2	3.3	3.4	3.4	5.8	6.0	6.9	9.5	9.7	11.5	23	33	34	41	75	120	

- (*1) 富士 4 極馬達。
- (*2) 額定容量分別代表 200V 系列: 220V 額定/400V 系列: 440V 額定時。
- (*3) 輸出電壓不可超過電源電壓。
- (*4) 設定低頻率時, 馬達溫度上升幅度將增加, 或使變頻器出現保護動作 (電流限制動作)。
- (*5) 必須使用 DC 電抗器 (DCR)。
- (*6) 使用馬達時的平均煞車轉矩。(數值會因馬達效率而異。)
- (*7) 電壓不平衡率 [%] = 最大電壓 [V] - 最小電壓 [V] × 67 (請參閱 IEC61800-3) 3 相平均電壓 [V]
- (*8) 此數值的計算方式是假定: 變頻器使用 500kVA 電源容量 (或 10 倍的變頻器容量, 若變頻器容量超過 50kVA), %X 為 5%。
- (*9) 若高功率係數 PWM 轉換器擁有功率回生功能, 則輔助電源輸入將會用於 AC 風扇輸入 (一般情況不會使用)。
- (*10) 當在 40°C 以上的環境溫度中使用變頻器, 且載波頻率在 3kHz 以上, 請利用控制負載的方式將連續運行的電流調整為 () 或更低的值。

3 相 400V 系列

●0.75~55kW

項目		規格																	
型號 (FRN□□□F1S-4J□□□□)		0.75	1.5	2.2	3.7	5.5	7.5	11	15	18.5	22	30	37	45	55				
標準適用馬達 [kW] (*1)		0.75	1.5	2.2	3.7	5.5	7.5	11	15	18.5	22	30	37	45	55				
額定容量 [kVA] (*2)		1.9	2.8	4.1	6.8	9.5	12	17	22	28	33	44	54	64	80				
電壓 [V] (*3)		3 相 380~480V (附 AVR 功能)																	
額定電流 [A] (*4)		2.5	3.7	5.5	9.0	12.5	16.5	23	30	37	44	59	72	85	105				
過負載電流額定		額定輸出電流的 120% - 1min																	
額定頻率 [Hz]		50、60Hz																	
輸入電源	相數·電壓·頻率	主電源 3 相, 380~480V, 50/60Hz								3 相, 380~440V/50Hz 3 相, 380~480V/60Hz									
		控制電源輔助輸入 單相, 380~480V, 50/60Hz								單相, 380~440V/50Hz 單相, 380~480V/60Hz									
		風扇電源輔助輸入 (*9)								單相, 380~440V/50Hz 單相, 380~480V/60Hz									
		電壓: +10~-15% (電壓不平衡率: 2% 以內 (*7)) 頻率: +5~-5%																	
額定輸入電流 [A] (*8)		(附 DCR)		(附 DCR)		(附 DCR)		(附 DCR)		(附 DCR)		(附 DCR)		(附 DCR)		(附 DCR)		(附 DCR)	
必須的電源容量 [kVA] (*5)		1.2	2.2	3.1	5.3	7.4	10	15	20	25	30	40	48	58	71				
煞車轉矩 [%] (*6)		20								10~15									
直流煞車		煞車開始頻率: 0.0~60.0Hz, 煞車時間: 0.0~30.0s, 煞車動作位準: 0~60%																	
DC 電抗器 (DCR)		選購品																	
適用的安全標準		UL508C、C22.2No.14、EN50178:1997																	
保護構造 (IEC60529)		IP20 封閉式, UL open type								IP00 開放式, UL open type									
冷卻方式		自冷								風扇冷卻									
質量 [kg]		3.1	3.2	3.3	3.4	3.4	5.8	6.0	6.9	9.4	9.9	11.5	23	24	33				

●75~560kW

項目		規格															
類型 (FRN□□□F1S-4J□□□□)		75	90	110	132	160	200	220	280	315	355	400	450	500	560		
標準適用馬達 [kW] (*1)		75	90	110	132	160	200	220	280	315	355	400	450	500	560		
額定容量 [kVA] (*2)		105	128	154	182	221	274	316	396	445	495	563	640	731	792		
電壓 [V] (*3)		3 相 380~480V (附 AVR 功能)															
額定電流 [A] (*4)		139	168	203	240	290	360	415	520	585	650	740	840	960	1040		
過負載電流額定		額定輸出電流的 120% - 1min															
額定頻率 [Hz]		50、60Hz															
輸入電源	相數·電壓·頻率	主電源 3 相, 380~440V/50Hz 3 相, 380~480V/60Hz								單相, 380~440V, 50Hz, 單相, 380~480V/60Hz							
		控制電源輔助輸入								單相, 380~440V, 50Hz, 單相, 380~480V/60Hz							
		風扇電源輔助輸入 (*9)								單相, 380~440V, 50Hz, 單相, 380~480V/60Hz							
		電壓: +10~-15% (電壓不平衡率: 2% 以內 (*7)) 頻率: +5~-5%															
額定輸入電流 [A] (*8)		(附 DCR)		(附 DCR)		(附 DCR)		(附 DCR)		(附 DCR)		(附 DCR)		(附 DCR)		(附 DCR)	
必須的電源容量 [kVA] (*5)		96	114	140	165	199	248	271	347	388	435	489	547	611	686		
煞車轉矩 [%] (*6)		10~15															
直流煞車		煞車開始頻率: 0.0~60.0Hz, 煞車時間: 0.0~30.0s, 煞車動作位準: 0~60%															
DC 電抗器 (DCR)		標準配件															
適用的安全標準		UL508C、C22.2No.14、EN50178:1997															
保護構造 (IEC60529)		IP00 開放式, UL open type															
冷卻方式		風扇冷卻															
質量 [kg]		34	42	45	63	67	96	98	162	165	282	286	355	360	360		

- (*1) 富士 4 極馬達。 (*2) 額定容量分別代表 200V 系列: 220V 額定/400V 系列: 440V 額定時。 (*3) 輸出電壓不可超過電源電壓。
- (*4) 設定低頻率時, 馬達溫度上升幅度將增加, 或使變頻器出現保護動作 (電流限制動作)。
- (*5) 必須使用 DC 電抗器 (DCR)。
- (*6) 使用馬達時的平均煞車轉矩。(數值會因馬達效率而異。)
- (*7) 電壓不平衡率 [%] = 最大電壓 [V] - 最小電壓 [V] × 67 (請參閱 IEC61800-3) 3 相平均電壓 [V]
- (*8) 此數值的計算方式是假定: 變頻器使用 500kVA 電源容量 (或 10 倍的變頻器容量, 若變頻器容量超過 50kVA), %X 為 5%。
- (*9) 若高功率係數 PWM 轉換器擁有功率回生功能, 則輔助電源輸入將會用於 AC 風扇輸入 (一般情況不會使用)。



標準規格 內建 DC 電抗器型系列

標準規格 內建 EMC 濾波器型系列

3 相 200V 系列

項目		規格														
型號 (FRN□□□F1H-2J)		0.75	1.5	2.2	3.7	5.5	7.5	11	15	18.5	22	30	37	45	55	75
標準適用馬達 [kW] (*1)		0.75	1.5	2.2	3.7	5.5	7.5	11	15	18.5	22	30	37	45	55	75
額定容量 [kVA] (*2)		1.6	2.6	4.0	6.3	9.0	12	17	22	27	32	43	53	64	80	105
輸出額定		3 相 200~240V (附 AVR 功能)														
電壓 [V] (*3)		3 相 200~240V (附 AVR 功能)														
額定電流 [A] (*4) (*9)		4.2	7.0	10.6	16.7	23.8	31.8	45	58	73	85	114	140	170	211	276
過負載電流額定		額定輸出電流的 120% - 1min														
額定頻率 [Hz]		50、60Hz														
輸入電源		3 相, 200~240V, 50/60Hz														
相數、電壓、頻率		主電源							3 相, 200~220V/50Hz 3 相, 200~230V/60Hz							
		控制電源輔助輸入							單相, 200~240V, 50/60Hz							
		風扇電源輔助輸入 (*8)							—							
		單相, 200~220V/50Hz 單相, 200~230V/60Hz							—							
電壓、頻率容許變動		電壓: +10~-15% (電壓不平衡率: 2% 以內 (*7)) 頻率: +5~-5%														
額定輸入電流 [A] (*5)		3.2	6.1	8.9	15.0	21.1	28.8	42.2	57.6	71.0	84.4	114	138	167	203	282
必須的電源容量 [kVA]		1.2	2.2	3.1	5.3	7.4	10	15	20	25	30	40	48	58	71	98
煞車		20														
煞車轉矩 [%] (*6)		10~15														
直流煞車		煞車開始頻率: 0.0~60.0Hz, 煞車時間: 0.0~30.0s, 煞車動作位準: 0~60%														
電抗器單元		有 (100% 負載 (額定輸出) 時, 電源功率因數 86% 以上)														
DC 電抗器 (DCR)		有 (降低收音機雜訊用)														
零相電抗器		無														
容量性濾波器		有 (可拆下)														
適用的安全標準		UL508C、C22.2No.14、EN50178: 1997														
保護構造 (IEC60529)		IP20 封閉式, UL open type							IP20 封閉式 UL type1 (NEMA1)							
冷卻方式		自冷 風扇冷卻														
質量 [kg]		5.9	6.2	6.6	6.7	6.9	12.7	13.6	15.3	18.7	19.5	23	39	52	55	63

3 相 400V 系列

項目		規格														
型號 (FRN□□□F1H-4J)		0.75	1.5	2.2	3.7	5.5	7.5	11	15	18.5	22	30	37	45	55	75
標準適用馬達 [kW] (*1)		0.75	1.5	2.2	3.7	5.5	7.5	11	15	18.5	22	30	37	45	55	75
額定容量 [kVA] (*2)		1.9	2.8	4.1	6.8	9.5	12	17	22	28	33	44	54	64	80	105
輸出額定		3 相 380~480V (附 AVR 功能)														
電壓 [V] (*3)		3 相 380~480V (附 AVR 功能)														
額定電流 [A] (*4)		2.5	3.7	5.5	9.0	12.5	16.5	23	30	37	44	59	72	85	105	139
過負載電流額定		額定輸出電流的 120% - 1min														
額定頻率 [Hz]		50、60Hz														
輸入電源		3 相, 380~480V, 50/60Hz														
相數、電壓、頻率		主電源							3 相, 380~440V/50Hz 3 相, 380~480V/60Hz							
		控制電源輔助輸入							單相, 380~480V, 50/60Hz							
		風扇電源輔助輸入 (*8)							—							
		單相, 380~440V/50Hz 單相, 380~480V/60Hz							—							
電壓、頻率容許變動		電壓: +10~-15% (電壓不平衡率: 2% 以內 (*7)) 頻率: +5~-5%														
額定輸入電流 [A] (*5)		1.6	3.0	4.5	7.5	10.6	14.4	21.1	28.8	35.5	42.2	57.0	68.5	83.2	102	138
必須的電源容量 [kVA]		1.2	2.2	3.1	5.3	7.4	10	15	20	25	30	40	48	58	71	96
煞車		20														
煞車轉矩 [%] (*6)		10~15														
直流煞車		煞車開始頻率: 0.0~60.0Hz, 煞車時間: 0.0~30.0s, 煞車動作位準: 0~60%														
電抗器單元		有 (100% 負載 (額定輸出) 時, 電源功率因數 86% 以上)														
DC 電抗器 (DCR)		有 (降低收音機雜訊用)														
零相電抗器		無														
容量性濾波器		有 (可拆下)														
適用的安全標準		UL508C、C22.2No.14、EN50178: 1997														
保護構造 (IEC60529)		IP20 封閉式, UL open type							IP20 封閉式 UL type1 (NEMA1)							
冷卻方式		自冷 風扇冷卻														
質量 [kg]		5.9	6.2	6.4	6.8	6.8	13.5	13.5	15.0	19.4	20	23	39	41	54	57

(*1) 富士 4 極馬達。
 (*2) 額定容量分別代表 200V 系列: 220V 額定/400V 系列: 440V 額定時。
 (*3) 輸出電壓不可超過電源電壓。
 (*4) 設定低頻時, 馬達溫度上升幅度將增加, 或使變頻器出現保護動作 (電流限制動作)。
 載波頻率 1kHz 以下運轉時, 請選擇可輸出額定電流為 80% 的變頻器。
 (*5) 此數值的計算方式是假定: 變頻器使用 500kVA 電源容量 (或 10 倍的變頻器容量, 若變頻器容量超過 50kVA), %X 為 5%。
 (*6) 使用馬達時的平均煞車轉矩。(數值會因馬達效率而異。)
 (*7) 電壓不平衡率 [%] = $\frac{\text{最大電壓 [V]} - \text{最小電壓 [V]}}{3 \text{ 相平均電壓 [V]}} \times 67$ (IEC61800-3)
 當電壓不平衡率介於 2% 至 3% 時, 請使用 DC 電抗器 (ACR: 選購)。
 (*8) 若高功率係數 PWM 轉換器擁有功率回生功能, 則輔助電源輸入將會用於 AC 風扇輸入 (一般情況不會使用)。
 (*9) 當在 40°C 以上的環境溫度中使用變頻器, 且載波頻率在 3kHz 以上, 請利用控制負載的方式將連續運行的電流調整為 () 或更低的值。

3 相 200V 系列

項目		規格							
型號 (FRN□□□F1E-2J)		0.75	1.5	2.2	3.7	5.5	7.5	11	15
標準適用馬達 [kW] (*1)		0.75	1.5	2.2	3.7	5.5	7.5	11	15
額定容量 [kVA] (*2)		1.6	2.6	4.0	6.3	9.0	12	17	22
輸出額定		3 相 200~240V (附 AVR 功能)							
電壓 [V] (*3)		3 相 200~240V (附 AVR 功能)							
額定電流 [A] (*4) (*8)		4.2	7.0	10.6	16.7	23.8	31.8	45	58
過負載電流額定		額定輸出電流的 120% - 1min							
額定頻率 [Hz]		50、60Hz							
輸入電源		3 相, 200~240V, 50/60Hz							
相數、電壓、頻率		主電源				3 相, 200~220V/50Hz 3 相, 200~230V/60Hz			
		控制電源輔助輸入				單相, 200~240V, 50/60Hz			
電壓、頻率容許變動		電壓: +10~-15% (電壓不平衡率: 2% 以內 (*7)) 頻率: +5~-5%							
額定輸入電流 [A] (*5)		3.2	6.1	8.9	15.0	21.1	28.8	42.2	57.6
必須的電源容量 [kVA]		1.2	2.2	3.1	5.3	7.4	10	15	20
煞車		20							
煞車轉矩 [%] (*6)		10~15							
直流煞車		煞車開始頻率: 0.0~60.0Hz, 煞車時間: 0.0~30.0s, 煞車動作位準: 0~60%							
EMC 濾波器單元		有 (遵循 EMC 標準 放射性, 環境 2 為耐受性 (EN61800-3:1996+A11:2000))							
DC 電抗器 (DCR)		有 (100% 負載 (額定輸出) 時, 電源功率因數 86% 以上)							
適用的安全標準		UL508C、C22.2No.14、EN50178: 1997							
保護構造 (IEC60529)		IP00 開放式, UL open type							
冷卻方式		自冷				風扇冷卻			
質量 [kg]		6.0	6.3	6.7	6.8	7.0	13.9	14.6	15.4

3 相 400V 系列

項目		規格							
型號 (FRN□□□F1E-4J)		0.75	1.5	2.2	3.7	5.5	7.5	11	15
標準適用馬達 [kW] (*1)		0.75	1.5	2.2	3.7	5.5	7.5	11	15
額定容量 [kVA] (*2)		1.9	2.8	4.1	6.8	9.5	12	17	22
輸出額定		3 相 380~480V (附 AVR 功能)							
電壓 [V] (*3)		3 相 380~480V (附 AVR 功能)							
額定電流 [A] (*4)		2.5	3.7	5.5	9.0	12.5	16.5	23	30
過負載電流額定		額定輸出電流的 120% - 1min							
額定頻率 [Hz]		50、60Hz							
輸入電源		3 相, 380~480V, 50/60Hz							
相數、電壓、頻率		主電源				3 相, 380~440V/50Hz 3 相, 380~480V/60Hz			
		控制電源輔助輸入				單相, 380~480V, 50/60Hz			
電壓、頻率容許變動		電壓: +10~-15% (電壓不平衡率: 2% 以內 (*7)) 頻率: +5~-5%							
額定輸入電流 [A] (*5)		1.6	3.0	4.5	7.5	10.6	14.4	21.1	28.8
必須的電源容量 [kVA]		1.2	2.2	3.1	5.3	7.4	10	15	20
煞車		20							
煞車轉矩 [%] (*6)		10~15							
直流煞車		煞車開始頻率: 0.0~60.0Hz, 煞車時間: 0.0~30.0s, 煞車動作位準: 0~60%							
EMC 濾波器單元		有 (遵循 EMC 標準 A 級為放射性 (EN55011: 1998+A1: 1999+A2: 2002) 環境 2 為耐受性 (EN61800-3: 1996+A11:2000))							
DC 電抗器		有 (100% 負載 (額定輸出) 時, 電源功率因數 86% 以上)							
適用的安全標準		UL508C、C22.2No.14、EN50178: 1997							
保護構造 (IEC60529)		IP00 開放式, UL open type							
冷卻方式		自冷				風扇冷卻			
質量 [kg]		6.0	6.3	6.5	6.9	6.9	14.8	14.5	15.2

(*1) 富士 4 極馬達。
 (*2) 額定容量分別代表 200V 系列: 220V 額定/400V 系列: 440V 額定時。
 (*3) 輸出電壓不可超過電源電壓。
 (*4) 設定低頻時, 馬達溫度上升幅度將增加, 或使變頻器出現保護動作 (電流限制動作)。
 載波頻率 1kHz 以下運轉時, 請選擇可輸出額定電流為 80% 的變頻器。
 (*5) 此數值的計算方式是假定: 變頻器使用 500kVA 電源容量 (或 10 倍的變頻器容量, 若變頻器容量超過 50kVA), %X 為 5%。
 (*6) 使用馬達時的平均煞車轉矩。(數值會因馬達效率而異。)
 (*7) 電壓不平衡率 [%] = $\frac{\text{最大電壓 [V]} - \text{最小電壓 [V]}}{3 \text{ 相平均電壓 [V]}} \times 67$ (IEC61800-3)
 當電壓不平衡率介於 2% 至 3% 時, 請使用 DC 電抗器 (ACR: 選購)。
 (*8) 當在 40°C 以上的環境溫度中使用變頻器, 且載波頻率在 3kHz 以上, 請利用控制負載的方式將連續運行的電流調整為 () 或更低的值。

規格



標準規格 防水型 (IP54) 系列

共通規格

3 相 200V 系列

項目		規格												
型號 (FRN□□□F1B-2J)		0.75	1.5	2.2	3.7	5.5	7.5	11	15	18.5	22	30	37	45
標準適用馬達 (kW) (*1)		0.75	1.5	2.2	3.7	5.5	7.5	11	15	18.5	22	30	37	45
輸出額定	額定容量 [kVA] (*2)	1.6	2.6	4.0	6.3	9.0	12	17	22	27	32	43	53	64
	電壓 [V] (*3)	3 相 200~240V (附 AVR 功能)												
	額定電流 [A] (*4) (*9)	4.2	7.0	10.6	16.7	23.8	31.8	45	58	73	85	114	140	170
	過負載電流額定	額定輸出電流的 120% - 1min												
	額定頻率 [Hz]	50、60Hz												
輸入電源	相數・電壓・頻率	主電源: 3 相, 200~240V, 50/60Hz 控制電源輔助輸入: 單相, 200~240V, 50/60Hz 風扇電源輔助輸入 (*8): —											3 相, 200~220V/50Hz 3 相, 200~230V/60Hz	
	電壓・頻率容許變動	電壓: +10~-15% (電壓不平衡率: 2% 以內 (*7)) 頻率: +5~-5%												
	額定輸入電流 [A] (*5)	5.3	9.5	13.2	22.2	31.5	42.7	60.7	80.1	97.0	112	151	185	225
	必須的電源容量 [kVA]	1.9	3.3	4.6	7.7	11	15	22	28	34	39	53	65	78
	煞車轉矩 [%] (*6)	20												
車	直流煞車	煞車開始頻率: 0.0~60.0Hz, 0.0~30.0s, 煞車動作位準: 0~60%												
適用的安全標準		UL508C、C22.2No.14、EN50178:1997												
保護構造		IP54 (IEC60529) /UL TYPE12 (UL50) (*10)												
冷卻方式		自冷 / 風扇冷卻												
質量 [kg]		11	11	12	12	12	18	18	19	27	27	29	47	63

3 相 400V 系列

項目		規格															
型號 (FRN□□□F1B-4J)		0.75	1.5	2.2	3.7	5.5	7.5	11	15	18.5	22	30	37	45	55	75	90
標準適用馬達 (kW) (*1)		0.75	1.5	2.2	3.7	5.5	7.5	11	15	18.5	22	30	37	45	55	75	90
輸出額定	額定容量 [kVA] (*2)	1.9	2.8	4.1	6.8	9.5	12	17	22	28	33	44	54	64	80	105	128
	電壓 [V] (*3)	3 相 380~480V (附 AVR 功能)															
	額定電流 [A] (*4)	2.5	3.7	5.5	9.0	12.5	16.5	23	30	37	44	59	72	85	105	139	168
	過負載電流額定	額定輸出電流的 120% - 1min															
	額定頻率 [Hz]	50、60Hz															
輸入電源	相數・電壓・頻率	主電源: 3 相, 380~480V, 50/60Hz 控制電源輔助輸入: 單相, 380~480V, 50/60Hz 風扇電源輔助輸入 (*8): —											3 相, 380~440V/50Hz 3 相, 380~480V/60Hz				
	電壓・頻率容許變動	電壓: +10~-15% (電壓不平衡率: 2% 以內 (*7)) 頻率: +5~-5%															
	額定輸入電流 [A] (*5)	3.1	5.9	8.2	13.0	17.3	23.2	33.0	43.8	52.3	60.6	77.9	94.3	114	140	—	—
	必須的電源容量 [kVA]	2.2	4.1	5.7	9.1	12	17	23	31	37	42	54	66	79	97	96	114
	煞車轉矩 [%] (*6)	20															
車	直流煞車	煞車開始頻率: 0.0~60.0Hz, 煞車時間: 0.0~30.0s, 煞車動作位準: 0~60%															
適用的安全標準		UL508C、C22.2No.14、EN50178:1997															
保護構造		IP54 (IEC60529) /UL TYPE12 (UL50) (*10)															
冷卻方式		自冷 / 風扇冷卻															
質量 [kg]		11	11	12	12	12	18	18	19	27	27	29	47	47	63	75	87

(*1) 富士 4 極馬達。
 (*2) 額定容量分別代表 200V 系列: 220V 額定/400V 系列: 440V 額定時。
 (*3) 輸出電壓不可超過電源電壓。
 (*4) 設定低頻時, 馬達溫度上升幅度將增加, 或使變頻器出現保護動作 (電流限制動作)。
 載波頻率 1kHz 以下運轉時, 請選擇可輸出額定電流為 80% 的變頻器。
 (*5) 此數值的計算方式是假定: 變頻器使用 500kVA 電源容量 (或 10 倍的變頻器容量, 若變頻器容量超過 50kVA), %X 為 5%。
 (*6) 使用馬達時的平均煞車轉矩。(數值會因馬達效率而異。)
 (*7) 電壓不平衡率 [%] = $\frac{\text{最大電壓 [V]} - \text{最小電壓 [V]}}{3 \text{ 相平均電壓 [V]}} \times 67$ (IEC61800-3)
 當電壓不平衡率介於 2% 至 3% 時, 請使用 DC 電抗器 (ACR: 選購)。
 (*8) 若高功率係數 PWM 轉換器擁有功率回生功能, 則輔助電源輸入將會用於 AC 風扇輸入 (一般情況不會使用)。
 (*9) 當在 30°C 以上的環境溫度中使用變頻器, 且載波頻率在 3kHz 以上, 請利用控制負載的方式將連續運行的電流調整為 () 或更低的值。
 (*10) 2.2-30kW 的冷卻風扇排除適用。

項目	詳細規格	備註	相關功能碼	
輸出頻率	最高輸出頻率	25~120Hz 可變設定	F03	
	基本頻率	25~120Hz 可變設定	F04	
	初始頻率	0.1~60.0Hz 可變設定	F23	
	載波頻率	<ul style="list-style-type: none"> 0.75~15kHz 可變設定 (200V/400V: 0.75~22kW) 0.75~10kHz 可變設定 (200V/400V: 30~75kW) 0.75~6kHz 可變設定 (200V/400V: 90~560kW) 0.75~4kHz 可變設定 (200V/400V: 37~90kW、IP54 系列) 	為保護變頻器, 載波頻率可能因應環境溫度及輸出電流狀況而自動下降。亦可透過功能碼 H98 取消保護動作。	F26 F27 H98
	精度	<ul style="list-style-type: none"> 類比設定: 最高輸出頻率的 ±0.2% 以下 (25±10°C) 操作面板設定: 最高輸出頻率的 ±0.01% 以下 (-10~+50°C) 		
設定解析度	類比設定:	最高輸出頻率的 1/1000 (0.06Hz/60Hz 時, 0.12Hz/120Hz 時)	利用 、 鍵設定時。	
	操作面板設定:	0.01Hz (99.99Hz 以下), 0.1Hz (100.0Hz 以上)		
控制方式	V/f 控制			
	電壓/頻率特性	可設定 (共通) 基本頻率時及最高輸出頻率時的輸出電壓。AVR 控制可選擇 ON/OFF。	3 相 200V: 80~240 [V] 3 相 400V: 160~500 [V]	F03~F05
(非線性 V/f 模式設定)	1 點 (可任意設定電壓・頻率)		3 相 200V: 0~240V/0~120Hz 3 相 400V: 0~500V/0~120Hz	H50、H51
	轉矩增加 (負載選擇)	<ul style="list-style-type: none"> 可利用功能碼 "F09" 設定轉矩增加值。 利用功能碼 "F37", 選擇適用的負載種類。 0: 2 乘遞減轉矩負載 1: 2 乘遞減轉矩負載 (高起動轉矩用) 2: 自動增加轉矩 3: 自動省能源運轉 (加減速時為 2 乘遞減轉矩負載) 4: 自動省能源運轉 (加減速時為 2 乘遞減轉矩負載 (高起動轉矩用)) 5: 自動省能源運轉 (加減速時自動增加轉矩) 	利用 F37 選擇 0、1、3、4 時設定。	F09、F37 F09、F37
起動轉矩	50% 以上			
運轉・停止	鍵操作	<ul style="list-style-type: none"> 利用 、 鍵停止運轉 (正轉, 逆轉) 利用 、、 鍵運轉・停止 	操作面板 (標準搭載)	F02
	外部信號 (數位輸入・7 點):	正轉 (逆轉) 運轉・停止指令 (可 3 線操作), 第 2 運轉指令, 滑行至停止指令, 外部警報, 異常重置等。		E01~E05 E98、E99
	連結操作	: 利用 RS485 通訊及 Field Bus 通訊 (選購品) 操作	多功能操作面板 (選購品)	F02
	運轉指令切換	: 遠端/本機切換, 連結切換, 第 2 運轉指令切換		H30、y98
頻率指令	按鍵操作:	可利用 、 鍵設定。		F01、C30
	外部裝置:	可利用可變電阻 (1~5kΩ/1/2W) 設定。	與類比輸入端子 13、12、11 連結。需另外選購可變電阻。	
	類比輸入	可根據來自外部的電壓、電流輸入設定。 <ul style="list-style-type: none"> DC0~+10V (DC0~+5V) /0~100% (端子 12, V2) DC4~20mA/0~100% (端子 C1) 	DC0~+5V 根據類比輸入增益設定變更 (200%)。DC+1~+5V 亦可利用偏壓・類比輸入增益調整。	F18、C50、C32~C34、C37~C39、C42~C44
	選擇多段頻率	: 最大共 8 段 (0~7 段) 選擇。		C05~C11
控制	UP/DOWN 運轉	: 數位輸入信號為 ON 時, 可升高・調降頻率。		F01、C30
	連結操作	: 利用 RS485 通訊及場匯流排 (Field Bus) 通訊 (選購品) 操作		H30、y98
	頻率指令切換	: 可利用外部信號 (數位輸入) 切換 2 種頻率指令。可切換遠端/本機 (操作面板操作) 或切換為通信頻率指令。		F01、C30
	頻率輔助設定	: 可以端子 12 輸入, 端子 C1 輸入, 端子 V2 輸入做為頻率輔助設定, 增加至主設定中。		E61~E63
	逆動作	: 可利用數位輸入信號及功能碼設定, 設定及切換正動作/逆動作。 <ul style="list-style-type: none"> DC+10~0V/0~100% (端子 12, V2) DC20~4mA/0~100% (端子 C1) 		C53
加速・減速時間	0.00~3600s <ul style="list-style-type: none"> 可利用直線加減速, S 字加減速 (較強, 較弱), 曲線加減速 (固定輸出最大性能加減速) 加以選擇。 在運轉指令 OFF 下, 可利用滑行至停止以減速停止。 		F07、F08 H07 H11	
頻率限制器	可設定上限頻率、下限頻率。(設定範圍: 0~120Hz)	設定頻率為下限頻率以下, 可在下限頻率時選擇繼續運轉或停止動作。		F15、F16 H63
偏壓	可將頻率指令、PID 指令的偏壓設定於 0~±100% 範圍內。			F18、C50~C52
增益	類比輸入的增益設定為 0~200% 範圍內。	可個別設定電壓訊號 (端子 12、V2) 與電流訊號 (端子 C1)。		C32、C34、C37 C39、C42、C44
跳躍頻率	可設定動作點 (3 點) 及 3 點共通的跳躍範圍 (0~30Hz)。			C01~C04
瞬間停電時重新啟動	<ul style="list-style-type: none"> 復電時不必停止馬達, 即可重新啟動變頻器。 選擇「持續運轉模式」, 即可將輸出頻率微幅調降, 同時進行控制等待電源恢復。 復電時可選擇 0Hz 啟動・瞬間停電前的頻率啟動・設定後的頻率啟動。 			F14 H13、H16、H92、H93
電流限制	可將運轉電流控制於事先設定的限制值以下。			F43、F44
市電切換	<ul style="list-style-type: none"> 可利用數位輸入信號 (SW50、SW60) 進行市電切換 (以市電頻率啟動)。 內藏市電切換啟用程序, 可利用數位輸入信號 (ISW50、ISW60) 進行程序控制, 輸出控制外部電磁接觸器 (MC) 的信號 (SW88、SW52-1、SW52-2)。內藏程序可選擇包括在變頻器警報中自動切換至市電端之程序在內的 2 種程序。 			J22
PID 控制	可控制流用 PID 調節器。			E61~E63 J01~J06 J10~J19
	■ 流程指令	<ul style="list-style-type: none"> 按鍵操作 (, 鍵): 0~100% 類比輸入 (端子 12、V2): DC0~+10V/0~100% 類比輸入 (端子 C1): DC4~20mA/0~100% UP/DOWN (數位輸入): 0~100% 通訊 (RS485、Bus 選購品): 0~20,000/0~100% 		

規格



共通規格

保護功能

項目	詳細規格	備註	相關功能碼																				
PID 控制	<ul style="list-style-type: none"> 回授值 <ul style="list-style-type: none"> 類比輸入 (端子 12、V2) : DC0~+10V/0~100% 類比輸入 (端子 C1) : DC4~20mA/0~100% ■ 附屬功能 <ul style="list-style-type: none"> 警報輸出 (絕對值警報、偏差警報) : 正動作/逆動作切換 少量水停止功能 : 反重置終結功能 PID 輸出限制器 : 積分重置/元件 		E61~E63 J01~J06 J10~J19																				
自動搜尋	利用事先設定的自動搜尋頻率啟動，並搜尋馬達轉速，引入時不可使空轉中的馬達停止。		H09、H13、H17																				
自動減速	減速時若直流中間電壓高於過電壓限制位準，則將自動延長減速時間，以避免 OU 跳機。		H69、F08																				
減速特性	減速時可選擇 OU 跳機預防模式，避免增加馬達消耗，降低變頻器回生負載能量。																						
自動省能源運轉	控制輸出電壓，使在一定速度下馬達消耗與變頻器消耗總和達最小值。		H71																				
過負載預防控制	為避免因環境溫度、使用頻率、馬達負載等升高，使變頻器出現過負載保護動作，可自動降低輸出頻率，以預防跳機。		F37、F09 H70																				
自動調節	自動調節馬達參數。		P04																				
冷卻風扇 ON-OFF 控制	偵測變頻器內部溫度，當溫度過低時即停止冷卻風扇運轉。	可對外部輸出電晶體輸出信號。	H06																				
運轉・停止中	<ul style="list-style-type: none"> 速度監視器・輸出電流 (A)・輸出電壓 (V)・轉矩運算值・電源消耗 (kW)・PID 指令值・PID 回授值・PID 輸出・負載率・馬達輸出 ◆ 速度監視器可由下列內容選擇顯示。 輸出頻率 (Hz)・馬達轉速 (r/min)・負載轉速 (r/min)・%顯示 		E43 E48																				
壽命警告	可顯示主電路電容、印刷電路板電容、冷卻風扇的壽命警告。	可對外部輸出電晶體輸出信號。																					
累積運轉時間	可顯示馬達的累積運轉時間、變頻器的累積運轉時間及累積電力量。																						
跳機時	利用「代碼」顯示跳機原因。 <ul style="list-style-type: none"> OC1 (過電流: 加速中) OC2 (過電流: 減速中) OC3 (過電流: 定速運轉中) EF (接地短路) L in (輸入欠相) LU (不足電壓) OPL (輸出欠相) OU1 (過電壓: 加速中) OU2 (過電壓: 減速中) OU3 (過電壓: 定速運轉中) OH1 (散熱器過熱) OH2 (外部警報) OH3 (變頻器內過熱) OH4 (馬達保護 (PTC 熱敏電阻)) OL1 (馬達過負載) OLU (變頻器內過負載) FUS (保險絲斷裂) PbF (充電電路異常) Er1 (記憶錯誤) Er2 (操作面板通訊錯誤) Er3 (CPU 錯誤) Er4 (選購品通訊錯誤) Er5 (選購品通訊錯誤) Er6 (運轉動作錯誤) Er7 (Tuning 錯誤) Er8 (RS485 通訊錯誤) ErF (不足電壓時資料儲存錯誤) LoF (RS485 通訊錯誤 (選購品)) LoP (類比輸入 C1 端子斷線) ErH (電源 LSI 錯誤) 																						
運轉中・跳機時	跳機紀錄 最多可保存、顯示過去 4 次紀錄。詳細內容亦可保存、顯示過去 4 次紀錄。		E52																				
過電流保護	只要偵測到過負載引發的過電流，即可停止變頻器輸出。																						
短路保護	只要偵測到輸出電路短路引發的過電流，即可停止變頻器輸出。																						
接地短路保護	只要偵測到輸出電路接地短路引發的過電流，即可停止變頻器輸出。																						
過電壓保護	只要偵測到直流中間迴路電壓過高，即可停止變頻器輸出。	3 相 200V/DC400V 3 相 400V/DC800V																					
突波保護	針對侵入主電路電源線與接地間的突波電壓，可發揮保護變頻器的功能。																						
不足電壓保護	只要偵測到直流中間迴路電壓過低，即可停止變頻器輸出。	3 相 200V/DC200V 3 相 400V/DC400V	F14																				
輸入欠相保護	針對輸入端的欠相，可保護變頻器或停止輸出。	亦可利用功能碼 H98 取消保護動作。	H98																				
輸出欠相保護	只要偵測到啟動時及運轉中的輸出配線欠相，即可停止變頻器輸出。	亦可利用功能碼 H98 取消保護動作。	H98																				
過熱保護	針對冷卻風扇故障及過負載，只要偵測到變頻器冷卻體、或變頻器單元內部溫度過高，即可停止變頻器輸出。		H43																				
過負載保護	可根據變頻器冷卻體溫度及輸出電流所運算出的交換元件溫度，停止變頻器輸出。																						
馬達保護	<ul style="list-style-type: none"> 電熱過負載 可利用電熱過負載功能設定，停止變頻器輸出，以保護馬達。 PTC 熱敏電阻 可利用 PTC 熱敏電阻停止變頻器輸出，以保護馬達。 過負載警告 在電熱過負載下停止變頻器輸出前，可事先設定的位準輸出警告信號。 	熱時間常數可調整為 0.5~75.0 分之間。	F10~F12、P99 H26、H27 F10、F12、E34、E35、P99																				
預防跳機 (Stall)	在加速或定速運轉中，當輸出電流超過限制值時，可降低輸出頻率，預防過電流跳機。		H12																				
瞬間停電保護	<ul style="list-style-type: none"> 發生 15ms 以上的瞬間停電時，保護功能 (停止變頻器輸出) 將啟動。 選擇瞬間停電重新啟動時，將針對設定時間內的電壓恢復重新啟動。 		H13~H16 F14																				
自動重置	因跳機而停止運轉時，可自動重置並重新啟動。	可設定自動重置次數及重置前的等待時間。	H04、H05																				
參考值遺失偵測	偵測到頻率指令遺失 (斷線等) 時，將輸出警報，可依設定頻率 (根據相對於偵測前頻率的百分比設定) 持續運轉。		E65																				
使用場所	室內，不得出現腐蝕性氣體、可燃性氣體、塵埃、油霧、蒸氣或水滴。(污染度 2 (IEC60664-1) 不得直射日光。)																						
環境溫度	-10~+50°C -10~+40°C (IP54 系列)	橫向緊密安裝時為 -10~40°C。																					
環境濕度	5~95%RH (不得出現凝結露水。)																						
標高	<table border="1"> <tr> <th>標高 (m)</th> <th>輸出降低</th> </tr> <tr> <td>1,000 以下</td> <td>無</td> </tr> <tr> <td>1,001~2,000</td> <td>有</td> </tr> <tr> <td>2,001~3,000</td> <td>有※</td> </tr> </table>	標高 (m)	輸出降低	1,000 以下	無	1,001~2,000	有	2,001~3,000	有※	※超過 2,000 (m) 時，根據低電壓指令符合條件，請將介面電路與主電源進行絕緣分離。													
標高 (m)	輸出降低																						
1,000 以下	無																						
1,001~2,000	有																						
2,001~3,000	有※																						
振動	<table border="1"> <tr> <th>75kW 以下</th> <th>3mm (振幅) : 2~9Hz 未滿, 90kW 以上</th> <th>3mm (振幅) : 2~9Hz 未滿</th> <th>IP54 系列</th> <th>3mm (振幅) : 2~9Hz 未滿</th> </tr> <tr> <td>9.8m/s²</td> <td>: 9~20Hz 未滿,</td> <td>2m/s²</td> <td></td> <td>: 9~55Hz 未滿</td> </tr> <tr> <td>2m/s²</td> <td>: 20~55Hz 未滿,</td> <td>1m/s²</td> <td></td> <td>: 55~200Hz 未滿</td> </tr> <tr> <td>1m/s²</td> <td>: 55~200Hz 未滿</td> <td></td> <td></td> <td></td> </tr> </table>	75kW 以下	3mm (振幅) : 2~9Hz 未滿, 90kW 以上	3mm (振幅) : 2~9Hz 未滿	IP54 系列	3mm (振幅) : 2~9Hz 未滿	9.8m/s ²	: 9~20Hz 未滿,	2m/s ²		: 9~55Hz 未滿	2m/s ²	: 20~55Hz 未滿,	1m/s ²		: 55~200Hz 未滿	1m/s ²	: 55~200Hz 未滿					
75kW 以下	3mm (振幅) : 2~9Hz 未滿, 90kW 以上	3mm (振幅) : 2~9Hz 未滿	IP54 系列	3mm (振幅) : 2~9Hz 未滿																			
9.8m/s ²	: 9~20Hz 未滿,	2m/s ²		: 9~55Hz 未滿																			
2m/s ²	: 20~55Hz 未滿,	1m/s ²		: 55~200Hz 未滿																			
1m/s ²	: 55~200Hz 未滿																						
保存 環境溫度	-25~+65°C																						
保存 環境濕度	5~95%RH (不得出現凝結露水。)																						

保護功能	內容說明	LED 顯示	警報輸出 (30A、B、C) 註	相關功能碼
過電流保護	只要偵測到過負載引發的過電流，即可停止變頻器輸出。	加速中 OC1 減速中 OC2 定速中 OC3	○	
短路保護	只要偵測到輸出電路短路引發的過電流，即可停止變頻器輸出。			
接地短路保護	針對輸出電路接地短路引發的過電流，僅於啟動時保護，停止變頻器輸出。在接地短路狀態下啟動電源時，可能無法加以保護。(3 相 200V 75kW 以下，3 相 400V 220kW 以下)			
偵測到輸出電流的零相電流	即可對輸出電路接地短路引發的過電流發揮保護功能，停止變頻器輸出。(3 相 200V : 90kW 以上，3 相 400V : 280kW 以上)	EF	○	
過電壓保護	偵測到直流中間迴路的過大電壓 (3 相 200V 系列: DC400V, 3 相 400V 系列: DC800V)，即可停止變頻器輸出。不慎施加過大輸入電壓時，則無法保護。	加速中 OU1 減速中 OU2 定速中 (停止中) OU3	○	
不足電壓保護	偵測到直流中間迴路的過大電壓 (3 相 200V 系列: DC400V, 3 相 400V 系列: DC800V)，即可停止變頻器輸出。不慎施加過大輸入電壓時，則無法保護。	LU	△	F14
輸入欠相保護	可偵測到輸入欠相，並切斷變頻器輸出。可預防因電源欠相及電壓不平衡而對變頻器產生極端電壓，導致破損。即使輸入欠相，在連結負載較輕時，及與 DC 電抗器連結時，將無法偵測到欠相。	L in	○	H98
輸出欠相保護	只要偵測到啟動時及運轉中的輸出配線斷路，即可停止變頻器輸出。	OPL	○	H98
過熱保護	針對冷卻風扇故障及過負載，只要偵測到散熱器溫度異常，即可停止變頻器輸出。此外，偵測到內部攪拌用冷卻風扇 (200V 系: 45kW 以上，400V 系: 55kW 以上) 鎖定期時，即可停止變頻器輸出。針對冷卻風扇故障及過負載，只要偵測到變頻器單元內部溫度異常，即可停止變頻器輸出。	OH1 OH3	○	H43、H98
過負載保護	可偵測輸出電流及內部溫度，計算 IGBT 內部溫度，停止變頻器輸出。	OLU	○	
外部警報輸入	可利用數位輸入信號 (THR)，發出變頻器警報並停止輸出。	OH2	○	E01~E05 E98、E99
保險絲斷裂	可偵測到變頻器內主電路保險絲斷裂，停止變頻器輸出。(3 相 200V 90kW 以上，3 相 400V 90kW 以上)	FUS	○	
充電電路異常	可偵測到變頻器內充電電路異常，停止變頻器輸出。(3 相 200V 45kW 以上，3 相 400V 55kW 以上)	PbF	○	
馬達保護	<ul style="list-style-type: none"> 電熱過負載 可利用電熱過負載功能設定，停止變頻器輸出，以保護馬達。 ・在全頻率範圍內保護一般馬達。 ・全頻率範圍內保護變頻器馬達。 ※可設定動作位準及熱時間常數。 PTC 熱敏電阻 可利用 PTC 熱敏電阻停止變頻器輸出，以保護馬達。 ・端子 V2-11 間連結 PTC 熱敏電阻，控制印刷電路板上的開關及設定功能碼。 過負載警告 基於保護馬達之目的，在利用電熱過負載功能停止變頻器輸出前，可事先設定的位準輸出警告信號。 	OL1 OH4	○	F10 F11、F12 H26、H27
預防跳機 (Stall)	在瞬間過電流限制產生動作時，加以保護。 ・瞬間過電流限制: 當變頻器輸出電流超過瞬間過電流限制位準時產生動作，以預防跳機。(加速中及定速中)			H12
警報輸出 (適用於所有警報)	保護功能將變頻器停止時，將輸出繼電器信號。 < 警報重置 > 可利用 RE 鍵或數位輸入信號 (RST)，解除警報停止狀態。 < 保存警報紀錄及詳細資料 > 可保存、顯示過去 4 次警報紀錄。		○	E20、E27 E01~E05 E98、E99
記憶體錯誤	在電源啟動時及資料寫入時，將檢查資料，偵測到記憶體異常時則停止變頻器輸出。	Er1	○	
操作面板通訊錯誤	使用操作面板 (主體標準) 或多功能操作面板 (選購品) 運轉時，若在操作面板與變頻器主體間出現通訊異常，則將偵測到此一通訊異常，停止變頻器輸出。	Er2	○	F02
CPU 錯誤	偵測到因雜訊等引發的 CPU 異常或 LSI 異常時，即可停止變頻器輸出。	Er3	○	
選購品通訊錯誤	使用各種選購配備卡時，可偵測與變頻器主體間的通訊異常，停止變頻器輸出。	Er4	○	
選購配備錯誤	使用各種選購配備卡時，可在選購配備端偵測異常，並停止變頻器輸出。	Er5	○	
運轉動作錯誤	STOP 鍵優先 即使是透過端子台或通訊傳達運轉指令，按下操作面板的 STOP 鍵，或輸入數位輸入信號 STOP 時，即可強制減速停止。 啟動檢查 進行下列操作時，若輸入運轉指令，則將在 LED 監視器上顯示 Er6 ，禁止運轉。 ・電源啟動時 ・警報解除 (RE 鍵 ON) 時 ・連結操作選擇「LE」以切換運轉時	Er6	○	H96
Tuning 錯誤	在馬達參數 Tuning 過程中，偵測到 Tuning 失敗、中斷、Tuning 結果異常時，即可停止變頻器輸出。	Er7	○	P04
RS-485 通訊錯誤	操作面板的連結口因 RS-485 通訊而與網路連結，並偵測到通訊異常時，將停止變頻器輸出，顯示錯誤。	Er8	○	
不足電壓時資料儲存錯誤	不足電壓保護產生動作時，或無法保存資料時，將顯示錯誤。	ErF	○	
RS-485 通訊錯誤 (選購品)	使用選購品的 RS-485 通訊卡構成網路時，將偵測到與變頻器主體間的通訊異常，停止變頻器輸出。	ErP	○	
電源 LSI 錯誤	偵測到雜訊等引發的電源印刷電路板 LSI 異常時，即可停止變頻器輸出。	ErH	○	
自動重置	因跳機而停止運轉時，可自動重置並重新啟動。(可設定自動重置次數及重置前的等待時間。)			H04、H05
突波保護	針對侵入主電路電源線與接地間的突波電壓，可發揮保護變頻器的功能。			
參考值遺失偵測	偵測到頻率指令遺失 (斷線等) 時，將輸出警報，可依設定頻率 (根據相對於偵測前頻率的百分比設定) 持續運轉。			E65
瞬間停電保護	<ul style="list-style-type: none"> 發生 15msec 以上的瞬間停電時，即可停止變頻器輸出。 選擇瞬間停電重新啟動時，將針對設定時間內的電壓恢復重新啟動。 			F14 H13~H16
過負載預防控制	因變頻器的散熱器過熱或過負載而跳機 (警報顯示: OH1 或 OLU) 前，可降低變頻器的輸出頻率，預防跳機。			H70
類比輸入 C1 端子斷線	使用 C1 端子做為 PID 控制回授總量輸入時，在 PID 控制中 C1 端子輸入電流未滿 2mA，且持續事先設定時間後，將停止變頻器輸出	LoF		

註) 在警報輸出 (30A、B、C) 欄顯示為△者，代表有時可能因功能碼設定而不會輸出。

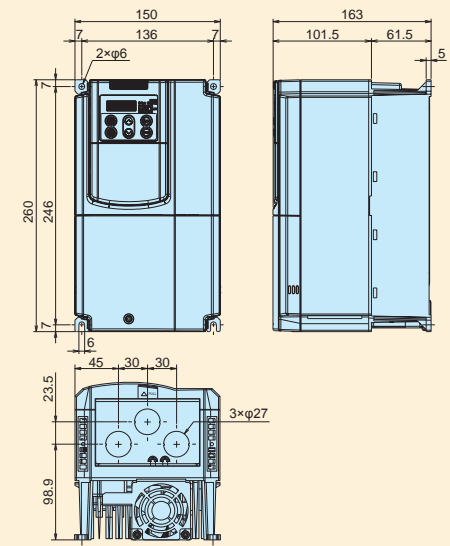
規格

保護功能



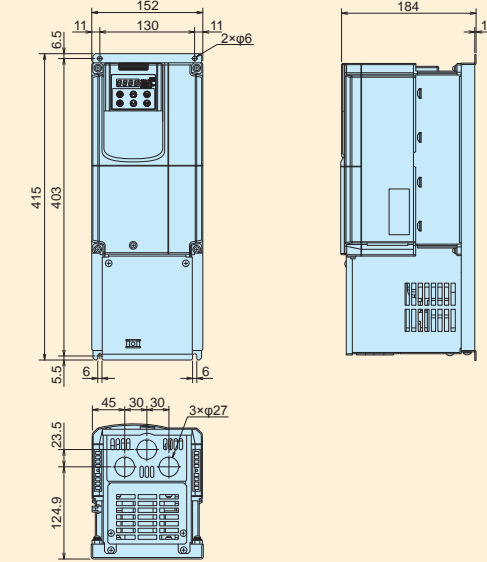
外部尺寸

變頻器主體 基本型 (5.5kW 以下)



電源電壓	變頻器型號
3 相 200V	FRN0.75F1S-2J
	FRN1.5F1S-2J
	FRN2.2F1S-2J
	FRN3.7F1S-2J
	FRN5.5F1S-2J
3 相 400V	FRN0.75F1S-4J
	FRN1.5F1S-4J
	FRN2.2F1S-4J
	FRN3.7F1S-4J
	FRN5.5F1S-4J

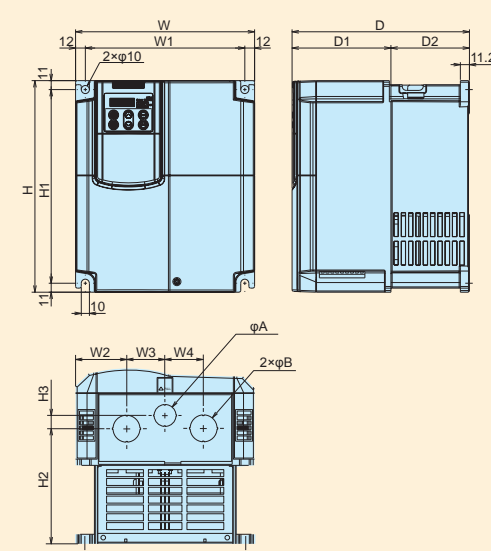
變頻器主體 內建 DC 電抗器型 (5.5kW 以下)



電源電壓	變頻器型號
3 相 200V	FRN0.75F1H-2J
	FRN1.5F1H-2J
	FRN2.2F1H-2J
	FRN3.7F1H-2J
	FRN5.5F1H-2J
3 相 400V	FRN0.75F1H-4J
	FRN1.5F1H-4J
	FRN2.2F1H-4J
	FRN3.7F1H-4J
	FRN5.5F1H-4J

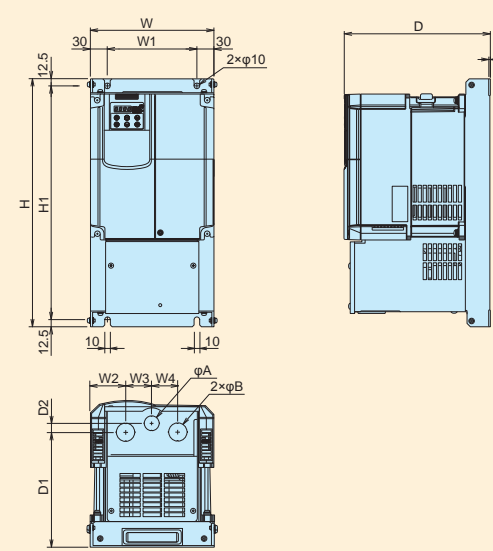
外部尺寸

變頻器主體 基本型 (7.5~30kW)



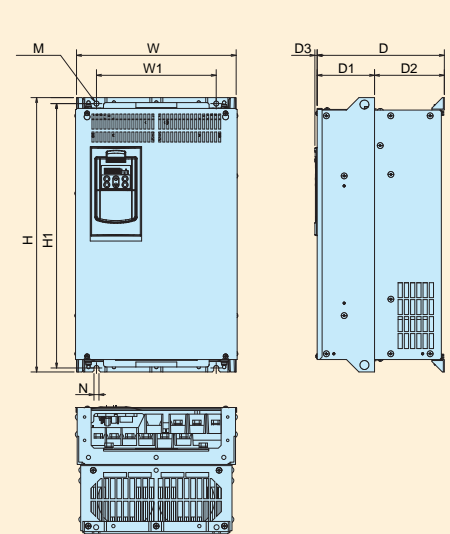
電源電壓	變頻器型號	尺寸 (mm)													
		W	W1	W2	W3	W4	H	H1	H2	H3	D	D1	D2	φA	φB
3 相 200V	FRN7.5F1S-2J	220	196	63.5	46.5	46.5	260	238	141.7	16	215	118.5	96.5	27	34
	FRN11F1S-2J	250	226	67	58	58	400	378	166.2	2	85	130	—	—	
	FRN15F1S-2J	250	226	—	—	—	400	378	—	—	—	—	—	—	
	FRN18.5F1S-2J	250	226	—	—	—	400	378	—	—	—	—	—	—	
	FRN22F1S-2J	250	226	—	—	—	400	378	—	—	—	—	—	—	
3 相 400V	FRN7.5F1S-4J	220	196	63.5	46.5	46.5	260	238	141.7	16	215	118.5	96.5	27	34
	FRN11F1S-4J	250	226	67	58	58	400	378	166.2	2	85	130	—	—	
	FRN15F1S-4J	250	226	—	—	—	400	378	—	—	—	—	—	—	
	FRN18.5F1S-4J	250	226	—	—	—	400	378	—	—	—	—	—	—	
	FRN22F1S-4J	250	226	—	—	—	400	378	—	—	—	—	—	—	

變頻器主體 內建 DC 電抗器型 (7.5~30kW)



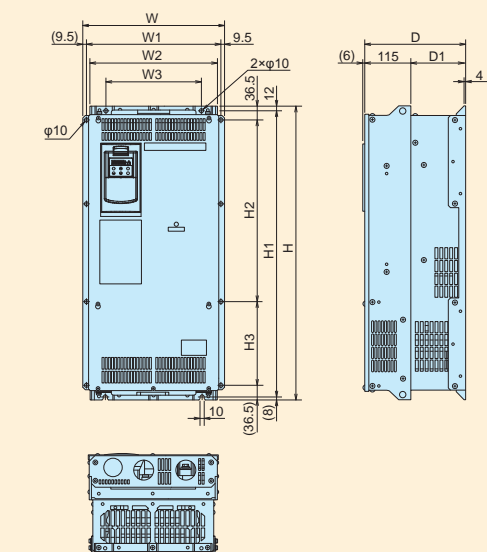
電源電壓	變頻器型號	尺寸 (mm)													
		W	W1	W2	W3	W4	H	H1	D	D1	D2	φA	φB		
3 相 200V	FRN7.5F1H-2J	220	160	63.5	46.5	46.5	440	415	260	205.5	16	27	34		
	FRN11F1H-2J	250	190	66	59	59	600	575	202	7	34	42			
	FRN15F1H-2J	250	190	—	—	—	600	575	—	—	—	—			
	FRN18.5F1H-2J	250	190	—	—	—	600	575	—	—	—	—			
	FRN22F1H-2J	250	190	—	—	—	600	575	—	—	—	—			
3 相 400V	FRN7.5F1H-4J	220	160	63.5	46.5	46.5	440	415	260	205.5	16	27	34		
	FRN11F1H-4J	250	190	66	59	59	600	575	202	7	34	42			
	FRN15F1H-4J	250	190	—	—	—	600	575	—	—	—	—			
	FRN18.5F1H-4J	250	190	—	—	—	600	575	—	—	—	—			
	FRN22F1H-4J	250	190	—	—	—	600	575	—	—	—	—			

變頻器主體 基本型 (37~560kW)



電源電壓	變頻器型號	尺寸 (mm)										
		W	W1	H	H1	D	D1	D2	D3	M	N	
3 相 200V	FRN37F1S-2J	320	240	550	530	255	—	140	—	—	—	
	FRN45F1S-2J	355	275	615	595	270	115	155	4.5	2×φ10	10	
	FRN55F1S-2J	355	275	740	720	300	145	155	—	—	—	
	FRN75F1S-2J	530	430	750	730	380	240	140	6	2×φ15	15	
	FRN90F1S-2J	680	580	880	850	395	255	—	—	3×φ15	—	
3 相 400V	FRN37F1S-4J	320	240	550	530	255	—	140	—	—	—	
	FRN45F1S-4J	355	275	615	595	270	115	155	4.5	2×φ10	10	
	FRN55F1S-4J	355	275	740	720	300	145	155	—	—	—	
	FRN75F1S-4J	530	430	740	710	315	135	180	—	—	—	
	FRN90F1S-4J	530	430	740	710	315	135	180	—	—	—	
	FRN110F1S-4J	530	430	740	710	315	135	180	—	—	—	
	FRN132F1S-4J	530	430	740	710	315	135	180	—	—	—	
	FRN160F1S-4J	530	430	740	710	315	135	180	—	—	—	
	FRN200F1S-4J	530	430	740	710	315	135	180	—	—	—	
	FRN220F1S-4J	530	430	740	710	315	135	180	—	—	—	
	FRN280F1S-4J	530	430	740	710	315	135	180	—	—	—	
3 相 400V	FRN315F1S-4J	680	580	880	850	395	255	—	—	3×φ15	15	
	FRN355F1S-4J	680	580	880	850	395	255	—	—	3×φ15	15	
	FRN400F1S-4J	680	580	880	850	395	255	—	—	3×φ15	15	
	FRN450F1S-4J	880	780	1400	1370	440	260	—	—	4×φ15	—	
	FRN500F1S-4J	880	780	1400	1370	440	260	—	—	4×φ15	—	

變頻器主體 內建 DC 電抗器型 (37~75kW)

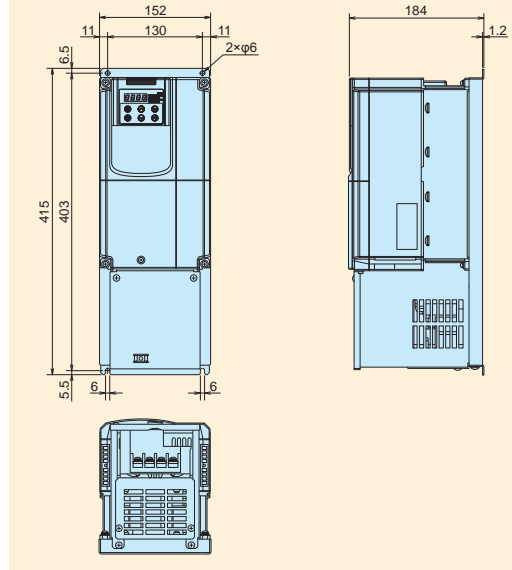


電源電壓	變頻器型號	尺寸 (mm)										
		W	W1	W2	W3	H	H1	H2	H3	D	D1	
3 相 200V	FRN37F1H-2J	355	336	320	240	770	750	477	220	255	140	
	FRN45F1H-2J	390	371	355	275	850	830	542	235	270	155	
	FRN55F1H-2J	390	371	355	275	1000	980	667	260	—	—	
	FRN75F1H-2J	390	371	355	275	1000	980	667	260	—	—	
3 相 400V	FRN37F1H-4J	355	336	320	240	770	750	477	220	255	140	
	FRN45F1H-4J	390	371	355	275	850	830	542	235	270	155	
	FRN55F1H-4J	390	371	355	275	850	830	542	235	270	155	



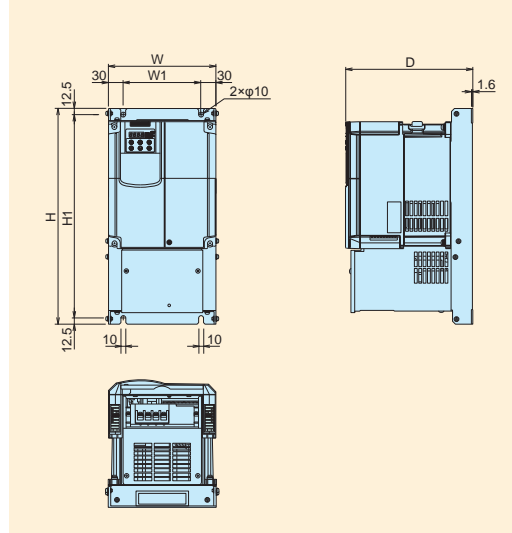
外部尺寸

變頻器主體 內建 EMC 濾波器型 (5.5kW 以下)



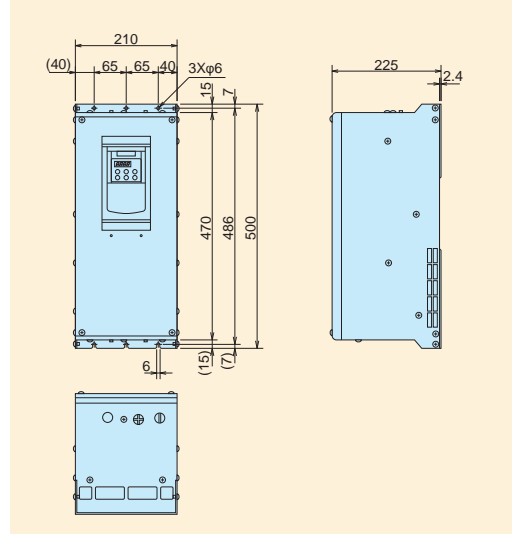
電源電壓	變頻器型號
3 相 200V	FRN0.75F1E-2J
	FRN1.5F1E-2J
	FRN2.2F1E-2J
	FRN3.7F1E-2J
	FRN5.5F1E-2J
3 相 400V	FRN0.75F1E-4J
	FRN1.5F1E-4J
	FRN2.2F1E-4J
	FRN3.7F1E-4J
	FRN5.5F1E-4J

變頻器主體 內建 EMC 濾波器型 (7.5~15kW)



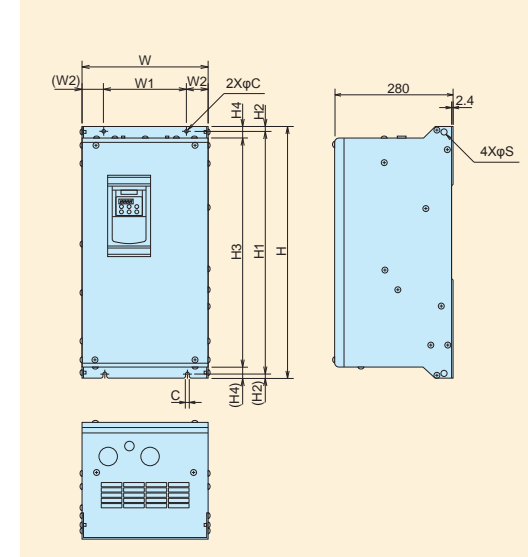
電源電壓	變頻器型號	尺寸 (mm)				
		W	W1	H	H1	D
3 相 200V	FRN7.5F1E-2J	220	160	440	415	260
	FRN11F1E-2J					
	FRN15F1E-2J					
	FRN7.5F1E-4J					
	FRN11F1E-4J					
3 相 400V	FRN15F1E-4J					

變頻器主體 防水型 (IP54) (5.5kW 以下)



電源電壓	變頻器型號
3 相 200V	FRN0.75F1B-2J
	FRN1.5F1B-2J
	FRN2.2F1B-2J
	FRN3.7F1B-2J
	FRN5.5F1B-2J
3 相 400V	FRN0.75F1B-4J
	FRN1.5F1B-4J
	FRN2.2F1B-4J
	FRN3.7F1B-4J
	FRN5.5F1B-4J

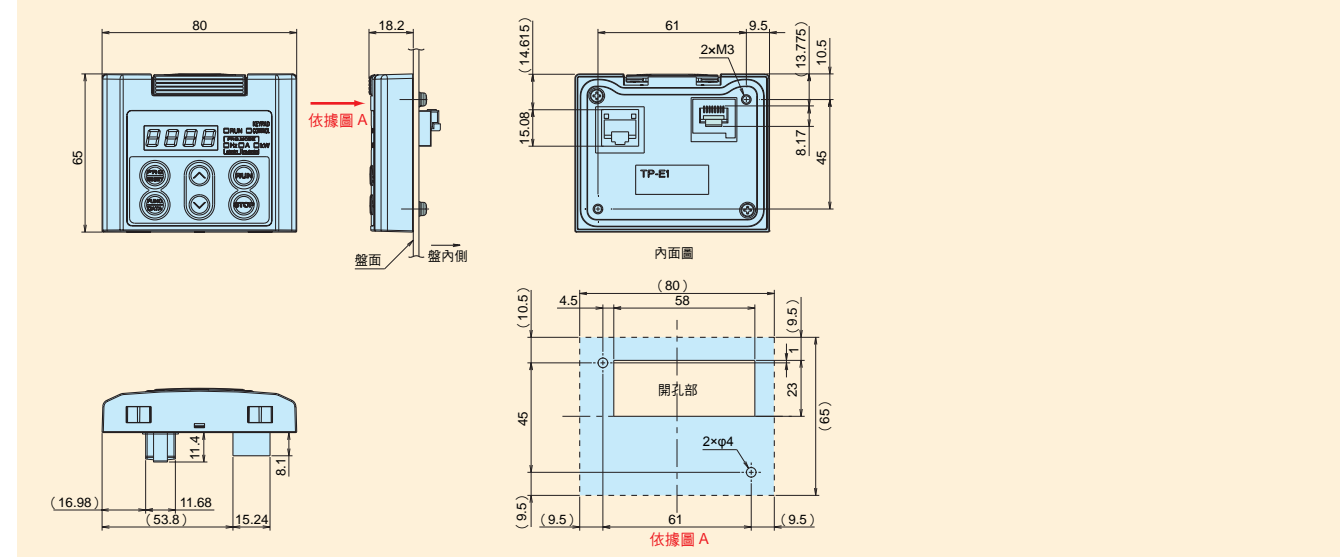
變頻器主體 防水型 (IP54) (7.5~90kW)



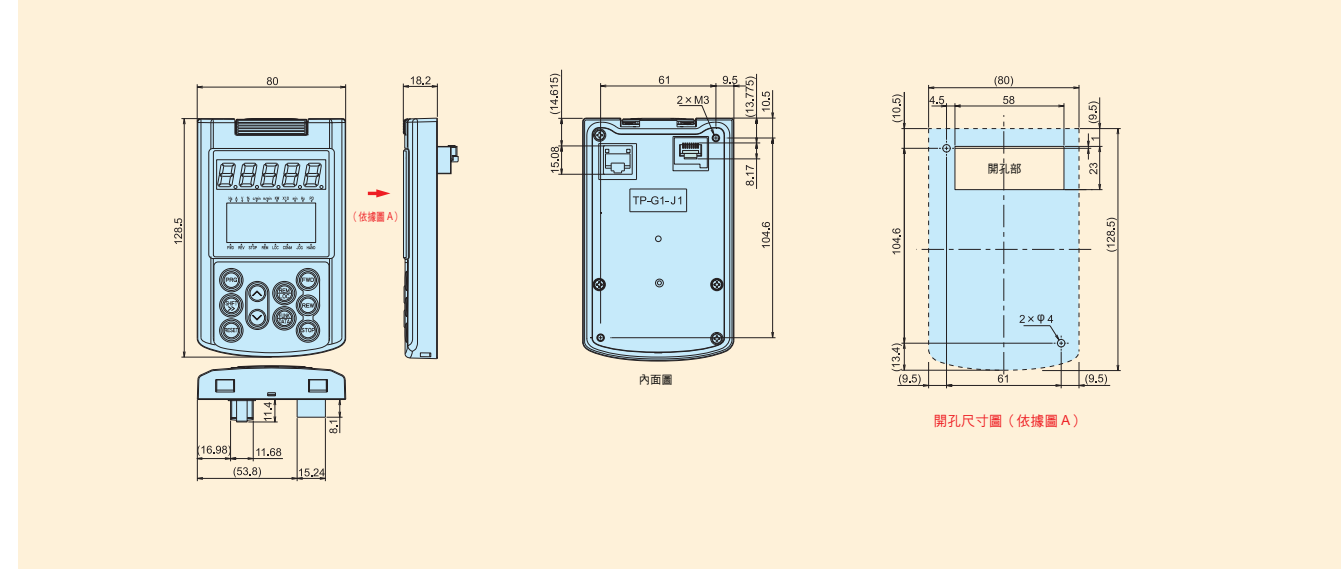
電源電壓	變頻器型號	尺寸 (mm)										
		W	W1	W2	H	H1	H2	H3	H4	D	C	S
3 相 200V	FRN7.5F1B-2J	300	200	50	600	580	10	550	25	280	10	15
	FRN11F1B-2J											
	FRN15F1B-2J											
	FRN18.5F1B-2J											
	FRN22F1B-2J											
3 相 400V	FRN30F1B-2J	350	290	30	800	780	15	1030	35	360	15	18
	FRN37F1B-2J											
	FRN45F1B-2J											
	FRN7.5F1B-4J											
	FRN11F1B-4J											
3 相 400V	FRN15F1B-4J	300	200	50	600	580	10	550	25	280	10	15
	FRN18.5F1B-4J											
	FRN22F1B-4J											
	FRN30F1B-4J											
	FRN37F1B-4J											
3 相 400V	FRN45F1B-4J	400	360	20	1100	1073	15	1030	35	350	15	18
	FRN55F1B-4J											
	FRN75F1B-4J											
	FRN90F1B-4J											

外部尺寸

操作面板 (標準搭載)



多功能操作面板 (選購品) 類型: TP-G1/TP-G1-J1/TP-G1-J1

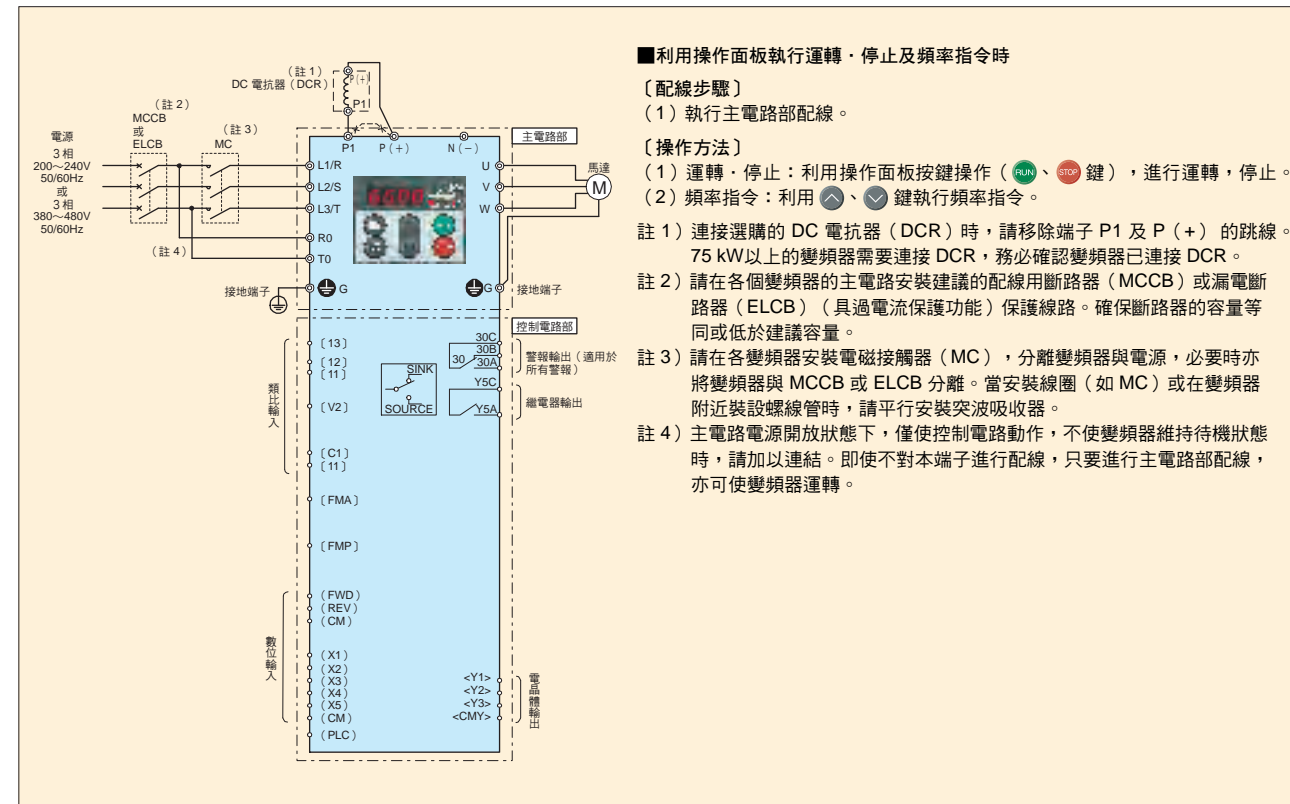


連結圖

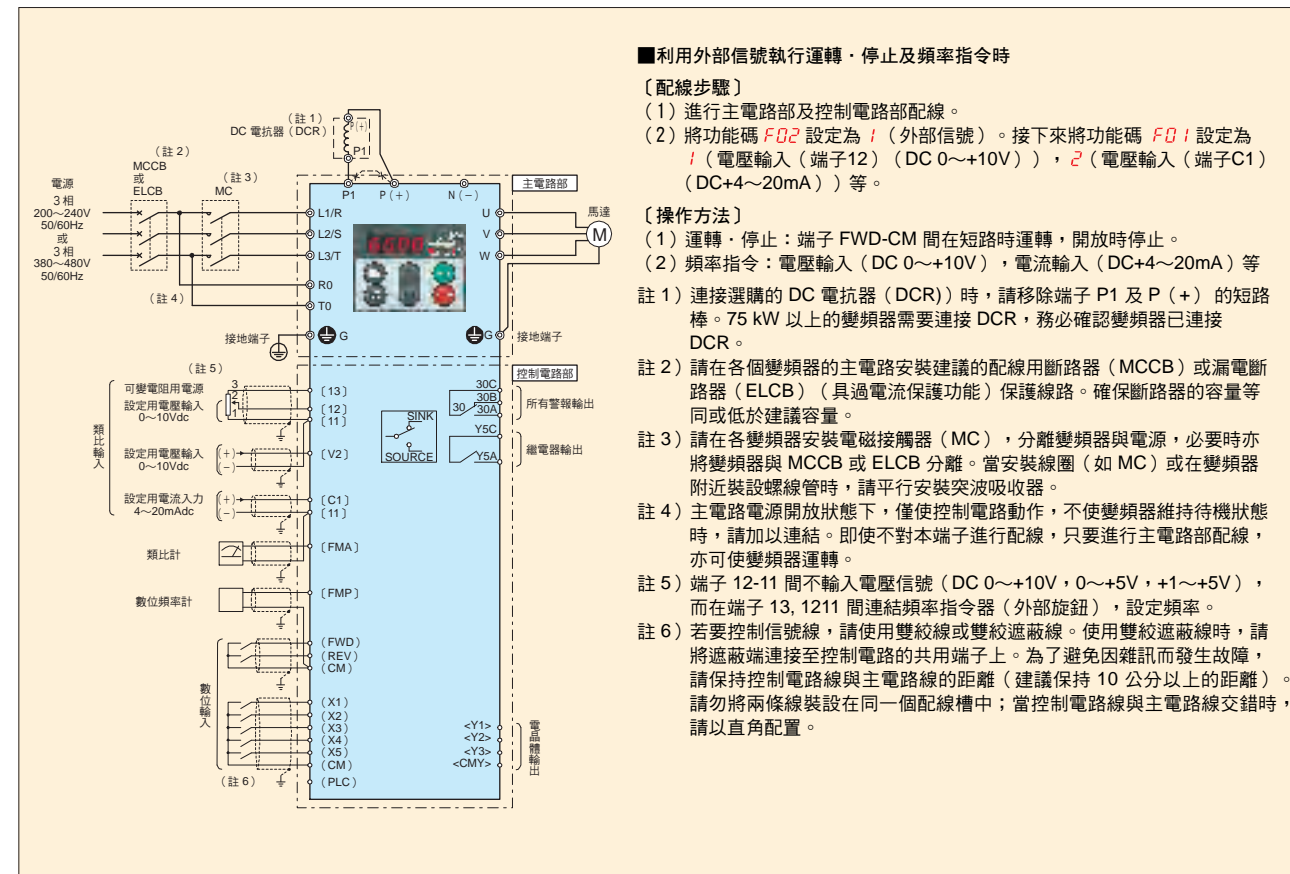
端子功能

因本圖僅為參考連結圖，實際連結之際請務必參照使用說明書。

■操作面板運轉時



■外部信號運轉



■端子功能

分類	端子符號	端子名稱	功能說明	備註	相關功能代碼
主電路	L1/R、L2/S、L3/T	主電源輸入	3 相電源連結。		
	R0、T0	控制電源輔助輸入	為供控制電路電源備份用，連結與主電路相同的交流電源 (單相)。		
	R1、T1	風扇電源輔助輸入	一般情況下不必連結。僅用於與附電源回生功能的高效率 PWM 轉換器等組合時。		
	U、V、W	變頻器輸出	連結 3 相馬達。		
	P (+)、P1	DC 電抗器連結用	連結 DC 電抗器 (DCR)。		
	P (+)、N (-)	直流母線連結用	做為直流母線連結用。		
頻率指令	⊕G	變頻器接地用	變頻器接地用端子。	配備 2 端子。	
	13	可變電阻用電源	做為頻率指令器 (可變電阻: 1~5kΩ) 用電源使用。(DC10V DC10mA max.)		
	12	類比設定電壓輸入	做為頻率指令電壓輸入使用。 DC0~+10V/0~100% (DC0~+5V/0~100%) DC+10~0V/0~100% (逆動作) (PID 控制) 可做为設定信號 (PID 流程指令值) 或回授信號使用。 (頻率輔助設定) 可針對各種頻率指令，做為額外輔助設定使用。 (類比輸入監視器) 可在操作面板上顯示週邊的類比信號。(顯示係數有效)	輸入阻抗: 22kΩ 最大輸入: DC+15V	F18 C32~ C34 E61
	C1	類比設定電流輸入	做為頻率指令電流輸入使用。 DC4~20mA/0~100% DC20~4mA/0~100% (逆動作) (PID 控制) 可做为設定信號 (PID 流程指令值) 或回授信號使用。 (頻率輔助設定) 可針對各種頻率指令，做為額外輔助設定使用。 (類比輸入監視器) 可在操作面板上顯示週邊的類比信號。(顯示係數有效)	輸入阻抗: 250Ω 最大輸入: DC30mA	F18 C37~ C39 E62
	V2	類比設定電壓輸入	做為頻率指令電壓輸入使用。 DC0~+10V/0~100% (DC0~+5V/0~100%) DC+10~0V/0~100% (逆動作) (PID 控制) 可做为設定信號 (PID 流程指令值) 或回授信號使用。 (PTC 熱敏電阻) 連結保護馬達所需的 PTC 熱敏電阻。 (頻率輔助設定) 可針對各種頻率指令，做為額外輔助設定使用。 (類比輸入監視器) 可在操作面板上顯示週邊的類比信號。(顯示係數有效)	輸入阻抗: 22kΩ 最大輸入: DC+15V	F18 C42~ C44 E63
	11	類比共用	對頻率指令信號 (12、13、C1V2、FMA) 的共用端子。		
數位輸入	X1	數位輸入 1	以下功能可指派給端子 X1~X5、FWD 及 REV。		
	X2	數位輸入 2	<共通功能>	ON 時 流出電流: 2.5~5mA 電壓標準: 2V	E01 E02 E03 E04 E05 E98 E99
	X3	數位輸入 3	・利用內部的滑動開關可變更 SINK/SOURCE。	OFF 時 可允許漏電: 0.5mA 以下 電壓: 22~27V	
	X4	數位輸入 4	・端子 X1-CM 間可定義變頻器邏輯如何解釋各端子的「短路時 ON」或「開放時 ON」狀態。再者，端子 X2、X3、X4、X5、FWD、REV-CM 間亦可同樣設定。		
	X5	數位輸入 5			
	FWD	正轉運轉・停止指令輸入			
	REV	逆轉運轉・停止指令輸入			
	(FWD)	正轉運轉・停止指令	(FWD)-CM 間在 ON 時正轉運轉、OFF 時減速後停止。	可僅設定端子 FWD、REV。	
	(REV)	逆轉運轉・停止指令	(REV)-CM 間在 ON 時逆轉運轉、OFF 時減速後停止。		
	(SS1)	選擇多段頻率	根據 (SS1) ~ (SS4) 間的 ON/OFF 信號，可實現 8 段運轉。		
	(SS2)				
	(SS3)				
	(SS4)				
	(HLD)	自我保持選擇	做為 3 線操作時的自我保持信號使用。 (HLD)-CM 間: ON 維持 (FWD) 或 (REV) 信號 (HLD)-CM 間: OFF 解除維持狀態。		C05~ C11
	(BX)	滑行至停止指令	(BX)-CM 間: ON 即時切斷變頻器輸出，馬達將滑行至停止。	不輸出警報信號。	
(RST)	警報 (異常) 重置	(RST)-CM 間: ON 解除警報維持狀態。	警報 (異常) 重置信號頻率: 0.1 (s) 以上 輸出警報信號 Hz2 。	F01、F30 F20~F22	
(THR)	外部警報	(THR)-CM 間: OFF 即時切斷變頻器輸出，馬達將滑行至停止。			
(Hz2/Hz1)	頻率指令 2/頻率指令 1	(Hz2/Hz1)-CM 間: ON 頻率指令 2 的頻率指令方法生效。			
(DCBRK)	直流煞車指令	(DCBRK)-CM 間: ON 開始直流煞車動作。			
(SW50)	市電切換 (50Hz)	(SW50)-CM 間: OFF 50Hz 時啟動。			
(SW60)	市電切換 (60Hz)	(SW60)-CM 間: OFF 60Hz 時啟動。			
(UP)	UP 指令	(UP)-CM 間 (UP) 開啟時，輸出頻率會增加。		F01、C30 J02	
(DOWN)	DOWN 指令	(DOWN)-CM 間 (DOWN) 開啟時，輸出頻率會降低。		F00	
(WE-KP)	用鍵盤用資料變更 (可變更資料)	僅有在 (WE-KP) 開啟時才可鍵盤變更功能代碼資料。		J01~J06 J10~J19	
(Hz/PID)	PID 取消	(Hz/PID)-CM 間為 ON 時，會停用 PID 控制。(因此變頻器會以多重頻率、鍵盤、類比輸入等所指定的參考頻率驅動馬達。)			
(IVS)	切換正常/逆轉操作	(IVS)-CM 間為 ON 時，可在 PID 流程控制及手動頻率指令中切換正常 (與輸入值成比例) 及逆轉的輸出頻率控制。		C50、J01	
(IL)	連鎖	若組態中電磁接觸器 (MC) 安裝於變頻器及馬達之間，將輔助接觸器接至此端子，會在停電時啟用 (IL) 的輸入，並啟動臨時停電偵測功能，在恢復供電時重新啟動動作。		F14	
(LE)	連結操作選擇	(LE)-CM 間為 ON 時，將根據透過 RS-485 通訊連結或 Field Bus (選購元件) 接收到的指令運轉。		H30、y98	
(U-DI)	通用 DI	讓變頻器監控週邊裝置所傳送的任何數位輸入信號，並將信號狀態告知主機控制器。			
(STM)	啟動選擇馬達特性	(STM)-CM 間: ON 自動搜尋頻率啟動生效。		H17、H09 H56	
(STOP)	強制停止	(STOP)-CM 間: OFF 讓馬達依據指定的減速時間強制減速至停止。		J01~J06 J10~J19	
(PID-RST)	PID 積分・積分重置	(PID-RST)-CM 間: ON 重置 PID 積分與微分元件。			
(PID-HLD)	PID 積分元件	(PID-HLD)-CM 間: ON 保留 PID 處理器的積分元件。			
(LOC)	本機 (操作面板) 指令選擇	(LOC)-CM 間: ON 操作面板的運轉指令・頻率指令生效。			
(RE)	運轉許可	輸入運轉指令後，當 (RE) 呈現 ON 時，即開始運轉。		J21	
(DWP)	預防凝結露水	(DWP)-CM 間: ON 會供應給暫停中的馬達，以便產生熱能預防變頻器凝結露水。		F21、F22 J22	
(ISW50)	啟用程序以切換至市電 (50Hz)	(ISW50)-CM 間: OFF 會依據變頻器內部切換頻率，將變頻器的操作切換為市電驅動運轉。(僅限於市電 50Hz 時)			
(ISW60)	啟用程序以切換至市電 (60Hz)	(ISW60)-CM 間: OFF 會依據變頻器內部切換頻率，將變頻器的操作切換為市電驅動運轉。(僅限於市電 60Hz 時)		J22	
(FR2/FR1)	運轉指令 2/運轉指令 1	(FR2/FR1)-CM 間: ON 運轉指令切換至 (FWD2) (REV2) 端。		F02	
(FWD2)	正轉運轉・停止指令 2	(FWD2)-CM 間在 ON 時正轉運轉、OFF 時減速後停止。(第 2 運轉指令)			
(REV2)	逆轉運轉・停止指令 2	(REV2)-CM 間在 ON 時逆轉運轉、OFF 時減速後停止。(第 2 運轉指令)			
PLC	PLC 信號電源	連結 PLC 的輸出信號電源。亦可做為 24V 電源使用。	+24V (22~27V) 最大電流 50mA		
CM	數位輸入共用	數位輸入信號的共用端子。	配備 2 端子。 對端子 11、CMY 已絕緣。		



端子功能

■端子功能

分類	端子符號	端子名稱	功能說明	備註	相關功能代碼
類比輸出	FMA	類比監視器	輸出型態：可選擇直流電壓（0-10V），直流電流（4-20mA）。 針對由以下選出的任 1 項目，可以選擇的輸出型態輸出。 • 輸出頻率 • 輸出電流 • 輸出電壓 • 輸出轉矩 • 負載率 • 電源消耗 • PID 回授值 • 直流中間迴路電壓 • 通用 AO • 馬達輸出 • 類比輸出測試 • PID 指令 • PID 輸出	電壓輸出時，最多可連結 2 個「0~10Vdc，輸入阻抗：10kΩ」的儀錶。 電流輸出時，可連結「最大 500Ω」的儀錶。 增益調整範圍：0~200%	F29~F31
	FMP	脈波監視器	針對由以下選出的任 1 項目，可以脈波頻率輸出。 • 輸出頻率 • 輸出電流 • 輸出電壓 • 輸出轉矩 • 負載率 • 電源消耗 • PID 回授值 • 直流中間迴路電壓 • 通用 AO • 馬達輸出 • 類比輸出測試 • PID 指令 • PID 輸出	最多可連結 2 個類比電壓計（DC0~+10Vdc，輸入阻抗：10kΩ）。（利用平均電壓驅動）。 增益調整範圍：0~200%	F33~F35
	(PLC)	電晶體輸出電源	• 電晶體輸出負載用電源。（DC24V DC50mA Max.）（注意：與數位輸入 PLC 端子為相同端子）	將端子 CM 與 CMY 短路使用。	
脈波輸出	Y1	電晶體輸出 1	以下功能可指派給端子 Y1~Y3，輸出信號。 • 可設定「ON 信號輸出時，短路」或「ON 信號輸出時，開放」。 • 支援 SINK 及 SOURCE（不必切換）	最大電壓：27（Vdc），最大電流：50（mA） 漏電：0.1mA 以下 ON 電壓：2V 以下（50mA 時）	E20 E21 E22
	Y2	電晶體輸出 2			
	Y3	電晶體輸出 3			
	(RUN)	運轉中	變頻器運轉頻率高於初始頻率時，將輸出 ON 信號。		
	(RUN2)	變頻器輸出中	變頻器運轉頻率低於初始頻率時，及直流煞車動作時，將輸出信號。		
	(FAR)	頻率（速度）到達信號	輸出頻率到達設定頻率時，將輸出 ON 信號。	偵測頻寬（固定）：2.5（Hz）	
	(FDT)	頻率偵測	輸出頻率高於事先設定的偵測位準時，將輸出 ON 信號，低於偵測位準時則輸出 OFF 信號。	磁滯效應頻寬：0.0~120.0（Hz）	E31
	(LV)	不足電壓停止中	因不足電壓導致運轉停止時，將輸出此信號。		
	(IOL)	變頻器輸出限制中（電流限制中）	變頻器進行電流限制動作時，將輸出此信號。		F43、F44
	(IPF)	瞬間停電造成變頻器關閉輸出至完成重新啟動的期間，此信號會持續開啟。			F14
	(OL)	過負載警告（馬達用）	電熱過負載預防功能所計算的數值超出預定的偵測位準時，將輸出此信號。		F10~F12
	(RDY)	運轉準備輸出	變頻器準備好運轉時，此信號會開啟。		
	(SW88)	市電→變頻器切換	控制市電→變頻器切換的市電端電磁接觸器。		
	(SW52-2)	市電→變頻器切換	控制市電→變頻器切換變頻器輸出端（2 次側）的電磁接觸器。		
	(SW52-1)	市電→變頻器切換	控制市電→變頻器切換變頻器輸出端（1 次側）的電磁接觸器。		
	(AX)	AX 端子功能	控制變頻器的輸入端（1 次側）的電磁接觸器。		
	(FAN)	冷卻風扇 ON/OFF 控制	輸出冷卻風扇的 ON/OFF 狀態信號。		H06
	(TRY)	自動重置動作中	在自動重置動作中輸出信號。		H04、H05
	(U-DO)	通用 DO	輸出來自主機控制器的信號。		
	(OH)	冷卻體過熱警告	當冷卻風扇過熱而引發跳機前，可輸出警告信號。		
	(LIFE)	壽命警告	根據事先設定的壽命判斷基準，輸出警告信號。		H0、H0、H08
	(REF OFF)	指令遺失偵測	可偵測到頻率指令遺失，並輸出信號。		E65
	(OLP)	過負載預防控制煞車動作中	可在過負載預防控制煞車動作中輸出信號。		H70
	(ID)	電流偵測	電流低於預設電流偵測位準的時間比指定時間長時，此信號會開啟。		E34、E35
	(PID-ALM)	PID 警報輸出	可輸出 PID 控制下的絕對值警報、偏差警報信號。		J11~J13
	(PID-CTL)	PID 控制中	可輸出 PID 控制有效狀態的信號。		
	(PID-STP)	PID 少水量停止中	在 PID 控制中呈現少水量停止動作狀態時，將輸出信號。（運轉指令在已輸入狀態下仍將停止。）		J15~J17
(U-TL)	低轉矩偵測	轉矩值低於預設偵測位準的時間比指定時間長時，此信號會開啟。		E80、E81	
(RMT)	遠端模式中	遠端模式下將輸出此信號。			
(AX2)	有運轉指令輸入	有運轉指令輸入、且完成運轉準備時，將輸出此信號。			
(ALM)	所有警報	所有警報信號做為電晶體輸出信號。			
(C10FF)	C1 端子斷線偵測	類比輸入 1 端子輸入電流未滿 2mA 時輸出 ON 信號。			
CMY	電晶體輸出共用	電晶體輸出的共用端子。	對端子 11、CM 已絕緣。		
接點輸出	Y5A、Y5C	一般繼電器輸出	• 可選擇與上述端子 Y1~Y3 相同的信號做為多目的繼電器輸出。 • 可切換激磁動作輸出警報、及無激磁動作輸出警報設定。	接點容量：AC250V、0.3A、cosφ=0.3 DC+48V、0.5A	E24
	30A、30B、30C	所有警報輸出	• 保護功能將變頻器停止時，將輸出無電壓接點信號（1c）。 • 可選擇與上述端子 Y1~Y3 相同的信號做為多目的繼電器輸出。 • 可切換激磁動作輸出警報、及無激磁動作輸出警報設定。		E27
通訊		操作面板連結用 RJ45 接頭	可由以下選擇任一選定通訊協定。 • 操作面板專用通訊協定（自動選擇） • Modbus RTU • 富士變頻器專用通訊協定 • 電腦編輯軟體用 SX 通訊協定	對操作面板供電（+5V）	H30 y01~y20 y98、y99

■端子配置圖

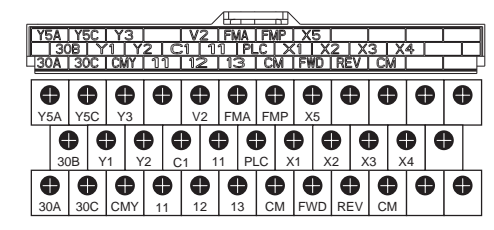
●主電路端子

電源電壓	通用馬達 (kW)	變頻器型號	參照
3 相 200V	0.75	FRN0.75F1□-2J	圖 A
	1.5	FRN1.5F1□-2J	
	2.2	FRN2.2F1□-2J	
	3.7	FRN3.7F1□-2J	
	5.5	FRN5.5F1□-2J	
	7.5	FRN7.5F1□-2J	圖 B
	11	FRN11F1□-2J	
	15	FRN15F1□-2J	圖 C
	18.5	FRN18.5F1□-2J	
	22	FRN22F1□-2J	
	30	FRN30F1□-2J	
3 相 400V	37	FRN37F1□-2J	圖 D
	45	FRN45F1□-2J	
	55	FRN55F1□-2J	圖 G
	75	FRN75F1□-2J	
	90	FRN90F1□-2J	圖 J
	110	FRN110F1□-2J	
	0.75	FRN0.75F1□-4J	圖 A
	1.5	FRN1.5F1□-4J	
	2.2	FRN2.2F1□-4J	
	3.7	FRN3.7F1□-4J	
	5.5	FRN5.5F1□-4J	
7.5	FRN7.5F1□-4J	圖 B	
11	FRN11F1□-4J		
15	FRN15F1□-4J	圖 C	
18.5	FRN18.5F1□-4J		
22	FRN22F1□-4J		
30	FRN30F1□-4J		
37	FRN37F1□-4J	圖 D	
45	FRN45F1□-4J		
55	FRN55F1□-4J	圖 E	
75	FRN75F1□-4J		
90	FRN90F1□-4J	圖 G	
110	FRN110F1□-4J		
132	FRN132F1□-4J	圖 H	
160	FRN160F1□-4J		
200	FRN200F1□-4J	圖 I	
220	FRN220F1□-4J		
280	FRN280F1□-4J	圖 L	
315	FRN315F1□-4J		
355	FRN355F1□-4J	圖 M	
400	FRN400F1□-4J		
450	FRN450F1□-4J	圖 N	
500	FRN500F1□-4J		
560	FRN560F1□-4J		

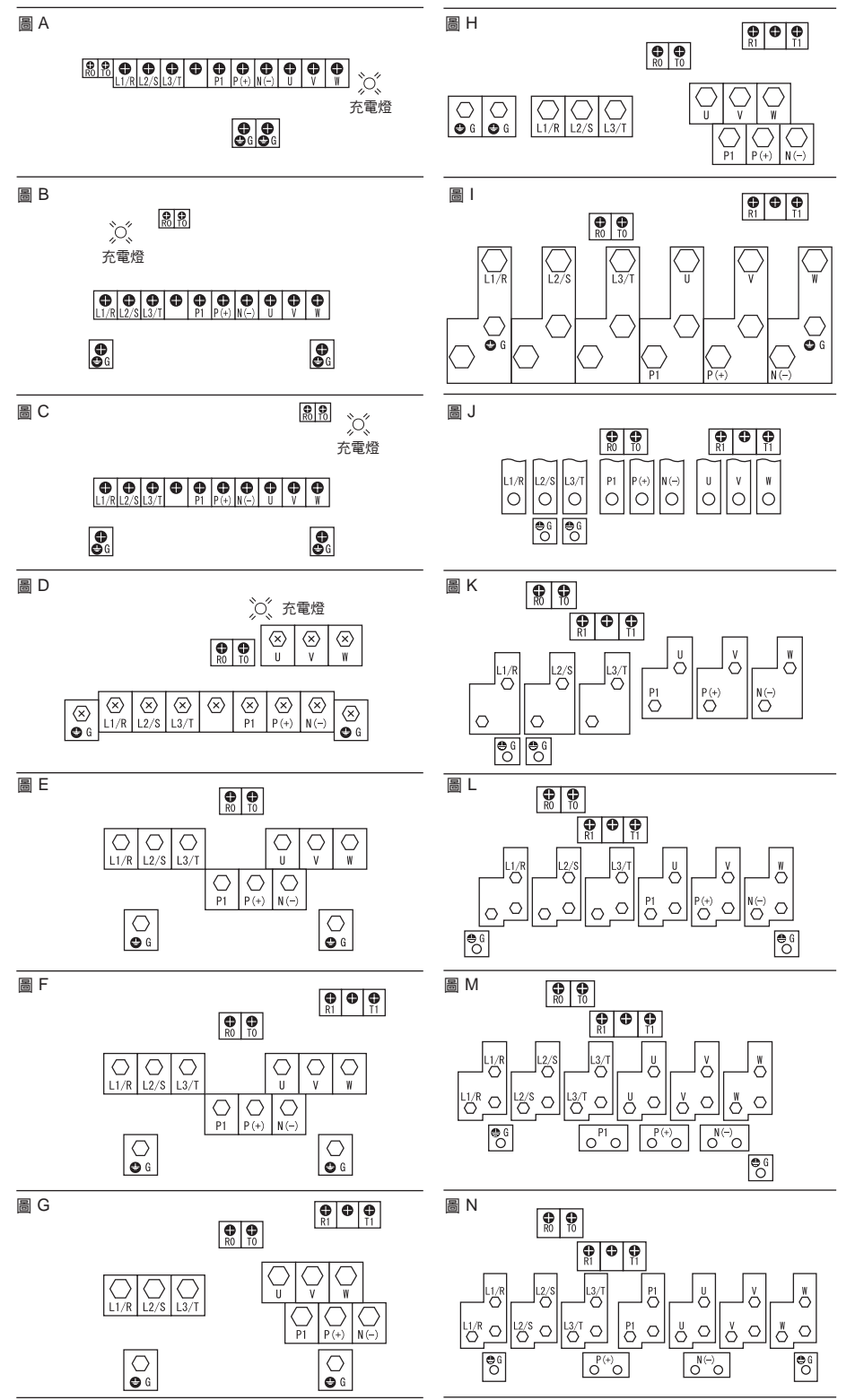
註) 在變頻器型號的□中寫有英文字母。

- S (基本型)
- H (內建 DC 電抗器型)
- E (內建 EMC 濾波器型)

●控制電路端子 (通用於所有機種)



端子尺寸：M3



端子功能

操作方法

功能選擇

■操作面板的各部名稱及功能

LED 監視器

運轉中及停止中：
顯示速度監視器（輸出頻率、設定頻率、馬達轉速、負載轉速等）、輸出電流、輸出電壓、及電源消耗等。
警報模式：
以代碼顯示警報內容。

切換程式鍵／重置鍵

模式：
清除資料設定中的數字（移動游標）。
程式模式：
清除資料設定中的數字（移動游標）。
警報模式：
解除跳機停止狀態。

功能鍵／資料切換鍵

用於切換 LED 監視器、功能碼及資料等確定時。

上下鍵

運轉中：用於調整頻率及速度上下操作時。
設定時：可變更功能碼顯示及資料設定值。

運轉模式顯示

操作面板運轉時：
功能碼 F102 設定為 0、2 及 3（操作面板運轉）時，KEYPAD CONTROL (LED 綠) 將亮起。



運轉中：
RUN (LED 綠) 將亮起。

單位顯示
代表 LED 監視器上顯示的內容單位。顯示內容可利用 切換。

運轉鍵

開始運轉時的按鍵。
停止中：
功能碼 F102 設定為 4（利用外部信號運轉）時將不會動作。

停止鍵

停止運轉時的按鍵。
運轉中：
功能碼 F102 設定為 4（利用外部信號運轉）時將不會動作。但功能碼 F198 為 1 或 3 時將停止。

■顯示及按鍵操作 操作面板模式可大分為下列三類。

顯示部	操作模式	程式模式		運轉模式		警報模式	
		停止中	運轉中	停止中	運轉中		
顯示部	顯示部	顯示功能碼及資料	顯示輸出頻率、設定頻率、負載轉速、電源消耗、輸出電流及輸出電壓等	顯示輸出頻率、設定頻率、負載轉速、電源消耗、輸出電流及輸出電壓等	顯示輸出頻率、設定頻率、負載轉速、電源消耗、輸出電流及輸出電壓等	顯示警報內容及警報紀錄	
	顯示部	亮起	閃爍	閃爍	亮起	閃爍/亮起	
	顯示部	顯示為程式模式中	顯示頻率、輸出電流、電源消耗及轉速等單位	顯示頻率、輸出電流、電源消耗及轉速等單位	顯示頻率、輸出電流、電源消耗及轉速等單位	無	
	顯示部	顯示	PRG.MODE Hz A kW r/min m/min	PRG.MODE Hz A kW r/min m/min	PRG.MODE Hz A kW r/min m/min	PRG.MODE Hz A kW r/min m/min	熄滅
操作部	KEYPAD CONTROL	功能	顯示運轉操作選擇（操作面板運轉/端子運轉）				
	KEYPAD CONTROL	顯示	選擇操作面板運轉時亮起				
	RUN	功能	顯示無運轉指令	顯示有運轉指令	顯示無運轉指令	顯示有運轉指令	顯示因跳脫而停止中
	RUN	顯示	□ RUN 熄滅	■ RUN 亮起	□ RUN 熄滅	■ RUN 亮起	在運轉中發生警報時 操作面板運轉時：熄滅 端子台運轉時：亮起
	PRG. RESET	功能	切換為運轉模式		切換為程式模式		解除跳脫、切換為停止模式或運轉模式
	PRG. RESET	功能	清除資料設定中的數字（游標移動）				
操作部	FUNC. DATA	功能	功能碼的確定及資料記憶·更新		切換 LED 監視器顯示內容		顯示運轉資訊
	UP/DOWN	功能	功能碼及資料增減		頻率、轉速等設定增減		顯示警報紀錄
	RUN	功能	無效		運轉開始（切換為運轉模式（運轉中））	無效	無效
	STOP	功能	無效		減速停止（切換為程式模式（停止中））	無效	減速停止（切換為運轉模式（停止中））

再者，本操作面板上搭載「全選單模式」，故可實現下列內容設定及顯示。關於「已變更的功能碼之顯示及設定變更」「驅動監視器」「I/O 檢查」「維修資訊」「警報資訊」等具體操作方法，請參照使用說明書或 FRENIC-Eco 使用者手冊（MHT272）。

■功能選擇一覽表

●基本功能：F 碼

功能代碼	名稱	可設定範圍	刻度範圍	單位	資料複製註 2)	工廠出貨設定值
F00	資料保護	0: 無資料保護 1: 有資料保護	-	-	○	0
F01	頻率指令 1	0: 操作面板鍵操作 (▲、▼ 鍵) 1: 類比電壓輸入 (端子 12) (DC0~+10V) 2: 類比電流輸入 (端子 C1) (DC+4~+20mA) 3: 類比電壓輸入 (端子 12: 類比電流輸入 (端子 C1)) 5: 類比電壓輸入 (端子 V2) (DC0~+10V) 7: UP/DOWN 控制	-	-	○	0
F02	運轉·操作	0: 操作面板運轉 (轉動方向: 視數位輸入訊號而定) 1: 外部訊號 (數位輸入訊號) 2: 操作面板運轉 (正轉) 3: 操作面板運轉 (逆轉)	-	-	○	2
F03	最高輸出頻率	25.0~120.0Hz	0.1	Hz	○	60.0
F04	基本頻率	25.0~120.0Hz	0.1	Hz	○	50.0
F05	基本頻率電壓	0V: 輸出與電源供應電壓成正比的電壓 80~240V: AVR 動作 (3 相 200V 系列) 160~500V: AVR 動作 (3 相 400V 系列)	1	V	△2	200 400
F07	加速時間 1	0.00~3600s ※ 0.00 取消加速時間 (在外部進行緩啟動時)	0.01	s	○	20.0
F08	減速時間 1	0.00~3600s ※ 0.00 取消減速時間 (在外部進行緩啟動時)	0.01	s	○	20.0
F09	轉矩增加	0.0~20.0% (F05: 對基本頻率電壓之%值) ※ 在 F37 設定為「0」、「1」、「3」或「4」時生效。	0.1	%	○	容量別
F10	電熱過負載 (選擇馬達特性) (馬達保護用)	1: 自冷卻風扇·一般馬達用 2: 個別電源冷卻風扇用	-	-	○	1
F11	(動作位準)	0.00 (不動作) 變頻器額定電流的 1~135% 之電流值	0.01	A	△1 △2	馬達的 100% 額定電流
F12	(熱時間常數)	0.5~75.0min	0.1	min	○	5.0 (22kW 以下) 10.0 (30kW 以上)
F14	瞬間停電重新啟動 (模式選項)	0: 不動作 (未重新啟動立即跳機) 1: 不動作 (未重新啟動於復電時跳機) 3: 動作 (繼續運轉, 適用於慣性強或一般負載時) 4: 動作 (以發生停電時的頻率重新啟動, 適用於一般負載時) 5: 動作 (以初始頻率重新啟動, 適用於低慣性負載時)	-	-	○	1
F15	頻率限制器 (上限)	0.0~120.0Hz	0.1	Hz	○	70.0
F16	頻率限制器 (下限)	0.0~120.0Hz	0.1	Hz	○	0.0
F18	偏壓 (頻率指令 1 用)	-100.00~100.00% 註 1)	0.01	%	○	0.00
F20	直流煞車 (開始頻率)	0.0~60.0Hz	0.1	Hz	○	0.0
F21	直流煞車 (動作位準)	0~60% (變頻器額定電流基準)	1	%	○	0
F22	直流煞車 (時間)	0.00s (不動作), 0.01~30.00s	0.01	s	○	0.00
F23	初始頻率	0.1~60.0Hz	0.1	Hz	○	0.5
F25	停止頻率	0.1~60.0Hz	0.1	Hz	○	0.2
F26	馬達運轉音 (載波頻率)	0.75~15kHz (22kW 以下) 註 3) 0.75~10kHz (30kW~75kW) 0.75~6kHz (90kW~)	1	kHz	○	2
F27	(音色)	0: 位準 0 (不動作) 1: 位準 1 2: 位準 2 3: 位準 3	-	-	○	0
F29	端子 FMA (模式選項)	0: 電壓輸出 (DC0~+10V) 1: 電流輸出 (DC+4~+20mA)	-	-	○	0
F30	(輸出增益)	0~200%	1	%	○	100
F31	(功能選擇)	由以下項目中利用代碼值設定功能。 0: 輸出頻率 2: 輸出電流 3: 輸出電壓 4: 輸出轉矩 5: 負載率 6: 電源損耗 7: PID 回授值 9: 直流中間電路電壓 10: 通用 AO 13: 馬達輸出 14: 類比輸出測試 (+) 用電壓 15: PID 指令 (SV) 16: PID 輸出 (MV)	-	-	○	0
F33	端子 FMP (脈波頻率)	25~6000p/s (100% 時的脈波數)	1	p/s	○	1440
F34	(輸出增益)	0%: 脈波頻率輸出 (50% 頻寬固定) 1~200%: 輸出電壓調整 (2000p/s 固定, 脈波頻寬調整)	1	%	○	0

操作方法
功能選擇



功能選擇

■功能選擇一覽表

●基本功能：F 碼

功能代碼	名稱	可設定範圍	刻度範圍	單位	資料複製註2)	工廠出貨設定值
F35	端子 FMP (功能選擇)	由以下項目中利用代碼值設定功能。 0: 輸出頻率 2: 輸出電流 3: 輸出電壓 4: 輸出轉矩 5: 負載率 6: 電源損耗 7: PID 回授值 9: 直流中間電路電壓 10: 通用 AO 13: 馬達輸出 14: 類比輸出測試 (+) 用電壓 15: PID 指令 (SV) 16: PID 輸出 (MV)	-	-	○	0
F37	負載選擇/自動轉矩增加/自動節能運轉	0: 2 乘遞減轉矩負載用 1: 2 乘遞減轉矩負載 (高啟動轉矩用) 2: 自動增加轉矩 3: 自動節能運轉 (2 乘遞減轉矩負載) 4: 自動節能運轉 (2 乘遞減轉矩負載 (高啟動轉矩用)) ※ 加速時間較短時 5: 自動節能運轉 (自動轉矩增加) ※ 加速時間較長時	-	-	○	1
F43	電流限制 (模式選項)	0: 不動作 1: 定速時 (加減速時不動作) 2: 加速時及定速時 (減速時不動作)	-	-	○	0
F44	(動作位準)	20~120% (變頻器額定電流基準)	1	%	○	110

●端子功能：E 碼

功能代碼	名稱	可設定範圍	刻度範圍	單位	資料複製註2)	工廠出貨設定值
E01	端子 X1 (功能選擇)	由以下項目中利用代碼值設定功能。	-	-	○	6
E02	端子 X2		-	-	○	7
E03	端子 X3		-	-	○	8
E04	端子 X4		-	-	○	11
E05	端子 X5		-	-	○	35
		0: (1000) 選擇多段頻率 (0~1 段) 『SS1』 1: (1001) 選擇多段頻率 (0~3 段) 『SS2』 2: (1002) 選擇多段頻率 (0~7 段) 『SS4』 6: (1006) 選擇自我保持 『HLD』 7: (1007) 滑行至停止指令 『BX』 8: (1008) 警報 (異常) 重置 『RST』 9: (1009) 外部警報 『THR』 11: (1011) 頻率指令 2 / 頻率指令 1 ※ PID 流程指令連動 『Hz2/Hz1』 13: 直流煞車指令 『DCBRK』 15: 市電電源切換 (50Hz) 『SW50』 16: 市電電源切換 (60Hz) 『SW60』 17: (1017) UP 指令 『UP』 18: (1018) DOWN 指令 『DOWN』 19: (1019) 編輯許可指令 (可變更資料) 『WE-KP』 20: (1020) 取消 PID 控制 『Hz/PID』 21: (1021) 正動作/逆動作切換 『IVS』 22: (1022) 連鎖 『IL』 24: (1024) 連結操作選擇 (RS-485 通訊 (標準), 匯流排 (選購品)) 『LE』 25: (1025) 通用 DI 『U-DI』 26: (1026) 啟動選擇馬達特性 『STM』 30: (1030) 強制停止 『STOP』 33: (1033) PID 積分·微分重置 『PID-RST』 34: (1034) PID 積分保持 『PID-HLD』 35: (1035) 本機 (操作面板) 指令選擇 『LOC』 38: (1038) 運轉許可指令 『RE』 39: 預防凝結露水 『DWP』 40: 市電電源切換內藏程序 (50Hz) 『ISW50』 41: 市電電源切換內藏程序 (60Hz) 『ISW60』 87: (1087) 運轉指令 2 / 運轉指令 1 『FR2/FR1』 88: 正轉運轉·停止指令 2 『FWD2』 89: 逆轉運轉·停止指令 2 『REV2』 ※ 如上述括號 () 將設定值加上 1000 時為負邏輯信號。 但僅 『THR』 為 1009: 正邏輯, 9: 負邏輯。				

註 1) 設定資料刻度範圍受限於操作面板的 LED 監視器。
例) 設定範圍為 -200.00~200.00 時則如下所示。
設定值為 -200~-100 時的刻度範圍為「1」, -99.9~-10.0 時為「0.1」, -9.99~-0.01 時為「0.01」, 0.00~99.99 時為「0.01」, 100.0~200.0 時為「0.1」。

註 2) 資料複製欄的顯示內容代表以下意涵。

- : 可複製。
- △1 : 變頻器容量不同時不可複製。
- △2 : 電壓系列不同時不可複製。
- x : 無法複製。

註 3) 載波頻率設定為 1kHz 以下時, 請將負載降低至額定的 80% 以下來使用。

<關於運轉中的資料變更·反映·儲存>

□: 不可 □: 按下 ▲ ● 鍵變更後, 按下 ● 鍵反映·儲存 □: 按下 ▲ ● 鍵變更·反映後, 按下 ● 鍵儲存

●端子功能：E 碼

功能代碼	名稱	可設定範圍	刻度範圍	單位	資料複製註2)	工廠出貨設定值
E20	端子 Y1 (功能選擇)	由以下項目中利用代碼值設定功能。	-	-	○	0
E21	端子 Y2		-	-	○	1
E22	端子 Y3		-	-	○	2
E24	端子 Y5A、Y5C (繼電器輸出)		-	-	○	15
E27	端子 30A、B、C (繼電器輸出)		-	-	○	99
		0: (1000) 運轉中 『RUN』 1: (1001) 頻率到達 『FAR』 2: (1002) 頻率偵測 『FDT』 3: (1003) 偵測到低電壓 (變頻器已停止) 『LU』 5: (1005) 以延遲方式限制變頻器輸出 (電流限制中) 『IOL』 6: (1006) 臨時停電後自動重新啟動 『IPF』 7: (1007) 馬達過負載事先警告 『OL』 10: (1010) 變頻器準備好運轉 『RDY』 11: 市電電源→變頻器切換 『SW88』 12: 市電電源→變頻器切換 『SW52-2』 13: 市電電源→變頻器切換 『SW52-1』 15: (1015) AX 端子功能 (52-1 用) 『AX』 25: (1025) 冷卻風扇 ON/OFF 控制 『FAN』 26: (1026) 自動重置中 『TRY』 27: (1027) 通用 DO 『U-DO』 28: (1028) 散熱器過熱事先警告 『OH』 30: (1030) 服務期限警報 『LIFE』 33: (1033) 參考值遺失偵測 『REF OFF』 35: (1035) 變頻器輸出開啟 『RUN2』 36: (1036) 過負載預防控制 『OLP』 37: (1037) 電流偵測 『ID』 42: (1042) PID 警報輸出 『PID-ALM』 43: (1043) PID 控制中 『PID-CTL』 44: (1044) PID 控制下的低流速導致馬達停止 『PID-STP』 45: (1045) 低轉矩偵測 『U-TL』 54: (1054) 遠端操作中 『RMT』 55: (1055) 有運轉指令輸入 『AX2』 56: (1056) 熱敏電阻偵測到馬達過熱 (PTC) 『THM』 99: (1099) 警報輸出 (適用於所有警報) 『ALM』 ※ 如上述括號 () 將設定值加上 1000 時為負邏輯信號。(短路時-OFF)				
E31	頻率偵測 (FDT) (動作位準)	0.0~120.0Hz	0.1	Hz	○	60.0
E34	過負載事先警告/ (動作位準) 電流偵測	0 (不動作), 變頻器額定電流的 1~150%	0.01	A	△1 △2	馬達的 100% 額定電流
E35	(計時器)	0.01~600.00s 註1)	0.01	s	○	10.00
E40	PID 顯示係數 A	-999~0.00~9990	0.01	-	○	100
E41	B	-999~0.00~9990	0.01	-	○	0.00
E43	LED 監視器 (項目選項)	0: 速度監視器 (由 E48 選擇) 3: 輸出電流 4: 輸出電壓 8: 轉矩運算值 9: 電源損耗 10: PID 最終指令值 12: PID 回授值 14: PID 輸出 15: 負載率 16: 馬達輸出 17: 類比輸入監視器	-	-	○	0
E45	LED 監視器 (項目選項)	0: 運轉狀態、轉動方向及操作指引 1: 長條圖 (速度、電流、轉矩)	-	-	○	0
E46	(語言選項)	0: 日本語 1: 英語 2: 德文 3: 法文 4: 西班牙文 5: 義大利文	-	-	○	0
E47	(對比控制)	0 (低)~10 (高)	1	-	○	5
E48	LED 監控 (速度監控項目)	0: 輸出頻率 3: 馬達轉速 4: 負載轉速 7: % 顯示	-	-	○	0
E50	速度指示的係數	0.01~200.00 註1)	0.01	-	○	30.00
E51	輸入瓦-時資料的顯示係數	0.000 (取消及重置), 0.001~9999	0.001	-	○	0.010
E52	操作面板選單選項	0: 功能碼資料設定模式 (功能表 #0, 功能表 #1, 功能表 #7) 1: 檢查功能碼資料確認模式 (功能表 #2, 功能表 #7) 2: 完整功能表模式	-	-	○	0

功能選擇



功能選擇

■功能選擇一覽表

●端子功能：E 碼

功能代碼	名稱	可設定範圍	刻度範圍	單位	資料複製註2)	工廠出貨設定值
E61	端子 12 (選擇擴充功能)	由以下項目中利用代碼值設定功能。 0: 無 1: 頻率輔助設定1 2: 頻率輔助設定2 3: PID 流程指令1 5: PID 回授值 20: 類比輸入監視器	—	—	○	0
E62	端子 C1		—	—	○	0
E63	端子 V2		—	—	○	0
E64	儲存數位參考頻率	0: 自動儲存 (主電源關閉時) 1: 按下 鍵儲存	—	—	○	0
E65	參考值遺失偵測	0 (減速停止) , 20~120% , 999 (取消)	1	%	○	999
E80	低轉矩偵測 (動作位準)	0~150%	1	%	○	20
E81	(計時器)	0.01~600.00s	0.01	s	○	20.00
E98	端子 FWD (功能選擇)	由以下項目中利用代碼值設定功能。 0: (1000) 選擇多段頻率 (0~1 段) 『SS1』 1: (1001) 選擇多段頻率 (0~3 段) 『SS2』 2: (1002) 選擇多段頻率 (0~7 段) 『SS4』 6: (1006) 選擇自我保持 『HLD』 7: (1007) 滑行至停止指令 『BX』 8: (1008) 警報 (異常) 重置 『RST』 9: (1009) 外部警報 『THR』 11: (1011) 頻率指令 2 / 頻率指令 1 ※ PID 流程指令連動 『Hz2/Hz1』 13: 直流煞車指令 『DCBRK』 15: 市電電源切換 (50Hz) 『SW50』 16: 市電電源切換 (60Hz) 『SW60』 17: (1017) UP 指令 『UP』 18: (1018) DOWN 指令 『DOWN』 19: (1019) 編輯許可指令 (可變更資料) 『WE-KP』 20: (1020) PID 控制取消 『Hz/PID』 21: (1021) 正動作 / 逆動作切換 『IVS』 22: (1022) 連鎖 『IL』 24: (1024) 連結操作選擇 (RS-485 通訊 (標準), 匯流排 (選購品)) 『LE』 25: (1025) 通用 DI 『U-DI』 26: (1026) 啟動選擇馬達特性 『STM』 30: (1030) 強制停止 『STOP』 33: (1033) PID 積分・微分重置 『PID-RST』 34: (1034) PID 積分元件 『PID-HLD』 35: (1035) 本機 (操作面板) 指令選擇 『LOC』 38: (1038) 運轉許可指令 『RE』 39: 預防凝結露水 『DWP』 40: 市電電源切換內藏程序 (50Hz) 『ISW50』 41: 市電電源切換內藏程序 (60Hz) 『ISW60』 87: (1087) 運轉指令 2 / 運轉指令 1 『FR2/FR1』 88: 正轉運轉・停止指令 2 『FWD2』 89: 逆轉運轉・停止指令 2 『REV2』 98: 正轉運轉・停止指令 『FWD』 99: 逆轉運轉・停止指令 『REV』 ※ 如上述括號 () 將設定值加上1000時為負邏輯信號。(短路時-OFF)	—	—	○	99
E99	端子 REV		—	—	○	99

註 1) 設定資料刻度範圍受限於操作面板的 LED 監視器。
例) 設定範圍為 -200.00~200.00 時則如下所示。
設定值為 -200~100 時的刻度範圍為「1」, -99.9~10.0 時為「0.1」, -9.99~0.01 時為「0.01」, 0.00~99.99 時為「0.01」, 100.0~200.0 時為「0.1」。

註 2) 資料複製欄的顯示內容代表以下意涵。
○ : 可複製。
△1 : 變頻器容量不同時不可複製。
△2 : 電壓系列不同時不可複製。
× : 無法複製。

註 3) 載波頻率設定為 1kHz 以下時, 請將負載降低至額定的 80% 以下來使用。
<關於運轉中的資料變更・反映・儲存>
 : 不可 : 按下 鍵變更後, 按下 鍵反映・儲存 : 按下 鍵變更・反映後, 按下 鍵儲存

●控制功能：C 碼

功能代碼	名稱	可設定範圍	刻度範圍	單位	資料複製註2)	工廠出貨設定值
C01	跳躍頻率 1	0.0~120.0Hz	0.1	Hz	○	0.0
C02						0.0
C03						0.0
C04	(頻寬)	0.0~30.0Hz	0.1	Hz	○	3.0
C05						0.00
C06	多段頻率 1	0.00~120.0Hz	0.01	Hz	○	0.00
C07						0.00
C08						0.00
C09						0.00
C10						0.00
C11						0.00
C12						0.00
C30	頻率指令 2	0: 操作面板鍵操作 (, 鍵) 1: 類比電壓輸入 (端子 12) (DC0~+10V) 2: 類比電流輸入 (端子 C1) (DC+4~+20mA) 3: 類比電壓輸入 (端子 12) + 類比電流輸入 (端子 C1) 5: 類比電壓輸入 (端子 V2) (DC0~+10V) 7: UP/DOWN 控制	—	—	○	2
C32	類比輸入控制 (端子 12) (增益)	0.00~200.00% 註 1)	0.01	%	○	100.0
C33	(過渡時間常數)	0.00~5.00s	0.01	s	○	0.05
C34	(增益基礎點)	0.00~100.00% 註 1)	0.01	%	○	100.0
C37	類比輸入控制 (端子 C1) (增益)	0.00~200.00% 註 1)	0.01	%	○	100.0
C38	(過渡時間常數)	0.00~5.00s	0.01	s	○	0.05
C39	(增益基礎點)	0.00~100.00% 註 1)	0.01	%	○	100.0
C42	類比輸入控制 (端子 V2) (增益)	0.00~200.00% 註 1)	0.01	%	○	100.0
C43	(過渡時間常數)	0.00~5.00s	0.01	s	○	0.05
C44	(增益基礎點)	0.00~100.00% 註 1)	0.01	%	○	100.0
C50	偏壓 (頻率指令 1) (偏壓基礎點)	0.00~100.00%	0.01	%	○	0.00
C51	偏壓 (PID 指令 1) (偏壓值)	-100.00~100.00% 註 1)	0.01	%	○	0.00
C52	(偏壓基礎點)	0.00~100.00% 註 1)	0.01	%	○	0.00
C53	正逆模式選項 (頻率指令 1)	0: 正動作 1: 逆動作	—	—	○	0

●馬達參數：P 碼

功能代碼	名稱	可設定範圍	刻度範圍	單位	資料複製註2)	工廠出貨設定值
P01	馬達 (極數)	2~22 極	2	極	△1 △2	4
P02	(容量)	0.01~1000kW (P99: 0、3、4 時) 0.01~1000HP (P99: 1 時)	0.01	kW HP	△1 △2	標準適用 馬達容量
P03	(額定電流)	0.00~2000A	0.01	A	△1 △2	富士標準額定值
P04	(Auto Tuning)	0: 不動作 1: 動作 (在馬達停止狀態下 Tuning %R1、%X) 2: 動作 (在馬達停止狀態下 Tuning %R1、%X, 在轉動狀態下 Tuning 無負載電流 (Io))	—	—	×	0
P06	(無負載電流)	0.00~2000A	0.01	A	△1△2	富士標準額定值
P07	(%R1)	0.00~50.00%	0.01	%	△1△2	富士標準額定值
P08	(%X)	0.00~50.00%	0.01	%	△1△2	富士標準額定值
P99	馬達選擇	0: 馬達特性 0 (富士標準馬達・8 形系列, 9 形系列) 1: 馬達特性 1 (HP 表現馬達) 3: 馬達特性 3 (標準馬達・6 形系列, 9 形系列) 4: 其他	—	—	△1△2	0

●高位準功能：H 碼

功能代碼	名稱	可設定範圍	刻度範圍	單位	資料複製註2)	工廠出貨設定值
H03	資料初始化	0: 停用初始化 1: 初始值 (工廠出貨設定值) 2: 馬達參數初始化	—	—	×	0
H04	自動重置 (次數)	0 次: 不動作 1~10 次	1	次	○	0
H05	(重置頻率)	0.5~20.0s	0.1	s	○	5.0
H06	冷卻風扇 ON-OFF 控制	0: 不動作 (隨時轉動) 1: 動作 (ON-OFF 控制有效)	—	—	○	0
H07	曲線加減速	0: 不動作 (直線加減速) 1: S 字加減速 (弱) 2: S 字加減速 (強) 3: 曲線加減速	—	—	○	0
H09	啟動特性 (自動搜尋模式)	0: 不動作 3: 動作 (根據正轉/逆轉任一方起動的自動搜尋・運轉指令) 4: 動作 (由正轉/逆轉2方向的自動搜尋・運轉指令方向起) 5: 動作 (由正轉/逆轉2方向的自動搜尋・運轉指令的相反方向起)	—	—	○	0
H11	減速模式	0: 通常減速 1: 滑行至停止	—	—	○	0
H12	瞬間過電流限制 (模式選項)	0: 不動作 1: 動作	—	—	○	1

功能選擇



功能選擇

■功能選擇一覽表

●高位準功能：H 碼

Table with columns: 功能代碼, 名稱, 可設定範圍, 刻度範圍, 單位, 資料複製註2, 工廠出貨設定值. Rows include H13, H14, H15, H16, H17, H26, H27, H30, H42, H43, H47, H48, H49, H50, H51, H56, H63, H64, H69, H70, H71, H80, H85, H87, H88, H89, H90, H91, H92, H93, H94, H95, H96, H97, H98.

* H86~H91 這些功能代碼為製造商用。請勿變更設定。

●應用功能：J 碼

Table with columns: 功能代碼, 名稱, 可設定範圍, 刻度範圍, 單位, 資料複製註2, 工廠出貨設定值. Rows include J01, J02, J03, J04, J05, J06, J10, J11, J12, J13, J15, J16, J17, J18, J19, J21, J22.

●連結功能：y 碼

Table with columns: 功能代碼, 名稱, 可設定範圍, 刻度範圍, 單位, 資料複製註2, 工廠出貨設定值. Rows include Y01, Y02, Y03, Y04, Y05, Y06, Y07, Y08, Y09, Y10.

註1) 設定資料刻度範圍受限於操作面板的 LED 監視器。例) 設定範圍為 -200.00~200.00 時則如下所示。設定值為 -200~100 時的刻度範圍為「1」, -99.9~10.0 時為「0.1」, -9.99~0.01 時為「0.01」, 0.00~99.99 時為「0.01」, 100.0~200.0 時為「0.1」。

功能選擇

功能選擇

週邊設備連結圖

功能選擇一覽表

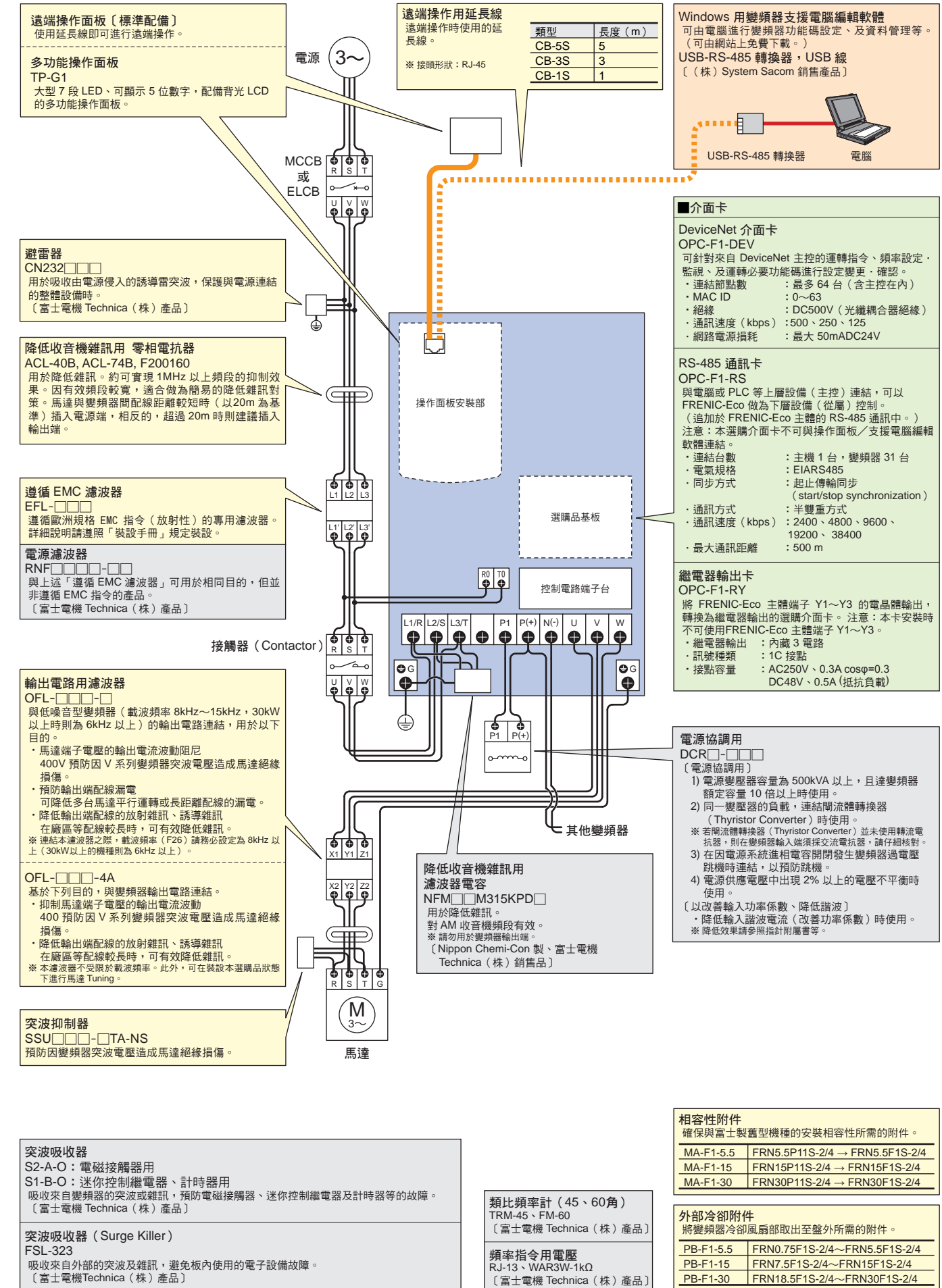
● 連結功能：y 碼

功能代碼	名稱	可設定範圍	刻度範圍	單位	資料複製註2)	工廠出貨設定值
Y11 Y12	RS485 設定 2 (站台位址) (錯誤發生時模式選項)	1~255 0: 立即 ErP 跳機 1: 到達計時器指定的運轉時間後 ErP 跳機 2: 在計時器指定的時間內重新嘗試。 若重試失敗, ErP 則跳機並發出警報。若重試成功, 則繼續運轉 3: 持續運轉	1 -	- -	○ ○	1 0
Y13 Y14	(計時器動作時間) (飽率)	0.0~60.0s 0: 2,400bps 1: 4,800bps 2: 9,600bps 3: 19,200bps 4: 38,400bps	0.1 -	s -	○ ○	2.0 3
Y15	(資料長度)	0: 8 位元 1: 7 位元	-	-	○	0
Y16	(同位位元選擇)	0: 無 1: 偶同位位元 2: 奇同位位元	-	-	○	0
Y17	(停止位元選擇)	0: 2 位元 1: 1 位元	-	-	○	0
Y18	(無回應錯誤的偵測時間)	0: 無偵測 1~60s	1	s	○	0
Y19 Y20	(回應頻率) (協定選項)	0.00~1.00s 0: Modbus RTU 協定 2: 富士一般用途變頻器協定	0.01 -	s -	○ ○	0.01 0
Y98	匯流排功能 (模式選項)	頻率指令 0: H30 資料之後 1: 透過 Filedbus 選購配件 2: H30 資料之後 3: 透過 Filedbus 選購配件	-	-	○	0
Y99	電腦編輯軟體 連結功能 (模式選項)	頻率指令 0: 在 H30 及 y98 資料之後 1: 透過 RS-485 連結 (電腦編輯軟體) 2: 在 H30 及 y98 資料之後 3: 透過 RS-485 連結 (電腦編輯軟體)	-	-	×	0

註 1) 設定資料刻度範圍受限於操作面板的 LED 監視器。
例) 設定範圍為 -200.00~200.00 時則如下所示。
設定值為 -200~100 時的刻度範圍為「1」, -99.9~10.0 時為「0.1」, -9.99~0.01 時為「0.01」, 0.00~99.99 時為「0.01」, 100.0~200.0 時為「0.1」。

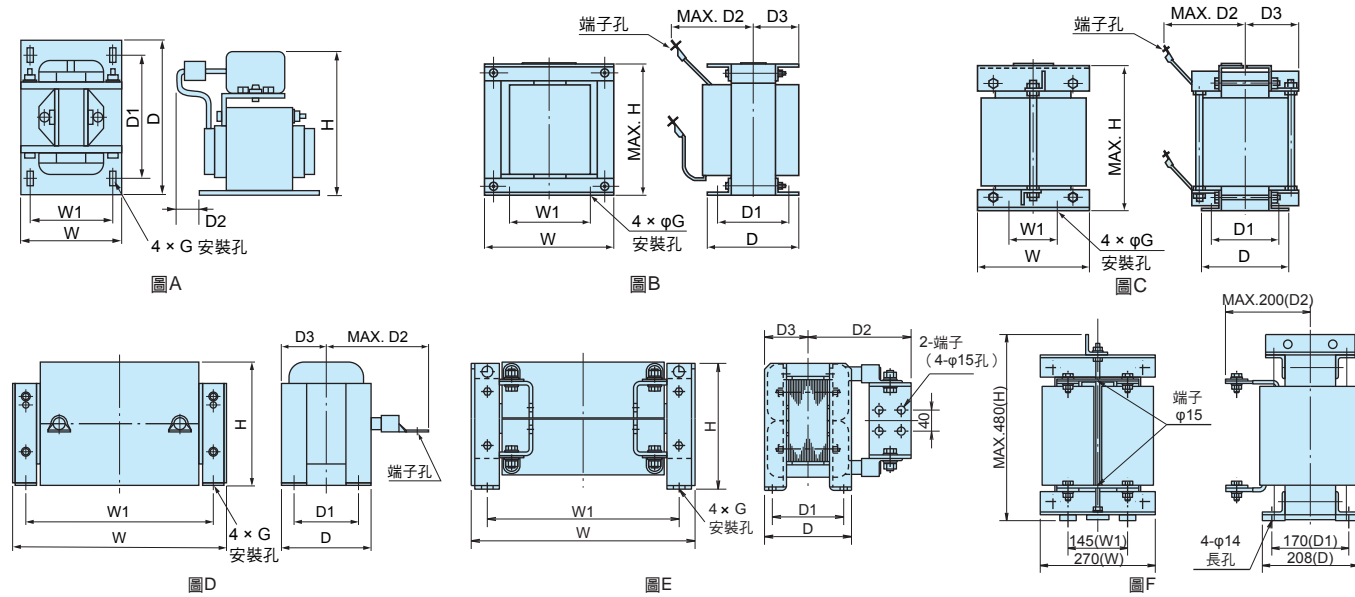
註 2) 資料複製欄的顯示內容代表以下意涵。
○ : 可複製。
△1 : 變頻器容量不同時不可複製。
△2 : 電壓系列不同時不可複製。
× : 無法複製。

註 3) 載波頻率設定為 1kHz 以下時, 請將負載降低至額定的 80% 以下來使用。
<關於運轉中的資料變更, 反映, 儲存>
[] : 不可 [] : 按下 [] 鍵變更後, 按下 [] 鍵反映, 儲存 [] : 按下 [] 鍵變更, 反映後, 按下 [] 鍵儲存



選購品

DC電抗器



電源供應電壓	標準適用馬達 (kW)	變頻器類型	電抗器類型	圖號	尺寸 (mm)								質量 (kg)	
					W	W1	D	D1	D2	D3	H	安裝孔		端子孔
3相 200V	0.75	FRN0.75F1S-2J	DCR2-0.75	A	66	56	90	72	20	—	94	5.2x8	M4	1.4
	1.5	FRN1.5F1S-2J	DCR2-1.5	A	66	56	90	72	20	—	94	5.2x8	M4	1.6
	2.2	FRN2.2F1S-2J	DCR2-2.2	A	86	71	100	80	10	—	110	6x11	M4	1.8
	3.7	FRN3.7F1S-2J	DCR2-3.7	A	86	71	100	80	20	—	110	6x11	M4	2.6
	5.5	FRN5.5F1S-2J	DCR2-5.5	A	111	95	100	80	20	—	130	7x11	M5	3.6
	7.5	FRN7.5F1S-2J	DCR2-7.5	A	111	95	100	80	23	—	130	7x11	M5	3.8
	11	FRN11F1S-2J	DCR2-11	A	111	95	100	80	24	—	137	7x11	M6	4.3
	15	FRN15F1S-2J	DCR2-15	A	146	124	120	96	15	—	180	7x11	M6	5.9
	18.5	FRN18.5F1S-2J	DCR2-18.5	A	146	124	120	96	25	—	180	7x11	M8	7.4
	22	FRN22F1S-2J	DCR2-22A	A	146	124	120	96	25	—	180	7x11	M8	7.5
	30	FRN30F1S-2J	DCR2-30B	B	152±3	90±1	156±3	116±2	115	78±5	130	8	M8	12
37	FRN37F1S-2J	DCR2-37B	B	171±3	110±1	151±3	110±2	115	75±5	150	8	M8	14	
45	FRN45F1S-2J	DCR2-45B	B	171±3	110±1	166±3	125±2	120	86±5	150	8	M10	16	
55	FRN55F1S-2J	DCR2-55B	C	190±3	160±1	131±3	90±2	100	65±5	210	8	M12	16	
75	FRN75F1S-2J	DCR2-75C	D	255±10	225	106±2	86±1	145	53±1	145	6	M12	11.4	
90	FRN90F1S-2J	DCR2-90C	D	255±10	225	116±2	96	155	58±1	145	6	M12	14	
110	FRN110F1S-2J	DCR2-110C	D	300±10	265	116±4	90	185	58±2	160	M8	M12	17	
3相 400V	0.75	FRN0.75F1S-4J	DCR4-0.75	A	66	56	90	72	20	—	94	5.2x8	M4	1.4
	1.5	FRN1.5F1S-4J	DCR4-1.5	A	66	56	90	72	20	—	94	5.2x8	M4	1.6
	2.2	FRN2.2F1S-4J	DCR4-2.2	A	86	71	100	80	15	—	110	6x9	M4	2
	3.7	FRN3.7F1S-4J	DCR4-3.7	A	86	71	100	80	20	—	110	6x9	M4	2.6
	5.5	FRN5.5F1S-4J	DCR4-5.5	A	86	71	100	80	20	—	110	6x9	M4	2.6
	7.5	FRN7.5F1S-4J	DCR4-7.5	A	111	95	100	80	24	—	130	7x11	M5	4.2
	11	FRN11F1S-4J	DCR4-11	A	111	95	100	80	24	—	130	7x11	M5	4.3
	15	FRN15F1S-4J	DCR4-15	A	146	124	120	96	15	—	171	7x11	M5	5.9
	18.5	FRN18.5F1S-4J	DCR4-18.5	A	146	124	120	96	25	—	171	7x11	M6	7.2
	22	FRN22F1S-4J	DCR4-22A	A	146	124	120	96	25	—	171	7x11	M6	7.2
	30	FRN30F1S-4J	DCR4-30B	B	152±3	90±1	157±3	115±2	100	78±5	130	8	M8	13
	37	FRN37F1S-4J	DCR4-37B	B	171±3	110±1	150±3	110±2	100	75±5	150	8	M8	15
	45	FRN45F1S-4J	DCR4-45B	B	171±3	110±1	165±3	125±2	110	82±5	150	8	M8	18
	55	FRN55F1S-4J	DCR4-55B	B	171±3	110±1	170±3	130±2	110	85±5	150	8	M8	20
	75	FRN75F1S-4J	DCR4-75C	D	255±10	225	106±2	86±1	125	53±1	145	6	M10	12.4
	90	FRN90F1S-4J	DCR4-90C	D	256±10	225	116±2	96±1	130	58±1	145	6	M12	14.7
	110	FRN110F1S-4J	DCR4-110C	D	306±10	265	116±4	90±2	140	58±2	155	8	M12	18.4
132	FRN132F1S-4J	DCR4-132C	D	306±10	265	126±4	100±2	150	63±2	160	8	M12	22	
160	FRN160F1S-4J	DCR4-160C	D	357±10	310	131±4	103±2	160	65.5±2	190	10	M12	25.5	
200	FRN200F1S-4J	DCR4-200C	D	357±10	310	141±4	113±2	165	70.5±2	190	10	M12	29.5	
220	FRN220F1S-4J	DCR4-220C	D	357±10	310	146±4	118±2	185	73±2	190	10	M12	32.5	
280	FRN280F1S-4J	DCR4-280C	D	350±10	310	161±4	133	210	80.5±2	190	M10	M16	36	
315	FRN315F1S-4J	DCR4-315C	D	400±10	345	146±4	118	200	73±2	225	M10	M16	40	
355	FRN355F1S-4J	DCR4-355C	E	400±10	345	156±4	128±2	200	78±2	225	M10	—	47	
400	FRN400F1S-4J	DCR4-400C	E	445±10	385	145±4	117	213	72.5±2	245	M10	—	52	
450	FRN450F1S-4J	DCR4-450C	E	440±10	385	150±4	122±2	215	75±2	245	M10	—	60	
500	FRN500F1S-4J	DCR4-500C	E	445±5	390	165±4	137±2	220	82.5±2	245	M10	—	70	
560	FRN560F1S-4J	DCR4-560C	F	270	145	208	170	200	—	480	φ14長孔	φ15	70	

●介面卡

DeviceNet 通訊卡 (OPC-F1-DEV)

可由 DeviceNet 主控 (Master) 設定運轉指令、頻率指令，進行運轉狀況的監控、及所有功能碼的變更・確認。

- 連結節點數 : 最多 64 台 (含主控在內)
- MAC ID : 0~63
- 絕緣 : DC500V (光纖耦合器絕緣)
- 通訊速度 : 500kbps/250kbps/125kbps
- 網路電源損耗 : 最大 50mA DC 24V

RS-485 通訊卡 (OPC-F1-RS)

與電腦或 PLC 等上層設備 (主控) 連結，可以 FRENIC-Eco 做為下層設備 (從屬) 控制。

(追加於 FRENIC-Eco 主體的 RS-485 通訊中。)

注意：本選購介面卡不可與操作面板/支援電腦編輯軟體連結。

- 連結台數 : 主機 1 台，變頻器 31 台
- 電氣規格 : EIARS485
- 同步方式 : 起/止傳輪同步 (start/stop synchronization)
- 通訊方式 : 半雙重方式
- 通訊速度 (bps) : 2400、4800、9600、19200 及 38400
- 最大通訊距離 : 500m

繼電器輸出介面卡 (OPC-F1-RY)

可將 FRENIC-Eco 主體端子 Y1~Y3 的電晶體輸出轉換為繼電器輸出的選購介面卡。

注意：安裝本卡時，將無法使用 FRENIC-Eco 主體的端子 Y1~Y3。

- 繼電器輸出 : 內藏 3 電路
- 訊號種類 : 1C 接點
- 接點容量 : AC250V, 0.3A, cosφ=0.3
DC48V, 0.5A (抵抗負載)

CC-Link 通訊卡 (OPC-F1-CCL)

與 CC-Link 主控 (Master) 單元連結，通訊速度最多可支援 ~10Mbps、總延長可至 ~1200m。

- 連結台數 : 最大 42 台
- 通訊方式 : CC-Link Ver.1.10 及 2.0
- 通訊速度 : 156Kbps~

PROFIBUS-DP 通訊卡 (OPC-F1-PDP)

可由 PROFIBUS-DP 主控 (Master) 設定運轉指令、頻率指令，進行運轉狀況的監視、及所有功能碼的變更・確認。

- 通訊速度 : 9.6Kbps~12Mbps
- 傳送距離 : ~1200m
- 連結接頭 : 6 極端子台

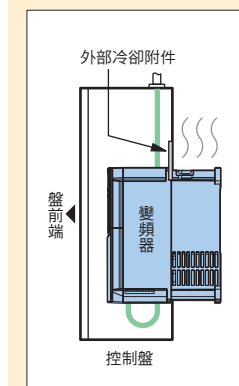
LonWorks 通訊卡 (OPC-F1-LNW)

可將利用 LonWorks 連結的週邊設備 (含主控 (Master) 在內) 與 FRENIC-Eco 連結，利用主控 (Master) 設定運轉指令、頻率。

- 網路變數 : 62 個
- 配置屬性 (Configuration Property) : 24 個
- 通訊速度 : 78kbps

●外部冷卻附件 (PB-F1-□□□)

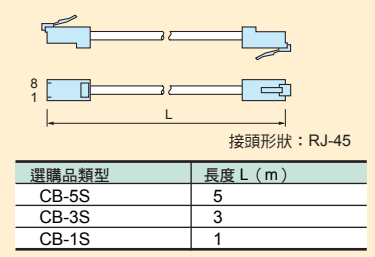
可將變頻器散熱器部移除至盤外的附件。37kW 以上的機種，可換裝安裝腳架，不使用附件即可支援。



選購品類型	適用變頻器類型
PB-F1-5.5	FRN0.75F1 *-2J
	FRN1.5F1 *-2J
	FRN2.2F1 *-2J
	FRN3.7F1 *-2J
	FRN5.5F1 *-2J
PB-F1-15	FRN0.75F1 *-4J
	FRN1.5F1 *-4J
	FRN2.2F1 *-4J
	FRN3.7F1 *-4J
	FRN5.5F1 *-4J
PB-F1-30	FRN7.5F1 *-2J
	FRN11F1 *-2J
	FRN15F1 *-2J
	FRN7.5F1 *-4J
	FRN11F1 *-4J
PB-F1-30	FRN18.5F1 *-2J
	FRN22F1 *-2J
	FRN30F1 *-2J
	FRN18.5F1 *-4J
	FRN22F1 *-4J

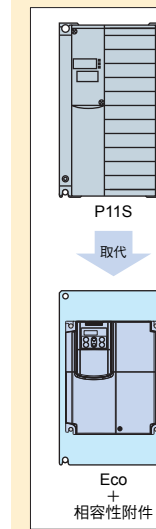
●遠端操作延長線 (CB-□S)

變頻器主體與遠端操作面板連結用延長線。



●相容性附件 (MA-F1-□□□)

使用現有變頻器 (FRENIC5000P11S 5.5~37kW) 的安裝孔，直接安裝 FRENIC-Eco 所需的附件。



選購品類型	適用變頻器類型	現有變頻器類型
MA-F1-5.5	FRN0.75F1S-2J	FRN5.5P11S-2
	FRN1.5F1S-2J	FRN7.5P11S-2
	FRN2.2F1S-2J	FRN11P11S-2
	FRN3.7F1S-2J	FRN5.5P11S-4
	FRN5.5F1S-2J	FRN7.5P11S-4
	FRN0.75F1S-4J	FRN11P11S-4
	FRN1.5F1S-4J	
	FRN2.2F1S-4J	
	FRN3.7F1S-4J	
	FRN5.5F1S-4J	
MA-F1-15	FRN7.5F1S-2J	FRN15P11S-2
	FRN11F1S-2J	FRN18.5P11S-2
	FRN15F1S-2J	FRN22P11S-2
	FRN7.5F1S-4J	FRN15P11S-4
	FRN11F1S-4J	FRN18.5P11S-4
MA-F1-30	FRN18.5F1S-2J	FRN30P11S-2
	FRN22F1S-2J	FRN37P11S-2
	FRN30F1S-2J	FRN30P11S-4
	FRN18.5F1S-4J	FRN37P11S-4
	FRN22F1S-4J	

註) 在適用變頻器類型的 * 中寫有英文字母。
* : S (基本型)、H (內建DC電抗器型)、E (內建EMC濾波器型)



選購品

注意事項

配線適用器具

Table with columns: 電源供應電壓, 標準適用馬達, 變頻器類型, MCCB、ELCB 額定電流, 電磁接觸器 (MC), 建議電線尺寸 (mm²), 主電路用, 控制電路用.

- MCCB、ELCB 的類型受到設備變壓器容量等影響，框架及系列各不相同。請根據斷路器等目錄、技術資料篩選。
• ELCB 的額定感度電流亦請根據技術資料等篩選。本表的 MCCB、ELCB 額定電流係代表 SA□B□、SA□R□ 時的數值。
• 環境溫度等條件及電源供應電壓不同時，可能出現與上述標示內容不同的情形。

- *1) 適用的壓著端子請使用被覆絕緣、或利用絕緣管等加工的產品。使用的電線為可允許溫度 75°C 600V 之 HIV 絕緣電線。環境溫度則以 50°C 的條件篩選。
*2) FRN75F1□-2J 的主電源輸入端子使用 150mm² 時，請使用 JEM1399 低壓設備壓著端子 CB150-10。
*3) 變頻器類型的 □ 中寫有英文字母。再者，□ 內若為 H (內建 DC 電抗器型) 時，將全數根據「有 DC 電抗器」條件篩選。

□ S: 基本型、H: 內建DC電抗器型、E: 內建EMC濾波器型

*4) (株)新愛知電機製作所製

注意事項

Table with columns: 驅動一般用途馬達時, 轉矩特性及溫升, 震動, 噪音, 防爆型馬達, 潛水式馬達, 煎車馬達, 齒輪馬達, 同步馬達, 單相馬達, 環境條件, 安裝地點, 安裝塑殼式跳機 (MCCB), 在輸出 (次級) 電路安裝電磁接觸器 (MC), 在輸入 (主) 電路安裝電磁接觸器 (MC), 保護馬達, 停止使用功率係數修正電容器, 停止使用突波吸收器, 降低雜訊, 降低突波電流的措施, 高阻計測試, 控制電路的接線距離, 變頻器及馬達間的接線長度, 線路尺寸, 線路類型, 接地, 選擇變頻器容量, 運送及存放.

選購品

注意事項

諧波抑制對策準則

產品保固/各式機種

關於「以高壓或特別高壓受電的需求者之諧波抑制對策準則」之適用

FRENIC-Eco 系列屬於「以高壓或特別高壓受電的需求者之諧波抑制對策指針」規定對象。與電力公司新簽約或更新合約時，電力公司將要求提出定格式計算書。

(1) 管制對象

- 基本上適用於符合下列兩項條件時。
 - 應以高壓或特別高壓受電。
 - 轉換器負載的「等價容量」應超過受電電壓的基準值（6.6kV 受電時則為 50kVA）。

(2) 管制方法

管制需求者受電點流出至系統的諧波電流大小（計算值）。管制值與簽約電力成正比。指針管制值如表 1 所示。

表 1 簽約電力每 1kW 的諧波流出電流上限值 (mA/kW)

受電電壓	5 次	7 次	11 次	13 次	17 次	19 次	23 次	超過 25 次
6.6kV	3.5	2.5	1.6	1.3	1.0	0.90	0.76	0.70
22kV	1.8	1.3	0.82	0.69	0.53	0.47	0.39	0.36

1. 等價容量 (Pi) 的計算

等價容量 (Pi) 可以 (輸入額定容量) × (換算係數) 計算，但因舊機種的一般變頻器目錄中並未記載輸入額定容量數值，故說明如下。

(1) 「Pi」所代表的「變頻器額定容量」

- 根據負載的馬達 kW 額定、效率及變頻器效率計算輸入基本波電流 I₁，輸入額定容量 = $\sqrt{3} \times (\text{電源供應電壓}) \times I_1 \times 1.0228/1000$ (kVA) 加以計算。在此 1.0228 為 6 脈波轉換器的 (實效值電流) / (基本波電流) 數值。
- 適用一般馬達及變頻器馬達時可使用表 2 數值。無論變頻器類型為何，皆可根據適用的馬達 kW 額定選擇。

表 2 根據適用馬達決定的一般變頻器「輸入額定容量」

通用馬達 [kW]	0.4	0.75	1.5	2.2	3.7	5.5	7.5	11	15	18.5	22
Pi (kVA)	0.57	0.97	1.95	2.81	4.61	6.77	9.07	13.1	17.6	21.8	25.9
通用馬達 [kW]	30	37	45	55	75	90	110	132	160	200	220
Pi (kVA)	34.7	42.8	52.1	63.7	87.2	104	127	153	183	229	252
通用馬達 [kW]	250	280	315	355	400	450	500	530	560	630	
Pi (kVA)	286	319	359	405	456	512	570	604	638	718	

(2) 「Ki (換算係數)」大小

- 根據選購品 ACR (交流側電抗器)、DCR (直流側電抗器) 使用狀況，適用指針附件換算係數。換算係數大小如表 3 所示。

表 3 根據電抗器決定的一般變頻器「換算係數 Ki」

電路分類	電路類別	換算係數 Ki	主要使用範例	
3	三相橋接器 (Bridge) (電容平滑)	無電抗器	K31=3.4	<ul style="list-style-type: none"> 一般變頻器 電梯 冷凍空調機 其他一般
		有電抗器 (交流側)	K32=1.8	
		有電抗器 (直流側)	K33=1.8	
		有電抗器 (交、直流側)	K34=1.4	

2. 算出諧波電流

(1) 「輸入基本波電流」的大小

- 不受限於變頻器類型及有無電抗器，以適用的馬達 kW 額定為基準，適用下列表 4。
- ※ 輸入電壓不同時，則與電壓值呈反比計算。

表 4 根據適用馬達決定的一般變頻器「輸入基本波電流」

通用馬達 [kW]	0.4	0.75	1.5	2.2	3.7	5.5	7.5	11	15	18.5	22
輸入基本波電流 [A]	1.62	2.74	5.50	7.92	13.0	19.1	25.6	36.9	49.8	61.4	73.1
6.6kV 換算值 (mA)	49	83	167	240	394	579	776	1121	1509	1860	2220
通用馬達 [kW]	30	37	45	55	75	90	110	132	160	200	220
輸入基本波電流 [A]	98.0	121	147	180	245	293	357				
6.6kV 換算值 (mA)	2970	3660	4450	5450	7450	8910	10850	13090	15640	19580	21500
通用馬達 [kW]	250	280	315	355	400	450	500	530	560	630	
輸入基本波電流 [A]	403	450	506	571	643	723	804	852	900	1013	
6.6kV 換算值 (mA)	24400	27300	30700	34600	39000	43800	48700	51600	54500	61400	

(2) 諧波電流的計算

表 5 諧波電流發生量 (%) 三相橋接器 (Bridge) (電容平滑)

次數	5 次	7 次	11 次	13 次	17 次	19 次	23 次	25 次
無電抗器	65	41	8.5	7.7	4.3	3.1	2.6	1.8
有電抗器 (交流側)	38	14.5	7.4	3.4	3.2	1.9	1.7	1.3
有電抗器 (直流側)	30	13	8.4	5.0	4.7	3.2	3.0	2.2
有電抗器 (交、直流側)	28	9.1	7.2	4.1	3.2	2.4	1.6	1.4

- 交流側電抗器 : 3%
- 直流側電抗器 : 蓄積能量約 0.08~0.15ms (100% 負載換算)
- 平滑電容 : 蓄積能量約 15~30ms (100% 負載換算)
- 負載 : 100%

■ 設定 n 次諧波電流 [A] = 輸入基本波電流 [A] × $\frac{N \text{ 次諧波電流發生量 } (\%) }{100}$
 求出各次諧波電流。

(3) 最大運轉率

- 若為電梯等負載間歇性運轉的負載，或刻意使馬達額定保持間距時，可乘上「最大運轉率」後降低電流。
- 所謂「設備的最大運轉率」，係指實際運轉設備達最大容量相對於諧波發生設備總容量之比例，實際運轉設備的容量為 30 分鐘內的平均值。
- 一般係根據上述定義計算，但大樓用設備則建議採表 6 的標準值。

表 6 大樓設備用變頻器等之運轉率 (標準值)

設備種類	設備容量分類	產品設備運轉率
空調設備	200kW 以下	0.55
	超過 200kW	0.60
衛生幫浦	-	0.30
電梯	-	0.25
冷凍冷藏設備	50kW 以下	0.60
UPS (6 脈波)	超過 200kVA	0.60

[根據簽約電力規模產生的補整係數]

- 大樓等規模較大時，因綜合運轉率將降低，可利用下表 7 所示修正率 β 計算諧波降低。

表 7 規模修正係數

簽約電力 [kW]	修正率 β
300	1.00
500	0.90
1000	0.85
2000	0.80

※ 簽約電力若為表 7 所示數值的中間值，則可利用補間計算求出。

(4) 計算的諧波次數

諧波電流僅針對「5 次及 7 次」加以計算。

3. 其他

經濟產業省發佈的「家電、一般品諧波抑制對策準則」(1994 年 9 月制訂)，已於 2004 年 9 月正式廢除。今後將改採「高壓或特別高壓下受電之需求者諧波抑制對策準則」。再者，以低壓受電時排除於度向外，但仍建議將變頻器與目錄上記載的「DC 電抗器」相連結。

致所有購買富士電機設備控制商品的客戶

請在訂購前考量下列事項

詢問本資料內產品的報價及訂購前，請注意任何未於合約、目錄、規格書或其他資料內明確敘述的項目 (如規格) 將如以下說明所示。此外，本資料內產品僅限用於設計用途及適用場地，且須定期檢查。請與業務員確認以上事項或直接聯絡本公司。若產品已訂購或出貨，請於收到產品前妥善規劃必要的快速驗收程序，以及產品的管理與維修方式。

1. 免費保固期限及保固範圍

1-1 免費保固期限

- 產品的保固期限為「購買日起一年」或產品名稱處所標示的製造日期後 18 個月，以較早的日期為準。
- 若使用的環境、條件、頻率及時間等情況影響產品使用期限，則本保固期限不適用。
- 此外，由富士電機維修部所修復的零件，保固期限為「完成維修日起 6 個月」。

1-2 保固範圍

- 若產品在保固期間發生保固範圍內的故障，富士電機將在產品購買處或送貨目的地免費替換或維修產品零件。然而若有下列情況，則不適用本保固條款。
 - 目錄、操作手冊、規格書或其他相關文件中未註明的不良使用條件、環境、搬運方法或使用方法等造成故障。
 - 購買及出貨的富士產品以外的產品造成故障。
 - 非富士產品造成故障，如客戶本身的設備或軟體設計等。
 - 本公司隨附程式以外的程式造成富士可程式產品故障，或使用此類程式所產生的後果。
 - 由富士電機以外的組織修改或維修產品而造成故障。
 - 不正確維修或替換操作手冊或目錄等指定的消耗品造成故障。
 - 購買或出貨時的產品實際應用並未預期的化學或技術問題引發故障。
 - 以非原先預定的使用方式使用產品。
 - 產品的故障原因不在本公司責任範圍內，如雷擊或其他天災。
- 此外，本保固條款僅適用於購買及出貨的產品。
- 產品的保固範圍上應符合上述第 (1) 條規定，而購買及出貨的產品故障所造成或引發的任何毀損 (機器或設備的損壞、損失或所造成的利益損失等) 皆不屬於本保固範圍。

1-3 問題診斷

依據規定，客戶應自行先診斷問題，但在客戶要求下，本公司或服務網路可以收費方式為客戶診斷問題。同時，客戶應依據本公司的付款期限支付費用。

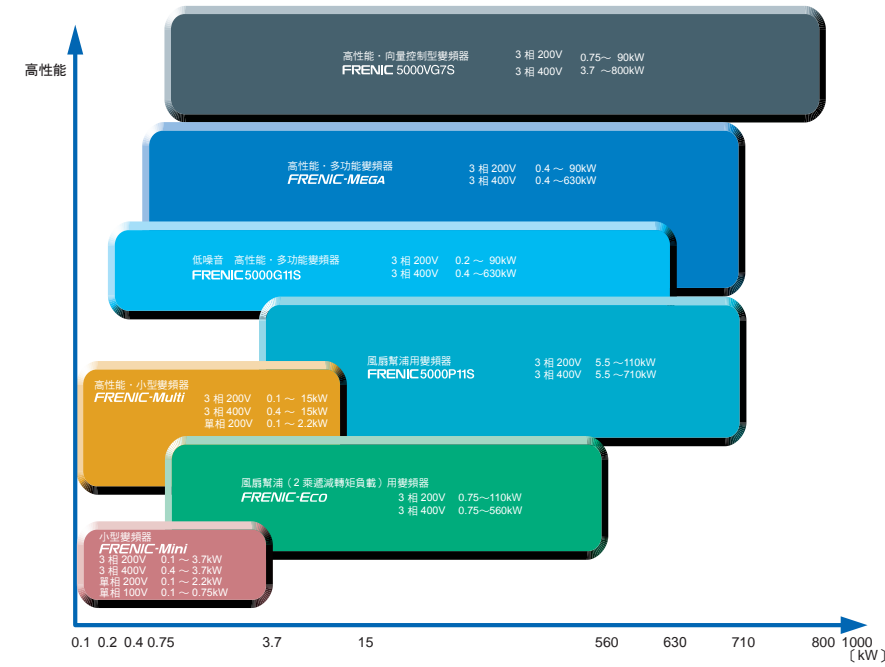
銷售中的富士變頻器系列各式產品

用途	系列名稱 (目錄 No.)	特長	
一般產業用	FRENIC-MEGA (MH642)	高性能・多功能變頻器 (HD (Hight Duty) 規格 3 相 200 V : 0.4~90 kW, 3 相 400 V : 0.4~6 30 kW) (LD (Low Duty) 規格 3 相 200 V : 7.5~110 kW, 3 相 400 V : 7.5~710 kW) ●搭載一般用途變頻器中頂級的向量控制。 ●提供符合國土交通省指針的三種機型：基本型、內建 EMC 濾波器型等。 ●內建 USB 連接埠 (選購) 提升維修度。 ●短時間內加速及減速功能可達到最佳的過負載額定值，高負荷規格下：200% 時 3 秒、150% 時 1 分鐘。	新上市
	FRENIC5000G11S (MH594)	高性能・多功能變頻器 (3 相 200 V : 0.2~90 kW, 3 相 400 V : 0.4~6 30 kW) ●利用富士獨家動態轉矩向量控制方式，實現啟動轉矩 0.5Hz 時的 200%。 ●搭載自動調節功能等便利功能。 ●小形・全閉 (22kW 以下)	容量範圍擴大
	FRENIC5000P11S (MH594)	風扇幫浦用變頻器 (3 相 200 V : 5.5~110 kW, 3 相 400 V : 5.5~710 kW) ●適用於風扇幫浦等設備的變頻器。 ●搭載自動調節功能，可輕鬆實現節能運轉。 ●採對話式操作面板為標準配備，操作簡單。	容量範圍擴大
	FRENIC-Multi (MH652)	高性能・小型變頻器 (3 相 200 V : 0.1~1.5kW, 單相 200 V : 0.1~2.2 kW, 3 相 400 V : 0.4~1.5kW) ●變頻器採用環保及使用期限長 (10 年) 的設計符合 RoHS 指令 (自 2005 年秋季起所生產的產品)。 ●具備多種容量、機種齊全且維修方便，適用於多種用途。 ●搭載針對垂直及水平運輸作業最佳化的功能，如碰撞即停控制、煞車訊號、轉矩限制級電流限制功能等。	
	FRENIC-Eco (MH651)	風扇幫浦 (2 乘遞減轉矩負載) 用變頻器 (3 相 200 V : 0.75~110 kW, 3 相 400 V : 0.75~560 kW) ●專為風扇幫浦等 2 乘遞減轉矩負載開發的變頻器。 ●搭載新方式的自動節能功能、PID 控制功能、壽命警告功能、市電驅動運轉切換程序功能等。 ●最適用於因成本及功能而不易採用普通型一般變頻器的空調設備及風扇幫浦等。	
	FRENIC-Mini (MH650)	小型變頻器 (3 相 200 V : 0.1~3.7kW, 3 相 400 V : 0.4~3.7kW, 單相 200 V : 0.1~2.2 kW, 單相 100 V : 0.1~0.75kW) ●採頻率指令用裝置為標準配備，操作簡單。 ●搭載最適用於橫向搬運機械的自動轉矩增加、電流限制功能及滑行補償功能。 ●搭載最適用於風扇幫浦之自動節能運轉功能及 PID 控制功能。	
	FRENIC5000VG7S (MH623)	高性能・向量控制型變頻器 (3 相 200 V : 0.75~90 kW, 3 相 400 V : 3.7~800 kW) ●反應速度極快速，且具備穩定轉矩特性的高精度變頻器。 ●透過豐富的功能及各種選購品，支援大範圍的一般產業系統。 ●透過自動調節功能，可針對一般馬達進行向量控制運轉。	容量範圍擴大



富士變頻器系列・相關目錄一覽表

MEMO



變頻器				
變頻器綜合目錄 FRENIC 系列【MH513】	小型 FRENIC-Mini 系列【MH650】	風扇幫浦(2 乘速減轉矩負載)用變頻器 FRENIC-Eco 系列【MH651】	高性能・小型 FRENIC-Multi 系列【MH652】	高性能・多功能形 FRENIC-MEGA 系列【MH642】
變頻器		伺服系統		
低噪音高性能・多功能形 FRENIC5000G11S/P11S 系列【MH594】	高性能・向量控制型 FRENIC5000VG7S 系列【MH623】	FALDIC-B 系列【MH545】	FALDIC-W 系列【MH549】	ALPHA5【MH555】
可程式控制器		可程式操作顯示器	動作控制	
MICREX-SX 系列 SPB【LH984】	MICREX-SX 系列 SPH【LH982】	POD UG40 系列【LH855】	富士動作控制系統【MH690】	

安全上的注意事項

1. 注意事項記載於本目錄的產品內容，主要目的在於篩選機種。實際使用之際，請務必詳讀「使用說明書」後，再行正確使用。
2. 本目錄中的產品並非針對會影響人體或生命的系統或設備等用途所設計及製造。若客戶要將本目錄所列產品搭配特殊系統或裝置使用，如原子能控制、太空用途、醫療用途及交通控制等，請聯絡富士業務部。客戶應具備安全措施，才可將本目錄所列產品搭配會影響人體生命或故障時會嚴重毀損財物的系統或設施使用。