



**TECO**  
東元電控

# E510

IP 20/NEMA 1 & IP 66/NEMA 4X  
多 功 能 向 量 型 變 頻 器



### ■ 全方位多功能機種 IP 20 / NEMA 1

- 紡織機械
- 木工機械
- 小型搬運設備
- 簡易金屬加工機台
- 工具機床
- 包裝機
- 食品加工
- 風扇/水泵設備
- 空調系統



### ■ 令人安心的高防護機種 IP 66 / NEMA 4X

- 食品加工：食品髒污需水柱清洗環境
- 紡織：染整過程高溫高潮濕環境
- 石化：腐蝕環境
- 畜牧：屠宰污垢需水柱清洗環境
- 木工製造：大量木屑灰塵環境



密封設計  
高密度防水防塵

## 產品型號

E510	2	P5		H	1	F	N4S
E510系列	輸入電壓	馬力數		型式	電源種類	雜訊濾波器	外型構造
	2: 200V級 4: 400V級	P5: 0.5 HP 01: 1 HP 02: 2 HP 03: 3 HP 05: 5 HP	08: 7.5 HP 10: 10 HP 15: 15 HP 20: 20 HP 25: 25 HP	H: 標準型	1: 單相輸入 3: 三相輸入 空白: 單/三相共用	空白: 無內建 F: 內建	N4S: 防水防塵IP66等級， 內置電源開關及旋鈕 N4 : 防水防塵IP66等級， 無電源開關及旋鈕 N4R: 防水防塵IP66等級， 內置旋鈕，無電源開關 空白: 表示IP20等級

## 功率範圍

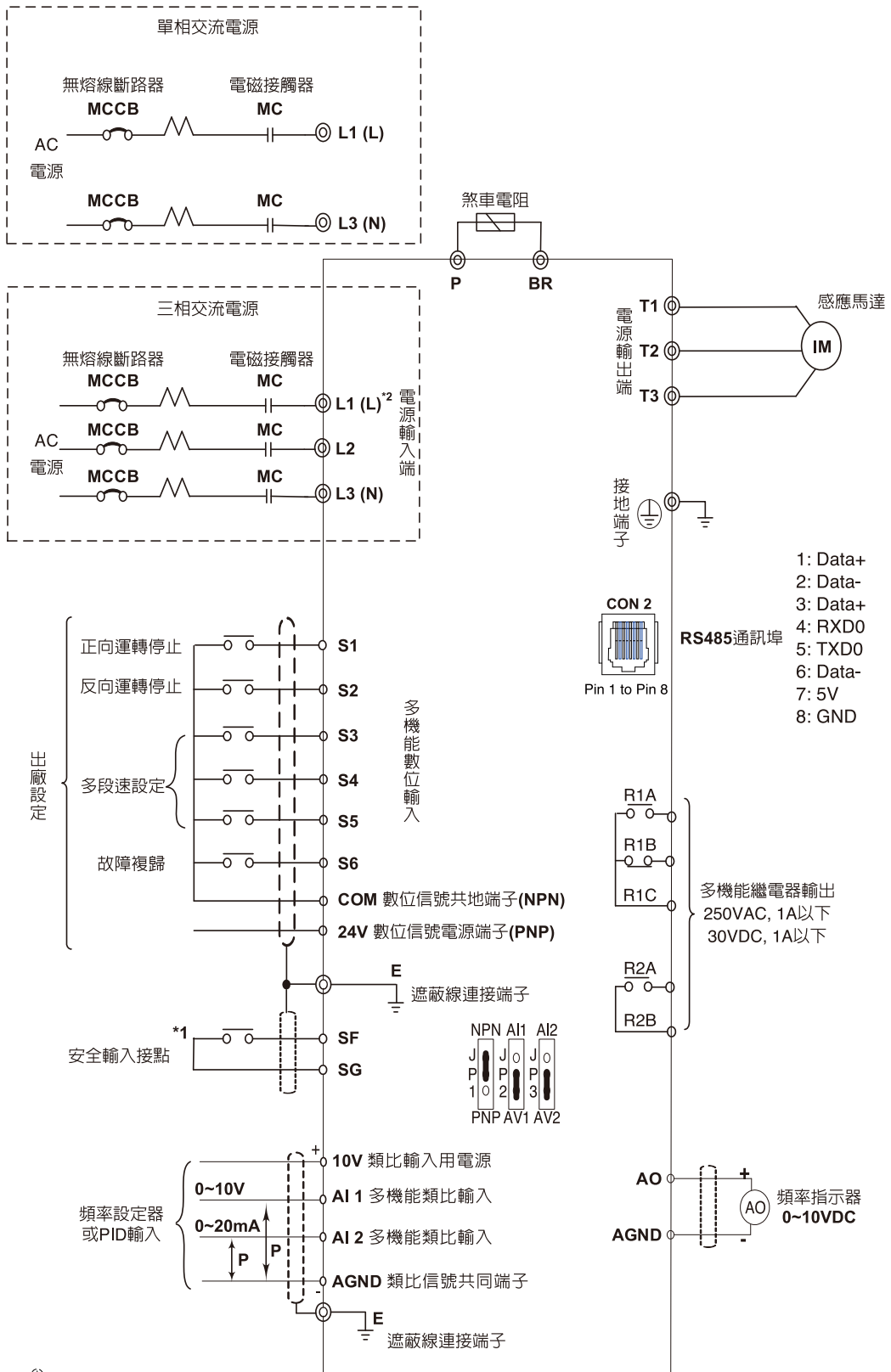
功率	0.4kW 0.5HP	0.75kW 1HP	1.5kW 2HP	2.2kW 3HP	3.7kW 5HP	5.5kW 7.5HP	7.5kW 10HP	11kW 15HP	15kW 20HP	18.5kW 25HP
E510	200V 單相									
	200V 單/三相									
			200V	n/a	200V 三相					
		400V 三相								

## 產品特色

功能與特色		應用效益
<b>效能</b>	<ul style="list-style-type: none"> <li>● 32bit RISC處理器搭載最新向量控制技術</li> <li>● 輸出頻率範圍為0-650Hz</li> <li>● 功率範圍 200V 0.4~15kW (0.5HP~20HP) 400V 0.75~18.5kW (1HP~25HP)</li> </ul>	因向量控制提高了控制性能，使變頻器在低頻時也能提供高啟動轉矩和穩定的速度輸出
<b>硬體</b>	使用最新世代的IGBT功率模組	新世代的IPM/PIM功率模組可達到更高的切換效率，並實現變頻器小型化設計
	內含五位數七段顯示器面板	透過面板資訊，使用者可輕鬆了解變頻器的使用狀態
	標準內建VR旋鈕 (視機種而定)	可直接設定頻率，方便調速
	內建EMC濾波器	有效降低電磁干擾，符合IEC/EN61800-3 & 61800-5-1標準
<b>軟體</b>	風扇自動感溫控制 (參數設定)	依關鍵零組件溫度控制風扇運作，降低噪音與功率耗損
	具備Soft-PWM調變技術	有效降低於低載波時馬達刺耳的噪音
	整合安全停止與火災模式機能	在緊急的情況下或發生火災時，提供進階的應用機能
	自動調整載波頻率	內建溫度感測器偵測工作溫度，避免因溫度過高導致變頻器跳機的可能性
<b>擴充</b>	內建PID回授控制功能	透過PID的運算結果提供應用時所需頻率、壓力、流量、風量的恆定控制需求，如HVAC應用場合
	內建PLC機能	可進行簡易程序控制，節省外購PLC的費用
	內建RS485通訊介面	採用標準RJ45介面，提供多樣性的通信模組，增加通訊擴充的彈性
<b>品質</b>	散熱座外露結構設計	可有效降低異物進入變頻器機身，避免元件短路損壞，提高產品可靠度

# 基本配線圖

## 單相/三相



- 1: Data+
- 2: Data-
- 3: Data+
- 4: RXD0
- 5: TXD0
- 6: Data-
- 7: 5V
- 8: GND

⋯ 表隔離線, ⋯P 表雙絞芯隔離絞線

端子符號 ◎表示主迴路, ○表示控制迴路

\*1: 使用安全輸入功能時, 安全輸入接點SF-SG需短接, 變頻器將立即停止輸出。

\*2: 200V 7.5HP~20HP/ 400V 7.5HP~25HP 電源輸入端標示為L1, L2, L3。

## 共通特性

項目		E510
控制方式		V/F控制或向量控制功能
頻率	頻率控制範圍	0.01~650.00Hz
	啓動轉矩	150% / 3Hz (V/ F模式) 150% / 1Hz (向量模式)
	速度控制比	1:50
	頻率解析度	數位輸入：0.01Hz 類比輸入：0.06Hz/60Hz
	頻率設定	面板：使用面板▲▼鍵設定頻率，面板旋鈕設定頻率 外部端子: AI1、AI2(0/2~10V，0/4~20mA)輸入、up/down頻率設定 通訊設定
	頻率限制	頻率上、下限、3段跳躍頻率可以設定
運轉	運轉設定	面板：Run、Stop鍵控制 外部端子：多功能運轉模式運轉(2/3線運轉選擇)、寸動運轉 通訊運轉
一般控制	V/F曲線設定	18條固定曲線、1條任意曲線
	載波頻率	1~16kHz (出廠預設值為5kHz)
	加減速控制	2段加/減速時間可設定 (0.1~3600.0 秒) 4段S曲線可設定
	多機能數位輸入	有29種功能可以設定(參見手冊群組3說明)
	多機能繼電器輸出	有21種功能可以設定(參見手冊群組3說明)
	多機能類比輸出	有5種功能可以設定(參見手冊群組4說明)
顯示	其他功能	過負載檢出、16段速、自動程式功能、加/減速時間切換、主/副運轉信號切換、主/副頻率來源切換、PID控制、轉矩補償、啓動頻率、滑差補償、異常復歸等
	5位數LED	顯示：參數、參數值、頻率、線速度、直流電壓、輸出電壓、輸出電流、PID回饋、輸入輸出、端子狀態、散熱片溫度、程式版本、故障記錄等
保護特性	狀態指示燈	指示：運轉、停機、正轉、反轉等狀態
	過載保護	電子繼電器保護馬達及變頻器
	過電壓保護	200V級：直流電壓>410V，400V級：直流電壓>820V
	低電壓保護	200V級：直流電壓<190V，400V級：直流電壓<380V
	瞬間停電再啓動	瞬停後短時間內可以再啓動
	失速防止	加速、減速、運轉中均有失速防止保護
	輸出短路保護	電子線路保護
	接地故障	電子線路保護
其他保護功能	散熱片過熱保護、載波隨溫度降低功能、故障接點輸出、反轉限制、開機後直接啓動及故障復歸的限制、參數鎖定等功能	
通訊控制		標準內建RS485通訊(Modbus)，可做1對1或1對多控制
環境	運轉溫度	IP 20：-10~50°C (無防塵蓋)；IP 66/NEMA 4X型：-10~50°C -10~40°C (有防塵蓋)
	儲存溫度	-20~60°C
	濕度	95%RH以下(無結露)
	震動	1.0G，符合IEC 60068-2-6
	防護等級	IP 20/NEMA 1及IP 66/NEMA 4X

## 基本規格 IP 20 / NEMA 1

產品機種	單相 200V 級			
	E510-□□□- H1F			
	2P5	201	202	203
馬力數(HP)	0.5	1	2	3
適用馬達容量(KW)	0.4	0.75	1.5	2.2
額定輸出電流(A)	3.1	4.5	7.5	10.5
額定容量(KVA)	1.2	1.7	2.9	4.0
輸入電壓範圍	單相 200~240V, 50/60HZ			
容許電壓變動	-15%~+10%			
輸出電壓範圍	三相 0~240V			
輸入電流(A)	8.5	12	16	23.9
允許瞬停時間(Sec.)	2.0		2.0	
防護等級	IP 20 / NEMA 1			
框號	1		2	

產品機種	單/三相 200V 級			
	E510-□□□- H			
	2P5	201	202	203
馬力數(HP)	0.5	1	2	3
適用馬達容量(KW)	0.4	0.75	1.5	2.2
額定輸出電流(A)	3.1	4.5	7.5	10.5
額定容量(KVA)	1.2	1.7	2.9	4.0
輸入電壓範圍	單/三相 200~240V, 50/60HZ			
容許電壓變動	-15%~+10%			
輸出電壓範圍	三相 0~240V			
輸入電流(A)	8.5/4.5	12/6.5	16/11	23.9/12.5
允許瞬停時間(Sec.)	2.0		2.0	
防護等級	IP 20 / NEMA 1			
框號	1		2	

產品機種	三相 200V 級					
	E510-□□□- H3					
	202	205	208	210	215	220
馬力數(HP)	2	5	7.5	10	15	20
適用馬達容量(KW)	1.5	3.7	5.5	7.5	11	15
額定輸出電流(A)	7.5	17.5	26	35	48	64
額定容量(KVA)	2.9	6.7	9.9	13.3	20.6	27.4
輸入電壓範圍	三相 200~240V, 50/60HZ					
容許電壓變動	-15%~+10%					
輸出電壓範圍	三相 0~240V					
輸入電流(A)	11	20.5	33	42	57	70
允許瞬停時間(Sec.)	2.0	2.0	2.0		2.0	
防護等級	IP 20 / NEMA 1					
框號	1	2	3		4	

產品機種	三相 400V 級									
	E510-□□□- H3 (F)									
	401	402	403	405	408	410	415	420	425	
馬力數(HP)	1	2	3	5	7.5	10	15	20	25	
適用馬達容量(KW)	0.75	1.5	2.2	3.7	5.5	7.5	11	15	18.5	
額定輸出電流(A)	2.3	3.8	5.2	8.8	13.0	17.5	24	32	40	
額定容量(KVA)	1.7	2.9	4.0	6.7	9.9	13.3	19.1	27.4	34	
輸入電壓範圍	三相 380~480V, 50/60HZ									
容許電壓變動	-15%~+10%									
輸出電壓範圍	三相 0~480V									
輸入電流(A)	4.2	5.6	7.3	11.6	17	23	31	38	48	
允許瞬停時間(Sec.)	2.0		2.0		2.0			2.0		
防護等級	IP 20 / NEMA 1									
框號	1		2		3			4		

## IP 66 / NEMA 4X

產品機種	單相 200V 級			
	E510-□□□- H1F(N4)(S)			
	2P5	201	202	203
馬力數(HP)	0.5	1	2	3
適用馬達容量(KW)	0.4	0.75	1.5	2.2
額定輸出電流(A)	3.1	4.5	7.5	10.5
額定容量(KVA)	1.2	1.7	2.9	4.0
輸入電壓範圍	單相 200~240V, 50/60HZ			
容許電壓變動	-15%~+10%			
輸出電壓範圍	三相 0~240V			
輸入電流(A)	8.5	12	16	23.9
允許瞬停時間(Sec.)	2.0		2.0	
防護等級	IP 66 / NEMA 4X			
框號	1		2	

產品機種	單/三相 200V 級			
	E510-□□□- H(N4R)			
	2P5	201	202	203
馬力數(HP)	0.5	1	2	3
適用馬達容量(KW)	0.4	0.75	1.5	2.2
額定輸出電流(A)	3.1	4.5	7.5	10.5
額定容量(KVA)	1.2	1.7	2.9	4.0
輸入電壓範圍	單/三相 200~240V, 50/60HZ			
容許電壓變動	-15%~+10%			
輸出電壓範圍	三相 0~240V			
輸入電流(A)	8.5/4.5	12/6.5	16/11	23.9/12.5
允許瞬停時間(Sec.)	2.0		2.0	
防護等級	IP 66 / NEMA 4X			
框號	1		2	

產品機種	三相 200V 級				
	E510-□□□- H3(N4)				
	205	208	210	215	220
馬力數(HP)	5	7.5	10	15	20
適用馬達容量(KW)	3.7	5.5	7.5	11	15
額定輸出電流(A)	17.5	26	35	48	64
額定容量(KVA)	6.7	9.9	13.3	20.6	27.4
輸入電壓範圍	三相 200~240V, 50/60HZ				
容許電壓變動	-15%~+10%				
輸出電壓範圍	三相 0~240V				
輸入電流(A)	20.5	33	42	57	70
允許瞬停時間(Sec.)	2.0	2.0		2.0	
防護等級	IP 66 / NEMA 4X				
框號	2	3			

產品機種	三相 400V 級									
	E510-□□□- H3 (F)(N4)(S) *N4S 400V級只到15HP									
	401	402	403	405	408	410	415	420	425	
馬力數(HP)	1	2	3	5	7.5	10	15	20	25	
適用馬達容量(KW)	0.75	1.5	2.2	3.7	5.5	7.5	11	15	18.5	
額定輸出電流(A)	2.3	3.8	5.2	8.8	13.0	17.5	24	32	40	
額定容量(KVA)	1.7	2.9	4.0	6.7	9.9	13.3	19.1	27.4	34	
輸入電壓範圍	三相380~480V,50/60HZ									
容許電壓變動	-15%~+10%									
輸出電壓範圍	三相 0~480V									
輸入電流(A)	4.2	5.6	7.3	11.6	17	23	31	38	48	
允許瞬停時間(Sec.)	2.0		2.0		2.0			2.0		
防護等級	IP 66 / NEMA 4X									
框號	1		2			3				

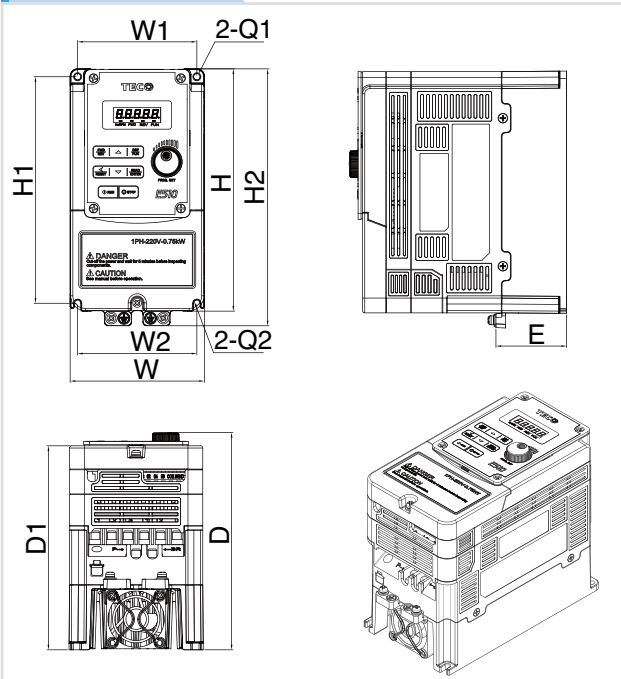
# 產品外型尺寸 IP 20 / NEMA 1

單位:公釐(英吋)

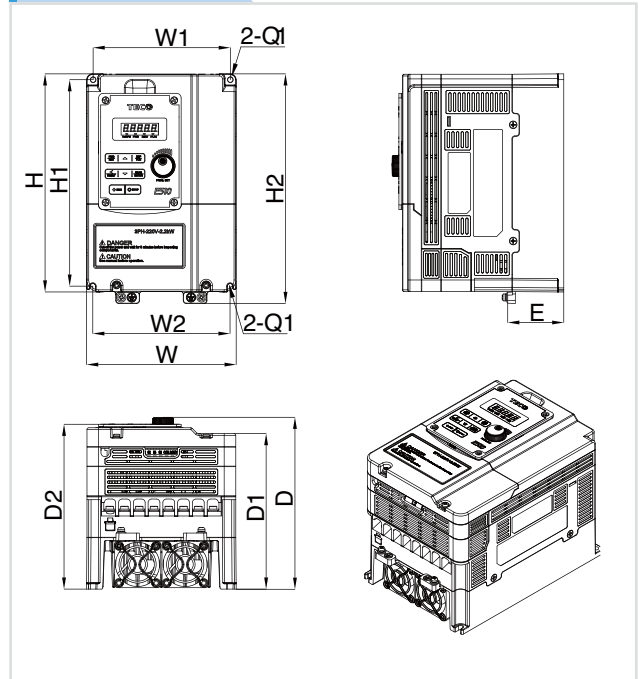
框號	W	W1	W2	H	H1	H2	D	D1	D2	E	Q1	Q2
框號1	90.6 (3.57)	81 (3.19)	81 (3.19)	163.6 (6.44)	153 (6.02)	173.5 (6.84)	149 (5.87)	141 (5.55)	-	48 (1.89)	4.3 (0.17)	4.3 (0.17)
框號2	128.7 (5.07)	118 (4.65)	118 (4.65)	187.6 (7.39)	177.6 (6.99)	197.5 (7.78)	149 (5.87)	133.8 (5.27)	141.8 (5.58)	48.2 (1.9)	4.5 (0.18)	4.5 (0.18)
框號3	186.9 (7.36)	176 (6.92)	175 (6.89)	260.9 (10.27)	249.8 (9.83)	273 (10.75)	197 (7.76)	184 (7.24)	189 (7.44)	84.7 (3.33)	4.5 (0.18)	4.5 (0.18)
框號4	224.6 (8.84)	207 (8.15)	207 (8.15)	321.6 (12.66)	303.5 (11.95)	330.9 (13.03)	200.5 (7.9)	187.5 (7.38)	192.5 (7.58)	94 (3.7)	4.5 (0.18)	4.5 (0.18)

\*內建EMC濾波器的D尺寸為200.5(7.9)

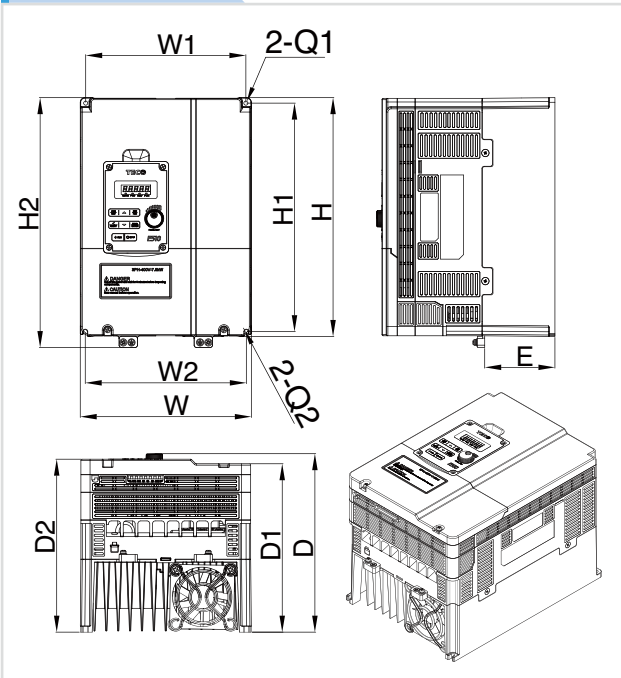
框號1 (淨重: 1.7Kg)



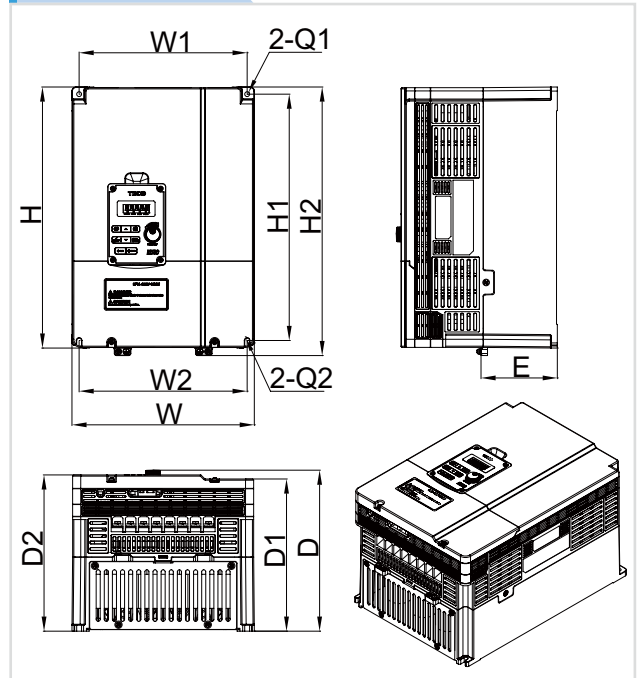
框號2 (淨重: 2.5Kg)



框號3 (淨重: 6.5Kg)



框號4 (淨重: 10.5Kg)





# IP 66 / NEMA 4X

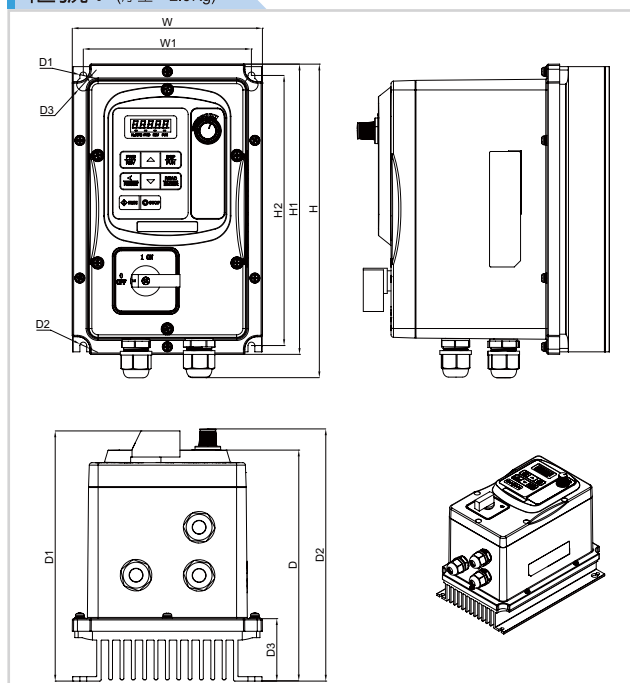
單位:公釐(英吋)

框號	W	W1	H	H1	H2	D	D1	D2	D3	Q1	Q2	Q3
框號1	150.8 (5.94)	133.3 (5.25)	248.7 (9.79)	230.2 (9.06)	214.2 (8.43)	183 (7.20)	200 (7.87)	200 (7.87)	49.5 (1.95)	5.4 (0.21)	5.4 (0.21)	10.6 (0.42)
框號2	198 (7.80)	115 (4.53)	337.9 (13.30)	335 (13.19)	315 (12.40)	218.4 (8.60)	235.2 (9.26)	235.2 (9.26)	79.8 (3.14)	7 (0.28)	7 (0.28)	5.98 (0.24)
框號3	222.8 (8.77)	140 (5.51)	466.3 (18.36)	460 (18.11)	440 (17.32)	246.6 (9.71)	266.5 (10.49)	263.5 (10.37)	96 (3.78)	7 (0.28)	7 (0.28)	12.68 (0.50)

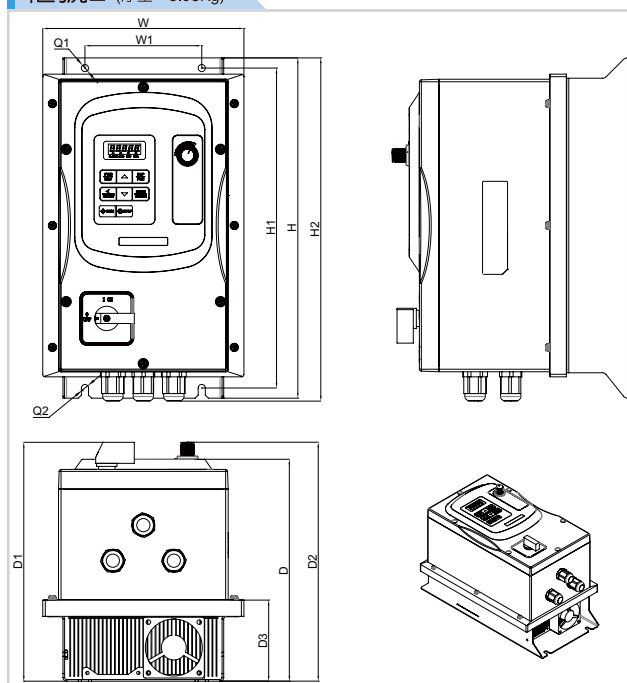
\*N4R機種無電源開關，故無D1尺寸；

N4機種無電源開關及旋鈕，故無D1及D2尺寸。

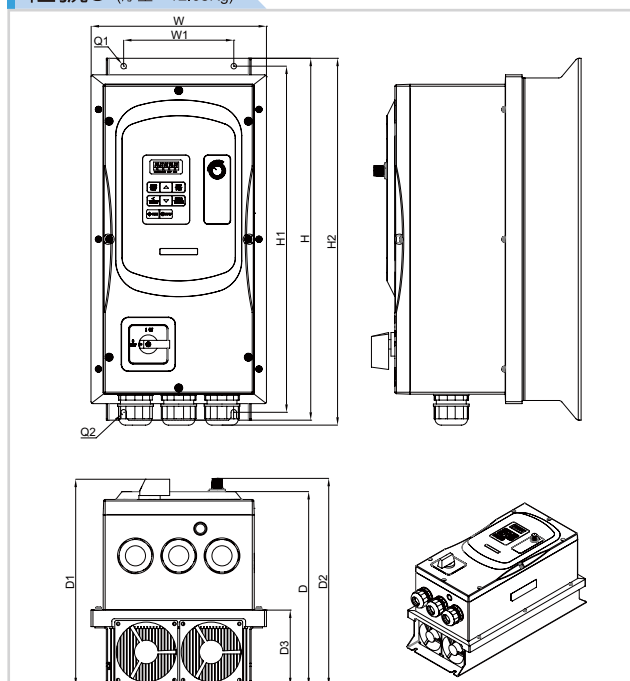
框號1 (淨重: 2.9Kg)



框號2 (淨重: 5.98Kg)



框號3 (淨重: 12.68Kg)



## 選購配件

配件	型號	功能	附註
按鍵面板	JN5-CB-01M	510系列 按鍵面板延長線	1公尺
	JN5-CB-02M		2公尺
	JN5-CB-03M		3公尺
	JN5-CB-05M		5公尺
NEMA 1組件	JN5-NK-E01	加裝此組件可使IP 20達到NEMA 1之規格	框號1專用
	JN5-NK-E02		框號2專用
	JN5-NK-E03		框號3專用
	JN5-NK-E04		框號4專用
拷貝模組	JN5-CU	<ul style="list-style-type: none"> <li>① 可拷貝變頻器參數設定，並將參數設定內容寫入至它台變頻器。</li> <li>② 可當外拉式按鍵面板使用</li> <li>③ 使用一般RJ45連接線即可</li> </ul>	
通訊模組	JN5-CM-PDP	供採用Profibus-DP通訊協定之設備連線使用。	510系列專用
	JN5-CM-TCPIP	供採用TCP-IP通訊協定之設備連線使用。	
	JN5-CM-DNET	供採用DeviceNet通訊協定之設備連線使用。	
	JN5-CM-CAN	供採用CANopen通訊協定之設備連線使用。	
RJ45轉USB通訊線	JN5-CM-USB	搭配東元專屬PC-software之連接線	1.8公尺
	JN5-CM-USB-3		3公尺



拷貝模組 (JN5-CU)



RJ45轉USB通訊線 (JN5-CM-USB)





**TECO** 東元電機股份有限公司



**台北總公司**

115台北市南港區園區街3-1號10樓  
TEL : (02)6615-9111分機1874  
FAX : (02)6615-0933

**台中聯絡處**

407台中市西屯區四川路66號2樓  
TEL : (04)2317-3919  
FAX : (04)2312-3057

**高雄聯絡處**

802高雄市苓雅區自強三路3號33樓之1  
TEL : (07)566-5259分機207  
FAX : (07)566-5269

<http://globalsa.teco.com.tw/tw>

本公司保有修改規格之權利，恕不另行通知顧客

GJ-61-03 2014-06-20