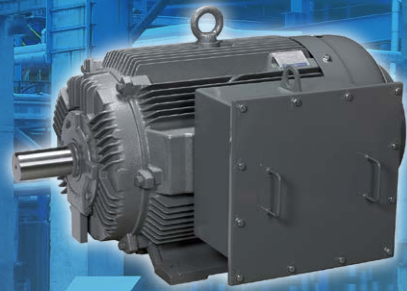


節能 減排 智能 自動



東元安全增防爆馬達

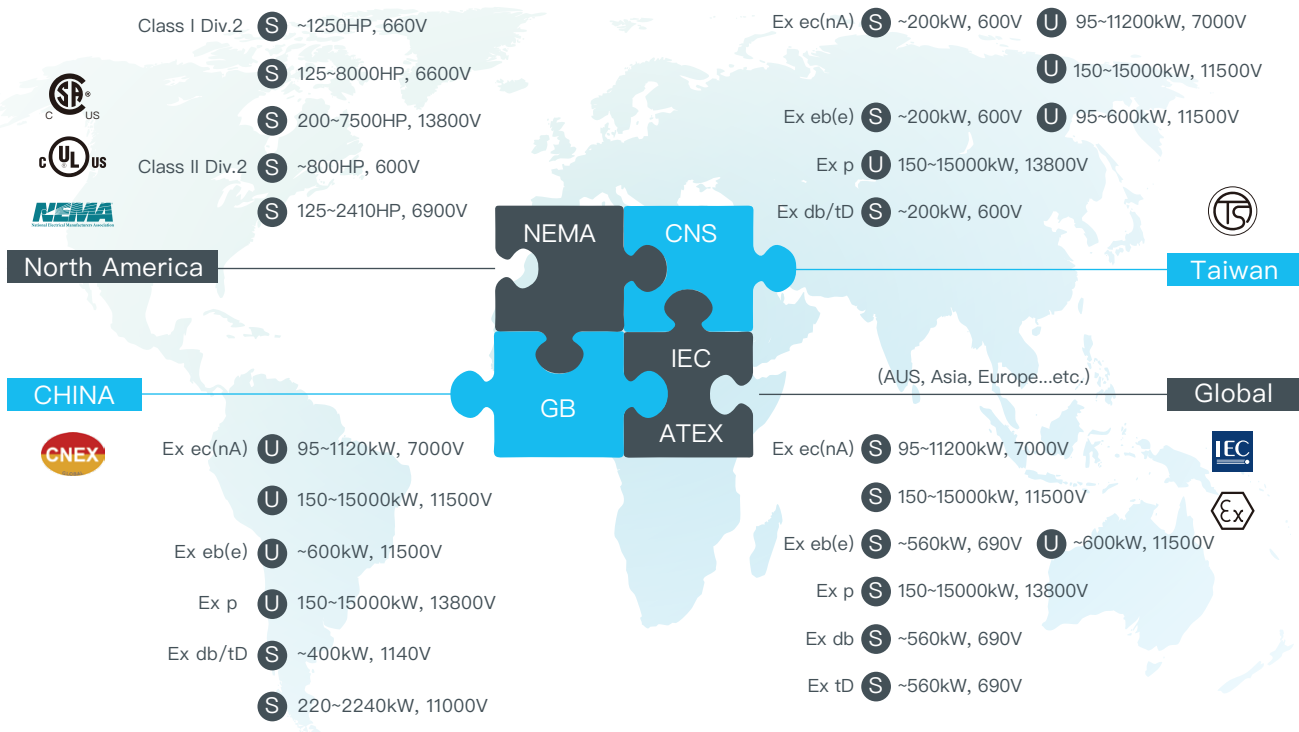
AEHFXS AEUFXS **IE3**

TECO 

東元防爆馬達認證全球佈局

TECO Global Deployment on Explosion-proof Motor Certification

S Series Certification
 U Unit Certification



效率優/低振動/低噪音/超省電/IP55

防爆馬達主要應用於嚴苛環境中，在生產各種油料、化工材料相關產品的加工過程中，會讓空氣中之可燃性物質(包括氣體、蒸氣或粉塵)達到某特定濃度，使得一旦有引火源存在，易引起火災爆炸；此時，防爆馬達驅動設備系統可藉由隔絕熱能與可燃物接觸，以及控制馬達使用溫度，達到防止爆炸之目的。而東元防爆馬達具備全球不同國家防爆認證，可符合全球客戶之需求。



ISO-9001國際品保認證

ISO-14001環境管理認證

OHSAS 18001職業安全衛生管理認證

應用產業

化工業、石油天然氣工業、礦業、電廠...等

規範表

AEHFXS / AEUFXS

項目		標準規範表	
規格	種類	Squirrel Cage Induction Motors (SCIM)	
	設計依據	IEC 60034, CNS 14400, IEC60079-0, IEC60079-7, IEC60079-15 CNS 3376-0, CNS 3376-7	
	電壓	220 to 500V For F#63~180 ; 220 to 600V For F#200~250 ; 380 to 600V For F#280~315	
	頻率	60Hz	
	輸出馬力	0.75kW ~ 200kW	
	R.P.M.(Syn.)	3600 ~ 1200 R.P.M. (2 ~ 6 Poles)	
	時間額定	Continuous. S1, MCR (S.F. : 1.0)	
	框號	80 ~ 315MC	
	保護 & 冷卻方式	Totally Enclosed Fan Cooled IECEX Increased Safety, IP55 Self External Fan, Surface Cooling (IC 411)	
安裝方式	Horizontal Foot Mounting B3 (IM 1001)		
適用	使用環境	場所	Zone 1 or Zone 2
		周溫	-20°C ~ 40°C
		溼度	Less Than 95%RH (Non - Condensation)
		標高	Less Than 1,000m
	危險環境	Ex e II T3 : Suitable For Zone 1, Group II.	
電源	Voltage : ± 10%, Frequency : ± 5%, and 10% of Combined Voltage and Frequency, But Frequency Variation Does Not Exceed ± 5%		
啟動方式	Full Voltage Direct On Line or Y - Δ Starting		
帶動方式	For Belt-Drive Application, However for 2-Pole 22kW (MA Frame) and Larger, Direct-Coupling Service Only		
轉向	Bi - Directional		
測試及特性相關	測試程序	CNS 14400 C4482、IEEE-112 Method B and Full Voltage Measuring Performance	
	溫昇	F#63 ~ 180M : Not to Exceed 80°C Rise by Resistance Method at S.F.1.0 F#180L ~ 315M : Not to Exceed 95°C Rise by Resistance Method at S.F.1.0	
	過轉速特性	120% Syn. R.P.M. for 2 Minutes	
	過轉矩特性	160% Rated Torque for 15 Sec.	

註：上述為標準品，如有特殊客製請洽業務或各地經銷商。

特性表 (1~30HP)

全密式 / -20°C~40°C 周溫 / 使用係數S.F. : 1.0 / 60HZ

(220V / 380V)

輸出		滿載轉速 RPM	框號	效率			功率因數			電流(A)				轉矩				轉子慣量 kg-m ²	tE (sec)
HP	kW			滿載 (%)	3/4 負載 (%)	1/2 負載 (%)	滿載 (%)	3/4 負載 (%)	1/2 負載 (%)	滿載		啟動		滿載 Kg m	啟動 轉矩 %FLT	提升 轉矩 %FLT	最大 轉矩 %FLT		
										220V	380V	220V	380V						
1	0.75	3460	80M	80.0	79.5	76.0	84.5	78.0	67.0	2.91	1.69	26	15	0.211	435	375	430	0.006	5.0
		1730	80M	85.5	84.5	82.5	72.0	62.0	48.0	3.20	1.85	26	15	0.422	415	400	420	0.013	14.0
		1145	90L	82.5	83.0	81.5	70.0	62.0	49.0	3.41	1.97	20	12	0.637	195	175	265	0.022	22.0
2	1.5	3445	90L	85.5	86.0	84.5	86.0	81.0	71.0	5.35	3.10	46	27	0.424	395	375	395	0.011	5.0
		1745	90L	87.5	88.0	86.0	78.0	70.0	57.0	5.77	3.34	51	30	0.836	325	290	385	0.023	9.0
		1165	112M	88.5	88.0	85.5	65.5	57.0	44.5	6.79	3.93	42	24	1.253	160	155	270	0.071	30.0
3	2.2	3455	90L	86.5	86.5	85.5	86.5	81.5	71.0	7.72	4.47	70	41	0.620	390	370	400	0.015	5.0
		1745	100L	89.5	90.0	89.5	82.0	75.0	63.0	7.87	4.55	75	43	1.227	320	250	330	0.050	10.0
		1160	112M	89.5	89.0	87.5	67.5	60.0	47.0	9.56	5.53	57	33	1.845	165	155	265	0.084	18.0
5	3.7	3475	112M	88.5	89.0	88.0	90.5	87.0	80.0	12.1	7.02	120	69	1.036	320	280	385	0.046	5.0
		1750	112M	89.5	90.0	89.5	82.0	77.0	67.0	13.2	7.66	110	64	2.057	225	180	325	0.083	8.0
		1165	132S	89.5	90.0	89.0	78.0	72.0	60.0	13.9	8.05	105	61	3.090	185	170	280	0.143	15.0
7.5	5.5	3510	132S	90.2	90.2	89.5	89.0	86.5	80.0	18.0	10.4	140	81	1.525	245	200	295	0.076	6.0
		1760	132S	91.7	91.5	91.0	84.0	78.5	66.5	18.7	10.8	157	91	3.041	250	195	310	0.133	8.0
		1175	132M	91.0	91.0	90.0	75.0	68.0	55.0	21.1	12.2	170	98	4.554	230	210	345	0.217	10.0
10	7.5	3510	132S	90.2	90.2	89.5	87.0	84.0	77.0	25.1	14.5	200	116	2.079	255	215	300	0.076	5.0
		1765	132M	91.7	92.0	91.5	83.5	78.0	67.5	25.7	14.9	230	133	4.135	270	200	320	0.173	6.0
		1175	160M	91.7	92.0	91.0	79.0	73.5	62.5	27.2	15.7	210	122	6.211	280	235	285	0.484	6.0
15	11	3535	160M	91.7	92.0	91.0	90.5	89.0	84.0	34.8	20.1	280	162	3.028	235	185	285	0.183	5.0
		1765	160M	92.4	92.4	92.0	85.0	81.0	72.0	36.8	21.3	290	168	6.064	245	185	275	0.367	6.0
		1170	160L	91.7	92.0	91.5	80.0	75.0	64.0	39.4	22.8	320	185	9.148	305	255	290	0.630	5.0
20	15	3530	160M	91.7	92.0	91.5	90.0	88.0	81.0	47.7	27.6	390	226	4.135	240	190	290	0.186	5.0
		1765	160L	93.0	93.0	92.5	86.0	83.0	75.0	49.2	28.5	400	232	8.269	255	190	285	0.462	6.0
		1175	180MC	92.0	93.0	93.0	83.0	80.0	72.0	51.6	29.8	340	197	12.421	240	185	235	0.630	7.0
25	18.5	3535	160L	92.4	92.4	92.0	91.0	90.0	84.5	57.7	33.4	500	289	5.092	260	200	295	0.237	5.0
		1770	180MC	93.6	93.6	92.5	87.0	84.5	77.5	59.6	34.5	470	272	10.170	250	190	265	0.707	7.0
		1180	180LC	93.5	93.5	93.0	82.0	77.0	67.0	63.3	36.7	530	307	15.255	305	245	310	0.810	5.0
30	22	3545	180MA	93.0	93.0	92.0	88.5	86.5	80.0	70.1	40.6	560	324	6.038	225	180	280	0.283	5.0
		1775	180MC	93.6	93.5	93.5	84.0	81.0	73.0	73.4	42.5	560	324	12.060	220	160	250	0.792	5.0
		1180	180LC	93.5	93.5	93.5	83.0	78.5	69.0	74.4	43.1	590	342	18.141	285	225	285	1.917	5.0

特性表 (40~270HP)

全密式 / -20°C~40°C 周溫 / 使用係數S.F. : 1.0 / 60HZ

(220V / 380V)

輸出		滿載 轉速 RPM	框號	效率			功率因數			電流(A)				轉矩				轉子 慣量 kg-m ²	tE (sec)
HP	kW			滿載 (%)	3/4 負載 (%)	1/2 負載 (%)	滿載 (%)	3/4 負載 (%)	1/2 負載 (%)	滿載		啟動		滿載 Kg m	啟動 轉矩 %FLT	提升 轉矩 %FLT	最大 轉矩 %FLT		
										220V	380V	220V	380V						
40	30	3550	180LA	93.5	94.0	93.0	92.0	90.5	86.0	91.5	53.0	840	486	8.223	280	215	325	0.434	5.0
		1775	180LC	94.1	94.5	94.0	85.5	83.5	77.0	97.9	56.7	720	417	16.445	225	185	255	1.005	5.0
		1180	200LC	94.1	94.0	93.5	86.5	84.5	78.0	96.7	56.0	620	359	24.737	210	165	215	3.023	8.0
50	37	3555	200LA	93.0	92.5	91.5	89.0	86.5	79.0	117	67.9	960	556	10.127	170	145	295	1.018	5.0
		1780	200LC	95.0	95.0	94.5	85.5	83.0	75.0	120	69.2	870	504	20.225	215	180	250	1.896	6.0
		1185	200LC	94.1	94.5	93.5	85.0	81.5	73.0	121	70.3	860	498	30.381	240	185	240	3.605	7.0
60	45	3555	200LA	93.6	93.5	92.5	91.5	91.5	88.0	138	79.8	1000	579	12.316	160	130	265	1.187	5.0
		1775	200LC	95.5	95.5	95.5	85.5	83.0	75.0	145	83.7	1050	608	24.668	215	185	260	1.979	6.0
		1185	225SC	94.5	94.5	94.0	86.5	83.5	76.0	144	83.6	1090	631	36.949	240	215	260	5.106	5.0
75	55	3570	225SA	94.5	95.0	94.5	90.0	90.0	86.0	170	98.3	1310	758	14.990	165	140	290	1.541	6.0
		1785	225SC	95.5	95.5	95.0	86.5	84.5	78.0	175	101	1440	834	29.980	290	205	260	3.911	7.0
		1185	250SC	95.0	95.5	94.5	83.0	79.5	71.0	183	106	1260	729	45.160	190	165	260	6.492	5.0
100	75	3565	250SA	94.5	94.5	94.0	88.5	87.0	82.0	235	136	1650	955	20.470	140	120	285	1.759	6.0
		1780	250SC	95.4	95.0	93.5	86.0	84.5	78.0	240	139	1870	1083	40.997	190	150	300	4.853	5.0
		1185	250MC	95.0	94.5	94.0	86.0	83.5	76.0	241	139	1620	938	61.582	185	160	250	8.175	6.0
125	90	3575	250MA	95.0	94.5	93.5	89.0	87.0	82.0	279	162	2470	1430	24.495	135	140	310	2.287	5.0
		1785	250MC	95.4	95.5	95.0	85.0	83.0	80.0	288	167	2540	1471	49.059	200	185	305	6.111	5.0
		1187	280SB/C	95.0	94.5	93.5	85.0	84.0	80.0	---	169	---	1550	78.500	190	170	250	15.100	8.5
150	110	3575	280SA	95.1	94.8	94.0	87.0	86.0	82.0	---	202	---	1670	32.202	135	120	260	3.900	9.0
		1788	280SB/C	95.8	95.5	94.8	84.5	83.5	80.0	---	206	---	1550	60.071	160	140	290	9.800	7.5
		1188	280MB/C	95.8	95.5	94.5	84.5	80.9	72.2	---	206	---	1750	94.730	190	170	260	17.900	8.0
175	132	3575	280MA	95.2	95.0	94.0	89.0	88.0	85.0	---	237	---	1850	37.672	135	120	250	4.900	8.0
		1788	280MB/C	96.2	96.0	95.2	86.0	83.3	76.1	---	242	---	1800	71.673	160	140	290	11.500	7.5
		1187	315SB/C	95.8	95.5	95.0	83.5	81.5	73.5	---	251	---	2150	105.125	200	180	250	19.800	8.5
215	160	3575	315SA	95.4	95.0	94.5	90.0	89.0	85.5	---	283	---	2400	45.810	140	125	250	5.800	9.0
		1788	315SB/C	96.2	95.0	94.0	87.0	86.0	82.0	---	290	---	2250	88.079	140	125	280	12.800	7.0
		1187	315MB/C	96.0	95.5	94.5	82.0	80.0	73.5	---	309	---	2400	135.031	200	180	240	22.700	7.5
270	200	3575	315MA	95.8	95.5	95.2	90.5	90.0	86.5	---	350	---	2850	54.773	140	125	240	6.300	8.5
		1788	315MB/C	96.2	96.0	95.5	87.0	86.0	82.0	---	363	---	2600	110.932	140	125	280	14.400	7.0

NOTE

1. 以上測試值根據 ANSI / IEEE standard 112 method B 測試
3. 公差值根據 IEC 60034-1

2. 效率值、功因、轉速、轉矩不因電壓改變而變動
4. 以上數值若變動，恕不另行通知

工研院證書字號

Ex e II T3 Gb

框號	證號	標準
63	工電(2012)第00471X號	CNS 3376-0 (2008) CNS 3376-7 (2008)
71	工電(2012)第00472X號	
80	工電(2012)第00473X號	
90	工電(2012)第00474X號	
100	工電(2013)第00036X號	
112	工電(2012)第00475X號	
132	工電(2012)第00476X號	
160	工電(2012)第00477X號	
180	工電(2012)第00478X號	
200	工電(2013)第00276X號	
225	工電(2012)第00479X號	
250	工電(2013)第00375X號	
280	工電(2014)第00042X號	
315	工電(2014)第00043X號	

AEHFXS 外形尺寸圖

FRAME SIZE 80~132M

圖1

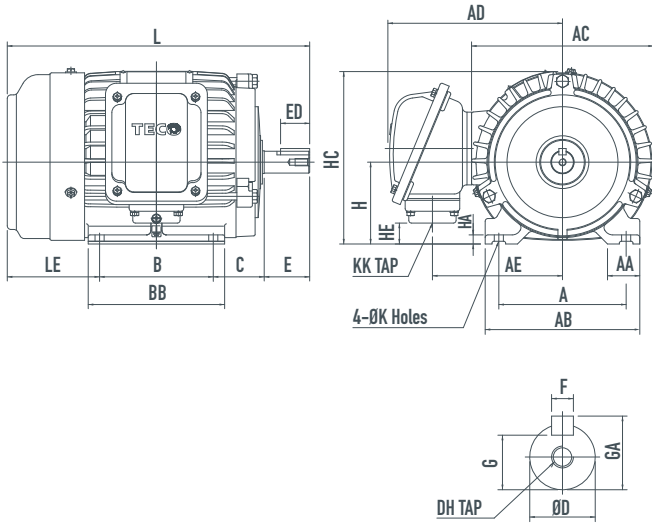
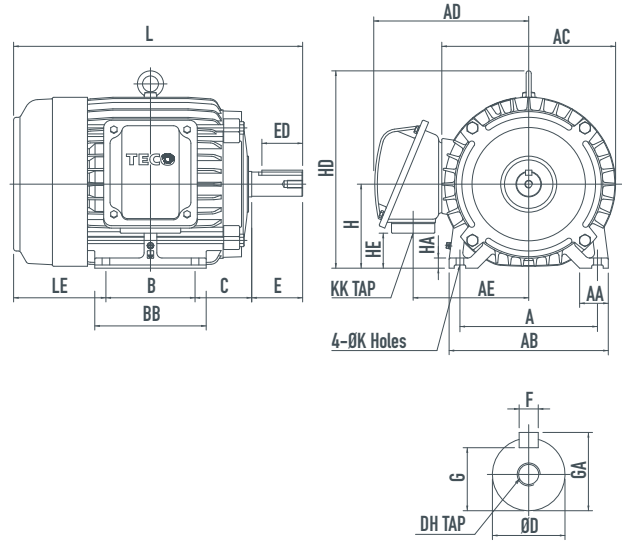


圖2



Dimension in mm

輸出 (kW)			框號	圖號	A	AA	AB	AC	AD	AE	B	BB	C	H	HA	HC	HD	K
2P	4P	6P																
0.75	0.75	-	80	1	125	35.5	155	177	179	130	100	130	50	80	9.0	168	-	10
1.5	1.5	0.75	90L	1	140	35.5	170	200	192	143	125	150	56	90	10.0	190	-	10
-	2.2	-	100L	2	160	45.0	195	219	202	153	140	175	63	100	12.5	-	243	12
3.7	3.7	1.5 2.2	112M	2	190	45.0	224	238	211	162	140	175	70	112	14.0	-	265	12
5.5	5.5	3.7	132S	2	216	45.0	250	273	249	187	140	175	89	132	16.0	-	310	12
-	7.5	5.5	132M	2	216	45.0	250	273	249	187	178	212	89	132	16.0	-	310	12

框號	KK	L	LC	軸端								軸承		概略重量 KGS
				LE	D	E	ED	F	G	GA	DH	負載側	非負載側	
80M	PF 1/2"	283	41.0	93	19	40	25	6	15.5	21.5	M6×12	6204ZZ	6204ZZ	19
90L	PF 1/2"	333	41.0	102	24	50	32	8	20.0	27.0	M8×16	6205ZZ	6205ZZ	26
100L	PF 1/2"	375	41.0	112	28	60	40	8	24.0	31.0	M10×20	6206ZZ	6206ZZ	39
112M	PF 1/2"	392	48.0	122	28	60	40	8	24.0	31.0	M10×20	6306ZZ	6306ZZ	50
132S	PF 1"	454	48.0	145	38	80	64	10	33.0	41.0	M12×24	6308ZZ	6308ZZ	72
132M	PF 1"	492	48.0	145	38	80	64	10	33.0	41.0	M12×24	6308ZZ	6308ZZ	82

NOTE

- 軸心直徑D公差：Under $\psi 19 \sim \psi 28$: j6, $\psi 38$: k6
- 軸心高度H公差：+0, -0.5

AEHFXS 外形尺寸圖

FRAME SIZE 160~225SC

圖3

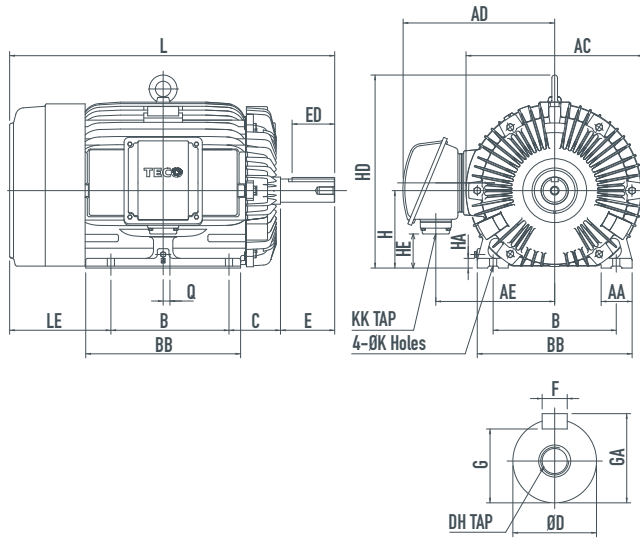
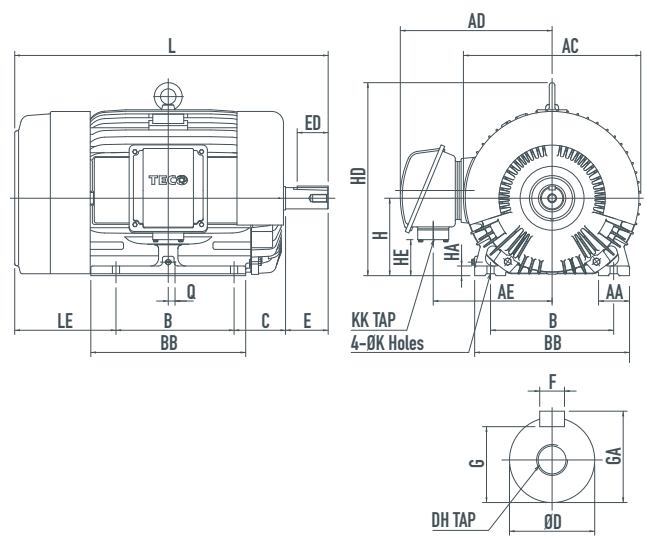


圖4



Dimension in mm

輸出 (kW)			框號	圖號	A	AA	AB	AC	AD	AE	B	BB	C	H	HA	HD	HE	K	M
2P	4P	6P																	
11 15	11	7.5	160M	3	254	50	300	334	287	225	210	250	108	160	18	377	83	14.5	0
18.5	15	11	160L	3	254	50	300	334	287	225	254	300	108	160	18	377	83	14.5	0
22	—	—	180MA	4	279	75	355	382	312	250	241	335	121	180	22	431	103	14.5	19
—	18.5 22	15	180MC	3	279	75	355	382	312	250	241	335	121	180	22	431	103	14.5	19
30	—	—	180LA	4	279	75	355	382	312	250	279	389	121	180	22	431	103	14.5	27
—	30	18.5 22	180LC	3	279	75	355	382	312	250	279	389	121	180	22	431	103	14.5	27
37 45	—	—	200LA	4	318	80	400	458	392	307	305	400	133	200	25	499	88	18.5	17.5
—	37 45	30 37	200LC	3	318	80	400	458	392	307	305	400	133	200	25	499	88	18.5	17.5
55	—	—	225SA	4	356	100	450	510	452	355	286	415	149	225	30	550	57	18.5	32
—	55	45	225SC	3	356	100	450	510	452	355	286	415	149	225	30	550	57	18.5	32

框號	KK	L	LC	LE	軸端							軸承		概略重量 KGS
					D	E	ED	F	G	GA	DH	負載側	非負載側	
160M	PF 1"	608.0	42	180.0	42	110	80	12	37.0	45.0	M16×32	6309ZZ	6307ZZ	133
160L	PF 1"	652.0	42	180.0	42	110	80	12	37.0	45.0	M16×32	6309ZZ	6307ZZ	148
180MA	PF1 1/2"	710.0	50	238.0	48	110	80	14	42.5	51.5	M16×32	6311ZZC3	6310ZZC3	235
180MC	PF1 1/2"	710.0	50	238.0	48	110	80	14	42.5	51.5	M16×32	6311ZZ	6310ZZ	250
180LA	PF1 1/2"	764.0	50	254.0	55	110	80	16	49.0	59.0	M20×40	6312ZZC3	6310ZZC3	240
180LC	PF1 1/2"	764.0	55	254.0	55	110	80	16	49.0	59.0	M20×40	6312ZZ	6310ZZ	255
200LA	PF 2"	809.5	55	261.5	55	110	80	16	49.0	59.0	M20×40	6312ZZC3	6212ZZC3	355
200LC	PF 2"	839.5	60	261.5	60	140	110	18	53.0	64.0	M20×40	6314ZZ	6212ZZ	385
225SA	PF 2"	850.0	60	305.0	55	110	80	16	49.0	59.0	M20×40	6312ZZC3	6212ZZC3	470
225SC	PF 2"	880.0	60	305.0	65	140	110	18	58.0	69.0	M20×40	6315ZZ	6213ZZ	500

NOTE

- 軸心直徑D公差：Under $\psi 42 \sim \psi 48$: k6, $\psi 55 \sim \psi 70$: m6
- 軸心高度H公差：+0, -0.5

AEHFXS 外形尺寸圖

FRAME SIZE 250SA~250MC

圖5

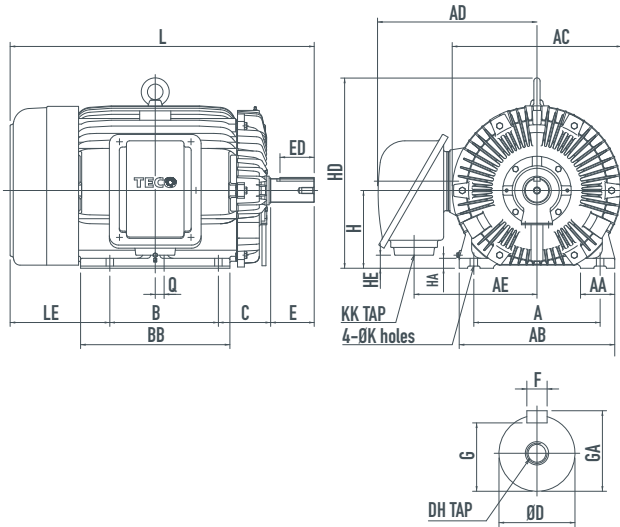
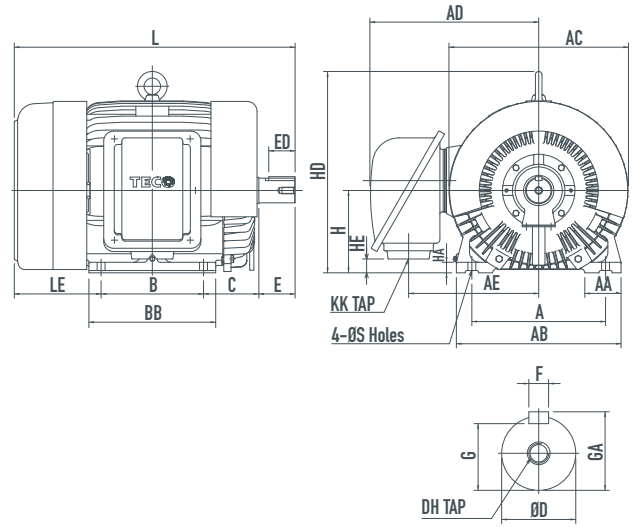


圖6



Dimension in mm

輸出 (kW)			框號	圖號	A	AA	AB	AC	AD	AE	B	BB	C	H	HA	HD	HE	K	M
2P	4P	6P																	
75	-	-	250SA	6	406	110	500	545	513	395	311	385	168	250	32	612	42	24	0
-	75	55	250SB 250SC	5	406	110	500	545	513	395	311	385	168	250	32	612	42	24	0
90	-	-	250MA	6	406	110	500	545	513	395	349	480	168	250	32	612	42	24	28.5
-	90	75	250MB 250MC	5	406	110	500	545	513	395	349	480	168	250	32	612	42	24	28.5

框號	KK	L	LC	LE	軸端							軸承		概略重量 KGS
					D	E	ED	F	G	GA	DH	負載側	非負載側	
250SA	PF 3"	852.5	71	263.5	55	110	80	16	49.0	59.0	M20×40	6313C3	6313C3	500
250SB 250SC	PF 3"	882.5	71	263.5	75	140	110	20	67.5	79.5	M20×40	*6316 NU316	6313	565
250MA	PF 3"	947.5	71	263.5	55	110	80	16	49.0	59.0	M20×40	6313C3	6313C3	590
250MB 250MC	PF 3"	977.5	71	263.5	75	140	110	20	67.5	79.5	M20×40	*6316 NU316	6313	640

NOTE

1. 軸心直徑D公差：Under $\psi 42 \sim \psi 48$: k6, $\psi 55 \sim \psi 70$: m6
2. 軸心高度H公差：+0, -0.5
3. * For Direct Flexible Coupling

AEHFXS 外形尺寸圖

FRAME SIZE 280SA~280MC

圖7

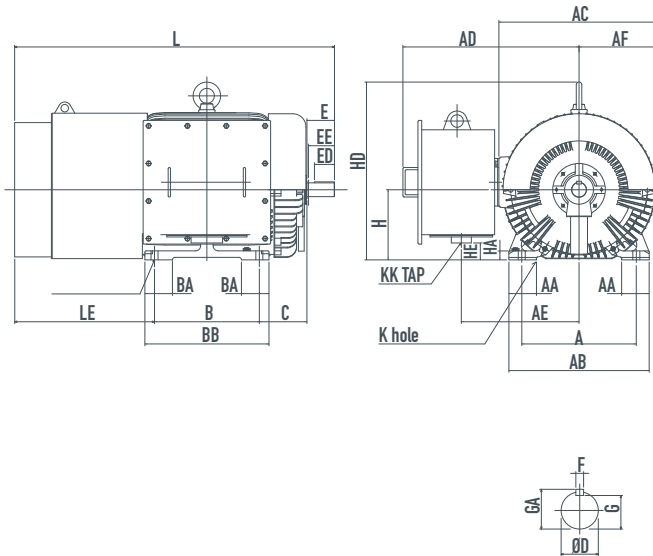
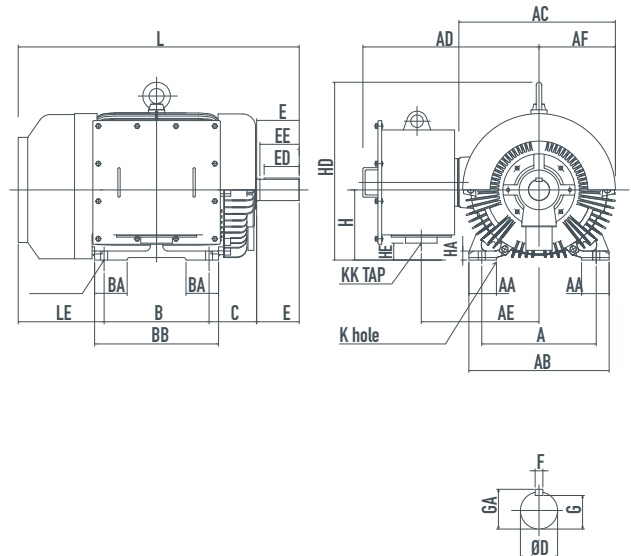


圖8



Dimension in mm

輸出 (kW)			框號	圖號	A	AA	AB	AC	AD	AE	AF	B	BA	BB	C	EE	H	HA
2P	4P	6P																
110	—	110	280SA	7	457	110	560	625	703	470	305	368	110	445	190	104	280	36
—	110	—	280SB 280SC	8	457	110	560	625	703	470	305	368	110	445	190	157	280	36
132	—	132	280MA	7	457	110	560	625	703	470	305	419	130	495	190	104	280	36
—	132	—	280MB 280MC	8	457	110	560	625	703	470	305	419	130	495	190	157	280	36

框號	HD	HE	K	KK	L	LC	LE	軸端						軸承		概略重量 KGS
								D	E	ED	F	G	GA	負載側	非負載側	
280SA	710	67.5	24	PF 4"	1226	71.3	558	55	110	80	16	49	59	6314C3	6316C3	848
280SB 280SC	710	67.5	24	PF 4"	1072	71.3	344	85	170	140	22	76	90	*6320 NU320	6316	873
280MA	710	67.5	24	PF 4"	1277	71.3	558	55	110	80	16	49	59	6314C3	6314C3	898
280MB 280MC	710	67.5	24	PF 4"	1122	71.3	343	85	170	140	22	76	90	*6320 NU320	6316	943

NOTE

- 軸心直徑D公差：Under $\psi 42 \sim \psi 48$: k6, $\psi 55 \sim \psi 70$: m6
- 軸心高度H公差：+0, -0.5
- * For Direct Flexible Coupling

AEHFXS 外形尺寸圖

FRAME SIZE 315SA~315MC

圖9

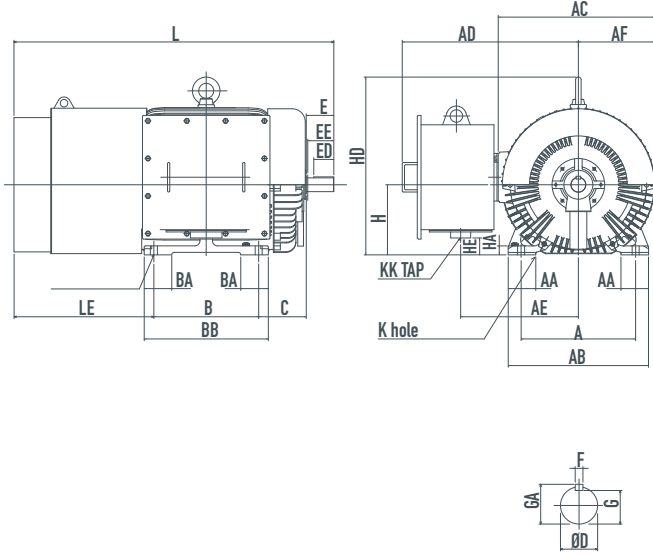
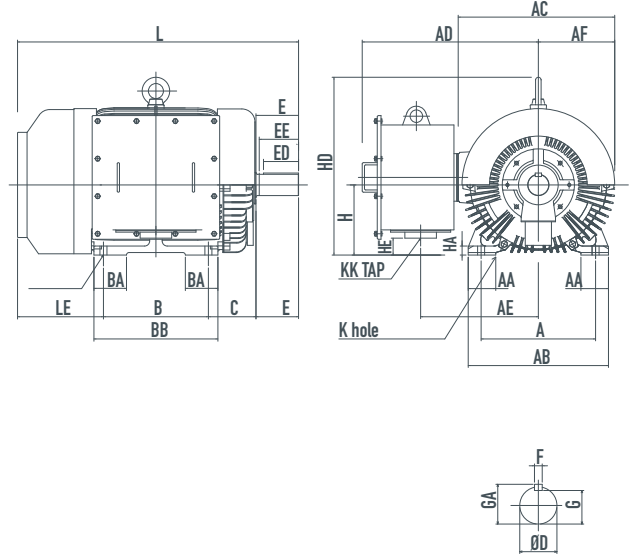


圖10



Dimension in mm

輸出 (kW)			框號	圖號	A	AA	AB	AC	AD	AE	AF	B	BA	BB	C	EE	H	HA
2P	4P	6P																
160	—	—	315SA	9	508	115	615	625	703	470	305	406	115	490	216	104	315	40
—	160	132	315SB 315SC	10	508	115	615	625	703	470	305	406	115	490	216	157	315	40
200	—	—	315MA	9	508	115	615	625	703	470	305	457	225	667	216	104	315	40
—	200	160	315MB 315MC	10	508	115	615	625	703	470	305	457	115	540	216	157	315	40

框號	HD	HE	K	KK	L	LC	LE	軸端						軸承		概略重量 KGS
								D	E	ED	F	G	GA	負載側	非負載側	
315SA	743	102.5	28	PF 4"	1376	71.3	369	55	110	80	16	49	59	6314C3	6316C3	905
315SB 315SC	743	102.5	28	PF 4"	1161	71.3	369	95	170	140	25	86	100	*6320 NU320	6316	1025
315MA	743	102.5	28	PF 4"	1496	71.3	711	55	110	80	16	49	59	6314C3	6314C3	1059
315MB 315MC	743	102.5	28	PF 4"	1212	71.3	470	95	170	140	25	86	100	*6320 NU320	6316	1155

NOTE

- 軸心直徑D公差：Under $\psi 42 \sim \psi 48$: k6, $\psi 55 \sim \psi 70$: m6
- 軸心高度H公差：+0, -0.5
- * For Direct Flexible Coupling

AEUFXS 外形尺寸圖

FRAME SIZE 80~132M

圖1

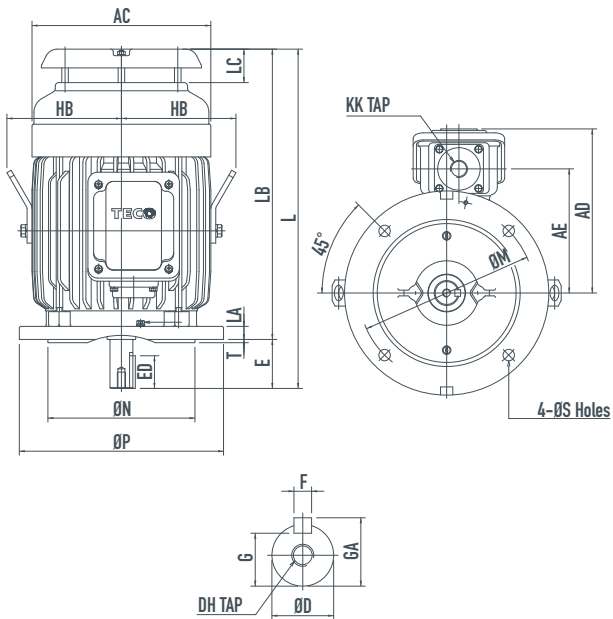
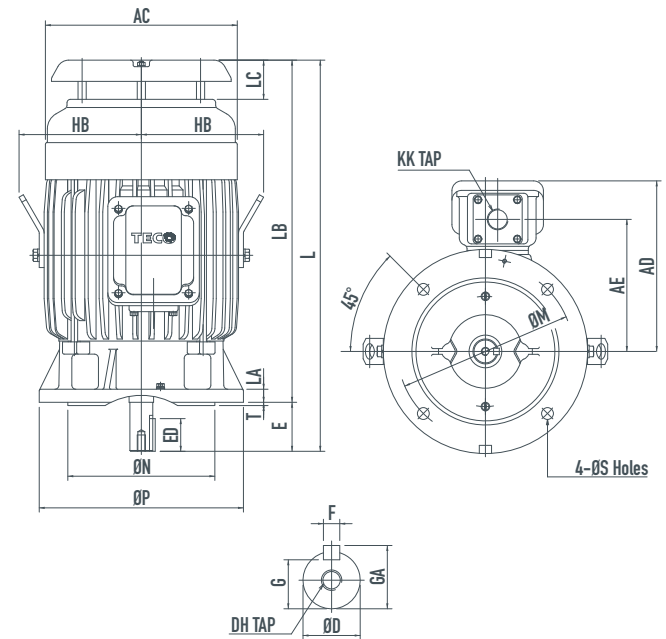


圖2



Dimension in mm

輸出 (kW)			框號	圖號	AC	AD	AE	HB	KK	L	LA	LB	LD	M	N	P
2P	4P	6P														
0.75	0.75	-	80	1	177	165	125	-	PF 1/2"	323.0	12	283.0	60	165	130	200
1.5 2.2	1.5	0.75	90L	2	200	178	138	-	PF 1/2"	412.5	12	362.5	113	165	130	200
-	2.2	-	100L	1	219	202	153	140	PF 1/2"	415.5	16	355.5	88	215	180	250
3.7	3.7	1.5 2.2	112M	2	238	210	162	150	PF 1/2"	479.0	16	419.0	135	215	180	250
5.5 7.5	5.5	3.7	132S	1	273	249	186.5	169	PF 1"	502.0	20	422.0	97	265	230	300
-	7.5	5.5	132M	1	273	249	186.5	169	PF 1"	540.0	20	460.0	116	265	230	300

框號	S	T	軸端							軸承	
			D	E	ED	F	G	GA	DH	負載側	非負載側
80	12.0	3.5	19	40	25	6	15.5	21.5	M6×12	6204ZZ	6204ZZ
90L	12.0	3.5	24	50	32	8	20.0	27.0	M8×16	6205ZZ	6205ZZ
100L	14.5	4.0	28	60	40	8	24.0	31.0	M10×20	6206ZZ	6205ZZ
112M	14.5	4.0	28	60	40	8	24.0	31.0	M10×20	6306ZZ	6206ZZ
132S	14.5	4.0	38	80	64	10	33.0	41.0	M12×24	6308ZZ	6306ZZ
132M	14.5	4.0	38	80	64	10	33.0	41.0	M12×24	6308ZZ	6306ZZ

NOTE

1. 軸心直徑D公差：ψ11~ψ28：j6, ψ38：k6
2. 引導直徑N公差：j6

AEUFXS 外形尺寸圖

FRAME SIZE 160M~180L

圖3

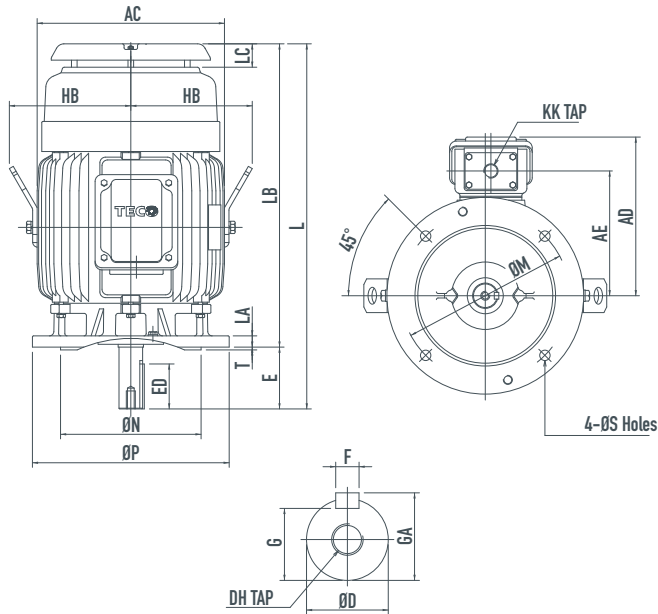
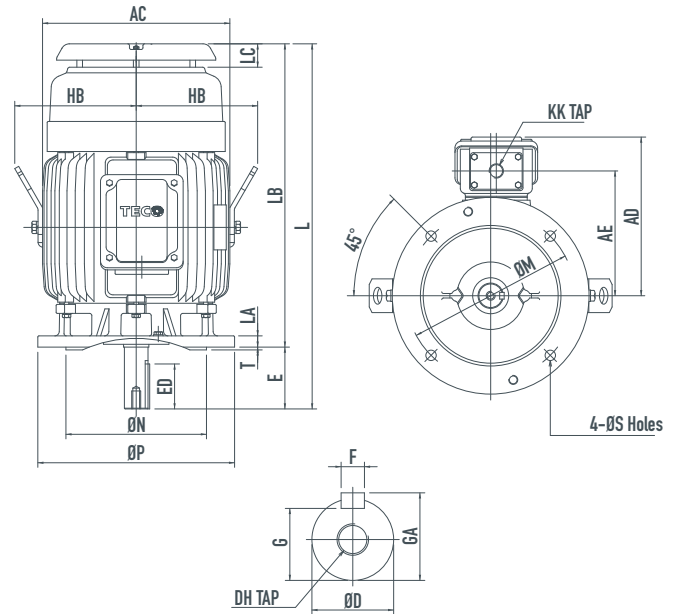


圖4



Dimension in mm

輸出 (kW)			框號	圖號	AC	AD	AE	HB	KK	L	LA	LB	LD	M	N	P
2P	4P	6P														
11 15	11	7.5	160M	3	334	287	225	217	PF 1"	650	20	540	151.0	300	250	350
18.5	15	11	160L	3	334	287	225	217	PF 1"	694	20	584	173.0	300	250	350
22	-	-	180MA	4	382	312	250	241	PF 1 1/2"	760	20	650	189.5	350	300	400
-	18.5 22	15	180MC	4	382	312	250	241	PF 1 1/2"	760	20	650	189.5	350	300	400
30	-	-	180LA	4	382	312	250	241	PF 1 1/2"	814	20	704	216.5	350	300	400
-	30	18.5 22	180LC	4	382	312	250	241	PF 1 1/2"	814	20	704	216.5	350	300	400

框號	S	T	軸端							軸承	
			D	E	ED	F	G	GA	DH	負載側	非負載側
160M	18.5	5	42	110	80	12	37.0	45.0	M16×32	6309ZZ	6307ZZ
160L	18.5	5	42	110	80	12	37.0	45.0	M16×32	6309ZZ	6307ZZ
180MA	18.5	5	48	110	80	14	42.5	51.5	M16×32	6311ZZC3	6310ZZC3
180MC	18.5	5	48	110	80	14	42.5	51.5	M16×32	6311ZZ	6310ZZ
180LA	18.5	5	55	110	80	16	49.0	59.0	M20×40	6312ZZC3	6310ZZC3
180LC	18.5	5	55	110	80	16	49.0	59.0	M20×40	6312ZZ	6310ZZ

NOTE

1. 軸心直徑D公差：ψ42~ψ48：k6, ψ55~ψ65：m6
2. 引導直徑N公差：j6

AEUFXS 外形尺寸圖

FRAME SIZE 200L~250M

圖5

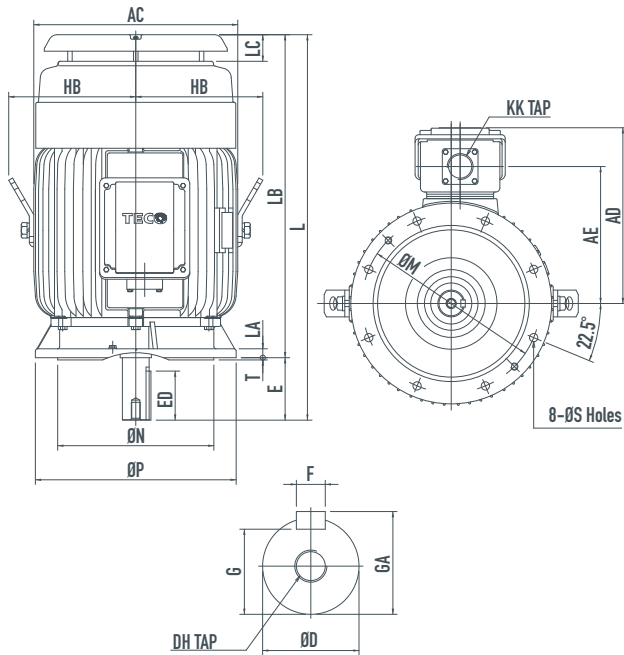
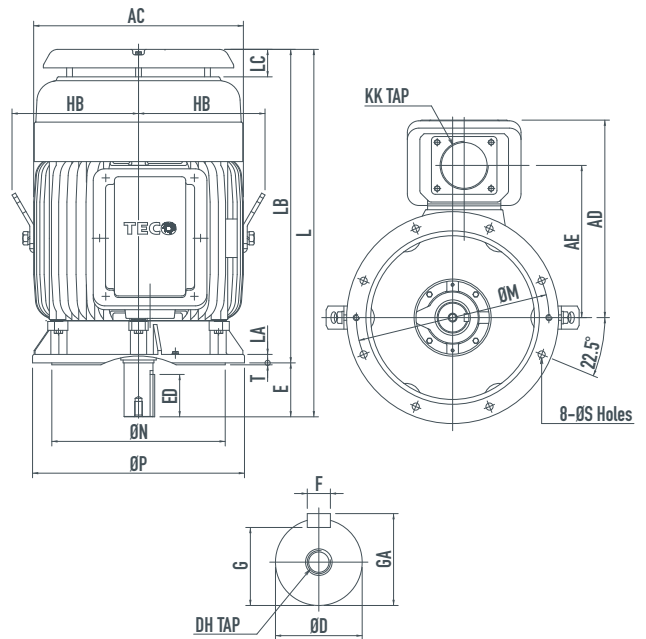


圖6



Dimension in mm

輸出 (kW)			框號	圖號	AC	AD	AE	HB	KK	L	LA	LB	LD	M	N	P
2P	4P	6P														
37 45	—	—	200LA	5	458	392	307	286.0	PF 2"	869.5	20	759.5	212.0	400	350	450
—	37 45	30 37	200LC	5	458	392	307	286.0	PF 2"	899.5	20	759.5	212.0	400	350	450
55	—	—	225SA	5	510	452	355	312.0	PF 2"	854.0	22	808.0	222.0	500	450	550
—	55	45	225SC	5	510	452	355	312.0	PF 2"	948.0	22	808.0	222.0	500	450	550
75	—	—	250SA	6	545	513	395	329.5	PF 3"	924.0	22	814.0	182.5	500	450	550
—	75	55	250SC	6	545	513	395	329.5	PF 3"	954.0	22	814.0	182.5	500	450	550
90	—	—	250MA	6	545	513	395	329.5	PF 3"	1019.0	22	909.0	230.0	500	450	550
—	90	75	250MC	6	545	513	395	329.5	PF 3"	1049.0	22	909.0	230.0	500	450	550

框號	S	T	軸端							軸承	
			D	E	ED	F	G	GA	DH	負載側	非負載側
200LA	18.5	5	55	110	80	16	49.0	59.0	M20X40	6312ZZC3	6212 zz
200LC	18.5	5	60	140	110	18	53.0	64.0	M20X40	6314ZZ	6212 gg
225SA	18.5	5	55	110	80	16	49.0	59.0	M20X40	6312ZZC3	6212 zz
225SC	18.5	5	65	140	110	18	58.0	69.0	M20X40	6315ZZ	6213gg
250SA	18.5	5	55	110	80	16	49.0	59.0	M20X40	6313C3	6313
250SC	18.5	5	75	140	110	20	67.5	79.5	M20X40	NU316	6313
250MA	18.5	5	55	110	80	16	49.0	59.0	M20X40	6313C3	6313
250MC	18.5	5	75	140	110	20	67.5	79.5	M20X40	NU316	6313

NOTE

- 軸心直徑D公差： $\psi 55 \sim \psi 75$: m6
- 引導直徑N公差：j6

AEUFXS 外形尺寸圖

FRAME SIZE 280S~315M

圖7

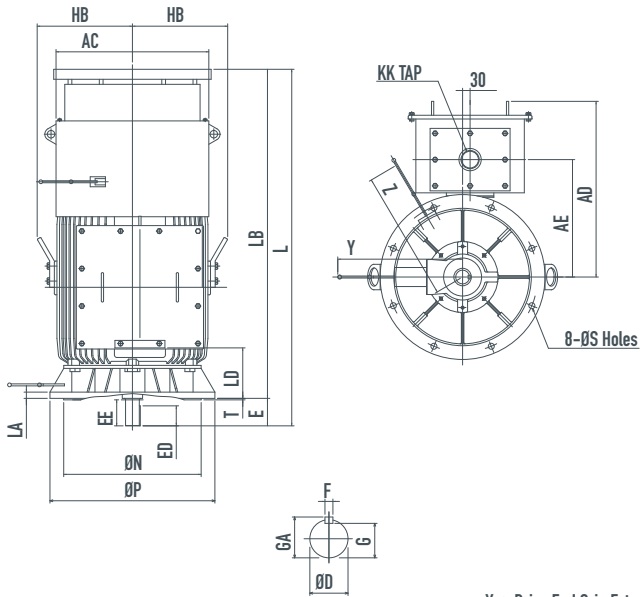
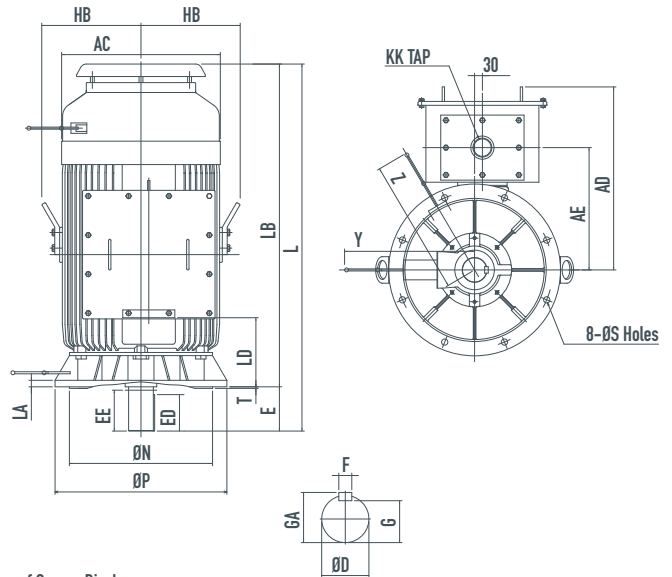


圖8



Y : Drive End Grip Extension of Grease Discharger
Z : Non Drive End Grip Extension of Grease Discharger

Dimension in mm

輸出 (kW)			框號	圖號	AC	AD	AE	EE	HB	L	LA	LB	LD	KK	M	N	P	S
2P	4P	6P																
*110	—	—	280SA	7	610	703	470	104	383	1227	25	1117	132	PF 4"	600	550	660	24
—	110	90	280SB 280SC	8	610	703	470	157	383	1143	25	973	132	PF 4"	600	550	660	24
*132	—	—	280MA	7	610	703	470	104	383	1316	25	1206	177	PF 4"	600	550	660	24
—	132	110	280MB 280MC	8	610	703	470	157	383	1232	25	1062	177	PF 4"	600	550	660	24
*160	—	—	315SA	7	610	703	470	104	383	1367	25	1257	202	PF 4"	600	550	660	24
—	160	132	315SB 315SC	8	610	703	470	157	383	1283	25	1113	202	PF 4"	600	550	660	24
*200	—	—	315MA	7	610	703	470	104	383	1494	25	1384	266	PF 4"	600	550	660	24
—	200	160	315MB 315MC	8	610	703	470	157	383	1410	25	1240	266	PF 4"	600	550	660	24

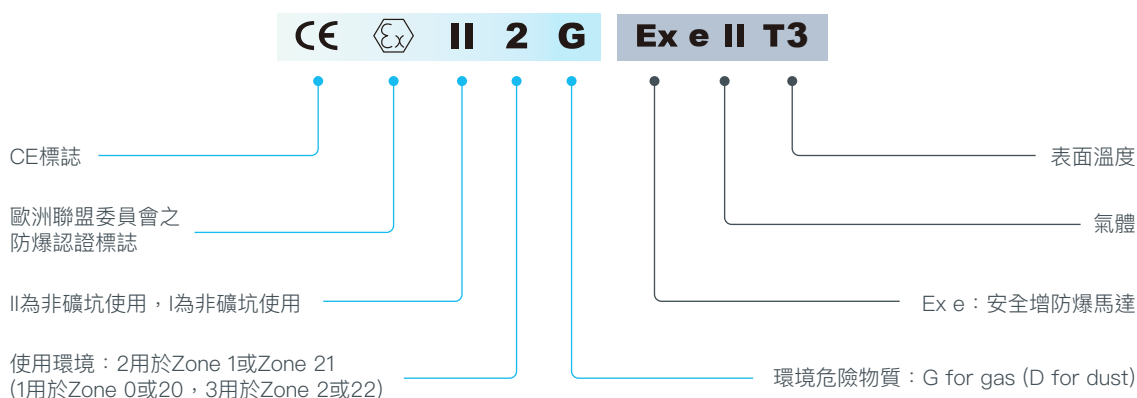
框號	T	Y	Z	軸端						軸承	
				D	E	ED	F	G	GA	負載側	非負載側
280SA	6	585	585	55	110	80	16	49	59	6314C3	6314C3
280SB 280SC	6	560	535	85	170	140	22	76	90	*6320 NU320	6316
280MA	6	585	585	55	110	80	16	49	59	6314C3	6314C3
280MB 280MC	6	560	535	85	170	140	22	76	90	*6320 NU320	6316
315SA	6	585	585	55	110	80	16	49	59	6314C3	6314C3
315SB 315SC	6	560	535	95	170	140	25	86	100	*6320 NU320	6316
315MA	6	585	585	55	110	80	16	49	59	6314C3	6314C3
315MB 315MC	6	560	535	95	170	140	25	86	100	*6320 NU320	6316

NOTE

- 軸心直徑D公差 : m6
- 引導直徑N公差 : js6
- Usable Shaft Length : 2E
- *For Direct Flexible Coupling

氣體分類比較表

代表氣體	IEC/CNS Group	NEC500 Group	最小引火量MIE (micro joules)
丙烷 Propane	IIA	D	260
乙烷 Ethylene	IIB	C	95
氫氣 Hydrogen	IIC	B	20
乙炔 Acetylene	IIC	A	20



溫度等第標準比較表

設備表面允許的最高溫度	國際電工委員會 ICE 60079	歐洲 GENELEC EN 60079	中華民國 CNS 3376
300°C	T2	T2	T2
200°C	T3	T3	T3
135°C	T4	T4	T4

安裝方式

橫臥型安裝方式	豎立型安裝方式 (附D Flange)	豎立型安裝方式 (附C Flange)	坐臥兩用型安裝方式
IM-1001(IM B3) 水平軸 腳貼地 	IM-3001(IM B5) 水平軸 	IM-3601(IM B14) 水平軸 	IM-2001(IM B35) (附D Flange) 水平軸 腳貼地
IM-1011(IM V5) 垂直軸 軸端向下 腳貼牆壁 	IM-3011(IM V1) 垂直軸 軸端向下 	IM-3011(IM B18) 垂直軸 軸端向下 	IM-2101(IM B34) (附C Flange) 水平軸 腳貼地



東元電機股份有限公司

機電系統營銷事業部

115台北市南港區園區街3-1號10樓

TEL : (02)6615-9111

<http://www.teco.com.tw>

經銷商：



超高效率

產品多元

節能環保

