

APR605 電源自動復閉器

- 結合人工智慧與人性化的產品。
- 大螢幕背光液晶顯示，一目了然。
- 三組 OV 及三組 UV 可加強對電力不正常偵測及設備保護。
- 具備短路、過載及接地故障自動偵測閉鎖功能。(偵測能力 25ms 靈敏度)
- 機身小，安裝容易。



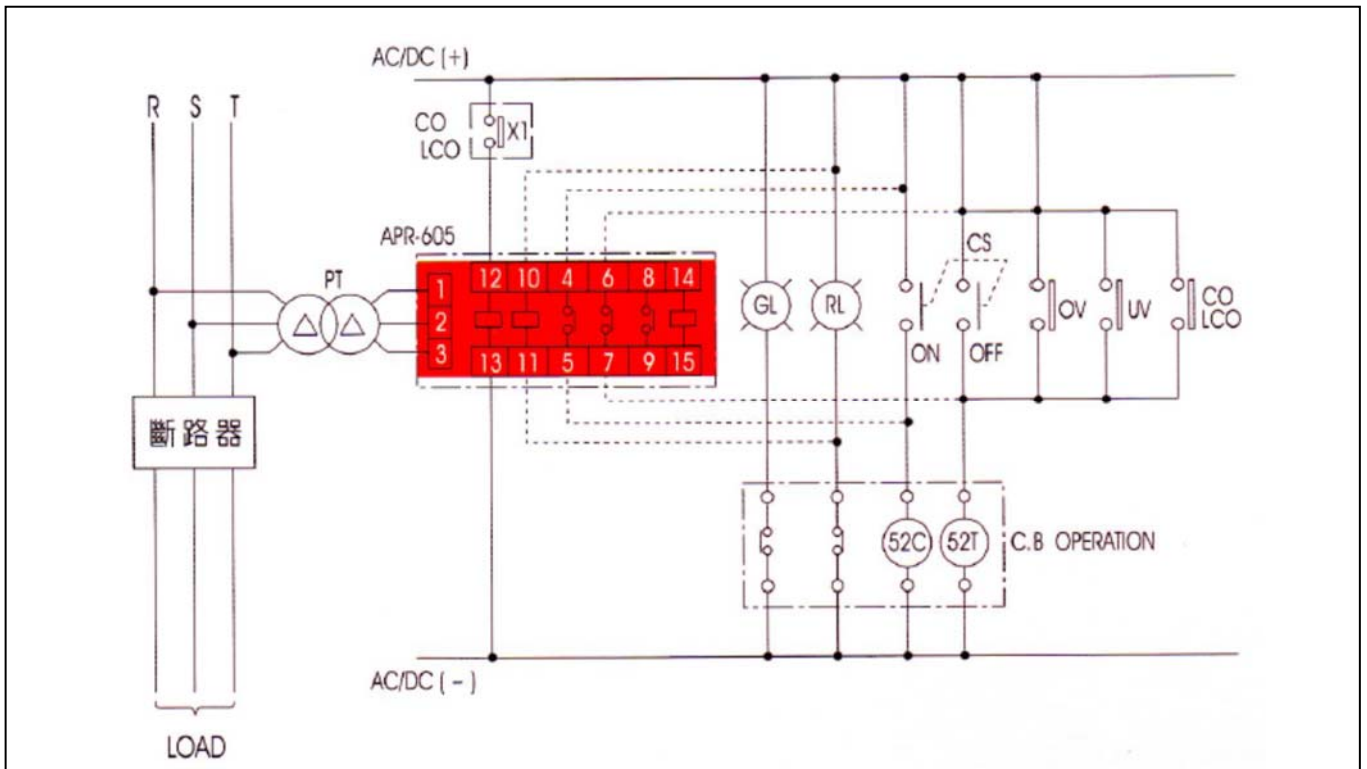
功能說明

- 中文液晶背光顯示。
- 三組 OV，三組 UV 電壓現況偵測，顯示及電源電壓過高，過低，欠相時跳脫保護。
- 負載事件自動閉鎖，不影響保護協調。
- 復閉次數可調整設定 1~3 次，投次已滿解除自動。
- 投入延遲時間可調整設定 1~99 秒。
- 自動投入前，蜂鳴器警報告知及另一輔助接點提供遠距離警報告知使用。
- 電壓異常，負載事件，投次已滿有一輔助接點提供遠距離警報告知使用，並可設定切換警報開啟或關閉。
- 自動投入前，時間倒數並顯示倒數時間。
- 投入訊號輸出結束後 7 秒，檢查斷路器是否投上，沒投上則自動判斷是否繼續投入。
- 總投入次數查詢。
- 在手動/自動模式下均可設定及查詢資料。
- 具有手動 / 自動可選擇鑰匙開關，避免非技術人員誤操作產生危險，手動模式下可使復閉器與原有控制迴路完全隔離，確保安全。
- 插拔式盤面抽出型(拆卸時，不需停電)
- 系統日期、時間顯示，可自由設定，不受停電影響。
- 電壓異常發生日期，時間及當時三相電壓狀況記錄及查詢
- 負載事件發生日期，時間及當時三相電壓狀況紀錄及查詢。
- 停電發生日期，時間紀錄及查詢。
- 投入日期，時間紀錄及查詢。
- 60 筆最新事件記錄可供查詢。
- RS485 通訊介面 (Modbus)。

電器特性

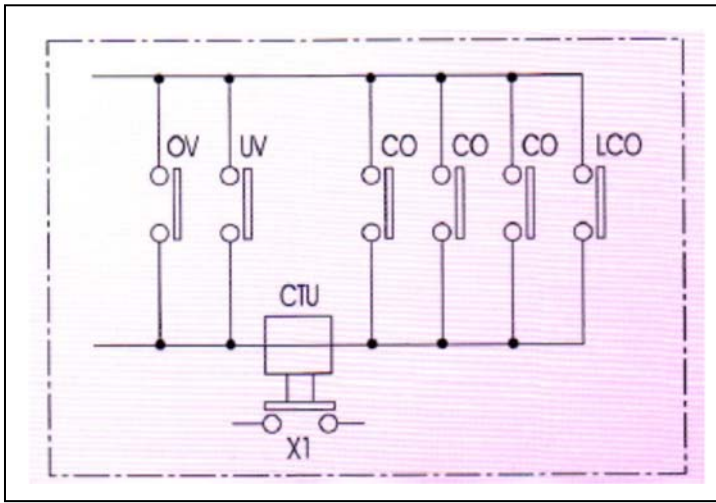
型號	APR605CR1-MB	APR605CR2-MB
輸入電壓 (1 · 2 · 3)	3φ110V	3φ220V
過高電壓電驛	135V +/- -1%	245V +/- -1%
不足電壓電驛	85V +/- -1%	190V +/- -1%
投入延遲時間	1 ~ 99 秒 (可調整設定)	
投入次數	1 ~ 3 次 (可調整設定)	
投入輸出 (4 · 5)	AC 120 V 10A	AC 240V 5A
跳脫輸出 (6 · 7)	AC 120 V 10A	AC 240V 5A
事件警報輔助接點 (8,9)	AC 120 V 10A	AC 240V 5A
斷路器投上輸入 (10 · 11)	AC / DC 110V	AC / DC 220V
負載事件閉鎖輸入 (12 · 13)	AC / DC 110V	AC / DC 220V
通訊輸出 (14,15)	RS485, SIGNALS TX, Gnd, 9600bps	
額定耗損	5 ~ 8VA	
使用溫度範圍	0 ~ 50 °C	
使用濕度範圍	15 % ~ 85%	
適用範圍	GCB、VCB、OCB、ACB...等各種型斷路器	

接線圖



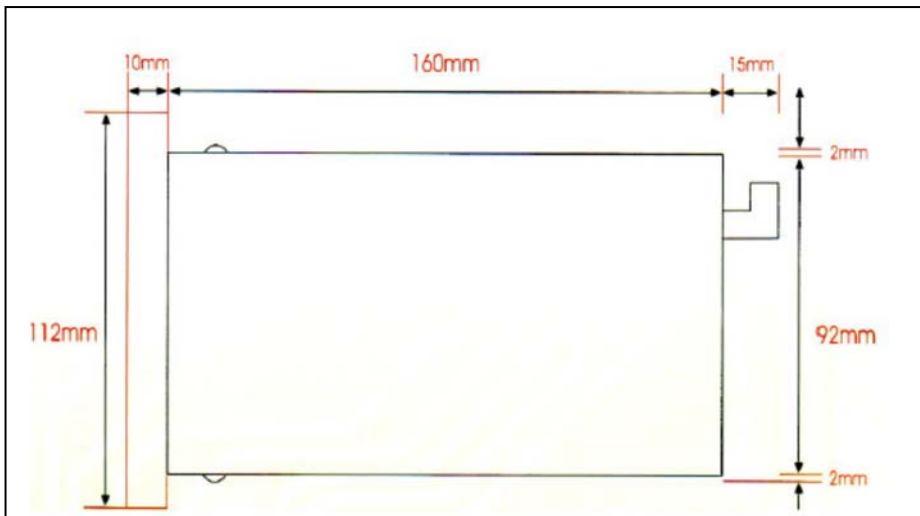
負載事件偵測器 (CTU) 配線圖

(電驛無警報點時加裝)



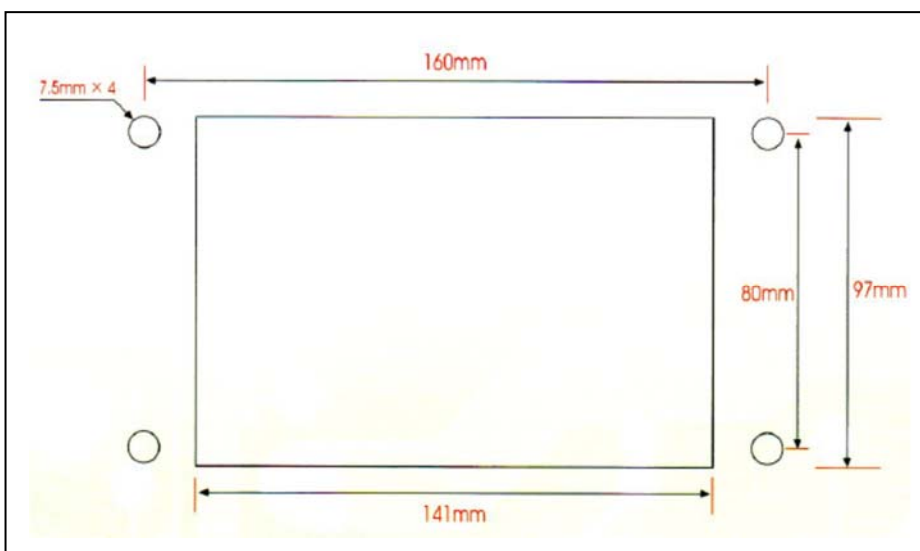
1,2,3	R,S,T 電源
4,5	投入接點 (與 CS-ON 並接)
6,7	跳脫接點 (與 CS-OFF 並接)
8,9	事件警報輔助接點
10,11	斷路器投上偵測點 (與紅燈並接)
12,13	負載事件閉鎖輸入點
14,15	RS485, Signals TX, Gnd, 9600bps

尺寸圖



外觀尺寸 (mm)

183 (W) X 112 (H) X 185 (D)



開孔尺寸 (mm)

141 (W) X 97 (H)



展右企業有限公司

通訊地址: 高雄市前鎮區鎮興路 1 6 8 號

TEL:07-8111868 FAX:07-8157881 E-MAIL : jaanyu@ms32.hinet.net