

# FUKUTA®

FUKUTA ELEC. & MACH. CO., LTD.



標準型感應電動機

**AE series** (IE1 / IE3 / GB2)  
**INDUCTION MOTOR**



變頻自冷型電動機

**DN,AN series** (IE1 / 高效率)  
**SELF-VENTILATED INDUCTION MOTOR**



輕量型感應電動機

**AM series** (IE1 / IE3 / GB2)  
**INDUCTION MOTOR**  
Light-weight Type

變頻專用馬達

**T,V series**  
**INVERTER DUTY MOTOR**

高效率變頻專用馬達

**AT, AV series**  
**INVERTER DUTY MOTOR**

輕量型變頻專用馬達

**TM / VM series**  
**INVERTER DUTY MOTOR**



變頻馬達

**G,D series**  
**INVERTER MOTOR**

輕量型變頻馬達

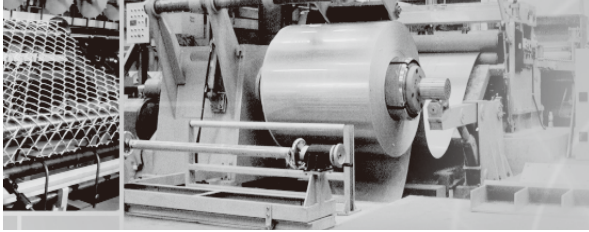
**GM / DM series**  
**INVERTER MOTOR**

高效率變頻馬達

**AG, AD series**  
**INVERTER MOTOR**

# INDUCTION MOTOR

# INVERTER DUTY MOTOR



### 創新

積極創新，追求顧客滿意及公司永續繁榮。時時刻刻，力求創新，以顧客需求為導向，提供顧客滿意之產品與服務進而有效地創造利潤，促使公司永續繁榮。

### 熱忱

熱忱互助，共同達成顧客、公司與個人三贏之目標。尊重人性，塑造和諧明朗的工作環境；熱忱互助，關懷顧客，關心同事，共創顧客、公司、個人三贏之榮景。

### 誠信

誠信踏實，以優良的產品與服務貢獻社會。因應社會需求本乎誠信踏實之原則，持續致力於提供更好品質，更低成本之產品與服務，以貢獻社會。

**INNOVATION** is to create aggressively, pursue customers satisfaction and maintain the company's ever-lasting prosperity. We strive for creativity and innovation at all time. Based on the concept of customer-oriented, we provide satisfying products and service to our customers so that we can make profits efficiently and maintain the company's substantial prosperity.

**ENTHUSIASM** is to help each other enthusiastically and achieve the win-win goals of customers, company, and individuals. We respect humanity and make a harmonious work environment. Helping each other enthusiastically means to care about our customers and colleagues so that we can have prosperous future of customers, company, and individuals.

**HONESTY** is to offer the society excellent products and service. In order to meet the demands of society, we continue to make efforts based on the honest principle to provide services and products of best quality and less cost so as to make contributions to the society.

## HISTORY

- 1988年 4月公司成立。

---

- 1990年 投資成立矽鋼片沖壓廠，朝向垂直整合經營模式。

---

- 1993年 全國第一家投入研發「變頻專用馬達」。

---

- 1996年 通過 ISO-9002 國際品質驗證。

---

- 1997年 全國第一家投入研發「交流感應伺服馬達」。

---

- 1998年 (1). 取得經濟部工業局主導性新產品「交流感應伺服馬達」之補助案。  
(2). 全系列產品通過 CE MARK 歐洲安規認證。

---

- 2000年 (1). 「交流感應伺服馬達」榮獲第九屆台灣精品標誌及優良設計標誌。  
(2). 投資成立高精度低背隙減速機製造廠(寰宇精密股份有限公司)，朝向水平整合經營模式。  
(1). 「變頻專用馬達」榮獲第十屆台灣精品標誌。

---

- 2001年 (2). 「100HP 及 150HP 感應伺服馬達」獲得經濟部技術處 SBIR 計畫補助。  
(3). 全系列產品通過 CSA 加拿大及美國安規認證。

---

- 2002年 (1). 「積片式伺服馬達」榮獲第十一屆台灣精品標誌。  
(2). 榮獲台中縣第一屆金手獎表揚。  
(3). 通過 ISO-9001 國際品質認證。

---

- 2003年 (1). 「變速鋼索吊車專用馬達」獲得經濟部工業局 CIRD 計畫補助。  
(2). AEEH/AEVH/AMEH/AMVH 系列通過中華民國高效率感應馬達認證。  
(3). 「變速鋼索吊車專用馬達」榮獲第十二屆台灣精品標誌。

---

- 2004年 (1). 「250HP 及 400HP 感應伺服馬達」獲得經濟部技術處 SBIR 計畫補助。  
(2). 「感應伺服馬達 Frame 225」榮獲第十三屆台灣精品標誌。

---

- 2005年 (1). 與日本、美國電動車廠分別簽訂「風力發電機、轆跑車馬達(全電式)」技術合作案。  
(2). 投資成立上海鑫永電機科技有限公司(上海市奉賢區柘林鎮)，朝向跨國整合經營模式。  
(1). 標準馬達全系列通過中華人民共和國 CCC 強制性產品認證。  
(2). 榮獲經濟部技術處 SBIR 計畫 2004 年度績優執行廠商表揚。  
(3). 與高雄應用科技大學電機系合辦產業研發碩士專班。

---

- 2006年 (4). 榮獲經濟部技術處 2006 年度產業創新成果表揚。  
(5). 投資成立金富田科技股份有限公司，朝向環保及能源領域整合經營模式。  
(6). 投入高速主軸伺服馬達整合與製造。

---

- 2008年 取得經濟部工業局主導性新產品「5kw 垂直風力發電機」之補助案。

---

- 2009年 (1). 金富田科技股份有限公司購置台中縣豐洲科技園區土地，預計建置電動車輛馬達專業製造廠。  
(2). 金富田科技股份有限公司參與裕隆公司主導電動車(Luxgen)業界科專計畫。

---

- 2010年 (1). 投資成立矽鋼片沖壓廠，朝向垂直整合經營模式。  
(2). 推動電動車先進動力系統研發聯盟計畫。

---

- 2011年 (1). 協助美國電動大廠核心產品測試量產。  
(2). 榮獲經濟部技術處「第一屆國家產業創新獎」。

---

- 2012年 (1). 參與台中地方產業創新研發推動計劃。  
(2). 永磁同步伺服開發。  
(1). PM 永磁同步伺服量產。  
(2). 以馬達轉子榮獲國家發明創作獎之創作金牌獎。

---

- 2013年 (3). 榮獲美國電動車大廠 全球最佳供應商獎。  
(4). 榮獲經濟部第一屆卓越中堅企業入圍廠商。  
(1). 榮獲經濟部第二屆卓越中堅企業及重點輔導對象。  
(2). 參與經濟部工業局主導性新產品電動清潔運車計畫開發計畫。

---

- 2014年 (3). 取得德國 TUV SUD IE3 高效率馬達專利認證。  
(4). 電動載具專用製造廠啟用。  
(1). 擔任經濟部工業局電動車主題或研發專案電動大客車共用動力計畫 主導廠商。

---

- 2015年 (2). 榮獲經濟部第 24 屆國家磐石獎。  
(3). 榮獲經濟部外銷績優中小企業第 18 屆小巨人獎。

---

- 2016年 新竹科學園區銅鑼廠區一專用電動載具量產生產廠區動工，預計 2019 年興建完成。

---

- 2017年 取得全球汽車產業 TS-16949 品質管理系統認證。

---

- 2018年 銅鑼廠區第一期廠房正式啟用。

---

- 2019年 取得 IATF 16949 認證。

---

- 2020年 取得 UL 認證。



# CONTENTS

變頻自冷系列規範表	03		變頻 G,D,T,V 系列規範表	05	
標準 AE,AM 系列規範表	04		變頻馬達 / 高效率變頻馬達		G,D series
Character List IE1	06		Inverter Motor Iron-casting Frame		
Character List IE3 / GB2	08		G,D 系列 (臥式) G,D Series (B3)	18	
		AE series	G,D 系列 (立式) G,D Series (B5)	20	
標準型感應電動機 / 變頻自冷型電動機			變頻專用馬達 / 高效率變頻專用馬達		T,V series
Standard Induction Motor Iron-casting Frame			Inverter Duty Motor Iron-casting Frame		
AE 系列 (臥式) IE1/IE3 AE Series (B3) / DN,AN Series	10		T,V 系列 (臥式) T,V Series (B3)	22	
AE 系列 (立式) IE1/IE3 AE Series (B5) / DN,AN Series	12		T,V 系列 (立式) T,V Series (B5)	24	
		AM series	輕量型變頻馬達		DM/GM series
標準型感應電動機			Light Weight type Inverter Motor		
Standard Induction Motor Aluminum Frame			DM/GM 系列 (臥式) DM/GM Series (B3)	26	
AM 系列 (臥式) IE1 AM Series (B3)	14		DM/GM 系列 (立式) DM/GM Series (B5) (B14)	27	
AM 系列 (立式) IE1 AM Series (B5/B14)	15		輕量型變頻專用馬達		VM/TM series
輕量型感應電動機		Standard Induction Motor Aluminum Frame			
Standard Induction Motor Aluminum Frame		AM 系列 (臥式) IE3 IE1 AM Series (B3)	16		
AM 系列 (臥式) IE3 IE1 AM Series (B3)	16		AM 系列 (立式) IE3 IE1 AM Series (B5/B14)	17	
AM 系列 (立式) IE3 IE1 AM Series (B5/B14)	17		輕量型變頻專用馬達		VM/TM series
		Light Weight type Inverter duty Motor			
		VM/TM 系列 (臥式) VM/TM Series (B3)	28		
		VM/TM 系列 (立式) VM/TM Series (B5) (B14)	29		
		Wiring Diagram 結線圖	30		
		D,V,G,T 系列強制風車資料	31		
		D,V,G,T Series Forced Cooling Fan Detail			

## 變頻自冷系列規範表 Inverter Motor Characteristic

項目		標準規範
規範 Specification	種類 Motor type	<ul style="list-style-type: none"> <li>三相鼠籠式感應電動機 (SCIM)</li> <li>3 Phase squirrel cage induction motor</li> <li>國際電工委員會 (IEC)·中華民國國家標準 (CNS)</li> </ul>
	時間額定 Rated Time	<ul style="list-style-type: none"> <li>連續額定, 使用系數 S.F: 1.0</li> <li>Continuous rated, service factor: 1.0</li> </ul>
	保護方式 Protection Enclosure	<ul style="list-style-type: none"> <li>IP54: 全密式</li> <li>IP54, Totally enclosed</li> </ul>
	冷卻方式 Method of cooling	<ul style="list-style-type: none"> <li>全密 IC 411 自帶外扇冷卻</li> <li>IC411 Totally enclosed fan cooling</li> </ul>
	安裝方式 Mounting	<ul style="list-style-type: none"> <li>AEN/DFN: 水平安裝 (IM1001)</li> <li>AVN/DVN: 凸托架安裝 (IM3001)</li> <li>AEN/DFN: Foot Mounted</li> <li>AVN/DVN: Flange Mounted</li> </ul>
	額定輸出 (HP) Rated Output	<ul style="list-style-type: none"> <li>1/4 ~ 270 HP</li> </ul>
	馬達電源 Input power supply	<ul style="list-style-type: none"> <li>220,380,415,440,460V 50or60HZ (可依實際需求客製化)</li> </ul>
	轉矩特性 Torque	<ul style="list-style-type: none"> <li>AN·DN 系列定轉矩負載使用範圍: 1:3</li> <li>自冷系列 60HZ ~ 10HZ 定轉矩 10HZ ~ 6HZ 遞減轉矩, 轉矩成正比於轉速平方遞減</li> <li>Constant torque 1:3</li> <li>60HZ ~ 10HZ Constant torque, 10HZ ~ 6HZ decreasing torque</li> </ul>
絕緣等級 Stator Insulation	<ul style="list-style-type: none"> <li>AN·DN 系列: H 級 (附熱保護器一常閉)</li> <li>AN, DN series: H class (with thermal protector)</li> </ul>	
使用環境 Ambient Conditions	電源 Power	<ul style="list-style-type: none"> <li>電壓變動率: ±10% 以內</li> <li>Voltage variation: within ±10%</li> <li>頻率變動率: ±5% 以內</li> <li>Frequency variation: within ±5%</li> </ul>
	場所 Place	<ul style="list-style-type: none"> <li>一般屋內 (避免腐蝕性氣體及多塵埃之處)</li> <li>Shadow, Non - Hazardous</li> </ul>
	周溫 Temperature	<ul style="list-style-type: none"> <li>- 15°C ~ 40°C</li> </ul>
	濕度 Humidity	<ul style="list-style-type: none"> <li>相對濕度 80% 以下 (不得結露)</li> <li>Relative Humidity less than 80% RH (Non - condensation)</li> </ul>
	標高 Altitude	<ul style="list-style-type: none"> <li>海拔 1000 公尺以下</li> <li>Less than 1000 meter</li> </ul>
	標準轉向 Rotation Direction	<ul style="list-style-type: none"> <li>面向軸端視之, 為逆時針方向旋轉</li> <li>Counter - clockwise facing the drive end</li> </ul>
負載連結方式 Coupling Method		<ul style="list-style-type: none"> <li>直接耦合 (撓性連接器) 或皮帶連結式</li> <li>Direct coupling/belt coupling</li> </ul>

要求: 安裝聯軸器或皮帶輪請利用軸端攻牙壓進迫入, 禁止以外力敲打軸端安裝。

## 標準 AE, AM 系列規範表

項目	標準規範							
規範 Specification	種類 Motor type	<ul style="list-style-type: none"> <li>三相鼠籠式感應電動機 (SCIM)</li> <li>3 Phase squirrel cage induction motor</li> </ul>						
	設計依據 Design Standards	<ul style="list-style-type: none"> <li>國際電工委員會 (IEC)、中華民國國家標準 (CNS)</li> <li>日本工業規格協會 (JIS)、中國國家標準 (GB)</li> </ul>						
	電壓 Voltage	<ul style="list-style-type: none"> <li>標準額定電壓 三相 220V, 380V, 415V, 440V, 460V 可依客戶需求客製化承製</li> <li>Standard Rated voltage for 220V,380V,415V,440V,460V available for customer requirement</li> </ul>						
	頻率 Frequency	<ul style="list-style-type: none"> <li>額定頻率 50or60HZ</li> <li>Rated frequency 50or60HZ</li> </ul>						
	時間額定 Rated Time	<ul style="list-style-type: none"> <li>連續額定</li> <li>S1(Continuous)</li> </ul>						
	保護方式 Protection Enclosure	<ul style="list-style-type: none"> <li>IP54</li> </ul>						
	冷卻方式 Method of cooling	<ul style="list-style-type: none"> <li>全密 IC 411 自帶外扇冷卻</li> <li>IC411 Totally enclosed fan cooling</li> </ul>						
安裝方式 Mounting	<ul style="list-style-type: none"> <li>AEEF IM1001：水平腳座安裝、AEVF IM3001：凸托架安裝</li> <li>AEEF IM1001: Foot Mounted, AEVF IM3001: Flange Mounted</li> </ul>							
使用環境 Ambient Conditions	電源 Power	<ul style="list-style-type: none"> <li>電壓變動率：±10% 以內</li> <li>Voltage variation:within ±10%</li> <li>頻率變動率：±5% 以內</li> <li>Frequency variation:within ±5%</li> <li>綜合變動率：以上兩點絕對值之和在 10% 以內</li> <li>The total value of the absolute value for two points within 10%</li> </ul>						
	場所 Place	<ul style="list-style-type: none"> <li>一般屋內 (避免腐蝕性氣體及多塵埃之處)</li> <li>Shadow, Non – Hazardous</li> </ul>						
	周溫 Temperature	<ul style="list-style-type: none"> <li>- 15°C ~ 40°C</li> </ul>						
	濕度 Humidity	<ul style="list-style-type: none"> <li>相對濕度 80% 以下 (不得結露)</li> <li>Relative Humidity less than 80% RH(Non – condensation)</li> </ul>						
	標高 Altitude	<ul style="list-style-type: none"> <li>海拔 1000 公尺以下</li> <li>Less than 1000 meter</li> </ul>						
	帶動方式 Coupling Method	<ul style="list-style-type: none"> <li>皮帶輪帶動;但 2 極 30HP 以上,使用聯軸器帶動</li> <li>For belt – drive Application;However, for 2 Poles 30HP and Larger, Direct – Coupling Service Only.</li> </ul>						
	轉向 Rotation Direction	<ul style="list-style-type: none"> <li>雙轉向 Available for CW or CCW rotation.</li> </ul>						
	起動方式 Starting Methods	<ul style="list-style-type: none"> <li>全壓直接啟動或 Y/ Δ 啟動</li> <li>Full Voltage Direct – on line or Y/Δ starting</li> </ul>						
	軸承 Bearing Type	<ul style="list-style-type: none"> <li>雙遮蓋密閉式滾珠軸承</li> <li>Double shield Non – contact Ball Bearings</li> </ul>						
	出線盒 Terminal box	<ul style="list-style-type: none"> <li>鋼板材質超大容量附電纜線進口孔,並能做 90°旋轉安裝由負載端視之位於框架左側,標準品不附電纜線</li> <li>Available rotation for 90°</li> </ul>						
	出口線 Leads	<ul style="list-style-type: none"> <li>出口線 3.6.9.12 條, 附有接線端子</li> <li>3/6/9/12 leads,with terminals</li> </ul>						
	定子絕緣 Stator Insulation	<table border="1"> <tr> <td>IE1 系列</td> <td> <ul style="list-style-type: none"> <li>框號:63 ~ 180M B 級絕緣</li> <li>Frame No.63~180M B class</li> <li>框號:180L ~ 315M F 級絕緣</li> <li>Frame No.180L~315M F class</li> </ul> </td> </tr> <tr> <td>AM 系列</td> <td> <ul style="list-style-type: none"> <li>F 級絕緣</li> <li>F class</li> </ul> </td> </tr> <tr> <td>IE3/GB2 系列</td> <td> <ul style="list-style-type: none"> <li>F 級絕緣</li> <li>F class</li> </ul> </td> </tr> </table>	IE1 系列	<ul style="list-style-type: none"> <li>框號:63 ~ 180M B 級絕緣</li> <li>Frame No.63~180M B class</li> <li>框號:180L ~ 315M F 級絕緣</li> <li>Frame No.180L~315M F class</li> </ul>	AM 系列	<ul style="list-style-type: none"> <li>F 級絕緣</li> <li>F class</li> </ul>	IE3/GB2 系列	<ul style="list-style-type: none"> <li>F 級絕緣</li> <li>F class</li> </ul>
	IE1 系列	<ul style="list-style-type: none"> <li>框號:63 ~ 180M B 級絕緣</li> <li>Frame No.63~180M B class</li> <li>框號:180L ~ 315M F 級絕緣</li> <li>Frame No.180L~315M F class</li> </ul>						
AM 系列	<ul style="list-style-type: none"> <li>F 級絕緣</li> <li>F class</li> </ul>							
IE3/GB2 系列	<ul style="list-style-type: none"> <li>F 級絕緣</li> <li>F class</li> </ul>							
螺紋 Thread	<ul style="list-style-type: none"> <li>國際標準組織 ISO – M 公制</li> <li>ISO Metric screw thread</li> </ul>							
測試程序 Test process	<ul style="list-style-type: none"> <li>依據國際電工委員會 (IEC34)</li> <li>使用全壓啟動測試</li> <li>According to IEC34 standard</li> </ul>							



變頻 **G,D,T,V** 系列規範表

項目		標準規範		
規範 Specification	種類 Motor type	<ul style="list-style-type: none"> <li>三相鼠籠式感應電動機 (SCIM)</li> <li>3 Phase squirrel cage induction motor</li> <li>國際電工委員會 (IEC)、中華民國國家標準 (CNS)</li> </ul>		
	保護方式 Protection Enclosure	<ul style="list-style-type: none"> <li>IP54:全密式</li> <li>IP54, Totally enclosed</li> </ul>		
	安裝方式 Mounting	<ul style="list-style-type: none"> <li>GF/DF/TF/VFEF: 水平安裝 (IM1001)</li> <li>GF/DF/TF/VFEF: Foot Mounted</li> </ul>	<ul style="list-style-type: none"> <li>GF/DF/TF/VFEF: 凸托架安裝 (IM3001)</li> <li>GF/DF/TF/VFEF: Flange Mounted</li> </ul>	
	冷卻方式 Cooling Method	<ul style="list-style-type: none"> <li>IC416:送風機強制冷卻</li> <li>IC416: Fan cooled</li> </ul>	<ul style="list-style-type: none"> <li>冷卻風扇</li> <li>Cooling fan</li> </ul>	<ul style="list-style-type: none"> <li>冷卻風扇</li> <li>Cooling fan</li> </ul>
	極數 Pole	<ul style="list-style-type: none"> <li>2P</li> </ul>	<ul style="list-style-type: none"> <li>4P</li> </ul>	<ul style="list-style-type: none"> <li>6P</li> </ul>
	額定輸出 (HP) Rated Output	<ul style="list-style-type: none"> <li>1/4 ~ 75</li> </ul>	<ul style="list-style-type: none"> <li>1/4 ~ 270</li> </ul>	<ul style="list-style-type: none"> <li>1/4 ~ 215</li> </ul>
	馬達電源 Input power supply	<ul style="list-style-type: none"> <li>3ø220,380,415,440,460V 50or60HZ (其他電源)</li> </ul>		
	時間額定 Time Duty	<ul style="list-style-type: none"> <li>連續額定, 使用系數 S.F:1.0</li> <li>Continuous rated, service factor:1.0</li> </ul>		
	轉矩特性 Torque	<ul style="list-style-type: none"> <li>V,T 系列定轉矩負載使用範圍:1:10</li> <li>Constant torque 1:10</li> <li>D,G 系列 60HZ ~ 10HZ 定轉矩 10HZ ~ 6HZ 遞減轉矩, 轉矩成正比於轉速平方遞減</li> <li>60HZ~10HZ Constant torque, 10HZ~6HZ decreasing torque</li> </ul>		
	啟動特性 Starting Torque	<ul style="list-style-type: none"> <li>125% 額定轉矩</li> <li>125% of rated torque</li> </ul>		
使用環境 Ambient Conditions	絕緣等級 Stator Insulation	<ul style="list-style-type: none"> <li>(G,T 系列)F 級、(D,V 系列)H 級 (附熱保護器—常閉器)</li> <li>G,T series F class : D,V series H class(with thermal protector)</li> </ul>		
	場所 Place	<ul style="list-style-type: none"> <li>屋內(避免腐蝕氣體及多塵埃之處)</li> <li>Shadow, Non – Hazardous</li> </ul>		
	標高 Altitude	<ul style="list-style-type: none"> <li>海拔 1000 公尺以下</li> <li>Less than 1000 meter</li> </ul>		
	周溫 Temperature	<ul style="list-style-type: none"> <li>- 15°C ~ 40°C</li> </ul>		
	濕度 Humidity	<ul style="list-style-type: none"> <li>相對濕度 80% 以下(不得結露)</li> <li>Relative humidity less than 80% RH (Non – condensation)</li> </ul>		
標準轉向 Rotation direction	<ul style="list-style-type: none"> <li>面向軸端視之, 為逆時針方向旋轉</li> <li>Counter – clockwise facing the drive end</li> </ul>			
負載連結方式 Coupling Method	<ul style="list-style-type: none"> <li>直接耦合(撓性連接器)或皮帶連結式</li> <li>Direct coupling/belt coupling</li> </ul>			
塗裝 Painting	<ul style="list-style-type: none"> <li>防鏽處理+酚樹脂底漆+噴磁漆 (Munsell 7.5GB 4/2)</li> <li>Rust prevention+Phenolic resin+Enamel paint</li> </ul>			
選擇性附件 Optional accessories	<ul style="list-style-type: none"> <li>回授裝置: PG (Encoder) 編碼器 1024PPR, Line drive DC – 5V/Push pull DC – 12V 或其他規格</li> <li>Encoder: 1024PPR, Line drive DC – 5V/Push pull DC – 12V or other type</li> </ul>			

要求: 安裝聯軸器或皮帶輪請利用軸端攻牙壓進迫入, 禁止以外力敲打軸端安裝。

# Character List IE1

60Hz 220V

## 標準型感應馬達特性表

Output				Frame No	Full Load Character				Starting Character		Max. Torque	Inertia
HP	KW	P	RPM		Efficiency %	Power Factor %	Current Amp.	Torque KG - M	Torque %	Current Amp.	%	kg m <sup>2</sup>
1/4	0.185	2	3335	63	61.0	77.0	1.3	0.054	400	6	300	0.0002
		4	1650	63	66.0	65.0	1.2	0.109	280	6	250	0.0009
		6	1120	71	64.0	61.0	1.4	0.161	200	6	250	0.0013
1/2	0.37	2	3370	71	75.0	86.0	1.6	0.107	340	12	290	0.0006
		4	1680	71	70.0	74.0	2.1	0.214	200	12	250	0.0013
		6	1130	80	68.0	66.0	2.2	0.319	200	12	230	0.0024
1	0.75	2	3395	80	77.0	86.0	3.1	0.215	220	19	280	0.001
		4	1700	80	76.0	76.5	3.2	0.430	230	19	280	0.0024
		6	1140	90L	76.0	71.0	4	0.641	200	19	230	0.0047
2	1.5	2	3415	90L	80.0	88.0	5.6	0.428	250	40	280	0.0022
		4	1710	90L	79.0	83.0	6	0.854	220	40	280	0.0047
		6	1140	100L	78.0	74.0	6.5	1.281	180	40	220	0.0084
3	2.2	2	3420	90L	82.0	88.0	7.8	0.626	250	68	280	0.0031
		4	1725	100L	82.0	81.0	8.3	1.242	210	68	260	0.0084
		6	1140	112M	82.0	75.5	9.4	1.879	180	68	230	0.0151
5	3.7	2	3450	112M	84.5	90.0	13.0	1.044	240	110	280	0.0099
		4	1750	112M	85.0	84.5	13.5	2.065	220	110	260	0.0151
		6	1150	132S	84.0	77.5	15.0	3.133	180	110	230	0.034
7.5	5.5	2	3490	132S	85.0	90.0	19.0	1.534	220	160	260	0.0176
		4	1750	132S	87.0	84.0	20.0	3.060	220	160	250	0.031
		6	1150	132M	85.0	77.5	22.0	4.657	200	160	230	0.045
10	7.5	2	3490	132S	86.5	90.0	25.0	2.092	200	200	210	0.022
		4	1750	132M	88.5	88.0	25.0	4.173	220	200	250	0.041
		6	1170	160M	87.0	80.0	28.0	6.242	210	200	230	0.1047
15	11	2	3510	160M	88.0	90.0	36.0	3.052	200	290	240	0.0425
		4	1760	160M	90.0	87.5	36.7	6.086	220	290	250	0.0827
		6	1170	160L	89.5	83.0	39.0	9.155	210	290	230	0.1589
20	15	2	3520	160M	89.5	91.0	48.0	4.149	200	360	240	0.0646
		4	1760	160L	90.5	86.5	50.3	8.299	220	360	240	0.1256
		6	1170	180M	90.0	85.5	51.2	12.483	200	360	220	0.2798
25	18.5	2	3520	160L	90.0	87.0	62.0	5.118	200	440	230	0.0646
		4	1760	180M	91.0	82.0	64.9	10.235	210	440	240	0.1505
		6	1170	180L	90.0	84.5	64.0	15.396	200	440	220	0.3291
30	22	2	3520	180M	90.5	88.0	72.7	6.086	200	550	230	0.1093
		4	1750	180M	91.5	88.0	72.0	12.241	210	550	240	0.1706
		6	1170	180L	91.0	79.5	80.0	18.309	200	550	215	0.3785
40	30	2	3520	180L	90.5	91.5	95.1	8.299	150	620	210	0.1222
		4	1760	180L	92.0	88.0	97.0	16.597	210	620	240	0.2108
		6	1170	200L	92.0	87.0	98.0	24.967	190	620	215	0.4957
50	37	2	3545	200L	91.0	87.0	123.0	10.163	150	800	210	0.1804
		4	1760	200L	92.0	84.5	125.0	20.470	200	800	230	0.3785
		6	1170	200L	92.5	84.0	126.0	30.793	210	800	210	0.6251
60	45	2	3545	200L	91.5	90.0	143.0	12.360	170	910	220	0.1984
		4	1760	200L	92.0	88.5	145.0	24.896	190	910	220	0.4279
		6	1180	225S	93.0	83.0	153.0	37.133	210	910	210	0.8424
75	55	4	1770	225S	93.5	91.0	170.0	30.257	185	1200	220	0.6389
		6	1180	250S	93.5	86.0	179.0	45.385	200	1200	210	1.4203
		8	885	280S	92.0	77.5	202.0	60.513	135	1200	210	4.5285
100	75	4	1775	250S	94.0	94.5	222.0	41.143	180	1450	220	1.063
		6	1185	250M	94.5	89.0	234.0	61.627	200	1450	200	1.6571
		8	885	280M	92.5	77.5	275.0	82.518	135	1450	210	3.8813
125	93.75	4	1775	250M	94.5	90.5	276.0	49.371	180	2100	220	1.2535
		6	1180	280S	94.0	85.0	295.4	74.266	130	1990	230	3.8813
		8	885	315S	93.0	78.0	326.5	99.021	130	1990	210	5.375
150	110	4	1770	280S	94.7	87.0	350.6	60.513	130	2420	230	2.6763
		6	1180	280M	94.3	85.5	357.5	90.770	130	2420	230	4.2768
		8	885	315M	93.0	78.0	397.3	121.026	130	2420	210	6.375
175	132	4	1770	280M	94.9	88.0	414.5	72.616	130	2910	230	3.088
		6	1185	315S	94.5	86.0	426.6	108.464	130	2910	230	4.2768
215	160	4	1775	315S	95.0	89.5	494	87.771	130	3530	230	3.6027
		6	1185	315M	94.6	86.5	513	131.471	130	3530	230	5.35
250 270	187 200	4	1775	315M	95.0	90.0	613.2	109.714	120	4450	230	4.5291

註 (Note): 1. 特性公差依 IEC34 (Examination method according to IEC34)

2. 以上數值若有變更, 恕不另行通知。(All data is subject to change without prior notification.)

# Character List

## 標準型感應馬達特性表

50Hz 380V

Output				Frame No	Full Load Character				Starting Character		Max. Torque	Inertia
HP	KW	P	RPM		Efficiency %	Power Factor %	Current Amp.	Torque KG - M	Torque %	Current Amp.	%	kg m <sup>2</sup>
1/4	0.185	2	2800	63	56.0	76.5	0.7	0.064	400	3.5	330	0.0002
		4	1380	63	64.0	68.5	0.8	0.131	220	3.5	240	0.0009
		6	925	71	60.0	60.0	0.9	0.195	260	3.5	270	0.0013
1/2	0.37	2	2810	71	75.0	85.0	1	0.128	320	7	280	0.0006
		4	1390	71	65.5	70.0	1.3	0.259	200	7	230	0.0013
		6	930	80	63.0	67.0	1.4	0.387	200	7	230	0.0024
1	0.75	2	2820	80	76.5	87.0	1.9	0.259	220	11	280	0.001
		4	1400	80	73.0	74.0	1.9	0.522	250	11	280	0.0024
		6	940	90L	71.0	70.0	2.3	0.777	190	11	230	0.0047
2	1.5	2	2850	90L	80.0	88.0	3.3	0.512	250	23	280	0.0022
		4	1410	90L	78.5	78.5	3.4	1.036	220	23	280	0.0047
		6	945	100L	76.0	71.5	4.2	1.546	180	23	220	0.0084
3	2.2	2	2850	90L	83.5	88.5	4.6	0.752	250	39	280	0.0031
		4	1420	100L	81.0	82.0	5.1	1.509	210	39	260	0.0084
		6	950	112M	79.0	76.0	5.5	2.255	180	39	230	0.0151
5	3.7	2	2900	112M	85.5	90.0	7.3	1.242	240	63	320	0.0099
		4	1440	112M	84.5	83.5	8.0	2.502	220	63	290	0.0151
		6	955	132S	82.0	75.5	9.1	3.772	180	63	230	0.034
7.5	5.5	2	2890	132S	86.5	88.5	11.0	1.853	210	93	260	0.0176
		4	1450	132S	86.0	82.5	12.0	3.693	220	93	280	0.031
		6	960	132M	84.5	77.5	13.0	5.637	200	93	230	0.045
10	7.5	2	2900	132S	88.5	88.5	14.5	2.518	200	116	250	0.022
		4	1450	132M	87.5	85.5	15.0	5.036	220	116	250	0.041
		6	950	160M	86.0	80.0	17.0	7.687	270	116	300	0.1047
15	11	2	2910	160M	88.5	90.0	21.0	3.681	210	168	290	0.0425
		4	1460	160M	89.5	88.0	21.0	7.336	220	168	250	0.0827
		6	950	160L	88.5	84.0	22.5	11.042	220	168	260	0.1589
20	15	2	2920	160M	90.0	91.0	28.0	5.002	210	209	260	0.0646
		4	1460	160L	90.5	88.5	28.5	10.004	230	209	260	0.1256
		6	970	180M	89.0	82.5	31.0	15.057	210	209	230	0.2798
25	18.5	2	2920	160L	90.0	89.5	35.0	6.169	240	268	290	0.0646
		4	1465	180M	91.0	86.5	35.7	12.296	210	268	240	0.1505
		6	970	180L	90.0	82.5	38.0	18.571	220	268	240	0.3291
30	22	2	2920	180M	91.5	90.0	41.0	7.336	210	319	250	0.1093
		4	1465	180M	90.5	85.5	43.0	14.622	210	319	240	0.1706
		6	970	180L	90.0	82.0	45.0	22.084	230	319	260	0.3785
40	30	2	2920	180L	92.0	91.0	54.0	10.004	210	398	240	0.1222
		4	1460	180L	91.5	85.0	59.0	20.088	220	398	230	0.2108
		6	970	200L	91.5	83.0	60.0	30.115	190	398	200	0.4957
50	37	2	2940	200L	92.0	87.5	70.0	12.254	150	463	210	0.1804
		4	1460	200L	92.0	86.0	71.0	24.676	190	463	210	0.3785
		6	970	200L	92.0	80.0	76.0	36.951	230	463	250	0.6251
60	45	2	2955	200L	92.5	87.0	85.0	14.828	160	582	220	0.1984
		4	1460	200L	92.5	88.5	84.0	30.012	190	582	200	0.4279
		6	980	225S	92.5	84.0	88.0	44.711	220	582	250	0.8424
75	55	4	1470	225S	93.0	85.0	106.0	36.431	180	725	200	0.6389
		6	980	250S	93.5	86.0	104.0	54.647	200	725	200	1.4203
		8	735	280S	91.5	76.0	120.0	72.863	140	700	210	4.5285
100	75	4	1475	250S	94.0	89.0	136.0	49.511	240	927	250	1.063
		6	975	250M	93.5	87.0	140.0	74.901	220	927	250	1.6571
		8	735	280M	91.5	76.0	164.0	99.358	140	960	210	3.8813
125	93.75	4	1475	250M	94.0	92.0	158.0	59.413	190	1245	230	1.2535
		6	975	280S	93.8	81.0	180.0	89.881	130	1150	230	3.8813
		8	735	315S	92.0	77.0	193.0	119.230	140	1150	210	5.375
150	110	4	1475	280S	94.5	83.0	213.0	72.616	130	1400	230	2.6763
		6	975	280M	94.0	81.0	220.0	109.854	130	1400	230	4.2768
		8	735	315M	92.0	77.0	236.0	145.725	140	1400	210	6.375
175	132	4	1475	280M	94.8	83.5	253.0	87.139	130	1680	230	3.088
		6	980	315S	94.2	83.5	255.0	131.153	130	1680	230	4.2768
215	160	4	1480	315S	94.9	88.5	289.0	105.266	130	2030	230	3.6027
		6	980	315M	94.5	85.5	301.0	158.973	130	2030	230	5.35
250 270	187 200	4	1480	315M	94.9	88.5	362.0	131.582	120	2550	230	4.5291

註 (Note): 1. 特性公差依 IEC34 (Examination method according to IEC34)  
2. 以上數值若有變更, 恕不另行通知。(All data is subject to change without prior notification.)

# Character List IE3

## 超高效率感應馬達特性表

60Hz 220V

Output				Frame No	Full Load Character				Starting Character		Max. Torque	Inertia
HP	KW	P	RPM		Efficiency %	Power Factor %	Current Amp.	Torque KG - M	Torque %	Current Amp.	%	kg m <sup>2</sup>
1	0.75	2	3460	80	80.0	84.1	2.9	0.211	435	26	430	0.0013
		4	1730	80	85.5	71.6	3.2	0.422	415	26	420	0.0034
		6	1145	90L	82.5	69.6	3.4	0.638	195	20	265	0.0067
2	1.5	2	3445	90L	85.5	85.6	5.4	0.424	395	46	395	0.0026
		4	1745	90L	87.5	77.6	5.8	0.837	325	51	385	0.0062
		6	1165	100L	88.5	68.6	6.5	1.254	170	44	270	0.014
3	2.2	2	3455	90L	86.5	88.0	7.7	0.620	390	70	400	0.0042
		4	1745	100L	89.5	83.4	7.9	1.228	320	75	330	0.014
		6	1160	112M	89.5	72.2	9.1	1.847	170	57	265	0.0199
5	3.7	2	3475	112M	88.5	91.4	12.1	1.037	320	120	385	0.0088
		4	1750	112M	89.5	82.9	13.2	2.059	225	110	325	0.0199
		6	1165	132S	89.5	78.7	13.9	3.093	185	105	280	0.0425
7.5	5.5	2	3510	132S	90.2	90.4	18.0	1.526	245	140	295	0.017
		4	1760	132S	91.7	86.6	18.5	3.044	250	160	310	0.0414
		6	1175	132M	91.0	76.8	21.0	4.559	230	170	345	0.0561
10	7.5	2	3510	132S	90.2	86.8	25.0	2.081	255	200	300	0.022
		4	1765	132M	91.7	85.4	25.0	4.139	270	230	320	0.0517
		6	1175	160M	91.7	79.1	27.0	6.217	280	210	285	0.1264
15	11	2	3535	160M	91.7	91.5	35.0	3.031	235	280	285	0.0476
		4	1765	160M	92.4	87.1	36.5	6.070	245	290	275	0.0942
		6	1170	160L	91.7	81.1	39.5	9.157	280	320	290	0.1661
20	15	2	3530	160M	91.7	89.9	47.5	4.139	240	390	290	0.0595
		4	1765	160L	93.0	85.9	49.0	8.278	255	400	285	0.1198
		6	1175	180M	92.0	82.6	51.5	12.434	240	340	235	0.3291
25	18.5	2	3535	160L	92.4	92.1	57.5	5.097	260	500	295	0.0749
		4	1770	180M	93.6	87.9	59.5	10.180	250	470	265	0.1806
		6	1180	180L	93.5	82.4	63.5	15.270	280	530	300	0.4114
30	22	2	3545	180M	93.0	90.2	70.0	6.045	225	560	280	0.1222
		4	1775	180M	93.6	85.4	73.5	12.072	220	560	250	0.2108
		6	1180	180L	93.5	84.3	74.5	18.159	285	590	285	0.4608
40	30	2	3550	180L	93.5	91.5	91.5	8.231	280	840	325	0.1415
		4	1775	180L	94.1	84.9	98.0	16.462	225	720	255	0.2308
		6	1180	200L	94.1	86.2	96.5	24.763	210	620	215	0.6251
50	37	2	3555	200L	93.0	90.0	117.0	10.137	170	960	295	0.1984
		4	1780	200L	95.0	85.9	120.0	20.246	215	870	250	0.4279
		6	1185	200L	94.1	86.0	121.0	30.412	240	860	240	0.6682
60	45	2	3555	200L	93.6	90.9	138.0	12.329	160	1000	265	0.2165
		4	1775	200L	95.5	84.8	145.0	24.693	215	1050	260	0.4937
		6	1185	225S	94.5	86.3	144.0	36.987	240	1090	260	0.9026
75	55	4	1785	225S	95.5	87.9	175.0	30.011	290	1440	260	0.7666
		6	1185	250S	95.0	84.5	183.0	45.207	190	1260	260	1.4203
		4	1780	250S	95.4	85.5	240.0	41.039	190	1870	300	1.1396
100	75	6	1185	250M	95.0	85.5	241.0	61.646	185	1620	250	1.6571
		4	1785	250M	95.4	89.1	288.0	49.109	200	2540	305	1.3295
		6	1185	280S	95.2	88.0	292.0	73.912	280	2600	250	3.5833
125	93.75	4	1785	280S	95.8	89.6	342.0	60.022	210	2900	260	2.2615
		6	1185	280M	95.8	89.6	342.0	90.414	260	2900	240	4.0456

註 (Note): 1. 特性公差依 IEC34 (Examination method according to IEC34)  
2. 以上數值若有變更, 恕不另行通知。(All data is subject to change without prior notification.)



# Character List IE3/GB2

超高效率感應馬達特性表

50Hz 380V

Output				Frame No	Full Load Character				Starting Character		Max. Torque	Inertia
HP	KW	P	RPM		Efficiency %	Power Factor %	Current Amp.	Torque KG – M	Torque %	Current Amp.	%	kg m <sup>2</sup>
1	0.75	2	2860	80	82.4	83.9	1.6	0.255	375	14	390	0.0013
		4	1430	80	83.5	73.0	1.9	0.511	380	14	375	0.0034
		6	940	90L	79.5	70.6	2.0	0.777	200	11	235	0.0067
2	1.5	2	2835	90L	85.5	85.5	3.1	0.515	360	24	360	0.0026
		4	1440	90L	86.0	76.6	3.4	1.015	320	27	360	0.0062
		6	965	100L	86.0	68.6	3.8	1.514	175	24	250	0.014
3	2.2	2	2845	90L	85.9	87.6	4.5	0.753	370	37	355	0.0042
		4	1440	100L	87.0	83.5	4.7	1.488	300	40	315	0.014
		6	960	112M	86.5	72.5	5.4	2.232	175	32	265	0.0199
5	3.7	2	2870	112M	88.0	91.3	7.1	1.256	290	63	345	0.0088
		4	1445	112M	88.4	82.9	7.7	2.494	235	63	305	0.0199
		6	965	132S	87.0	76.6	8.5	3.735	200	58	275	0.0425
7.5	5.5	2	2915	132S	89.5	90.5	10.5	1.838	230	80	290	0.017
		4	1460	132S	90.0	85.9	11.0	3.669	240	84	295	0.0414
		6	970	132M	89.0	76.4	12.5	5.523	225	95	335	0.0561
10	7.5	2	2905	132S	90.1	86.8	14.5	2.515	270	110	300	0.022
		4	1460	132M	91.0	85.9	14.5	5.003	260	121	315	0.0517
		6	970	160M	90.0	78.7	16.0	7.531	270	116	280	0.1264
15	11	2	2930	160M	91.7	90.4	20.5	3.657	230	153	280	0.0476
		4	1460	160M	91.4	86.5	21.5	7.338	230	158	270	0.0942
		6	970	160L	90.3	81.9	23.0	11.045	295	168	285	0.1661
20	15	2	2930	160M	91.9	89.7	27.5	4.986	230	210	290	0.0595
		4	1460	160L	92.1	84.9	29.0	10.007	250	216	280	0.1198
		6	970	180M	91.2	82.9	30.0	15.062	220	184	235	0.3291
25	18.5	2	2930	160L	92.4	92.9	33.0	6.150	250	263	300	0.0749
		4	1465	180M	92.6	86.2	35.5	12.300	235	258	265	0.1806
		6	980	180M	92.5	81.7	37.5	18.387	285	290	310	0.4114
30	22	2	2935	180M	93.0	89.2	41.0	7.301	225	316	270	0.1222
		4	1475	180M	93.5	84.6	43.0	14.527	215	310	255	0.2108
		6	975	180L	92.5	83.5	44.0	21.977	265	321	285	0.4608
40	30	2	2950	180L	93.5	91.5	53.0	9.905	255	458	330	0.1415
		4	1475	180L	93.6	84.2	57.5	19.810	215	395	260	0.2308
		6	980	200L	93.0	85.5	57.0	29.816	210	337	220	0.6251
50	37	2	2950	200L	93.7	87.7	69.0	12.216	185	542	300	0.1984
		4	1480	200L	94.5	85.1	70.5	24.350	205	484	255	0.4279
		6	980	200L	93.5	87.8	69.0	36.773	230	463	245	0.6682
60	45	2	2955	200L	94.0	91.0	79.5	14.832	165	568	270	0.2165
		4	1475	200L	94.5	83.2	86.5	29.715	205	579	270	0.4937
		6	985	225S	94.0	86.1	84.0	44.497	235	595	270	0.9026
75	55	4	1485	225S	95.0	87.7	102.0	36.074	270	763	275	0.7666
		6	985	250S	94.1	83.6	108.0	54.386	195	721	275	1.4203
		4	1480	250S	95.0	86.5	138.0	49.358	180	958	295	1.1396
100	75	6	985	250M	94.6	84.7	141.5	74.162	185	895	260	1.6571
		4	1480	250M	95.2	91.3	163.0	59.230	205	1400	295	1.3295
125	93.75	6	985	280S	94.9	84.3	177.0	88.995	280	1475	265	3.5833
		4	1480	280S	95.4	87.6	203.5	72.392	180	1580	230	2.2615
150	110	6	985	280M	95.1	87.6	204.0	108.770	270	1580	240	4.0456

註 (Note): 1. 特性公差依 IEC34 (Examination method according to IEC34)  
 2. 以上數值若有變更, 恕不另行通知。(All data is subject to change without prior notification.)

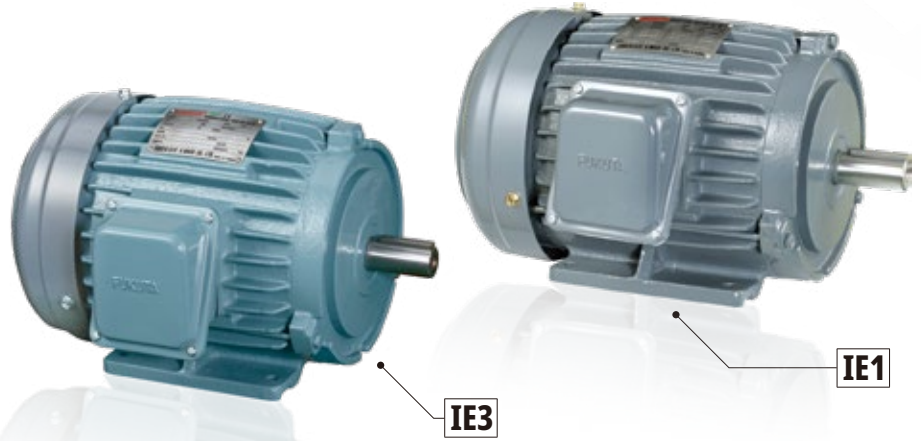
# AE 臥式

AEEF	AEEK	AET
<b>IE1</b>	<b>IE3</b>	<b>GB2</b>

標準型感應電動機

Standard Induction Motor,  
Iron-casting Frame,

► Foot Mounted.



# DFN / AEN 臥式

DFEN	AEEKN
<b>IE1</b>	<b>高效率</b>

變頻自冷型電動機

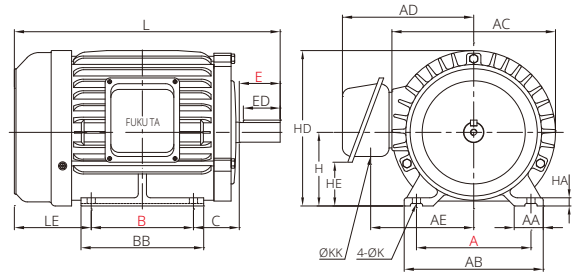


Fig.1

Specifications 規格						B3 Dimensions 尺寸											
Output (HP)				Frame No	Fig	A	AA	AB	AC	AD	AE	B	BB	C	H	HA	HD
2P	4P	6P	8P														
1/4	1/4	—	—	63	1	100	28	120	143	117	94	80	100	40	63	8	134
1/2	1/2	1/4	—	71	1	112	37.5	138	163.5	129	107	90	119	45	71	11	152
1	1	1/2	1/4	80	1	125	38	155	175.5	138	114.5	100	130	50	80	9	168
2, 3	2	1	1/2	90L	1	140	35.5	170	200	150	128	125	150	56	90	10	190
—	3	2	1	100L	2	160	45	196	217.5	173	138	140	175	63	100	12.5	243
5	5	3	2	112M	2	190	45	224	238	180	149	140	175	70	112	14	265
7.5,10	7.5	5	3	132S	2	216	46	254	273	211	175	140	175	89	132	16	310
—	10	7.5	5	132M	2	216	46	254	273	211	175	178	213	89	132	16	310
15, 20	15	10	7.5	160M	3	254	75	300	334	243	207.5	210	250	108	160	18	373
25	20	15	10	160L	3	254	75	300	334	243	207.5	254	300	108	160	18	373
30	25, 30	20	15	180M	3	279	80	355	381	293	240.5	241	297	121	180	20	421
40	40	25, 30	20	180L	3	279	80	355	381	293	240.5	279	335	121	180	20	421
50,60	—	—	—	200LA	3	318	80	398	422	318	268	305	350	133	200	24	469
—	50, 60	40, 50	25, 30	200L	3	318	80	398	422	318	268	305	350	133	200	24	469
75	75	60	40	225S	3	356	94.5	453	473	390.5	321	286	354	149	225	30	515
—	100	75	50	250S	4	406	104	501	526	468.5	379	311	425	168	250	37	573.5
—	125	100	60	250M	4	406	104	501	526	468.5	379	349	425	168	250	37	573.5
—	150	125	75	280S	5	457	110	560	637	544	434	368	445	190	280	36	706.5
—	175	150	100	280M	5	457	110	560	637	544	434	419	496	190	280	36	706.5
—	215	175	125	315S	5	508	115	615	632	544	434	406	490	215.5	315	40	741.5
—	250,270	215	150	315M	5	508	115	615	632	544	434	457	540	215.5	315	40	741.5

- Remark: 1.Tolerance of Shaft End Diameter "D":  $\varnothing 11 \sim \varnothing 28$ : j6  $\varnothing 38 \sim \varnothing 48$ : k6  $\varnothing 55 \sim \varnothing 95$ : m6
- 2.Tolerance of Shaft Center Height "H": +0 ~ - 0.5 280S~315M "H": +0 ~ - 1
- 3.IE1 規格為外銷使用。

### Standard Induction Motor

Iron-casting Frame, Foot Mounted.

AE Series INDUCTION MOTOR

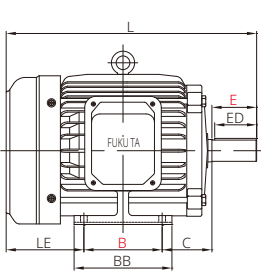


Fig.2

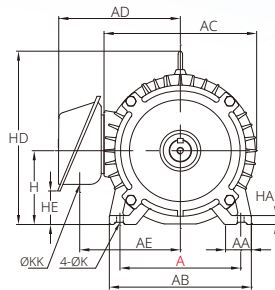


Fig.3

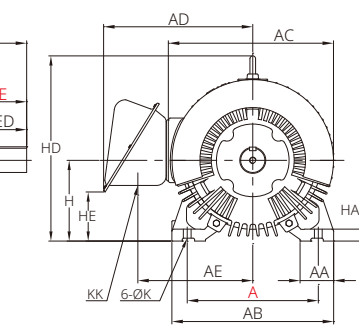
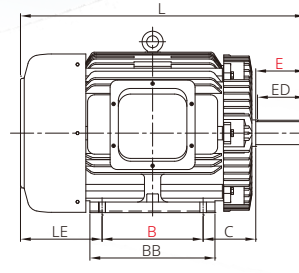


Fig.4

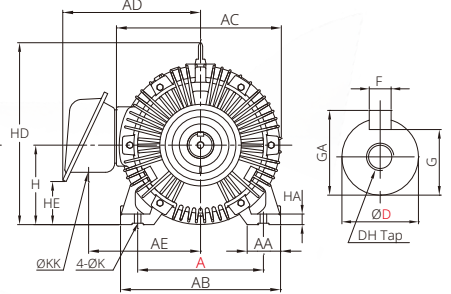


Fig.5

B3 Dimensions 尺寸					Shaft 出力軸 尺寸										Wt. 重量	
HE	K	KK	L	LE	Shaft End					Bearings		Foot mounted				
					D	E	ED	EE	F	G	GA	DH	Load Side	Opposite	IE1	IE3
29	7	22	221	78	11	23	18	—	4	8.5	12.5	M4*10	6201ZZ	6201ZZ	9	—
42.5	7	22	240	75	14	30	25	—	5	11.0	16.0	M5*12.5	6202ZZ	6202ZZ	11	—
44	10	22	273	83	19	40	35	—	6	15.5	21.5	M6*16	6204ZZ	6203ZZ	15	18
54	10	22	325	94	24	50	45	—	8	20.0	27.0	M8*19	6205ZZ	6204ZZ	22	26
60	12	28	367	104	28	60	55	—	8	24.0	31.0	M10*22	6206ZZ	6205ZZ	30	39
75	12	28	388	118	28	60	55	—	8	24.0	31.0	M10*22	6306ZZ	6305ZZ	40	47
76	12	35	448	139	38	80	75	—	10	33.0	41.0	M12*28	6308ZZ	6306ZZ	60	68
76	12	35	486	139	38	80	75	—	10	33.0	41.0	M12*28	6308ZZ	6306ZZ	70	75
88	14.5	35	612	184	42	110	105	—	12	37	45	M16*36	6309ZZ	6307ZZ	115	124
91	14.5	35	656	184	42	110	105	—	12	37.0	45.0	M16*36	6309ZZ	6307ZZ	135	146
95	14.5	52	670	198	48	110	105	—	14	42.5	51.5	M16*36	6311ZZ	6310ZZ	170/180	187/197
95	14.5	52	707.5	197.5	55	110	105	—	16	49.0	59.0	M20*42	6312ZZ	6310ZZ	210	217
114	18.5	65	803	225	55	110	105	—	16	49	59	M20*42	6313ZZ	6212ZZ	280/310	300/330
114	18.5	65	803	225	60	140	135	—	18	53.0	64.0	M20*42	6313ZZ	6212ZZ	280/310	300/330
152	18.5	92	811	236	65	140	135	—	18	58.0	69.0	M20*42	6315ZZC3	6213ZZC3	360	367
155	24	92	912.5	293.5	75	140	135	—	20	67.5	79.5	M20*42	6316ZZC3	6313ZZC3	513	560
155	24	92	912.5	255.5	75	140	135	—	20	67.5	79.5	M20*42	6316ZZC3	6313ZZC3	552	570
94	24	—	1103.5	375.5	85	170	140	157	22	76	90	—	NU320C3	6316	792	792
94	24	—	1153.5	374.5	85	170	140	157	22	76	90	—	NU320C3	6316	850	850
129	28	—	1192.4	401	95	170	140	157	25	86	100	—	NU320C3	6316	1050	1050
129	28	—	1239.4	397	95	170	140	157	25	86	100	—	NU320C3	6316	1110	1110

由於對產品持續研發，故對於產品特性規格如有變動，本公司將不另行通知

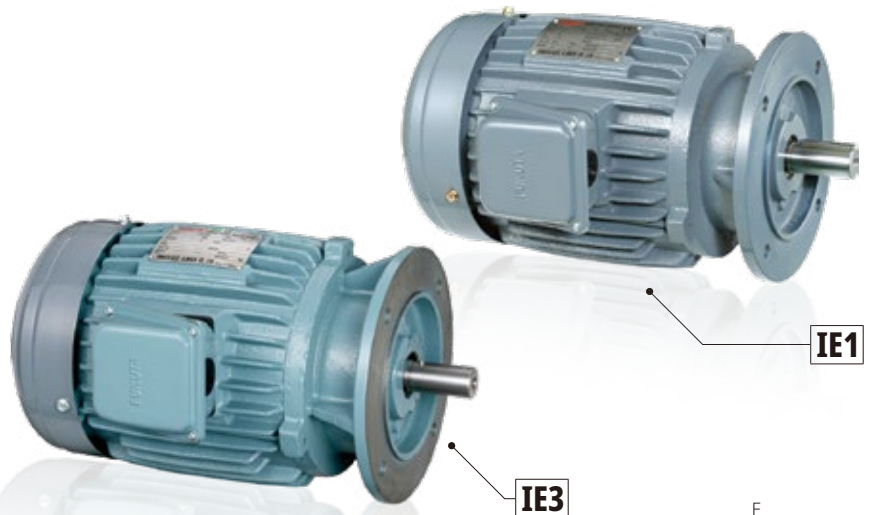
# AE 立式

AEVF	AEVK	AEVT
IE1	IE3	GB2

標準型感應電動機

Standard Induction Motor,  
Iron-casting Frame,

► Flange Mounted.



# DVN / AVN 立式

DFVN	AEVKN
IE1	高效率

變頻自冷型電動機

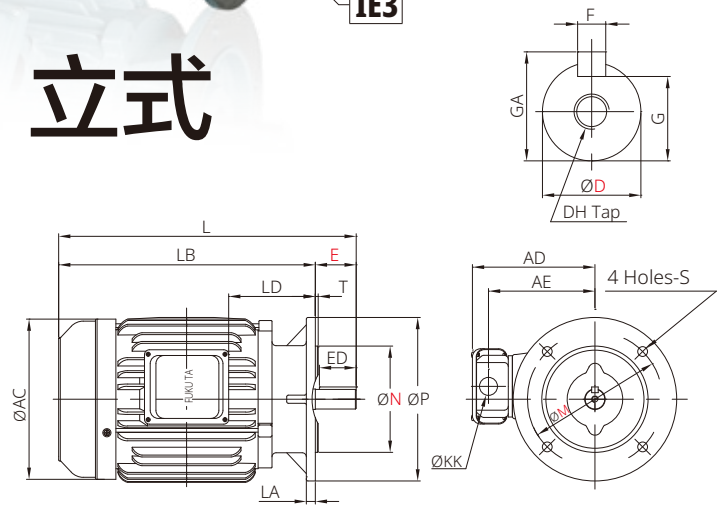


Fig.1

Specifications 規格				Frame No.	Fig	B5 Dimensions 尺寸									
2P	4P	6P	8P			AC	AD	AE	HB	KK	L	LA	LB	LD	M
1/4	1/4	—	—	63	2	142	117	94	—	22	221	12	198	37	130
1/2	1/2	1/4	—	71	1	162	130	107	—	22	268	11.5	238	74	130
1	1	1/2	1/4	80	2	175	138	116	—	22	272.5	10	232.5	48	165
2, 3	2	1	1/2	90L	1	196	150.9	127	—	22	364	11	314	106	165
—	3	2	1	100L	2	219	170	138	141.5	28	367	16	307	71	215
5	5	3	2	112M	1	234	173	148	152	28	428	15	368	118	215
7.5, 10	7.5	5	3	132S	3	268	212	177	178	35	448	19	368	74.5	265
—	10	7.5	5	132M	3	268	212	177	178	35	486	19	406	93.5	265
15, 20	15	10	7.5	160M	4	319	244	208	215	35	612	20	502	128.5	300
25	20	15	10	160L	4	319	244	208	215	35	656	20	546	151	300
30	25, 30	20	15	180M	4	355	298	246	239	52	669.5	20	599.5	151.5	350
40	40	25, 30	20	180L	4	355	295	243	239	52	707.5	20	597.5	170.5	350
50, 60	—	—	—	200LA	4	399	318	265	264	65	803	20	663	163	400
—	50, 60	40, 50	25, 30	200L	4	399	318	265	264	65	803	20	663	163	400
75	75	60	40	225S	4	448.2	372	303	301.5	92	811	22	671	190	500
—	100	75	50	250S	4	498.1	455.7	366.5	323.6	92	912.5	22	772.5	216	500
—	125	100	60	250M	4	498.1	455.7	366.5	323.6	92	912.5	22	772.5	216	500

- Remark: 1.Tolerance of Shaft End Diameter "D":  $\varnothing 11\sim\varnothing 28$ : j6  $\varnothing 38\sim\varnothing 48$ : k6  $\varnothing 55\sim\varnothing 60$ : m6
- 2.Tolerance of Guidance Diameter "N": h7

3.IE1 規格為外銷使用。

### Standard Induction Motor

Iron-casting Frame, Flange Mounted.

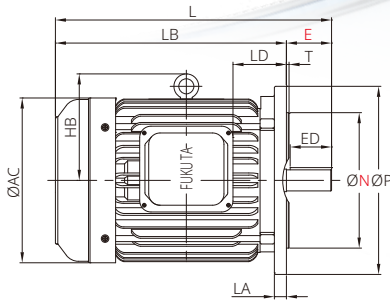


Fig.2

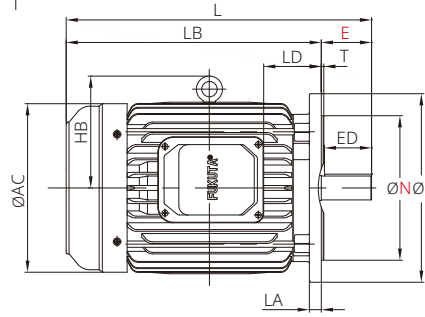
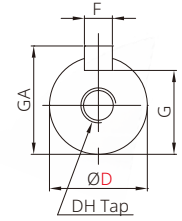
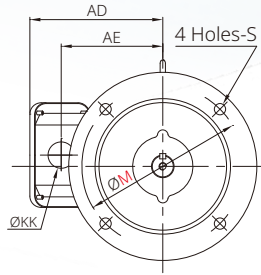


Fig.3

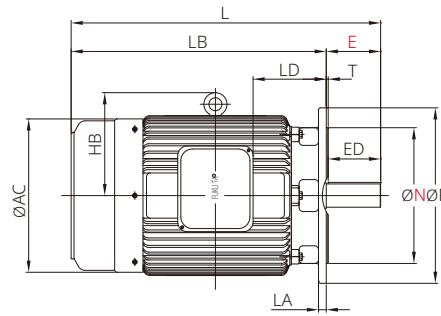
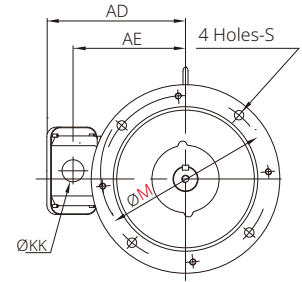
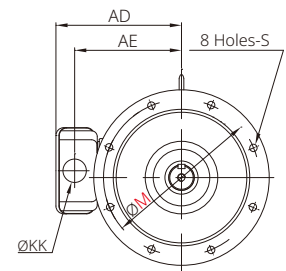


Fig.4



B5 Dimensions 尺寸				Shaft 出力軸 尺寸									Wt. 重量	
N	P	S	T	Shaft End						Bearings		Flange mounted		
				D	E	ED	F	G	GA	DH	Load Side	Opposite	IE1	IE3
110	160	10	3.0	11	23	18	4	8.5	12.5	M4*10	6201Z	6201ZZ	9	—
110	160	10	3.5	14	30	25	5	11.0	16.0	M5*12.5	6202ZZ	6202ZZ	11	—
130	200	12	3.5	19	40	35	6	15.5	21.5	M6*16	6204ZZ	6203ZZ	16	19
130	200	12	3.5	24	50	45	8	20.0	27.0	M8*19	6205ZZ	6204ZZ	25	29
180	250	15	3.5	28	60	55	8	24.0	31.0	M10*22	6206ZZ	6205ZZ	33	42
180	250	15	4.0	28	60	55	8	24.0	31.0	M10*22	6306ZZ	6305ZZ	45	52
230	300	15	4.0	38	80	75	10	33.0	41.0	M12*28	6308ZZ	6306ZZ	65	73
230	300	15	4.0	38	80	75	10	33.0	41.0	M12*28	6308ZZ	6306ZZ	75	80
250	350	19	5.0	42	110	105	12	37	45	M16*36	6309ZZ	6307ZZ	120	129
250	350	19	5.0	42	110	105	12	37.0	45.0	M16*36	6309ZZ	6307ZZ	140	151
300	400	19	5.0	48	110	105	14	42.5	51.5	M16*36	6311ZZ	6310ZZ	175/180	195/200
300	400	19	5.0	55	110	105	16	49.0	59.0	M20*42	6312ZZ	6310ZZ	220	227
350	450	19	5	55	110	105	16	49	59	M20*42	6313ZZ	6212ZZ	280/300	300/330
350	450	19	5.0	60	140	135	18	53.0	64.0	M20*42	6313ZZ	6212ZZ	280/300	300/330
450	550	18.5	5	65	140	135	18	58	69	M20*42	6315ZCC3	6213ZCC3	390	420
450	550	18.5	5	75	140	135	20	67.5	79.5	M20*42	6316ZCC3	6313ZCC3	525	530
450	550	18.5	5	75	140	135	20	67.5	79.5	M20*42	6316ZCC3	6313ZCC3	560	565

• 由於對產品持續研發，故對於產品特性規格如有變動，本公司將不另行通知



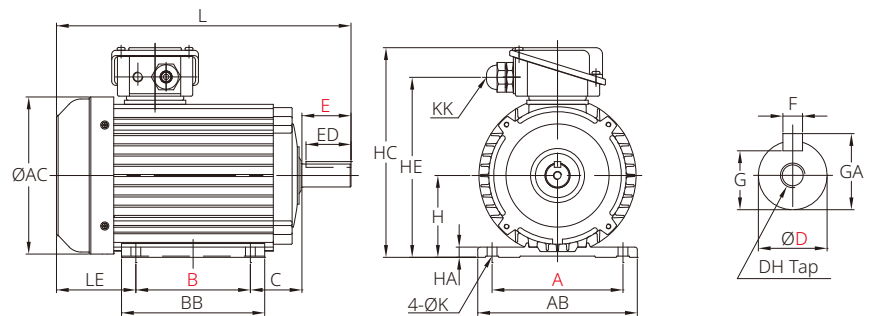
# AM 臥式

AMEF  
IE1

輕量型感應電動機

Standard Induction Motor,  
Aluminum Frame.

► Foot Mounted.



B3

Specifications 規格				B3 Dimensions 尺寸													Shaft 出力軸尺寸								Wt. 重量			
Output (HP)				Frame No.	A	AB	AC	B	BB	C	H	HA	HC	HE	K	KK	L	LE	Shaft End				zBearings		Foot mounted			
2P	4P	6P	8P																D	E	ED	F	G	GA		DH	Load Side	Opposite
1/8, 1/8, 1/4 1/4	—	—	—	63	100	120	112	80	106	40	63.0	8.5	179	146	7	MG20	211.5	68.5	11	23	18	4	8.5	12.5	M4*10	6201ZLU	6201ZLU	5.5
1/2 1/2	1/4	—	—	71	112	140	133	90	119	45	71.0	8.0	195	162	7	MG20	245.0	80.0	14	30	25	5	11.0	16.0	M5*12.5	6202ZLU	6202ZLU	9
1	1	1/2	—	80	125	155	156	100	130	49.5	80.0	9.0	208.5	179	10	MG20	274.5	85.0	19	40	35	6	15.5	21.5	M6*16	6204ZLU	6203ZLU	12
2,3	2	1	1/2	90L	140	170	175	125	150	56	90.0	11.0	230.5	199.5	10	MG20	322.0	91.0	24	50	45	8	20.0	27.0	M8*19	6205ZLU	6204ZLU	18
—	3	2	1	100L	160	195	192	140	175	63	100.0	12.5	257	220.5	12	PG21	360.0	97.0	28	60	55	8	24.0	31.0	M10*22	6206ZLU	6205ZLU	23
5	5	3	2	112M	190	224	219	140	175	70	112.0	14.0	285	245.5	12	PG21	391.0	121.0	28	60	55	8	24.0	31.0	M10*22	6306ZLU	6305ZLU	31
7.5, 10	7.5, 10	5	3	132S	216	250	268	140	180	89	132.0	17.5	324.0	287	13	Ø35	448.0	140.0	38	80	75	10	33.0	41.0	M12*28	6308ZLU	6306ZLU	50

- Remark: 1.Tolerance of Shaft End Diameter "D": $\varnothing 11\sim\varnothing 28$ : j6  $\varnothing 38\sim\varnothing 48$ : k6
- 2.Tolerance of Shaft Center Height "H": +0~-0.5
- 3.IE1 規格為外銷使用。



# AM 立式

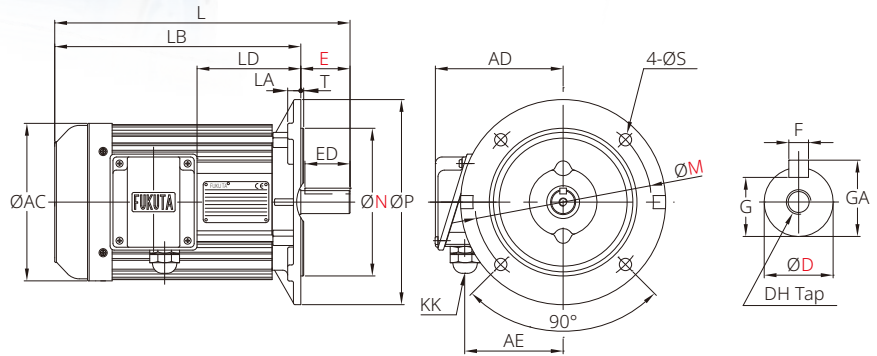
AMVF / AMVB (B14)

**IE1**

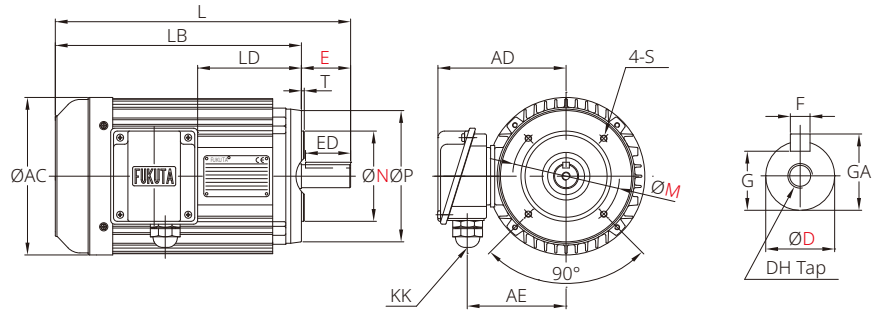
輕量型感應電動機

Standard Induction Motor,  
Aluminum Frame.

► Flange Mounted.



**B5**



**B14**

Shaft 出力軸尺寸								B5/B14 Flange 尺寸					B5 Flange 尺寸					B14 Flange 尺寸					Wt. 重量			
Shaft End				Bearings				AC	AD	AE	L	LB	LD	LA	M	N	P	S	T	M	N	P	S	T	Flange mounted	
D	E	ED	F	G	GA	DH	Load Side																			Opposite
11	23	18	4	8.5	12.5	M4*10	6201ZLU	6201ZLU	112	116	83.0	212.0	189.0	66.0	10	130	110	160	10	3.5	75	60	90	M5*10	2.5	6
14	30	25	5	11.0	16.0	M5*12.5	6202ZLU	6202ZLU	133	124	91.0	245.0	215.0	80.5	12	130	110	160	10	3.5	85	70	105	M6*11	2.5	9
19	40	35	6	15.5	21.5	M6*16	6204ZLU	6203ZLU	156	132	99.0	274.5	234.5	86.0	12	165	130	200	12	3.5	100	80	120	M6*11	3.0	13
24	50	45	8	20.0	27.0	M8*19	6205ZLU	6204ZLU	175	142.5	109.5	322.0	272.0	118.5	12	165	130	200	12	3.5	115	95	140	M8*15	3.5	19
28	60	55	8	24.0	31.0	M10*22	6206ZLU	6205ZLU	192	160	120.0	360.0	300.0	126.5	16	215	180	250	15	3.5	130	110	160	M8*15	3.5	25
28	60	55	8	24.0	31.0	M10*22	6306ZLU	6305ZLU	219	173	133.0	388.0	328.0	142.0	16	215	180	250	15	4.0	130	110	160	M8*15	3.5	34
38	80	75	10	33.0	41.0	M12*28	6308ZLU	6306ZLU	268	192	155.0	448.0	368.0	137.0	19	265	230	300	15	4.0	165	130	202	M10*20	4.0	55

- Remark: 1.Tolerance of Shaft End Diameter "D": $\varnothing 11\sim\varnothing 28$ : j6  $\varnothing 38\sim\varnothing 48$ : k6
- 2.Tolerance of Guidance Diameter "N":h7

# AM 臥式

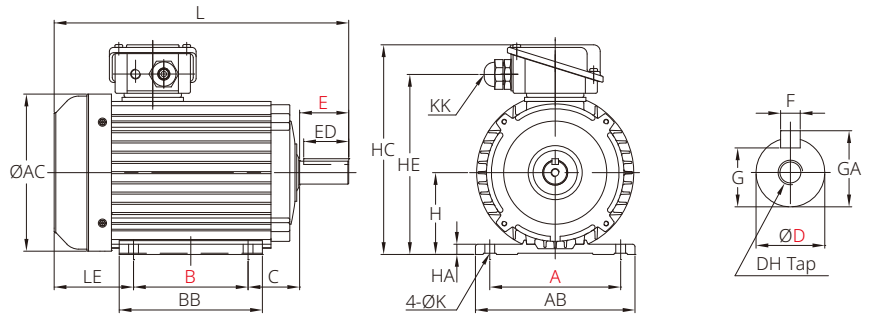
AMEK  
IE3

2P 4P 6P

輕量型感應電動機

Standard Induction Motor,  
Aluminum Frame.

► Foot Mounted.

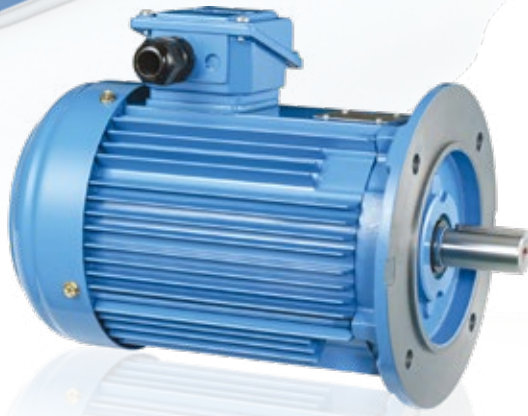


B3

Specification 規格		B3 Dimensions 尺寸														Shaft 出力軸尺寸							Wt. 重量		
Output (HP)	Frame No.	A	AB	AC	B	BB	C	H	HA	HC	HE	K	KK	L	LE	Shaft End				Bearings			Foot Mounted		
		D	E	ED	F	G	GA	DH	Load Side	Opposite	IE3														
1	80	125	155	156	100	130	49.5	80.0	9.0	212	179.5	10	MG20	274.5	85.0	19	40	35	6	15.5	21.5	M6*16	6204ZLU	6203ZLU	13
2,3	90L	140	170	175	125	150	56	90.0	11.0	232.5	199.5	10	MG20	322.0	91.0	24	50	45	8	20.0	27.0	M8*19	6205ZLU	6204ZLU	20
5	112M	190	224	219	140	175	70	112.0	14.0	285	245.5	12	PG21	391.0	121.0	28	60	55	8	24.0	31.0	M10*22	6306ZLU	6305ZLU	38
7.5,10	132S	216	250	268	140	180	89	132.0	17.5	324.0	287	13	ø35	448.0	140.0	38	80	75	10	33.0	41.0	M12*28	6308ZLU	6306ZLU	50

Specification 規格		B3 Dimensions 尺寸														Shaft 出力軸尺寸							Wt. 重量		
Output (HP)	Frame No.	A	AB	AC	B	C	H	HA	HC	HE	K	KK	L	LE	Shaft End				Bearings			Foot Mounted			
		D	E	ED	F	G	GA	DH	Load Side	Opposite	IE3														
1	80	125	155	175	100	50	80	8.5	222.5	189.5	10	MG20	277.5	87.5	19	40	35	6	21.5	15.5	M6*16	6204ZLU	6203ZLU	15	
2	1	90L	140	180	196	125	56	90	12	250	210	10	PG21	325	94	24	50	45	8	27.0	20	M8*19	6205ZLU	6204ZLU	23
3	2	100L	160	196	219	140	63	100	12.5	273	233	12	PG21	371	108	28	60	55	8	31.0	24.0	M10*22	6206ZLU	6205ZLU	28
5	3	112M	190	224	234	140	70	112	14	290.4	251	12	PG21	390	120	28	60	55	8	31.0	24.0	M10*22	6306ZLU	6305ZLU	35
7.5	5	132S	216	250	268	140	89	132	17.5	324	287	13	ø35	448	140	38	80	75	10	33.0	41.0	M12*28	6308ZLU	6306ZLU	57

- Remark: 1.Tolerance of Shaft End Diameter "D" :Ø11~Ø28: j6 Ø38~Ø48: k6
- 2.Tolerance of Shaft Center Height "H" :+0~-0.5



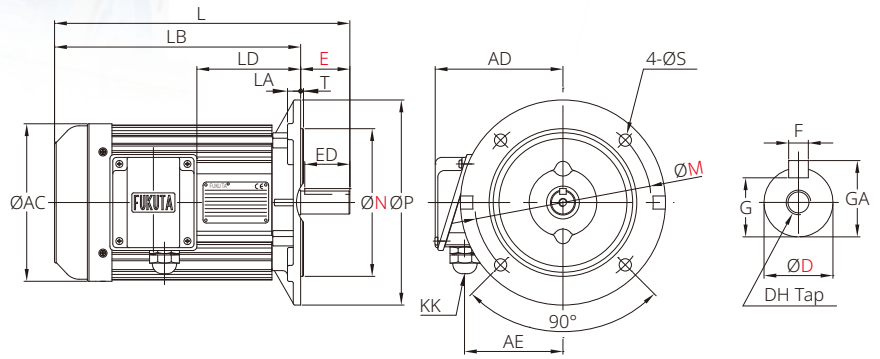
# AM 立式

AMVK  
IE3

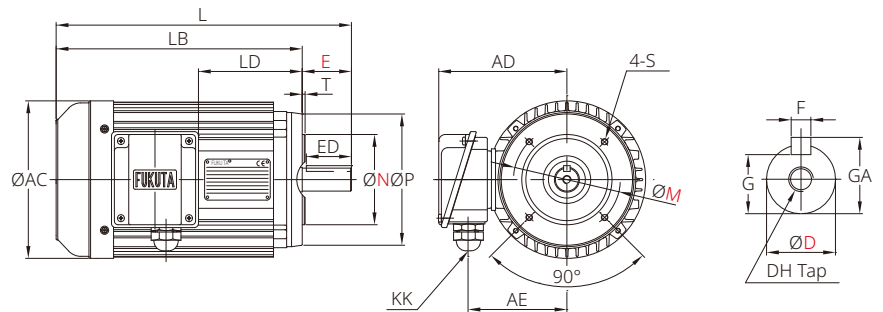
輕量型感應電動機

Standard Induction Motor,  
Aluminum Frame.

► Flange Mounted.



B5



B14

Shaft 出力軸尺寸								B5/B14 Flange 尺寸							B5 Flange 尺寸					B14 Flange 尺寸					Wt. 重量	
Shaft End				Bearings				AC	AD	AE	L	LB	LD	LA	M	N	P	S	T	M	N	P	S	T	Flange mounted	
D	E	ED	F	G	GA	DH	Load Side																			Opposite
19	40	35	6	15.5	21.5	M6*16	6204ZLU	6203ZLU	156	132	99.0	274.5	234.5	86.0	12	165	130	200	12	3.5	100	80	120	M6*11	3.0	13
24	50	45	8	20.0	27.0	M8*19	6205ZLU	6204ZLU	175	142.5	109.5	322.0	272.0	118.5	12	165	130	200	12	3.5	115	95	140	M8*15	3.5	20
28	60	55	8	24.0	31.0	M10*22	6306ZLU	6305ZLU	219	173	133.0	391.0	331.0	142.0	16	215	180	250	15	4.0	130	110	160	M8*15	3.5	38
38	80	75	10	33.0	41.0	M12*28	6308ZLU	6306ZLU	268	201.0	158.5	449.0	369.0	137.0	19	265	230	300	15	4.0	165	130	202	M10*20	4.0	53

Shaft 出力軸尺寸								B5/B14 Flange 尺寸							B5 Flange 尺寸					B14 Flange 尺寸					Wt. 重量	
Shaft End				Bearings				AC	AD	AE	L	LB	LD	LA	M	N	P	S	T	M	N	P	S	T	Flange mounted	
D	E	ED	F	G	GA	DH	Load Side																			Opposite
19	40	35	6	21.5	15.5	M6*16	6204ZLU	6203ZLU	175	142.5	109.5	275.5	235	90	12	165	130	200	12	3.5	100	80	120	M6*11	3.0	16
24	50	45	8	27.0	20.0	M8*19	6205ZLU	6204ZLU	196	160	120	364	314	140.5	11	165	130	200	12	3.5	115	95	140	M8*15	3.5	26
28	60	55	8	31.0	24.0	M10*22	6206ZLU	6205ZLU	219	173	133.0	374	314	142	16	215	180	250	15	3.5	130	110	190	M8*15	3.5	35
28	60	55	8	31.0	24.0	M10*22	6306ZLU	6305ZLU	234	178	139	428	368	182	15	215	180	250	15	4.0	130	110	200	M8*15	4.0	43
38	80	75	10	33.0	41.0	M12*28	6308ZLU	6306ZLU	268	201.0	158.5	449.0	369	137	19	265	230	300	15	4.0	165	130	202	M10*20	4.0	62

- Remark: 1.Tolerance of Shaft End Diameter "D": $\varnothing 11\sim\varnothing 28$ :j6  $\varnothing 38\sim\varnothing 48$ :k6
- 2.Tolerance of Guidance Diameter "N":h7

# G,D 臥式

**GFEF / DFEF**

**變頻馬達**

**Inverter Motor,**  
Iron-casting Frame

► **Foot Mounted.**

**AEEKG / AEEKD**

**高效率變頻馬達**

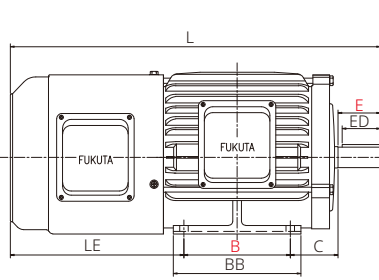


Fig.1

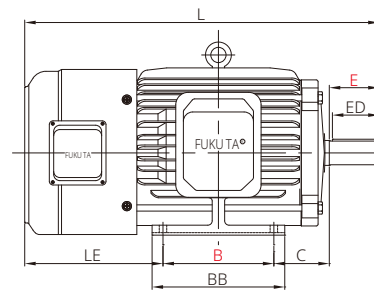
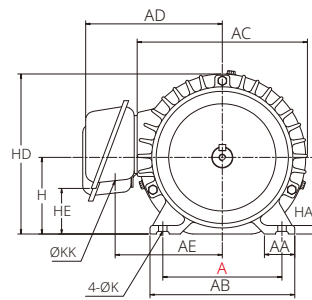
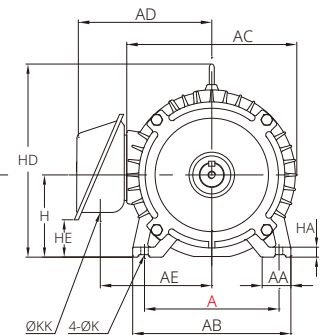


Fig.2



Specifications 規格					B3 Dimensions 尺寸												
Output (HP)				Frame No	Fig	A	AA	AB	AC	AD	AE	B	BB	C	H	HA	HD
2P	4P	6P	8P														
1/4	1/4	—	—	63	1	100	28	120	143	117	94	80	100	40	63	8	134
1/2	1/2	1/4	—	71	1	112	37.5	138	163.5	129	107	90	119	45	71	11	152
1	1	1/2	1/4	80	1	125	38	155	175.5	138	114.5	100	130	50	80	9	168
2, 3	2	1	1/2	90L	1	140	35.5	170	200	150	128	125	150	56	90	10	188
—	3	2	1	100L	2	160	45	196	217.5	173	138	140	175	63	100	12.5	243
5	5	3	2	112M	2	190	45	224	238	180	149	140	175	70	112	14	265
7.5, 10	7.5	5	3	132S	2	216	46	254	273	212	176	140	175	89	132	16	310
—	10	7.5	5	132M	2	216	46	254	273	212	176	178	213	89	132	16	310
15, 20	15	10	7.5	160M	3	254	75	300	334	244	207.5	210	250	108	160	18	373
25	20	15	10	160L	3	254	75	300	334	244	207.5	254	300	108	160	18	373
30	25, 30	20	15	180M	3	279	80	355	381	293	240.5	241	297	121	180	20	421
40	40	25, 30	20	180L	3	279	80	355	381	293	240.5	279	335	121	180	20	421
50, 60	—	—	—	200LA	3	318	80	398	421	318	268	305	350	133	200	24	469
—	50, 60	40, 50	25, 30	200L	3	318	80	398	421	318	268	305	350	133	200	24	469
75	75	60	40	225S	3	356	94.5	453	468	390.5	321	286	354	149	225	30	515
—	100	75	50	250S	4	406	104	501	526	468.5	355.9	311	425	168	250	37	573.5
—	125	100	60	250M	4	406	104	501	526	468.5	355.9	349	425	168	250	37	573.5
—	150	125	75	280S	5	457	110	560	628	544	434	368	445	190	280	36	706.5
—	175	150	100	280M	5	457	110	560	628	544	434	419	496	190	280	36	706.5
—	200, 215	175	125	315S	5	508	115	615	635.5	544	433	406	490	215.5	315	40	741.5
—	250, 270	215	150	315M	5	508	115	615	635.5	544	433	457	540	215.5	315	40	741.5

- Remark: 1.Tolerance of Shaft End Diameter "D":  $\varnothing 11\sim\varnothing 28$ : j6  $\varnothing 38\sim\varnothing 48$ : k6  $\varnothing 55\sim\varnothing 95$ : m6
- 2.Tolerance of Shaft Center Height "H": +0 ~ - 0.5 280S~315M" H": +0 ~ - 1



**Inverter Motor**  
Iron-casting Frame, Foot Mounted.

G,D Series INVERTER MOTOR

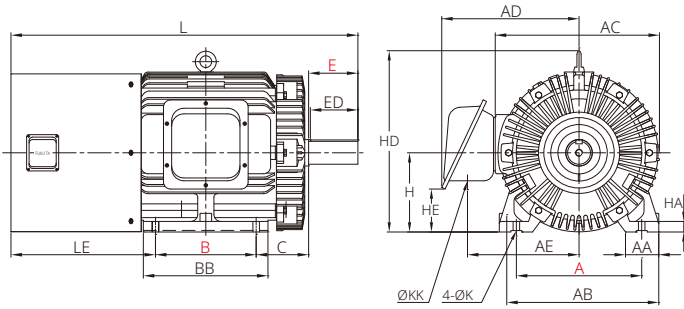


Fig.3

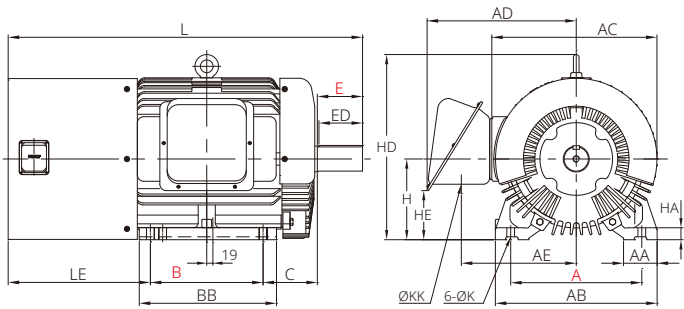


Fig.4

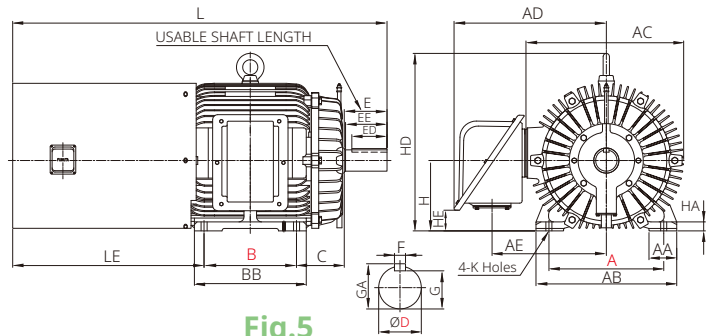


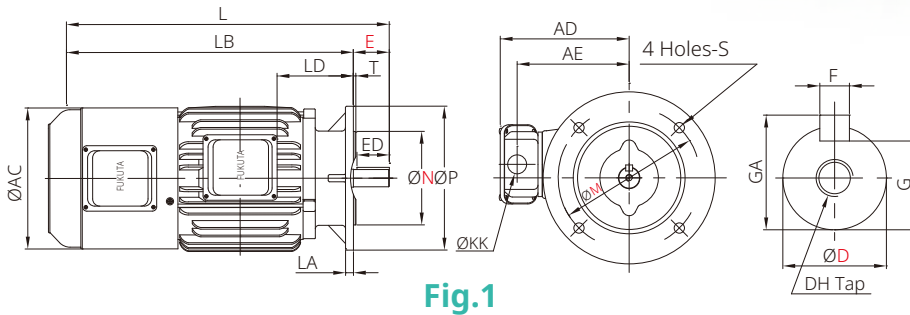
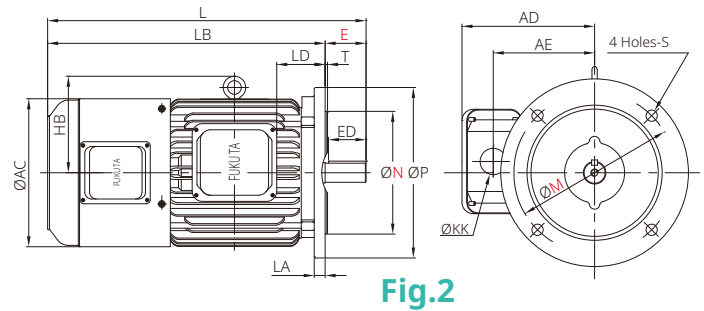
Fig.5

B3 Dimensions 尺寸					Shaft 出力軸 尺寸											Wt. 重量
HE	K	KK	L	LE	Shaft End								Bearings		Foot mounted	
					D	E	ED	EE	F	G	GA	DH	Load Side	Opposite		
30	7	22	323	180	11	23	18	—	4	8.5	12.5	M4*10	6201ZZ	6201ZZ	9	
42.5	7	22	314.5	149.5	14	30	25	—	5	11.0	16.0	M5*12.5	6202ZZ	6202ZZ	11	
44	10	22	378	188	19	40	35	—	6	15.5	21.5	M6*16	6204ZZ	6203ZZ	15	
54	10	22	435	204	24	50	45	—	8	20.0	27.0	M8*19	6205ZZ	6204ZZ	22	
62	12	28	467	204	28	60	55	—	8	24.0	31.0	M10*22	6206ZZ	6205ZZ	30	
75	12	28	483	213	28	60	55	—	8	24.0	31.0	M10*22	6306ZZ	6305ZZ	40	
76	12	35	531	222	38	80	75	—	10	33.0	41.0	M12*28	6308ZZ	6306ZZ	60	
76	12	35	569	222	38	80	75	—	10	33.0	41.0	M12*28	6308ZZ	6306ZZ	70	
88	14.5	35	738	310	42	110	105	—	12	37.0	45.0	M16*36	6309ZZ	6307ZZ	115	
91	14.5	35	782	310	42	110	105	—	12	37.0	45.0	M16*36	6309ZZ	6307ZZ	135	
95	14.5	52	772	300	48	110	105	—	14	42.5	51.5	M16*36	6311ZZ	6310ZZ	170/180	
95	14.5	52	810	300	55	110	105	—	16	49.0	59.0	M20*42	6312ZZ	6310ZZ	210	
114	18.5	65	886	308	55	110	105	—	16	49	59	M20*42	6313ZZ	6212ZZ	280/300	
114	18.5	65	886	308	60	140	135	—	18	53	64	M20*42	6313ZZ	6212ZZ	280/300	
152	18.5	92	985.5	410.5	65	140	135	—	18	58.0	69.0	M20*42	6315ZZC3	6213ZZC3	360	
155	24	92	1099.5	480.5	75	140	135	—	20	67.5	79.5	M20*42	6316ZZC3	6313ZZC3	513	
155	24	92	1099.5	442.5	75	140	135	—	20	67.5	79.5	M20*42	6316ZZC3	6313ZZC3	552	
94	24	—	1489.5	761.5	85	170	140	157	22	76	90	—	NU320C3	6316	865	
94	24	—	1540.5	761.5	85	170	140	157	22	76	90	—	NU320C3	6316	925	
129	28	—	1579.5	788	95	170	140	157	25	86	100	—	NU320C3	6316	1250	
129	28	—	1630.5	788	95	170	140	157	25	86	100	—	NU320C3	6316	1550	

由於對產品持續研發，故對於產品特性規格如有變動，本公司將不另行通知

# G,D 立式

**GVVF / DFVF**
**變頻馬達**
**Inverter Motor,**  
Iron-casting Frame

**► Flange Mounted.**
**AEVKG / AEVKD**
**高效率變頻馬達**

**Fig.1**

**Fig.2**

Specifications 規格						B5 Dimension 尺寸									
Output (HP)				Frame No	Fig	A C	AD	AE	HB	KK	L	LA	LB	LD	M
2P	4P	6P	8P												
1/4	1/4	—	—	63	2	142	123	94	—	22	325	12	302	37	130
1/2	1/2	1/4	—	71	1	162	133	107	—	22	342	11.5	312	74	130
1	1	1/2	1/4	80	2	175	143	116	—	22	377.5	10	337.5	48	165
2, 3	2	1	1/2	90L	1	196	154	129	—	22	474	11	424	106	165
—	3	2	1	100L	2	219	172.7	137.8	141.5	28	467	16	407	71	215
5	5	3	2	112M	1	234	181	148	152.5	28	522.5	15	462.5	118	215
7.5, 10	7.5	5	3	132S	3	268	217	176	178	35	531	19	451	74.5	265
—	10	7.5	5	132M	3	268	217	176	178	35	569	19	489	93.5	265
15, 20	15	10	7.5	160M	4	319	244	207.5	215	35	738	20	628	128.5	300
25	20	15	10	160L	4	319	244	207.5	215	35	782	20	672	151	300
30	25,30	20	15	180M	4	355	295	243	239	52	775	20	665	151.5	350
40	40	25, 30	20	180L	4	355	302.5	243	239	52	810	20	700	170.5	350
50,60	—	—	—	200LA	4	395	318	265	264	65	887	20	747	163	400
—	50, 60	40, 50	25, 30	200L	4	395	318	265	264	65	887	20	747	163	400
—	75	60	40	225S	5	448.2	372	303	301.5	92	985.5	22	845.5	190	500
—	100	75	50	250S	5	498.1	455.7	366.5	323.6	92	1099.5	22	959.5	216	500
—	125	100	60	250M	5	498.1	455.7	366.5	323.6	92	1099.5	22	959.5	216	500

- Remark: 1.Tolerance of Shaft End Diameter "D": Ø11~ Ø28: j6 Ø38~ Ø48: k6 Ø55~ Ø60: m6  
2.Tolerance of Guidance Diameter "N": h7

**Inverter Motor**  
Iron-casting Frame, Flange Mounted.

G,D Series INVERTER MOTOR

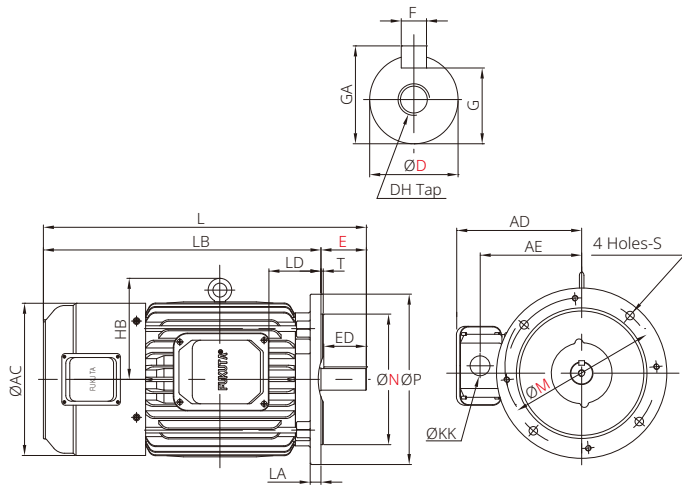


Fig.3

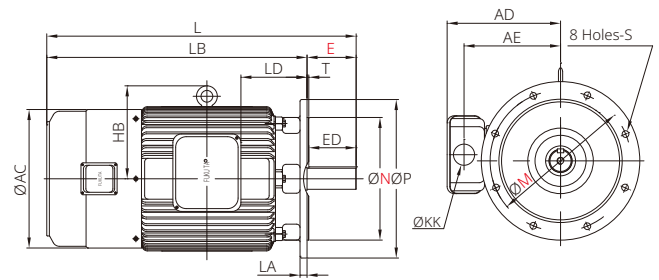


Fig.4

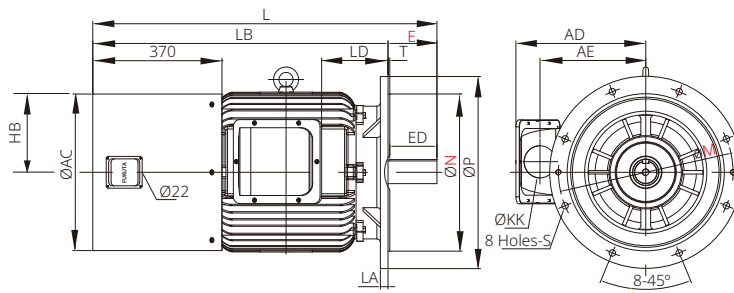


Fig.5

B5 Flange 尺寸				Shaft 出力軸 尺寸									Wt. 重量	
N	P	S	T	Shaft End					Bearings		Flange mounted			
				D	E	ED	F	G	GA	DH		Load Side	Opposite	
110	160	10	3.0	11	23	18	4	8.5	12.5	M4*10	6201ZZ	6201ZZ	9	
110	160	10	3.5	14	30	25	5	11.0	16.0	M5*12.5	6202ZZ	6202ZZ	12	
130	200	12	3.5	19	40	35	6	15.5	21.5	M6*16	6204ZZ	6203ZZ	16	
130	200	12	3.5	24	50	45	8	20.0	27.0	M8*19	6205ZZ	6204ZZ	25	
180	250	15	3.5	28	60	55	8	24.0	31.0	M10*22	6206ZZ	6205ZZ	33	
180	250	15	4.0	28	60	55	8	24.0	31.0	M10*22	6306ZZ	6305ZZ	45	
230	300	15	4.0	38	80	75	10	33.0	41.0	M12*28	6308ZZ	6306ZZ	65	
230	300	15	4.0	38	80	75	10	33.0	41.0	M12*28	6308ZZ	6306ZZ	75	
250	350	19	5.0	42	110	105	12	37.0	45.0	M16*36	6309ZZ	6307ZZ	120	
250	350	19	5.0	42	110	105	12	37.0	45.0	M16*36	6309ZZ	6307ZZ	140	
300	400	19	5.0	48	110	105	14	42.5	51.5	M16*36	6311ZZ	6310ZZ	175/180	
300	400	19	5	55	110	105	16	49	59	M20*42	6312ZZ	6310ZZ	220	
350	450	19	5	55	110	105	16	49	59	M20*42	6313ZZ	6212ZZ	280/300	
350	450	19	5	60	140	135	18	53	64	M20*42	6313ZZ	6212ZZ	280/300	
450	550	18.5	5	65	140	135	18	58	69	M20*42	6315ZZC3	6213ZZC3	401	
450	550	18.5	5	75	140	135	20	67.5	79.5	M20*42	6316ZZC3	6313ZZC3	537	
450	550	18.5	5	75	140	135	20	67.5	79.5	M20*42	6316ZZC3	6313ZZC3	573	

▪ 由於對產品持續研發，故對於產品特性規格如有變動，本公司將不另行通知

# T,V 臥式

TFEF / VFEF

變頻專用馬達

Inverter Duty Motor,  
Iron-casting Frame

► Foot Mounted.



AEEKT / AEEKV

高效率變頻專用馬達

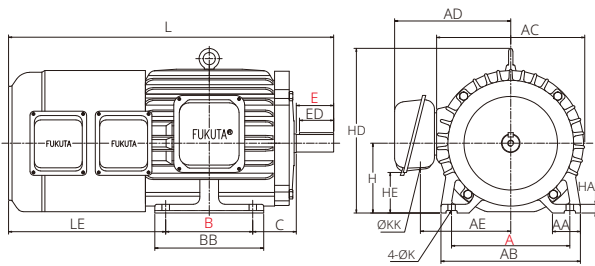


Fig.1

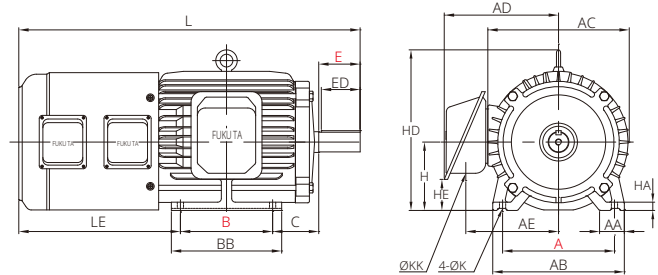


Fig.2

Specifications 規格					B3 Dimensions 尺寸													
Output (HP)				Frame No	Fig	A	AA	AB	AC	AD	AE	B	BB	C	H	HA	HD	
2P	4P	6P	8P															
1/4	1/4	—	—	63	1	100	28	120	144	117	94	80	100	40	63	8	139	
1/2	1/2	1/4	—	71	1	112	37.5	138	163.5	132	104	90	119	45	71	11	157	
1	1	1/2	1/4	80	1	125	38	155	175.5	142	114.5	100	130	50	80	9	168	
2, 3	2	1	1/2	90L	1	140	35.5	170	201	153	128	125	150	56	90	10	190	
—	3	2	1	100L	2	160	45	196	217	171	138	140	175	63	100	12.5	241.5	
5	5	3	2	112M	2	190	45	224	238	182	149	140	175	70	112	14	264.5	
7.5, 10	7.5	5	3	132S	2	216	46	254	273	212	176	140	175	89	132	16	310	
—	10	7.5	5	132M	2	216	46	254	273	212	176	178	213	89	132	16	310	
15, 20	15	10	7.5	160M	3	254	75	300	335	243	207.5	210	250	108	160	18	373	
25	20	15	10	160L	3	254	75	300	355	243	207.5	254	300	108	160	18	373	
30	25, 30	20	15	180M	3	279	80	355	381	293	240.5	241	297	121	180	20	417	
40	40	25, 30	20	180L	3	279	80	355	381	301	243	279	335	121	180	20	421	
50, 60	—	—	—	200LA	3	318	80	398	421	318.5	268	305	350	133	200	24	469	
—	50, 60	40, 50	25, 30	200L	3	318	80	398	421	318.5	268	305	350	133	200	24	469	
—	75	60	40	225S	3	356	94.5	453	473	390	321	286	354	149	225	30	515	
—	100	75	50	250S	4	406	104	501	525	468.5	379	311	425	168	250	37	573.5	
—	125	100	60	250M	4	406	104	501	525	468.5	379	349	425	168	250	37	573.5	
—	150	125	75	280S	5	457	110	560	637	544	434	368	445	190	280	36	706.5	
—	175	150	100	280M	5	457	110	560	637	544	434	419	496	190	280	36	706.5	
—	215	175	125	315S	5	508	115	615	632	544	434	406	490	215.5	315	40	741.5	
—	250, 270	215	150	315M	5	508	115	615	632	544	434	457	540	215.5	315	40	741.5	

- Remark: 1.Tolerance of Shaft End Diameter "D":  $\varnothing 11 \sim \varnothing 28$ : j6  $\varnothing 38 \sim \varnothing 48$ : k6  $\varnothing 55 \sim \varnothing 95$ : m6  
2.Tolerance of Shaft Center Height "H": +0 ~ - 0.5 280S~315M "H": +0 ~ - 1

**Inverter Duty Motor**  
Iron-casting Frame, Foot Mounted.

T,V Series INVERTER DUTY MOTOR

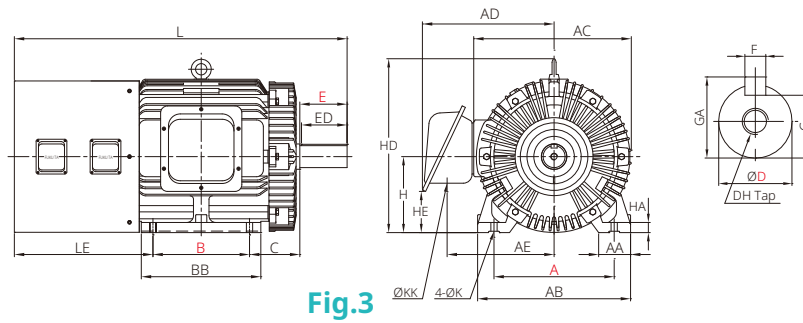


Fig.3

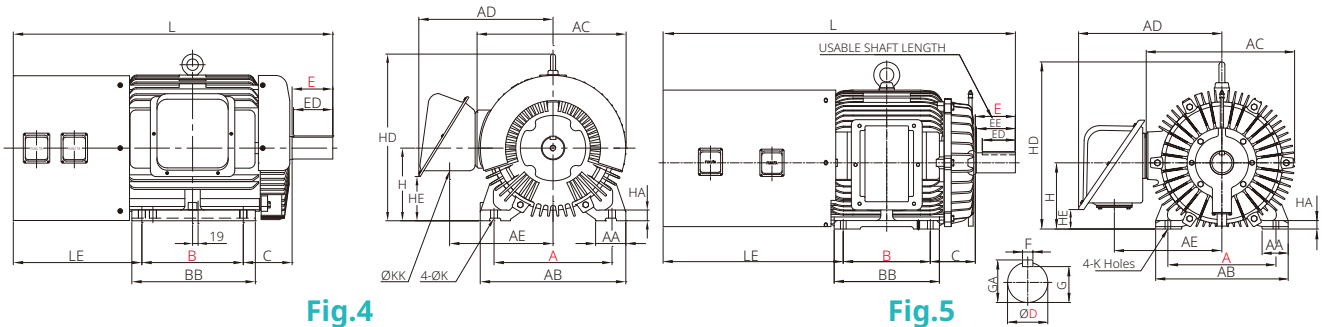


Fig.4

Fig.5

B3 Dimensions 尺寸					Shaft 出力軸 尺寸										Wt. 重量	
HE	K	KK	L	LE	Shaft End								Bearings		Foot mounted	
					D	E	ED	EE	F	G	GA	DH	Load Side	Opposite		
17	7	22	338	195	11	23	18	—	4	8.5	12.5	M4*10	6201ZZ	6201ZZ	9	
18	7	22	394.5	229.5	14	30	25	—	5	11.0	16.0	M5*12.5	6202ZZ	6202ZZ	11	
29	10	22	414.5	224.5	19	40	35	—	6	15.5	21.5	M6*16	6204ZZ	6203ZZ	15	
39	10	22	465	234	24	50	45	—	8	20.0	27.0	M8*19	6205ZZ	6204ZZ	22	
49	12	28	497	234	28	60	55	—	8	24.0	31.0	M10*22	6206ZZ	6205ZZ	30	
61	12	28	522.5	252.5	28	60	55	—	8	24.0	31.0	M10*22	6306ZZ	6305ZZ	40	
73	12	35	621	312	38	80	75	—	10	33.0	41.0	M12*28	6308ZZ	6306ZZ	60	
73	12	35	659	312	38	80	75	—	10	33.0	41.0	M12*28	6308ZZ	6306ZZ	70	
86.6	14.5	35	768	340	42	110	105	—	12	37.0	45.0	M16*36	6309ZZ	6307ZZ	115	
91.2	14.5	35	812	340	42	110	105	—	12	37.0	45.0	M16*36	6309ZZ	6307ZZ	135	
95	14.5	52	802	330	48	110	105	—	14	42.5	51.5	M16*36	6311ZZ	6310ZZ	170/180	
90	14.5	52	844.5	330	55	110	105	—	16	49.0	59.0	M20*42	6312ZZ	6310ZZ	210	
114	18.5	65	937	359	55	110	105	—	16	49	59	M20*42	6313ZZ	6212ZZ	280/300	
114	18.5	65	937	359	60	140	135	—	18	53.0	64.0	M20*42	6313ZZ	6212ZZ	280/300	
152	18.5	92	985.5	410.5	65	140	135	—	18	58.0	69.0	M20*42	6315ZZC3	6213ZZC3	360	
155.3	24	92	1099.5	480.5	75	140	135	—	20	67.5	79.5	M20*42	6316ZZC3	6313ZZC3	513	
155.3	24	92	1099.5	442.5	75	140	135	—	20	67.5	79.5	M20*42	6316ZZC3	6313ZZC3	552	
94	24	—	1485.5	757.5	85	170	140	157	22	76	90	—	NU320C3	6316	880	
94	24	—	1540.5	761.5	85	170	140	157	22	76	90	—	NU320C3	6316	950	
129	28	—	1574.5	783	95	170	140	157	25	86	100	—	NU320C3	6316	1300	
129	28	—	1626	783	95	170	140	157	25	86	100	—	NU320C3	6316	1600	

由於對產品持續研發，故對於產品特性規格如有變動，本公司將不另行通知



# T,V 立式

TFVF / VFVF

變頻專用馬達

Inverter Duty Motor,  
Iron-casting Frame

► Flange Mounted.



AEVKT / AEVKV

高效率變頻專用馬達

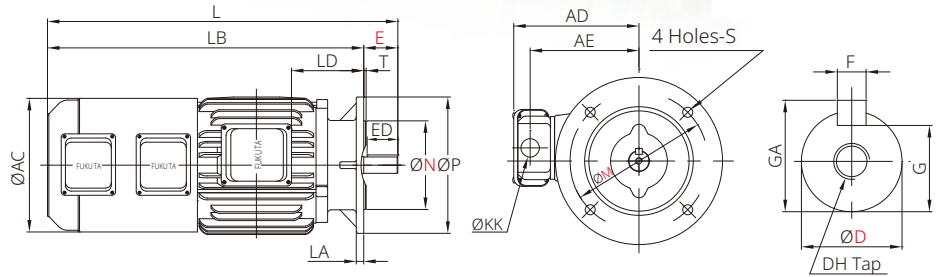


Fig.1

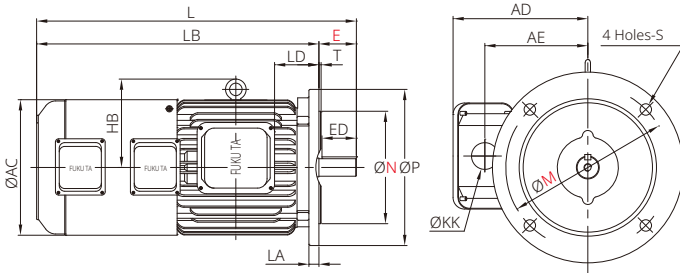
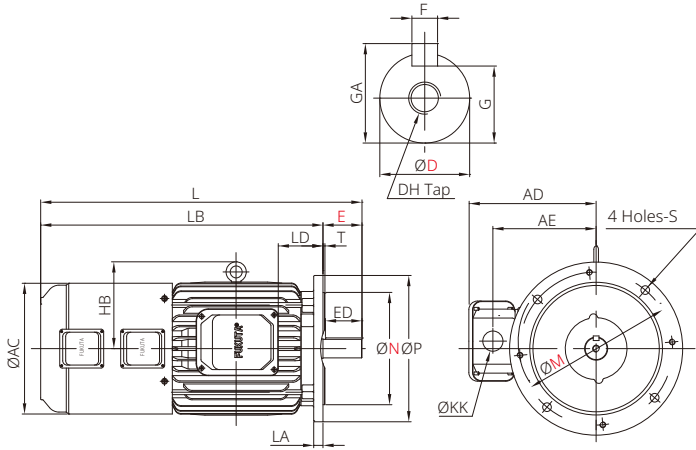


Fig.2

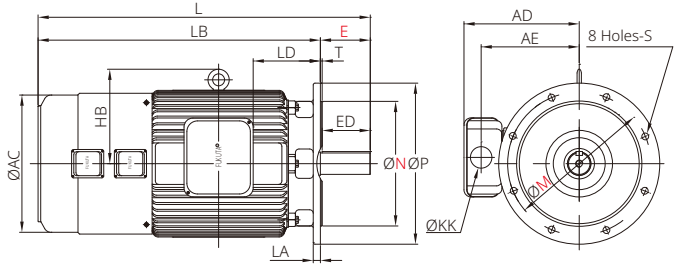
Specifications 規格					B5 Flange 尺寸										
Output (HP)				Frame No	Fig	AC	AD	AE	HB	KK	L	LA	LB	LD	M
2P	4P	6P	8P												
1/4	1/4	—	—	63	2	142	125	94	—	22	338	12	315	36	130
1/2	1/2	1/4	—	71	1	162	130	107	—	22	423	11.5	393	74	130
1	1	1/2	1/4	80	2	175	142.5	116	—	22	429	10	389	50	165
2, 3	2	1	1/2	90L	1	196	157.6	127	—	22	514	11	464	106	165
—	3	2	1	100L	2	219	172.7	138	141.5	28	512	16	452	71	215
5	5	3	2	112M	1	234	181	148	152.5	28	577.5	15	517.5	118	215
7.5, 10	7.5	5	3	132S	3	268	212	176	178	35	621	19	541	74.5	265
—	10	7.5	5	132M	3	268	212	176	178	35	659	19	579	93.5	265
15, 20	15	10	7.5	160M	4	319	244	208	214.5	35	768	20	658	128.5	300
25	20	15	10	160L	4	319	244	208	214.5	35	812	20	702	151	300
30	25,30	20	15	180M	4	355	295	243	239	52	806.5	20	696.5	151.5	350
40	40	25, 30	20	180L	4	355	295	243	239	52	844.5	20	734.5	170.5	350
50,60	—	—	—	200LA	4	395	318	265	264	65	937.5	20	797.5	163	400
—	50, 60	40, 50	25, 30	200L	4	395	318	265	264	65	937.5	20	797.5	163	400
—	75	60	40	225S	5	448.2	372	303	301.5	92	985.5	22	845.5	190	500
—	100	75	50	250S	5	498.1	455.7	366.5	323.6	92	1099.5	22	959.5	216	500
—	125	100	60	250M	5	498.1	455.7	366.5	323.6	92	1099.5	22	959.5	216	500

▪ Remark: 1.Tolerance of Shaft End Diameter "D": Ø11~Ø28: j6 Ø38~Ø48: k6 Ø55~Ø60:m6  
2.Tolerance of Guidance Diameter "N": h7

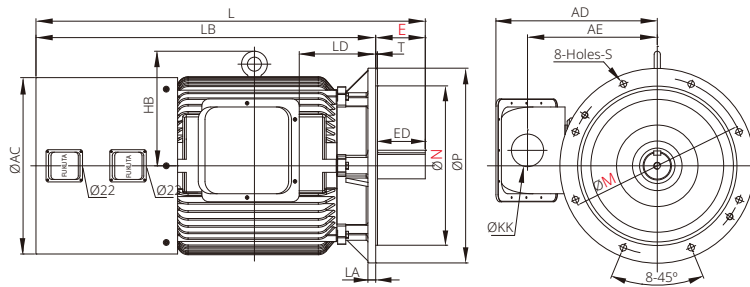
**Inverter Duty Motor**  
Iron-casting Frame, Flange Mounted.



**Fig.3**



**Fig.4**



**Fig.5**

B5 Dimensions 尺寸				Shaft 出力軸尺寸									Wt. 重量	
N	P	S	T	Shaft End					Bearings		Flange mounted			
				D	E	ED	F	G	GA	DH		Load Side	Opposite	
110	160	10	3.0	11	23	18	4	8.5	12.5	M4*10	6201ZZ	6201ZZ	9	
110	160	10	3.5	14	30	25	5	11.0	16.0	M5*12.5	6202ZZ	6202ZZ	12	
130	200	12	3.5	19	40	35	6	15.5	21.5	M6*16	6204ZZ	6203ZZ	16	
130	200	12	3.5	24	50	45	8	20.0	27.0	M8*19	6205ZZ	6204ZZ	25	
180	250	15	3.5	28	60	55	8	24.0	31.0	M10*22	6206ZZ	6205ZZ	33	
180	250	15	4.0	28	60	55	8	24.0	31.0	M10*22	6306ZZ	6305ZZ	45	
230	300	15	4.0	38	80	75	10	33.0	41.0	M12*28	6308ZZ	6306ZZ	65	
230	300	15	4.0	38	80	75	10	33.0	41.0	M12*28	6308ZZ	6306ZZ	75	
250	350	19	5.0	42	110	105	12	37.0	45.0	M16*36	6309ZZ	6307ZZ	120	
250	350	19	5.0	42	110	105	12	37.0	45.0	M16*36	6309ZZ	6307ZZ	140	
300	400	19	5.0	48	110	105	14	42.5	51.5	M16*36	6311ZZ	6310ZZ	175/180	
300	400	19	5.0	55	110	105	16	49.0	59.0	M20*42	6312ZZ	6310ZZ	220	
350	450	19	5	55	110	105	16	49	59	M20*42	6313ZZ	6212ZZ	280/300	
350	450	19	5	60	140	135	18	53	64	M20*42	6313ZZ	6212ZZ	280/300	
450	550	18.5	5	65	140	135	18	58	69	M20*42	6315ZZC3	6213ZZC3	402	
450	550	18.5	5	75	140	135	20	67.5	79.5	M20*42	6316ZZC3	6313ZZC3	538	
450	550	18.5	5	75	140	135	20	67.5	79.5	M20*42	6316ZZC3	6313ZZC3	573	

▪ 由於對產品持續研發，故對於產品特性規格如有變動，本公司將不另行通知

# DM/GM 臥式

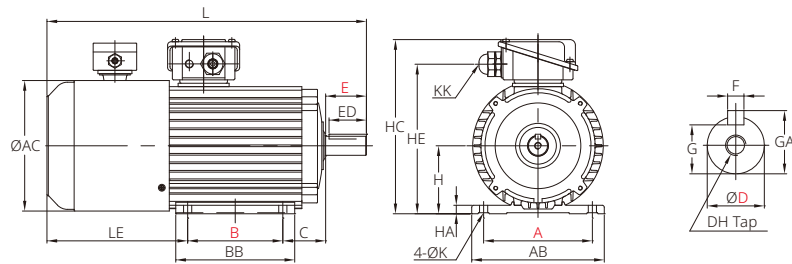
## DMEF / GMEF

### 輕量型變頻馬達

Inverter Motor,

Light weight type

► **Foot Mounted.**



### B3

Specifications 規格					B3 Dimensions 尺寸													Shaft 出力軸尺寸							Wt. 重量			
Output (HP)				Frame No.	A	AB	AC	B	BB	C	H	HA	HC	HE	K	KK	L	LE	Shaft End				Bearings		Foot mounted			
2P	4P	6P	8P																D	E	ED	F	G	GA		DH	Load side	Opposite
1/2	1/2	1/4	—	71	112	140	133	90	119	45	71.0	8.0	207	164	7	MG20	345.0	180.0	14	30	25	5	11.0	16.0	M5*12.5	6202ZZ	6202ZZ	9
1	1	1/2	—	80	125	155	156	100	130	49.5	80.0	9.0	226	179	10	MG20	344.5	155.0	19	40	35	6	15.5	21.5	M6*16	6204ZZ	6203ZZ	12
2*3	2	1	1/2	90L	140	170	175	125	150	56	90.0	11.0	245.5	199.5	10	MG20	427.0	196.0	24	50	45	8	20.0	27.0	M8*19	6205ZZ	6204ZZ	18
—	3	2	1	100L	160	195	192	140	175	63	100.0	12.5	264	220	12	PG21	470.0	207.0	28	60	55	8	24.0	31.0	M10*22	6206ZZ	6205ZZ	23
5	5	3	2	112M	190	224	219	140	175	70	112.0	14.0	289.5	245	12	PG21	488.0	218.0	28	60	55	8	24.0	31.0	M10*22	6306ZZ	6305ZZ	31
7.5, 10	7.5, 10	5	3	132S	216	250	268	140	180	89	132	17.5	323.7	288	13	Ø35	532.0	223.0	38	80	75	10	33.0	41.0	M12*28	6308ZZ	6306ZZ	50

- Remark: 1.Tolerance of Shaft End Diameter "D": Ø11~Ø28: j6 Ø38~Ø48: k6  
2.Tolerance of Shaft Center Height "H": +0~-0.5

# DM/GM 立式

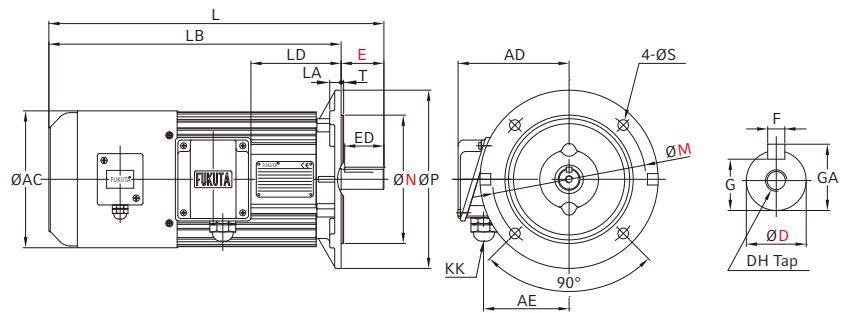
DMVF / DMVB GMVF / GMVB

## 輕量型變頻馬達

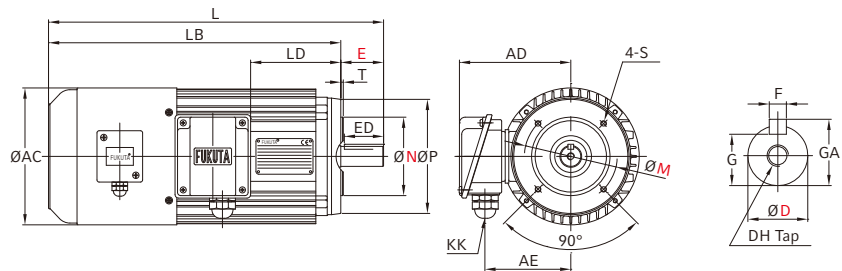
Inverter Motor,

Light weight type

► flange Mounted.



B5



B14

Shaft 出力軸尺寸								B5/B14 Flange 尺寸					B5 Flange 尺寸					B14 Flange 尺寸					Wt. 重量			
Shaft End							Bearings		AC	AD	AE	L	LB	LD	LA	M	N	P	S	T	M	N	P	S	T	Flange mounted
D	E	ED	F	G	GA	DH	Load Side	Opposite																		
14	30	25	5	11.0	16.0	M5*12.5	6202ZZ	6202ZZ	133	124	91.0	345.0	315.0	80.5	12	130	110	160	10	3.5	85	70	105	M6*11	2.5	9
19	40	35	6	15.5	21.5	M6*16	6204ZZ	6203ZZ	156	145.5	99.0	343.0	303.0	86.0	12	165	130	200	12	3.5	100	80	120	M6*11	3.0	13
24	50	45	8	20.0	27.0	M8*19	6205ZZ	6204ZZ	175	155.5	109.5	427.0	377.0	118.5	12	165	130	200	12	3.5	115	95	140	M8*15	3.5	19
28	60	55	8	24.0	31.0	M10*22	6206ZZ	6205ZZ	192	164	120.5	470.0	410.0	126.5	16	215	180	250	15	3.5	130	110	160	M8*15	3.5	25
28	60	55	8	24.0	31.0	M10*22	6306ZZ	6305ZZ	219	177.5	133.5	488.0	428.0	142.0	16	215	180	250	15	4.0	130	110	160	M8*15	3.5	34
38	80	75	10	33.0	41.0	M12*28	6308ZZ	6306ZZ	268	192	158.5	532.0	452.0	137.0	19	265	230	300	15	4.0	165	130	202	M10*20	4.0	55

- Remark: 1.Tolerance of Shaft End Diameter "D": Ø11~Ø28: j6 Ø38~Ø48: k6  
2.Tolerance of Guidance Diameter "N": h7

# VM/TM 臥式

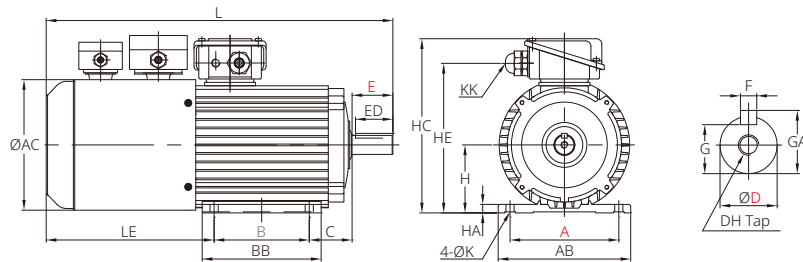
## VMEF/TMEF

### 輕量型變頻專用馬達

#### Inverter Duty Motor,

Light weight type

► **Foot Mounted.**



### B3

Specifications 規格					B3 Dimensions 尺寸													Shaft 出力軸尺寸							Wt. 重量			
Output (HP)				Frame No.	A	AB	AC	B	BB	C	H	HA	HC	HE	K	KK	L	LE	Shaft End						Bearings		Foot mounted	
2P	4P	6P	8P																D	E	ED	F	G	GA	DH	Load side		Opposite
1/2	1/2	1/4	—	71	112	140	133	90	119	45	71.0	8.0	202.5	162	7	MG20	370.0	205.0	14	30	25	5	11.0	16.0	M5*12.5	6202ZZ	6202ZZ	9
1	1	1/2	—	80	125	155	156	100	130	49.5	80.0	9.0	223.0	179.5	10	MG20	423.5	233.5	19	40	35	6	15.5	21.5	M6*16	6204ZZ	6203ZZ	12
2,3	2	1	1/2	90L	140	170	175	125	150	56	90.0	11.0	242.5	199.5	10	MG20	477.0	246.0	24	50	45	8	20.0	27.0	M8*19	6205ZZ	6204ZZ	18
—	3	2	1	100L	160	195	192	140	175	63	100.0	12.5	264.0	220	12	PG21	510.0	247.0	28	60	55	8	24.0	31.0	M10*22	6206ZZ	6205ZZ	23
5	5	3	2	112M	190	224	219	140	175	70	112.0	14.0	286.5	245	12	PG21	533.0	263.0	28	60	55	8	24.0	31.0	M10*22	6306ZZ	6305ZZ	31
7.5, 10	7.5, 10	5	3	132S	216	250	268	140	180	89	132	17.5	332.5	287	13	Ø35	622.0	313.0	38	80	75	10	33.0	41.0	M12*28	6308ZZ	6306ZZ	50

- Remark: 1.Tolerance of Shaft End Diameter "D": Ø11~Ø28: j6 Ø38~Ø48: k6  
2.Tolerance of Shaft Center Height "H": +0~-0.5



**Inverter Duty Motor**  
Light Weight type

# VM/TM 立式

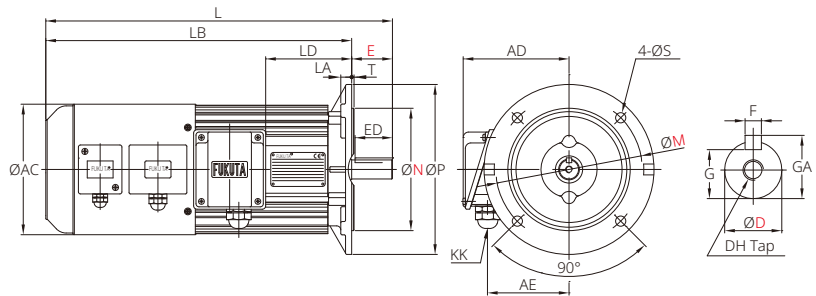
**VMVF / VMVB | TMVF / TMVB**

## 輕量型變頻專用馬達

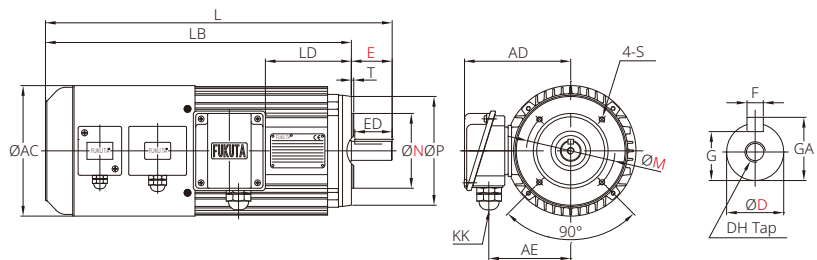
### Inverter Duty Motor,

Light weight type

► **flange Mounted.**



**B5**



**B14**

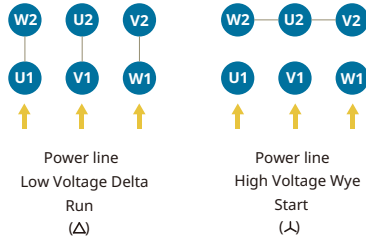
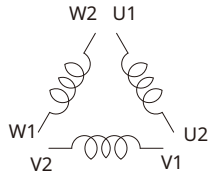
Shaft 出力軸 尺寸								B5/B14 Flange 尺寸					B5 Flange 尺寸					B14 Flange 尺寸					Wt. 重量			
Shaft End				Bearings				AC	AD	AE	L	LB	LD	LA	M	N	P	S	T	M	N	P	S	T	Flange mounted	
D	E	ED	F	G	GA	DH	Load Side																			Opposite
14	30	25	5	11.0	16.0	M5*12.5	6202ZZ	6202ZZ	133	131.5	91.0	370.0	340.0	80.5	12	130	110	160	10	3.5	85	70	105	M6*11	2.5	9
19	40	35	6	15.5	21.5	M6*16	6204ZZ	6203ZZ	156	143.0	99.0	423.5	383.0	86.0	12	165	130	200	12	3.5	100	80	120	M6*11	3.0	13
24	50	45	8	20.0	27.0	M8*19	6205ZZ	6204ZZ	175	155.5	109.5	477.0	427.0	118.5	12	165	130	200	12	3.5	115	95	140	M8*15	3.5	19
28	60	55	8	24.0	31.0	M10*22	6206ZZ	6205ZZ	192	159.5	120.0	510.0	450.0	126.5	16	215	180	250	15	3.5	130	110	160	M8*15	3.5	25
28	60	55	8	24.0	31.0	M10*22	6306ZZ	6305ZZ	219	173.0	133.0	533.0	473.0	142.0	16	215	180	250	15	4.0	130	110	160	M8*15	3.5	34
38	80	75	10	33.0	41.0	M12*28	6308ZZ	6306ZZ	268	200.0	158.5	621.0	541.0	137.0	19	265	230	300	15	4.0	165	130	202	M10*20	4.0	55

- Remark: 1.Tolerance of Shaft End Diameter "D": $\varnothing 11\sim\varnothing 28$ : j6  $\varnothing 38\sim\varnothing 48$ : k6  
2.Tolerance of Guidance Diameter "N":h7

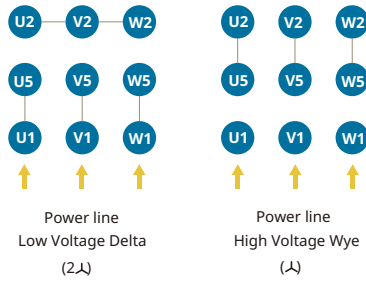
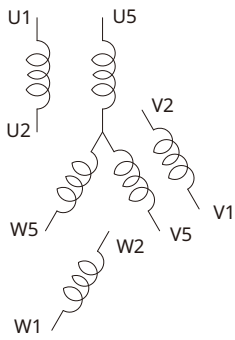
# 結線圖

## Motor Wiring Diagram

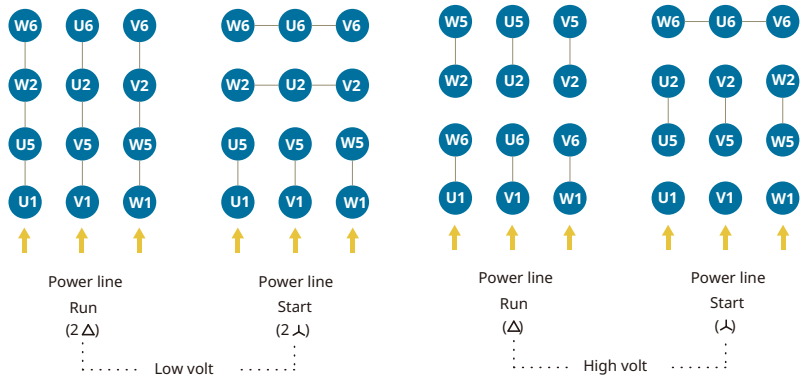
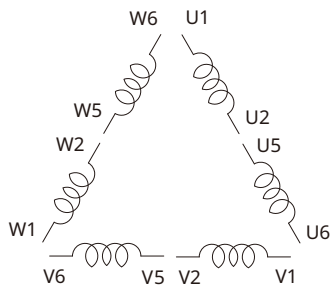
### 6 Lead



### 9 Lead



### 12 Lead



**FUKUTA**

另有其他系列別產品：水泵馬達（成功型、水木型）、油壓馬達（內插式）、油壓長嘴馬達，如需詳細資料請洽富田電機（股）公司。

## D,V,G,T 系列強制風車資料（鑄鐵框）

### D,V,G,T Series Forced Cooling Fan Detail ( Iron-casting Frame )

框號	相	電壓	頻率	電流
Frame No.	Phase	Volts	Frequency (HZ)	Current ( Amps )
63	1	230V	50/60	0.11 / 0.09
71	1	230V	50/60	0.25 / 0.23
80	1	230V	50/60	0.25 / 0.23
90	1	230V	50/60	0.11 / 0.15
100	1	230V	50/60	0.11 / 0.15
112	1	230V	50/60	0.11 / 0.15
132	1	230V	50/60	0.22 / 0.17
160	3	220 / 380V	50	1.2 / 0.7
		220 / 380V	60	1.2 / 0.7
180	3	220 / 380V	50	1.2 / 0.7
		220 / 380V	60	1.2 / 0.7
200	3	220 / 380V	50	1.2 / 0.7
		220 / 380V	60	1.2 / 0.7
225	3	220 / 380V	50	1.9 / 1.1
		220 / 380V	60	1.8 / 1.0
250	3	220 / 380V	50	1.9 / 1.1
		220 / 380V	60	1.8 / 1.0
280	3	220 / 380V	50	3.6 / 2.1
		220 / 380V	60	3.6 / 2.1
315	3	220 / 380V	50	3.6 / 2.1
		220 / 380V	60	3.6 / 2.1

## D,V,G,T 系列強制風車資料（鋁框）

### D,V,G,T Series Forced Coding Fan Detail ( Aluminum Frame )

框號	相	電壓	頻率	電流
Frame No.	Phase	Volts	Frequency (HZ)	Current ( Amps )
63	1	230V	50/60	0.07 / 0.06
71	1	230V	50/60	0.11 / 0.09
80	1	230V	50/60	0.25 / 0.23
90	1	230V	50/60	0.25 / 0.23
100	1	230V	50/60	0.11 / 0.15
112	1	230V	50/60	0.11 / 0.15
132	1	230V	50/60	0.22 / 0.17

INNOVATION • ENTHUSIASM • HONESTY

www.fukuta-motor.com.tw

**FUKUTA®**

**富田電機股份有限公司**  
FUKUTA ELEC. & MACH. CO., LTD.

總公司 Headquarter / 豐工廠區 / 中區營業所

台中市神岡區豐工南路 18 號  
No.18, Fenggoing S. Rd., Shen Kang Dist.,  
Taichung City 429, Taiwan  
Tel: 886-4-2515-9568 Fax: 886-4-2515-9538

豐洲廠區 FengZhou Plant

台灣台中市神岡區豐洲路 301 巷 2-1 號  
No. 2-1, Ln. 301, Feng Chou Rd., Shen Kang Dist.,  
Taichung City, Taiwan, 429  
Tel: 886-4-2528-8833 Fax: 886-4-2528-3979

北區營業所

新北市林口區仁愛路二段 142 號 5 樓  
Tel: 886-2-2601-9559 Fax: 886-2-2601-5119

南區營業所

台南市東區光明街 201 巷 1 號 1 樓  
Tel: 886-6-2098-236 Fax: 886-6-2085-402

日本營業窓口 株式会社 YTK

〒556-0011 大阪府大阪市浪速区難波中 2-10-70  
なんばパークスタワー 19 階  
Tel: 81-06-7662-8687 Fax: 81-06-6777-7941

