

外型尺寸圖

AETL高效率系列 / AETF一般系列

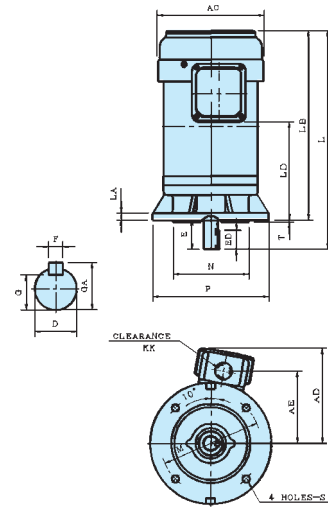


圖 1

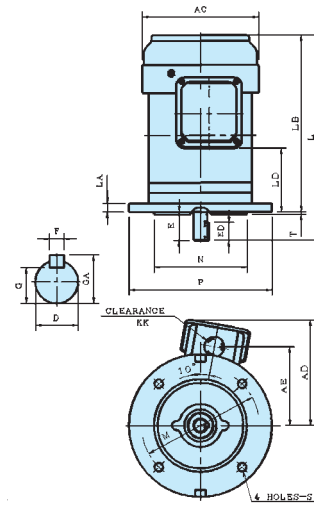


圖 2

鋼板馬達

東元榮獲國家品質獎

ISO-9001國際品保認證

ISO-14001環境管理認證

OHSAS 18001職業安全衛生管理認證



東元低壓三相感應電動機



AEGL · AETL鋼板馬達高效率系列

AEGF · AETF鋼板馬達一般系列

ASGF半密閉鋼板馬達一般系列

單位：mm

型式	輸出 (HP)			框號	圖號	AC	AD	AE	KK	L	LA	LB	LD	M	N	P	S	T	軸端					軸承		
	2P	4P	6P																D	E	ED	F	G	GA	負載側	反負載側
AETL	1/4	1/4	—	63	1	131	127	92	φ20	243	12	220	103	130	110	160	10	3.5	11	23	18	4	8.5	12.5	6201ZZ	6201ZZ
	1/2	1/2	1/4	71		144	132	102	φ20	286	12	256	123	130	110	160	10	3.5	14	30	24	5	11.0	16.0	6202ZZ	6202ZZ
AETF	1	1	1/2	80	2	163	148	110	φ22	288	12	248	95	165	130	200	12	3.5	19	40	25	6	15.5	21.5	6204ZZ	6203ZZ
	2 3	2	1	90L	1	184	163	124	φ22	374	12	324	168	165	130	200	12	3.5	24	50	32	8	20.0	27.0	6205ZZ	6204ZZ

註：1.軸心直徑D公差為國際標準：j6。 2.引線直徑N公差為：h7。 3.以上數值若有變更，恕不另行通知。

適用對象：

- 工具機
(車床、磨床、專用機、鑽床、銼床)
- 空調工程
- 螺絲與螺帽機械
- 染整機械
- 合板機械
- 窯業機械
- 真空泵浦
- 淋膜機
- 土木建築機械
- 船舶設備
- 截斷機
- 事務機器
- 輸送機
- 木工機械
- 塑膠帶製造機
- 牙籤製造機
- 吊車與起重機
- 拉鍊機械
- 紙漿與造紙機械
- 油壓機械
- 鍋爐
- 輪胎機械
- 塗裝設備
- 送排風機
- 減速機與變速機
- 製鞋機械
- 織布機
- 食品包裝機
- 工業用泵浦
- 精紡機
- 裁紙機械
- 印刷機械
- 鑄造機械
- 橡膠混合機
- 其它產業機械
- 空氣壓縮機
- 電子機械
- 飼料機械
- 織帶機
- 工業用洗衣機
- 毛紡機械
- 遠心分離機
- 電鍍機械
- 林業機械
- 壓濾機
- 糖果機械
- 燈泡機械
- 瓦楞紙機械
- 起毛機
- 稻穀乾燥機
- 押出機
- 射出成型機
- 攪拌機
- 乾燥爐
- 集塵設備工程公司
- 娛樂設備
- 製罐機械



TECO 東元電機股份有限公司

重電營業處：115台北市南港區園區街3-1號10F
TEL:(02)6615-9111 FAX:(02)6616-2503 http://www.tecomotor.com.tw

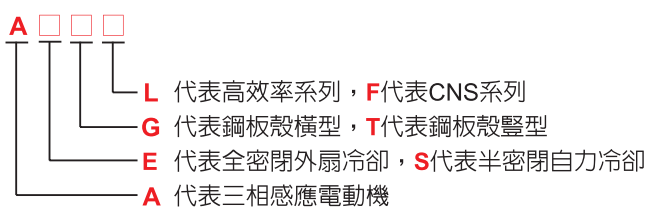
經銷商：



特性表

E級絕緣，週溫40°C連續額定，使用係數(S. F.) 1.0，
60Hz/220V- AEGL, AETL高效率系列
50Hz/380V- AEGF, AETF一般系列
60Hz/220V- ASGF一般系列

- AEGL**高效率系列：鋼板全密閉橫臥式標準型馬達
- AETL**高效率系列：鋼板全密閉豎立式標準型馬達
- AEGF**系列：鋼板全密閉橫臥式標準型馬達
- AETF**系列：鋼板全密閉豎立式標準型馬達
- ASGF**系列：鋼板半密閉橫臥式標準型馬達



- 特點：**
- 安裝尺寸與公差全部符合IEC規定，舉世通用，互換性百分之百，適合各界需要。
 - 小型化設計，體小量輕，經濟性佳，搬運、安裝方便。
 - 表面光滑，外型嶄新美觀。
 - 使用E級絕緣，採經UL驗證合格之絕緣系統，並且用F級之凡立水處理，品質安定，信賴性佳。
 - 頻壓50Hz/220V・60Hz/200V・60Hz/220V可共用，使用方便。
 - 半密閉型採用雙側通風冷卻效果佳。
 - 防鏽處理採用酚系樹脂底漆，防鏽效果佳，使用壽命長。
 - 振動小，振動值在10 μ m以下，運轉安靜，噪音低。
 - 框體採用鋼板成型，兩端增補強設計，強度佳，剛性強，重量輕。
 - 固定腳座採用鋼板成型，直接焊於框體上，腳底面加工，精度高，平坦度佳，固定孔取橢圓形，易於安裝。
 - 接線盒位於左側(面向軸端視之)偏向反負載側，並且向上偏10°，接線方便；墊片附在接線盒上，密封性佳。
 - 特性符合中國國家標準CNS，榮獲正字標記(證號台正字第5309號)，品質優良。

標準規範表：

項 目	AEGL / AEGF	AETL / AETF	ASGF
規 類	三相鼠籠式感應電動機(SCIM)		
設計依據	中國國家標準(CNS)、國際電工委員會(IEC)、日本工業規格協會(JIS)		
電 壓	額定電壓220V或雙電壓220/380V、220/440V		
頻 率	額定頻率60Hz或50Hz		
輸 出 HP	1/4HP~3HP	1/2HP~3HP	
同 步 轉 速	3000~1000R.P.M(2極~6極, 50Hz) / 3600~1200R.P.M(2極~6極, 60Hz)		
時 間 額 定	連續使用額定。使用係數(S.F.) 1.0		
框 號	63~90L	80~90L	
保 護 方 式	全密閉外扇型(IP 44)		半密閉防滴保護型(IP 22)
冷 卻 方 式	全密IC 411自帶外扇冷卻		全密IC 01內部自力冷卻
安 裝 方 式	IM 1001：水平裝腳型	IM 3011：凸緣型安裝	IM 1001：水平裝腳型
適 電 源	電壓變動率：±10%以內 頻率變動率：±5%以內 綜合變動率：以上兩者絕對值之和在10%以內，但頻率變動在±5%以內		
使 用 環 境	一般屋內用。 周溫：-15°C~40°C 濕度：RH90%以下(不能凝結)。 海拔：1000公尺以下		
帶 動 方 式	皮帶輪帶動或直接耦合帶動		
用 轉 向	雙轉向		
起 動 方 式	全壓直接起動		
特 測 試 程 式	依據國際電工委員會(IEC) 60034，中國國家標準(CNS) 10919 (C3192)，使用全壓起動測試		
運 轉 特 性	詳見「特性表」		
溫 昇	定子繞組溫昇：電阻法75°C以下，使用係數(S.F.) 1.0		
過 轉 速 特 性	120%同步轉速持續2分鐘		
過 轉 矩 特 性	160%額定轉矩持續15秒		

系列	馬力 HP	仟瓦 kW	滿載轉速 RPM	框 號 F#	滿 載 特 性				起 動 特 性		最大轉矩 %	轉子慣量 kg-m ²
					轉 矩 kg-M	效 能 %	功率因數 %	電 流 A	轉 矩 %	電 流 A		
AEGL AETL 高效率 全密閉	1/2	0.37	3350	71	0.108	78.5	84.5	1.5	290	10	300	0.0025
			1670	71	0.216	76.0	71.0	1.8	285	10	300	0.005
			1125	80	0.321	74.0	68.5	1.9	230	10	270	0.009
	1	0.75	3410	80	0.214	78.5	84.5	3.0	280	20	345	0.005
			1720	80	0.426	80.5	72.5	3.4	365	23	405	0.011
			1140	90L	0.636	79.5	71.0	3.5	205	19	275	0.018
	2	1.5	3440	90L	0.423	84.0	86.0	5.4	395	40	390	0.011
			1720	90L	0.844	82.5	83.0	5.7	275	40	295	0.022
	3	2.2	3470	90L	0.624	86.5	86.5	7.8	375	72.0	430	0.015
AEGF AETF 全密閉	1/4	0.18	2700	63	0.065	60	72	0.7	280	4	260	0.002
			1330	63	0.136	64	66	0.7	250	4	240	0.0025
			910	71	0.197	61	58	0.8	210	4	240	0.006
	1/2	0.37	2780	71	0.131	77	80	0.9	320	7	310	0.0025
			1380	71	0.262	71	65	1.2	300	7	290	0.005
			930	80	0.388	68	63	1.3	230	7	250	0.009
	1	0.75	2800	80	0.258	77	84	1.8	240	11	320	0.005
			1400	80	0.517	74	74	2.1	280	11	295	0.009
			640	90L	0.76	73	67	2.3	200	12	300	0.018
	2	1.5	2800	90L	0.52	79	88	3.3	260	23	320	0.01
			1425	90L	1.017	81	76	3.7	260	26	340	0.02
	3	2.2	2810	90L	0.789	82	87	4.8	300	38	300	0.015
ASGF 半密閉	1/2	0.37	1125	80	0.323	65.5	66	2.3	200	10	230	0.009
			3380	80	0.215	73.5	86.5	3.1	180	20	260	0.0043
			1710	80	0.425	77.5	73.5	3.4	240	20	300	0.009
	2	1.5	3440	90L	0.422	79.5	88.5	5.6	200	40	280	0.010
			1700	90L	0.855	79.5	84.5	5.8	220	40	240	0.018
	3	2.2	3450	90L	0.632	82.5	89.0	8.0	250	55	280	0.014

註：1. 上列標示代表值為實測值。 2. 特性試驗方法：依據國際電工委員會IEC 60034-2-1。 3. 定子繞組溫昇75°C以下。 4. 若在其他額定電壓時，滿載效率，滿載功率因數，滿載轉矩，皆不變，但其滿載電流與額定電壓成反比。 5. 特性試驗裕度：依據國際電工委員會IEC 60034-1。 6. 以上數值若有變更，恕不另行通知。

外型尺寸圖

AEGL高效率系列 / AEGF一般系列

ASGF一般系列



圖 1 圖 2 圖 3 圖 4 單位：mm

型式	輸 出 (HP)			框號	圖號	A	AA	AB	AC	AD	B	BA	BAX	BB	C	H	HA	HC	HE	K	KK	L	Z	軸 端						軸 承	
	2P	4P	6P																					D	E	ED	F	G	GA	負載側	反負載側
AEGL AEGF	1/4	1/4	-	63		100	35	135	131	131	80	25	25	105	40	63	2.8	129	44	7	φ20	213	14	11	23	18	4	8.5	12.5	6201ZZ	6201ZZ
	1/2	1/2	1/4	71	1	112	40	150	144	132	90	30	30	120	45	71	3.2	143	52	10	φ20	250	20	14	30	24	5	11.0	16.0	6202ZZ	6202ZZ
	1	1	1/2	80		125	40	165	163	149	100	30	30	130	50	80	3.2	162	57	10	φ22	288	20	19	40	25	6	15.5	21.5	6204ZZ	6203ZZ
ASGF	2/3	2	1	90L	2	140	40	180	184	158	125	35	60	155	56	90	4	182	69	10	φ22	344	20	24	50	32	8	20.0	27.0	6205ZZ	6204ZZ
	1	1	1/2	80	3	125	40	165	145	149	100	30	30	130	50	80	3.2	153	57	10	φ22	243	20	19	40	25	6	15.5	21.5	6204ZZ	6203ZZ
	2/3	2	1	90L	4	140	40	180	163	158	125	35	60	155	56	90	4	171	69	10	φ22	297	20	24	50	32	8	20.0	27.0	6205ZZ	6204ZZ

註：1. 軸心直徑D公差為國際標準：j6。 2. 軸心高度H公差為：+0，-1.5。 3. ASGF框號63、71之機種可接受訂貨生產。 4. 以上數值若有變更，恕不另行通知。