

東元榮獲國家品質獎

ISO-9001國際品保認證

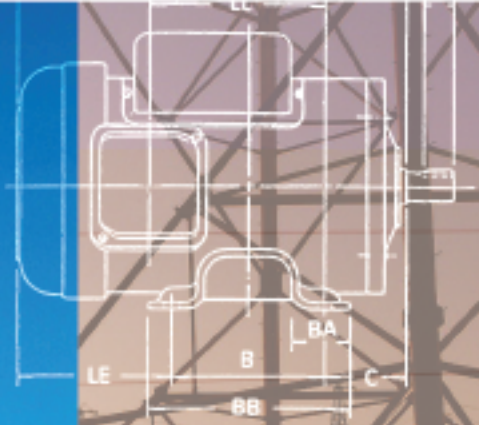
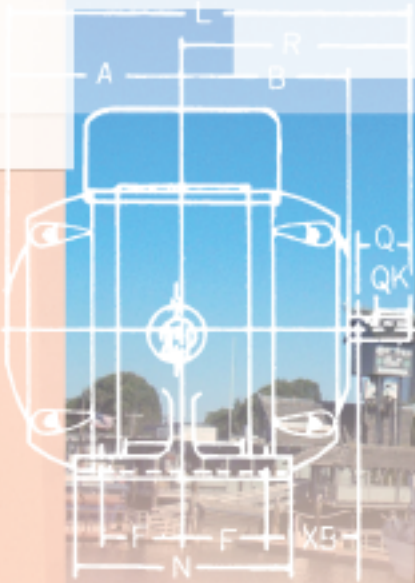
ISO-14001環境管理認證

OHSAS 18001職業安全衛生管理認證



# 東元單相感應電動機

小型 · 輕量 · 省電 · 高效率



# 外型尺寸圖

單位 : mm

型式		BSGV		BSGW				BDCY				BSCY					BEGW				BECY					
輸出馬力 (HP)	2P	—	—	1/3	1/2	3/4	—	—	—	—	—	—	—	—	—	—	1/3	1/2	3/4	—	1.5	3	—	5	7.5	—
	4P	1/4	1/3	1/4	—	—	1	—	—	—	—	1	1.5	2	3	5	1/4	—	—	3/4	1	2	3	5	7.5	10
框號		A71	B71	A71	B71	80	90S	90S	90L	112S	112M	90S	90L	100L	112S	112M	A71	B71	80	90S	90S	100L	112S	112M	132S	132M
圖號		1		2				3		4		5		6			7				8	9			10	
A	112	112	112	112	125	140	140	140	190	190	140	140	160	190	190	112	112	125	140	140	160	190	190	216	216	
AA	40	40	40	40	40	40	35.5	35.5	45	45	35.5	35.5	45	45	45	40	40	40	40	35.5	45	45	45	45	45	
AB	150	150	150	150	165	180	170	170	224	224	170	170	195	224	224	150	150	165	180	170	195	224	224	250	250	
AC	130	130	130	130	145	163	176	176	220	220	200	200	219	238	238	145	145	163	184	200	219	238	238	273	273	
AD	—	—	—	—	—	—	168	168	195	242	168	168	179.5	189	236	129	129	139	165	173	184.5	194	241	299	299	
AE	—	—	—	—	—	—	126	126	153	153	125	125	137.5	147	147	100	100	110	131	130	142.5	152	152	197	197	
B	90	90	90	90	100	100	100	125	114	140	100	125	140	114	140	90	90	100	100	100	140	114	140	140	178	
BA	30	30	30	30	30	35	—	—	—	—	—	—	—	—	—	30	30	30	35	—	—	—	—	—	—	
BB	120	120	120	120	130	130	125	150	150	175	130	150	175	150	175	120	120	130	130	130	175	149.4	175	175	212	
C	45	45	45	45	50	56	56	56	70	70	56	56	63	70	70	45	45	50	56	56	63	70	70	89	89	
H	71	71	71	71	80	90	90	90	112	112	90	90	100	112	112	71	71	80	90	90	100	112	112	132	132	
HA	3.2	3.2	3.2	3.2	3.2	4.0	10.0	10.0	14.0	14.0	10	10	12.5	14	14	3.2	3.2	3.2	4.0	10.0	12.5	14.0	14.0	16.0	16.0	
HC	136	136	163	167	189	207	—	—	—	—	—	—	—	—	—	163	167	189	206	190	—	—	—	—	—	
HD	—	—	—	163	182	211	—	—	—	—	—	—	—	—	—	—	—	—	—	—	243	265	265	310	310	
HE	—	—	—	—	—	—	32	32	39	39	32	32	27	39	39	30	30	39	38	32	27	39	39	54	54	
K	10	10	10	10	10	10	φ10	φ10	φ12	φ12	φ10	φ10	φ12	φ12	φ12	10	10	10	10	φ10	φ12	φ12	φ12	φ12	φ12	
KK	—	—	—	—	—	—	φ22	φ22	φ22	φ22	φ22	φ22	φ22	φ22	φ22	φ22	φ22	φ22	φ28	φ22	φ22	φ22	φ22	φ22	φ22	
L	232	250	232	250	270	274	344	374	396	421	334	359	396	384	410	280	298	318	326	367	431	423	449	508	546	
LE	67	85	67	85	80	78	138	143	152	151	128	128	133	140	140	115	133	128	130	161	168	179	179	199	199	
LL	—	—	—	—	—	—	73	88	80.5	93	—	—	—	—	—	104	121.6	122.5	124.5	—	—	—	—	—	—	
Z	20	20	20	20	20	20	—	—	—	—	—	—	—	—	—	20	20	20	20	—	—	—	—	—	—	
軸端	D	14	14	14	14	16	19	24	24	28	28	24	24	28	28	28	14	14	16	19	24	28	28	28	38	38
	E	30	30	30	30	40	40	50	50	60	60	50	50	60	60	60	30	30	40	40	50	60	60	60	80	80
	ED	18	18	18	18	24	24	32	32	40	40	32	32	40	40	40	18	18	24	24	32	40	40	40	56	56
	F	—	—	—	—	5	5	8	8	8	8	8	8	8	8	8	—	—	5	5	8	8	8	8	10	10
	G	13	13	13	13	13	16	20	20	24	24	20	20	24	24	24	13	13	13	16	20	24	24	24	33	33
	GA	—	—	—	—	18	21	27	27	31	31	27	27	31	31	31	—	—	18	21	27	31	31	31	41	41
軸承	負載側	6202 ZZ	6202 ZZ	6202 ZZ	6202 ZZ	6203 ZZ	6204 ZZ	6205 ZZ	6205 ZZ	6306 ZZ	6306 ZZ	6205 ZZ	6205 ZZ	6206 ZZ	6306 ZZ	6306 ZZ	6202 ZZ	6202 ZZ	6203 ZZ	6204 ZZ	6205 ZZ	6206 ZZ	6306 ZZ	6306 ZZ	6308 ZZ	6308 ZZ
	反負載側	6202 ZZ	6202 ZZ	6202 ZZ	6202 ZZ	6203 ZZ	6205 ZZ	6205 ZZ	6306 ZZ	6306 ZZ	6205 ZZ	6205 ZZ	6305 ZZ	6306 ZZ	6306 ZZ	6202 ZZ	6202 ZZ	6202 ZZ	6203 ZZ	6205 ZZ	6305 ZZ	6306 ZZ	6306 ZZ	6306 ZZ	6306 ZZ	6306 ZZ

註：1.軸心直徑D公差為國際標準(ISA)φ14~φ28：j6，φ38：K6 2.軸心高度H公差為+0，-0.5 3.以上數值若有變更，恕不另行通知。

半密閉防滴保護型

BSGV 分相起動型 (鋼板構造)

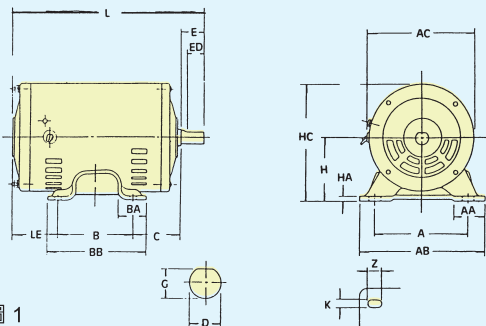


圖 1

BSGW 電容器起動型 (鋼板構造)

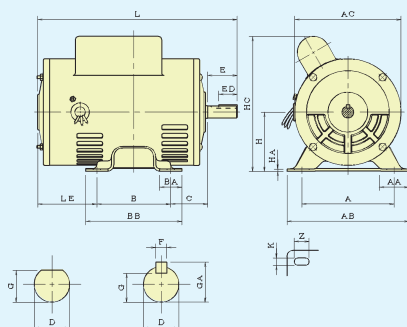


圖 2

BDCY 電容器起動運轉型 (鑄鐵構造省電系列)

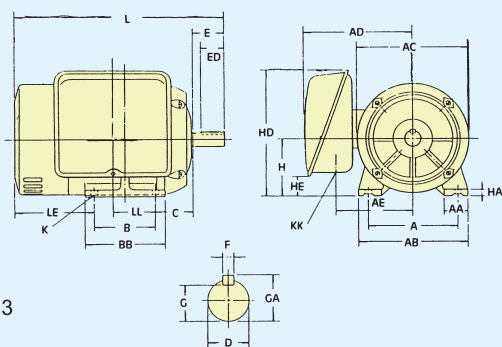


圖 3

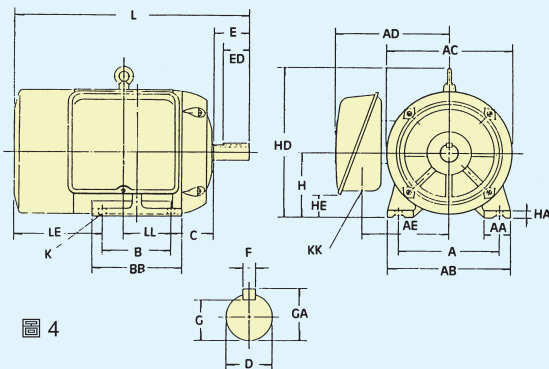


圖 4

BSCY 電容器起動運轉型 (鑄鐵構造省電系列)

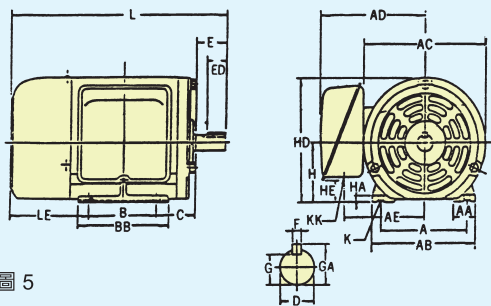


圖 5

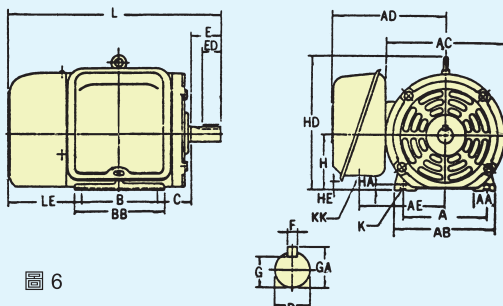


圖 6

BEGW 電容器起動型 (鋼板構造)

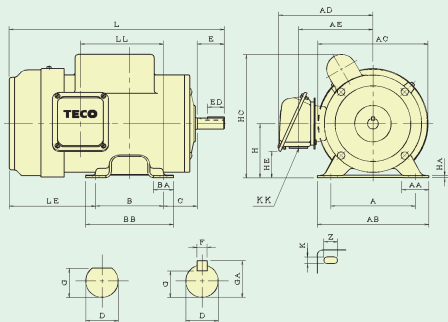


圖 7

BECY 電容器起動運轉型 (鑄鐵構造省電系列)

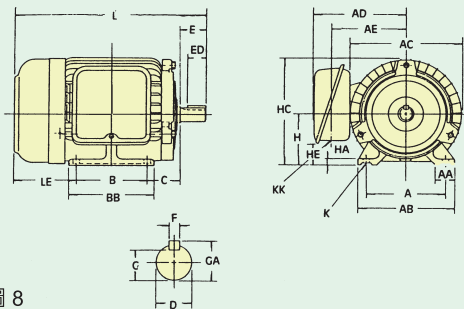


圖 8

BECY 電容器起動運轉型 (鑄鐵構造省電系列)

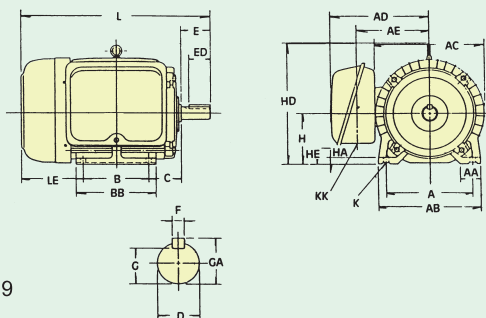


圖 9

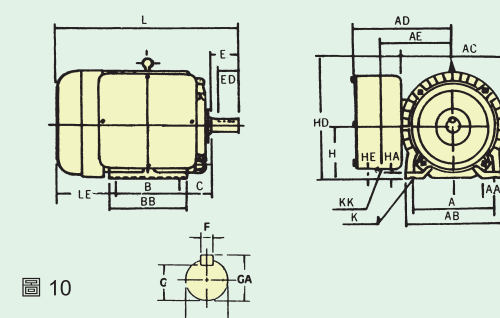


圖 10

全密閉外扇型

# 單相感應電動機

## 半密閉防滴保護型

### BDCV 分相起動型 (鑄鐵構造)

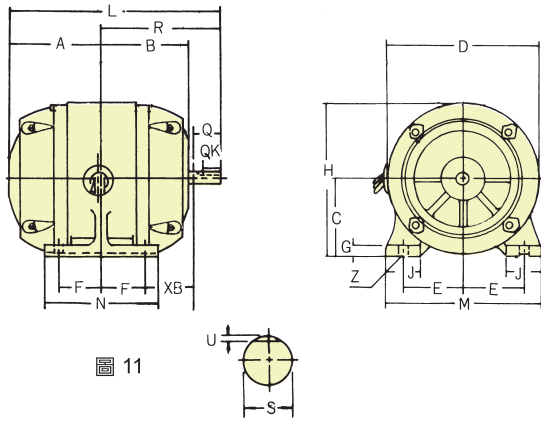


圖 11

### BDCW 電容器起動型 (鑄鐵構造)

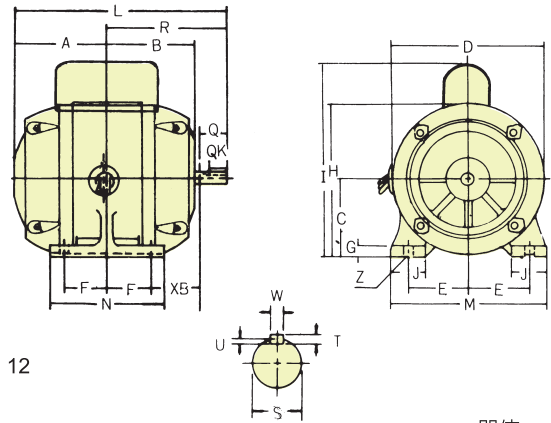


圖 12

單位：mm

型式	輸出馬力(HP)		框號	圖號	A	B	C	D	E	F	G	H	I	J	L	M	N	R
	2P	4P																
BDCV	—	1/4	90S	11	115	100	90	174	70	50	10	177	—	40	251	180	130	136
BDCW	—	1/2	90S	12	135	100	90	174	70	50	10	177	220	40	281	180	130	146

型式	輸出馬力(HP)		框號	圖號	XB	Z	軸 端						軸 承	
	2P	4P					Q	QK	S	T	U	W	負 載 側	反 負 載 側
BDCV	—	1/4	90S	11	56	10	30	18	14	—	1	—	6202	6202
BDCW	—	1/2	90S	12	56	10	40	25	16	5	3	5	6203	6202

註：1.軸心直徑S公差為國際標準(ISA)h6 2.軸心高度H公差為+0, -0.5 3.以上數值若有變更，恕不另行通知。

鼠籠型轉子，單相60或50Hz，110/220V，國際電氣協會(IEC)標準尺寸，特性符合中國國家標準CNS

### 特 點

- 1.外型輕巧，性能優越，堅固耐用。
- 2.採用E級絕緣及高級導電材料，溫升低，壽命長。
- 3.優異的電機設計，運轉中電磁聲小，噪音低，運轉安靜。
- 4.啟動轉矩大，慣性小，加速曲線優良，啟動迅速，運轉順暢。
- 5.省電型具高經濟性，省電效果佳，馬達強勁有力，且溫升低，超載能力強。
- 6.特性合乎國家標準CNS及JEM、NEMA、BS等標準，60Hz具有使用係數可作適度過載使用。
- 7.標準IEC公制尺寸，具有互換性，適合各界需要。

- 註：1. 1/4HP~3HP為E級絕緣，5HP~10HP為F級絕緣。(3HP以下，B級或F級絕緣可訂購)  
 2. 額定電壓：1/4HP~2HP為110/220V，3HP~10HP為220V。  
 3. 5HP(含)以下E級絕緣之機種，榮獲正字標記(證號台正字第3088號)。  
 4. BECY系列風罩榮獲國家專利(新型第131186號)。

### 用 途

#### 分相起動型：

適用於抽水機、鑽床類、食品加工機械、印刷機械、空氣壓縮機、木工機、直接驅動風扇及鼓風機、皮帶驅動風扇及鼓風機、小型工作機械及家庭用各種機械等。

#### 電容器起動型：

適用於抽水機、冷凍機、空氣壓縮機、研磨機、乾燥機，農場、家庭工業用具，空氣、油、水等流體機械及其他一般工作機械等。



●風罩榮獲新型專利

# TECO 東元電機股份有限公司

重電營業處：115台北市南港區園區街3-1號10樓

TEL:(02)6615-9111 FAX:(02)6616-2503 <http://www.tecomotor.com.tw>

經銷商：