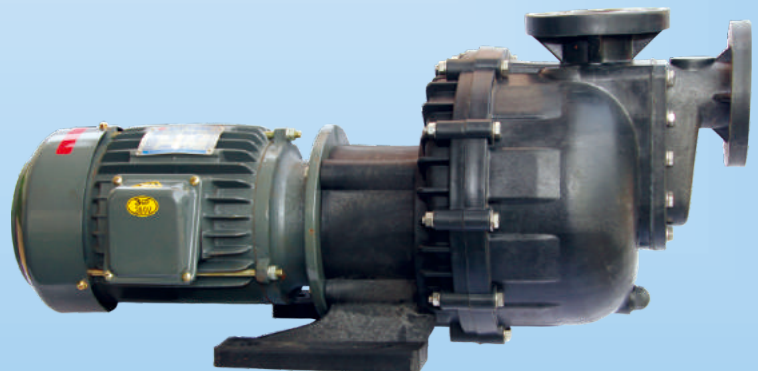




和川泵浦

HERCHUAN PUMP

60HZ



www.herchuan.com.tw



和川泵浦
HERCHUAN PUMP

用途

- ◎ 大樓、學校、醫院、娛樂場、各型冷氣系統、一般抽水、送水、循環水系統、工業用水設備。

特性

- ◎ 本機型精巧結實，不佔空間、吸水性能佳。
- ◎ 堅實之理想流體設計，實現高效率給水，抽送水量大。
- ◎ 特配合東元和和川馬達安靜無聲，特別適用各型醫院，學校辦公大樓及需要靜音之場所。
- ◎ HVS型SUS304不鏽鋼渦卷泵浦。

HVP TYPE

冷卻式泵浦



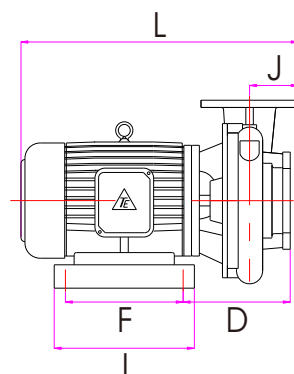
HVP350-11.5 2

		三相 2P 60HZ 3450rpm																
TYPE 型號	HP(kw) 出力	BORE 口徑	5M	10M	15M	20M	25M	30M	35M	40M	45M	50M	55M	60M	65M	70M	75M	WEIGHT 重量
			HVP325-1.37 2	1/2 (0.37)	1" (25)	75	40											
HVP340-1.75 2	1 (0.75)	1 1/2" (40)	130	55														24
HVP340-11.5 2	2 (1.5)	1 1/2" (40)		200	130	65												32
HVP350-11.5 2	2 (1.5)	2" (50)	370	295	90													32
HVP350-12.2 2	3 (2.2)	2" (50)		340	280	155												36
HVP365-12.2 2	3 (2.2)	2 1/2" (65)	555	455	330	195												36
HVP380-12.2 2	3 (2.2)	3" (80)	615	505	370	195												36
HVP350-13.7 2	5 (3.7)	2" (50)			450	395	315	250	160									51
HVP365-13.7 2	5 (3.7)	2 1/2" (65)	686	663	565	406	70											51
HVP380-13.7 2	5 (3.7)	3" (80)	940	820	685	495	90											51
HVP350-15.5 2	7 1/2 (5.5)	2" (50)				415	405	405	345	345								90
HVP380-15.5 2	7 1/2 (5.5)	3" (80)				515	505	485	415	290								90
HVP3100-15.5 2	7 1/2 (5.5)	4" (100)	1195	955	695	430												90
HVP350-17.5 2	10 (7.5)	2" (50)						385	355	355	205	205						140

外觀尺寸

單位: mm

型號	A	B	C	D	E	F	H	I	J	L
HVP325-1.37 2	85	265	100	110	170	210	202	230	50	355
HVP340-1.75 2	75	250	125	120	125	210	202	230	50	400
HVP340-11.5 2	92	305	130	150	140	210	247	230	65	445
HVP350-11.5 2	92	305	130	150	140	210	247	230	65	445
HVP350-12.2 2	87	290	170	155	140	210	273	230	80	445
HVP365-12.2 2	88	300	170	145	135	210	255	230	80	445
HVP380-12.2 2	88	300	170	145	135	210	255	230	80	445
HVP350-13.7 2	107	340	155	160	195	273	295	300	80	505
HVP365-13.7 2	107	340	155	160	195	273	295	300	80	505
HVP380-13.7 2	103	340	155	160	185	273	295	300	80	510
HVP350-15.5 2	100	400	190	150	215	281	370	300	80	535
HVP380-15.5 2	100	400	190	150	215	281	370	300	80	535
HVP3100-15.5 2	170	415	190	205	275	281	307	300	95	560
HVP350-17.5 2	128	410	190	190	275	281	450	300	100	585





和川泵浦
HERCHUAN PUMP

HVP TYPE



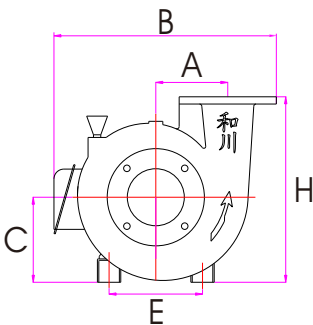
HVS350-12.2 2

三相 2P 60HZ 3450rpm

TYPE 型號	HP(kw) 出力	BORE 口徑															WEIGHT 重量	
			5M	10M	15M	20M	25M	30M	35M	40M	45M	50M	55M	60M	65M	70M		75M
HVP380-17.5 2	10 (7.5)	3" (80)				585	525	525	420	420								140
HVP3100-17.5 2	10 (7.5)	4" (100)	7665	7570	7230	940	370											140
HVP380-111 2	15 (11)	3" (80)								695	545	545	325	325				180
HVP3100-111 2	15 (11)	4" (100)				1385	1055	1055	695	695								180
HVP3125-111 2	15 (11)	5" (125)		2360	1970	1560												180
HVP380-115 2	20 (15)	3" (80)									780	720	720	325				210
HVP3100-115 2	20 (15)	4" (100)				1540	1330	1330	900	900								210
HVP3125-115 2	20 (15)	5" (125)		2770	2520	2290	1930											210
HVP3150-115 2	20 (15)	6" (150)		2870	2560	2370	2050											210
HVP380-119 2	25 (19)	3" (80)									545	505	475	420	395	355		270
HVP3100-119 2	25 (19)	4" (100)									1350	1080	930	870	670			270
HVP3150-119 2	25 (19)	6" (150)		3340	2970	2360	1750											270
HVP3100-122 2	30 (22)	4" (100)										1380	1270	960	785	690		310
HVP3150-122 2	30 (22)	6" (150)				3270	2940	2330	1570									310
HVP3100-130 2	40 (30)	4" (100)												1590	1410	1130	970	400
HVP3150-130 2	40 (30)	6" (150)					3430	3280	2770	2100								400

外觀尺寸

單位: mm



型號	A	B	C	D	E	F	H	I	J	L
HVP380-17.5 2	728	410	190	190	275	281	450	300	100	585
HVP3100-17.5 2	730	420	220	215	275	281	346	300	95	615
HVP380-111 2	776	485	200	155	270	345	365	400	80	685
HVP3100-111 2	745	500	200	147	270	345	390	400	90	688
HVP3125-111 2	725	500	200	158	270	345	395	400	100	713
HVP380-115 2	740	480	200	145	270	345	390	400	85	685
HVP3100-115 2	745	500	200	147	270	345	390	400	90	688
HVP3125-115 2	725	500	200	158	270	345	395	400	100	713
HVP3150-115 2	725	500	200	158	270	345	395	400	100	713
HVP380-119 2	750	500	200	207	270	390	476	450	92	800
HVP3100-119 2	750	500	200	207	270	390	476	450	92	800
HVP3150-119 2	762	540	200	223	270	390	475	450	115	848
HVP3100-122 2	750	535	220	197	280	390	436	450	92	800
HVP3150-122 2	762	580	220	213	280	390	435	450	115	855
HVP3100-130 2	762	555	235	200	330	490	465	550	100	870
HVP3150-130 2	765	610	235	205	330	490	490	550	122	900



和川泵浦

HERCHUAN PUMP

用途

- ◎ 大樓、學校、醫院、娛樂場、各型冷氣系統、一般抽水、送水、循環水系統、工業用水設備。

特性

- ◎ 本機型精巧結實，不佔空間、吸水性能佳。
- ◎ 堅實之理想流體設計，實現高效率給水，抽送水量大。
- ◎ 特配合東元和和川馬達安靜無聲，特別適用各型醫院，學校辦公大樓及需要靜音之場所。
- ◎ HVS型SUS304不鏽鋼渦卷泵浦。

外觀尺寸

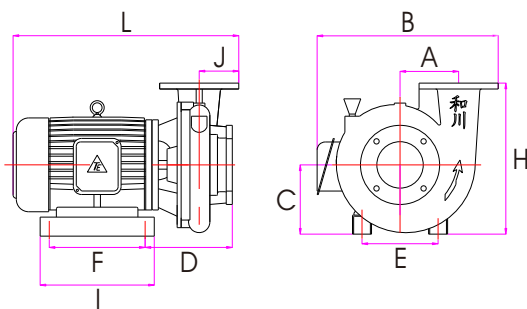
單位: mm

型號	A	B	C	D	E	F	H	I	J	L
HVP380-13.7 4	740	422	782	112	190	250	362	300	83	509
HVP3100-15.5 4	760	490	202	151	276	250	422	300	100	584
HVP3100-17.5 4	760	484	202	170	276	250	422	300	100	614
HVP3125-17.5 4	760	484	202	170	276	250	422	300	100	614
HVP3100-111 4	760	529	230	166	254	350	450	400	100	707
HVP3125-111 4	760	548	230	166	254	350	450	400	95	727
HVP3150-111 4	772	575	230	176	254	350	470	400	120	753
HVP3125-115 4	760	541	230	187	254	350	470	400	95	757
HVP3150-115 4	772	568	230	198	254	350	470	400	120	793
HVP3125-119 4	235	676	280	173	279	450	520	500	107	854
HVP3150-119 4	206	647	280	185	279	450	560	500	206	865
HVP3200-119 4	220	686	280	192	279	450	560	500	135	897
HVP3125-122 4	235	676	280	174	279	450	560	500	107	854
HVP3150-122 4	235	676	280	174	279	450	560	500	107	854
HVP3200-122 4	220	686	280	192	279	450	560	500	135	897
HVP3200-130 4	220	690	280	207	279	450	560	500	135	936

冷卻式泵浦



HVP3125-111 4



三相 4P 60HZ 1750rpm													
TYPE 型號	HP(kw)	BORE	5M	10M	15M	20M	25M	30M	35M	40M	45M	50M	WEIGHT
	出力	口徑											重量
HVP380-13.7 4	5 (3.7)	3" (80)	1215	900	365								82
HVP3100-15.5 4	7 1/2 (5.5)	4" (100)	1665	1295	860								124
HVP3100-17.5 4	10 (7.5)	4" (100)		1645	1365	995	260						138
HVP3125-17.5 4	10 (7.5)	5" (125)		2100	1730								150
HVP3100-111 4	15 (11)	4" (100)		1720	1625	1280	795						175
HVP3125-111 4	15 (11)	5" (125)		2630	2130	1730							185
HVP3150-111 4	15 (11)	6" (150)	3735	2830	2270								190
HVP3125-115 4	20 (15)	5" (125)			2680	2270	1670						210
HVP3150-115 4	20 (15)	6" (150)		3740	3130	1860							220
HVP3125-119 4	25 (19)	5" (125)				2775	2225	1455					260
HVP3150-119 4	25 (19)	6" (150)			3400	2930	2370	1530					270
HVP3200-119 4	25 (19)	8" (200)		4270	3555								280
HVP3125-122 4	30 (22)	5" (125)			2995	2750	2270	1070					290
HVP3150-122 4	30 (22)	6" (150)		4520	4380	3550	2150						310
HVP3200-122 4	30 (22)	8" (200)		4650	4410	3790	2250						320
HVP3200-130 4	40 (30)	8" (200)			5270	4670	4500	3870					410



和川泵浦

HERCHUAN PUMP

HVY TYPE

輕便型冷卻式泵浦

目的

- ◎ 對於供水的建築物，學校，醫院，供水戶，井水，泉水，淋浴水，水塔，園藝清洗設備，施工建設的，地下室排水，排水工程，魚池的水。

特性

- ◎ 該泵壓強度可達9.8米，並具有非常優異的抽水能力，大容量供水，高揚程。
- ◎ 這種馬達，很安靜，所以特別適用於各種醫院，學校，辦公樓等場所這就需要安靜的泵浦。
- ◎ 這種類型的泵浦，沒必要太多的空間，便於移動，安裝方便。
- ◎ 固體/液體的理想設計，有效的/大容量供水。
- ◎ 節約能源，減少碳排放。



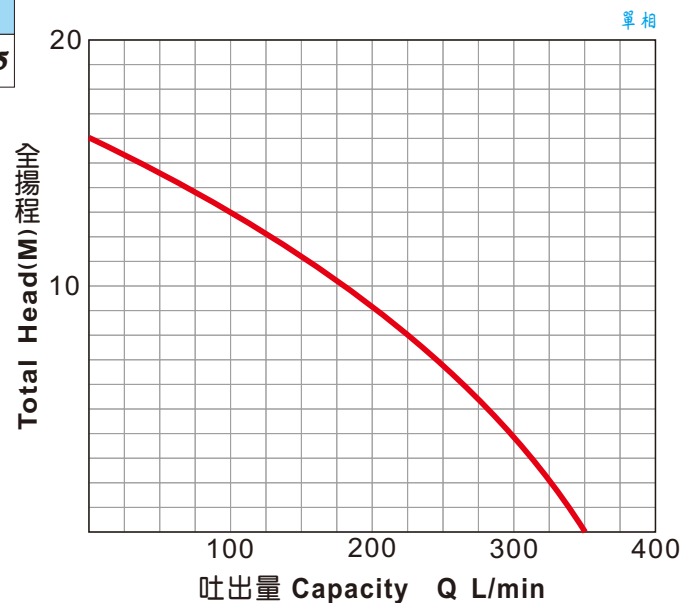
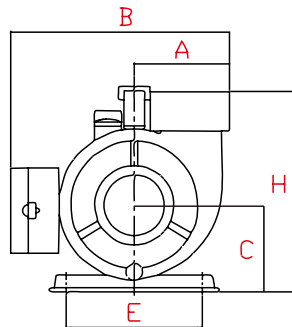
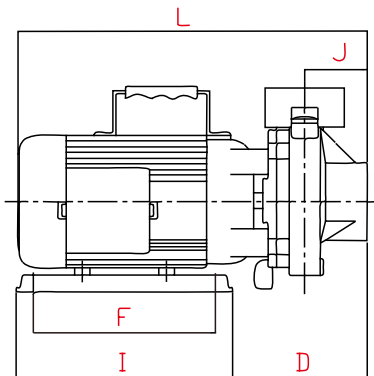
單相 60HZ 3450rpm

TYPE 型號	POWER 出力	BORE 口徑	PHASE 相數	MAX CAPACITY 最大水量	MAX HEAD 最大揚程	WEIGHT 重量	REMARK 備註
	HP (kw)	Inch(mm)	∅	L/min	M	KG	
HVY250-1.75 2S	1 (0.75)	2" (50)	1	350	16	12.7	

外觀尺寸

單位: mm

型號	A	B	C	D	E	F	H	I	J	L
HVY250-1.75 2S	54	210	84	130	137	175	192	208	60	335





EQA EQH EQP

TYPE

產品用途

適用於不含雜質之清水輸送，
應用於一般家庭抽水、餐飲業。

特性

1. 用水時，水龍頭打開加壓機自動運轉，運轉安靜並保持穩定水流而水量大，不會忽大忽小，關水加壓機自動停機。
2. 本泵浦結合電腦控制電路設計。
3. 本泵浦內置保護開關。

安裝注意事項

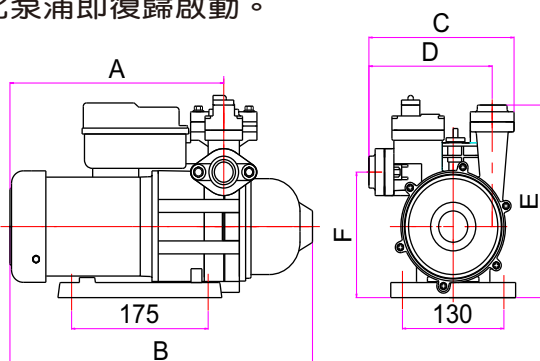
1. 安置固定、通風良好、場所保持乾燥。
2. 靠近水源邊，泵體充滿水，並檢查注水缸塞及出口螺絲確定旋緊。
3. 管路必須密封，並避免異物(如鐵屑、PVC膠水)吸入泵體。
4. 出廠設定電壓為110V，請安裝漏電斷路器。
5. EQA(EQP)液體溫度： $4^{\circ}\text{C} \sim 40^{\circ}\text{C}$ 。
6. EQH液體溫度： $4^{\circ}\text{C} \sim 80^{\circ}\text{C}$ 。



電子式加壓泵浦 電子式加壓熱水泵浦

動作說明

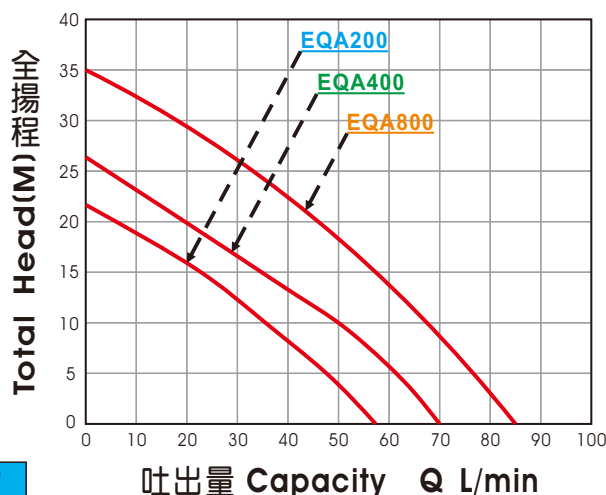
當無水時，泵浦空轉2分鐘後自動停機，靜置10分鐘後自行啟動，若連續發生此情況3次則泵浦會自動停止30分鐘後復歸起動，另外可強制啟動可將泵浦電源切斷後回復供電，如此泵浦即復歸啟動。



外觀尺寸

型號	A	B	BP	C	D	E	F
EQA220-2.18 2S	260	375	—	185	158	230	151
EQA225-2.37 2S	260	375	325	185	158	230	151
EQA225-3.75 2S	285	400	350	185	158	230	151

特性曲線



TYPE 型號	POWER 出力	BORE 口徑	PHASE 相數	MAX CAPACITY 最大水量	MAX HEAD 最大揚程	WEIGHT 重量	SERIES 系列
	HP (kw)	Inch (mm)	∅	L/min	M	KG	
EQA220-2.18 2S	1/4 (0.18)	3/4" (20)	1	55	22	8	EQA200
EQA225-2.37 2S	1/2 (0.37)	1" (25)	1	70	26	9	EQA400
EQA225-3.75 2S	1 (0.75)	1" (25)	1	85	35	10.5	EQA800

備註:EQH為熱水型 EQP為揚水型(1/2HP與1HP)



和川泵浦
HERCHUAN PUMP

HSM HSFTYPE

污水污物型泵浦

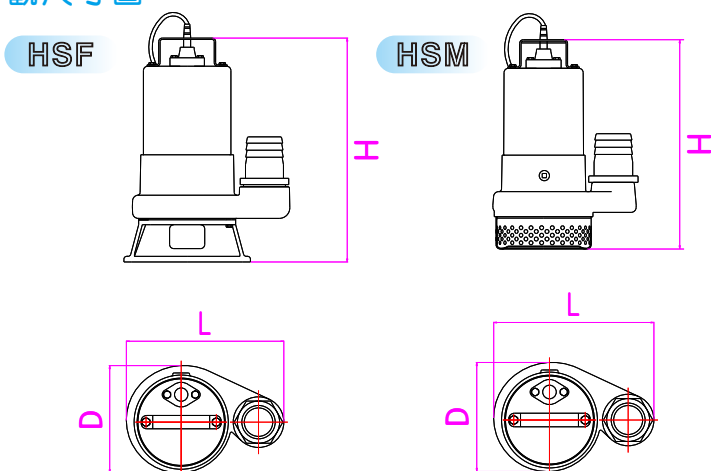
◎ 用途

- * 一般家庭，大樓地下室排水，下水道溝渠排水，各式場合臨時抽水。
- * 畜牧業用排水，農業灌溉用水。
- * 池塘排水，草皮噴灌集水坑排水，園藝造景噴泉用水。
- * 高爾夫球場集水坑排水，游泳池排水，洗車，停車場集水坑排水。
- * 化糞池水、池塘、機關、社區機能性污物廢水排放。
- * 養豬畜牧業等之具微酸弱鹼性排泄廢水排放。
- * 小型工廠、作業性一般污物廢水循環使用或抽排放。

◎ 特性

- * 吸水性非常優越、出水量大、揚程高。
- * 輕便型，省電，低噪音。
- * 採用世界名牌合作製作之機械軸封。
- * 馬達內附有溫度保護裝置。
- * 國家專利，專利號碼：第M311773號。

◎ 外觀尺寸圖



HSM220-1.10 21(6)

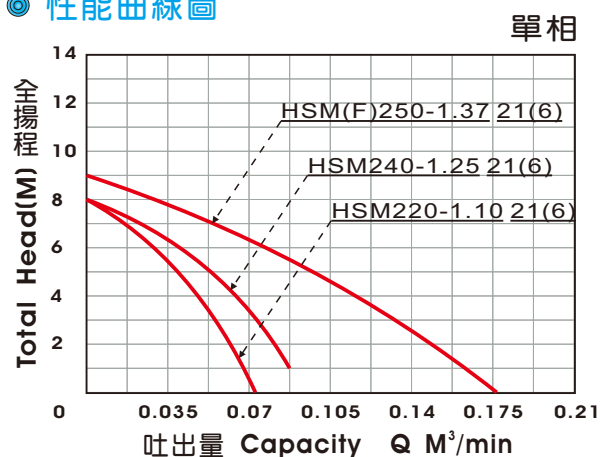


HSM250-1.37 21(6)



HSF250-1.37 21(6)

◎ 性能曲線圖



型號	L	D	H
HSM220-1.10 21(6)	170	170	270
HSM240-1.25 21(6)	185	140	276
HSM250-1.37 21(6)	220	150	292
HSF250-1.37 21(6)	230	170	323

◎ 型號說明：

3450rpm 2極

型號 TYPE	出力 HP(kW)	口徑 Inch (mm)	相數 ∅	標準揚程 M	標準水量 M ³ /min	全揚程 M	最大水量 M ³ /min	重量 KG
HSM220-1.10 21(6)	1/8	3/4	1	—	—	8	0.07	4Kg
HSM240-1.25 21(6)	1/3	1 1/2	1 3	5	0.07	8	0.11	9Kg
HSM250-1.37 21(6)	1/2	2	1 3	6	0.11	9	0.17	12Kg
HSF250-1.37 21(6)	1/2	2	1 3	6	0.11	9	0.17	12Kg



和川泵浦
HERCHUAN PUMP

HSM TYPE

污水型泵浦

● 特性

1. 吸水性非常優越、出水量特大、揚程超高。
2. 省電，低噪音，穩定性高，方便使用與保養。
3. 採用世界名牌合作製作之機械軸封。
4. 馬達內附有過負載保護裝置。

● 用途

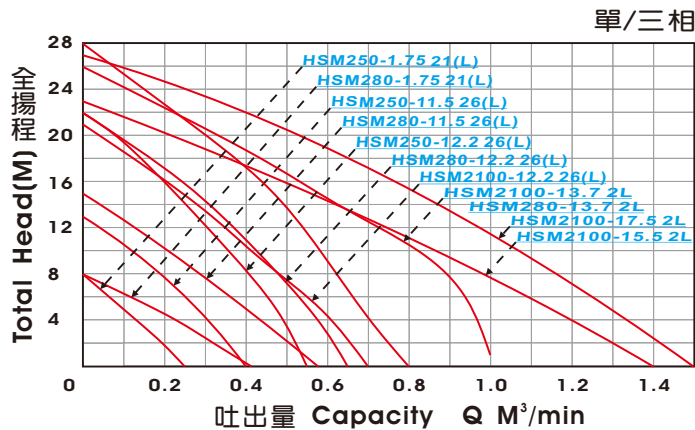
1. 畜牧養豬、酪農、畜牧場糞尿貯留槽、下水道之污廢水處理排放。
2. 公寓大樓化糞池排水系統、食品、紙漿、皮革、染整、鋼鐵等產業之污廢水排放。
3. 泛用一般工業污物、污泥、廢水之抽、排放水均可適用。

● 馬達保護器



裝置自動復歸型過載保護器，當馬達電流、溫度有異常或葉輪堵住時，A.C.保護器就會開始動作，切斷電源，防止馬達燒壞。

● 性能曲線圖



● 型號說明：

型號 TYPE	出力 HP(kW)	口徑 Inch (mm)	相數 Φ	標準揚程 M	標準水量 M ³ /min	全揚程 M	最大水量 M ³ /min	重量 KG
HSM250-1.75 21(L)	1	2" (50)	1/3	4	0.13	8	0.25	23
HSM280-1.75 21(L)	1	3" (80)	1/3	4	0.23	8	0.47	23
HSM250-11.5 26(L)	2	2" (50)	1/3	8	0.26	16	0.48	31
HSM280-11.5 26(L)	2	3" (80)	1/3	6	0.28	15	0.57	31
HSM250-12.2 26(L)	3	2" (50)	1/3	11	0.3	22	0.55	40
HSM280-12.2 26(L)	3	3" (80)	1/3	11	0.35	22	0.65	40
HSM2100-12.2 26(L)	3	4" (100)	1/3	10	0.4	21	0.7	40
HSM280-13.7 2L(O)	5	3" (80)	3	14	0.5	28	0.8	44
HSM2100-13.7 2L(O)	5	4" (100)	3	13	0.7	26	1.0	44
HSM2100-15.5 2L(O)	7.5	4" (100)	3	11	0.8	23	1.4	70
HSM2100-17.5 2L(O)	10	4" (100)	3	14	0.8	27	1.5	80



HSM250-1.75 2L



HSM280-11.5 2L



HSM280-12.2 2L

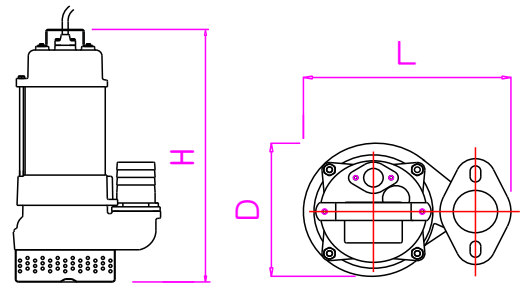


HSM280-13.7 2L

● 外觀尺寸

型號	L	D	H	型號	L	D	H
HSM250-1.75 21	285	175	460	HSM250-12.2 26	390	220	460
HSM280-1.75 21	285	175	460	HSM280-12.2 26	390	220	460
HSM250-1.75 2L	285	175	460	HSM250-12.2 2L	390	220	460
HSM280-1.75 2L	285	175	460	HSM280-12.2 2L	390	220	460
HSM250-11.5 26	370	210	570	HSM2100-12.2 2L	570	220	460
HSM280-11.5 26	370	210	570	HSM280-13.7 2L	390	220	460
HSM250-11.5 2L	370	210	570	HSM2100-13.7 2L	570	220	460
HSM280-11.5 2L	370	210	570	HSM2100-15.5 2L	490	230	670
				HSM2100-17.5 2L	490	230	630

● 外觀尺寸圖



3450rpm 2極



和川泵浦
HERCHUAN PUMP

HSF TYPE

污物型泵浦

● 特性

1. 吸水性非常優越、出水量特大、揚程超高。
2. 省電，低噪音，穩定性高，方便使用與保養。
3. 採用世界名牌合作製作之機械軸封。
4. 馬達內附有過負載保護裝置。

● 用途

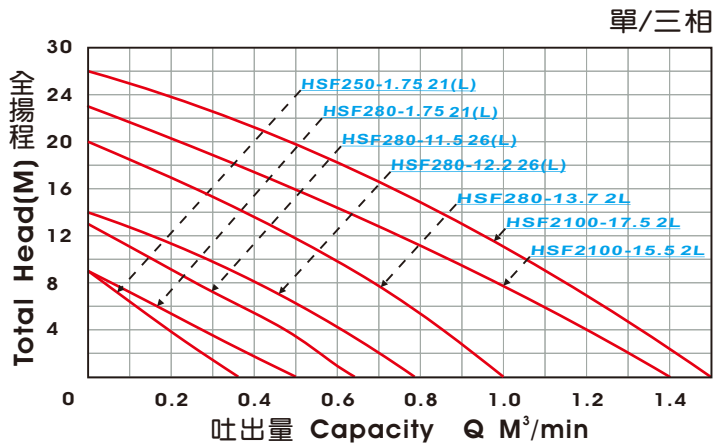
1. 畜牧養豬、酪農、畜牧場糞尿貯留槽、下水道之污廢水處理排放。
2. 公寓大樓化糞池排水系統、食品、紙漿、皮革、染整、鋼鐵等產業之污廢水排放。
3. 泛用一般工業污物、污泥、廢水之抽、排放水均可適用。

● 馬達保護器



裝置自動復歸型過載保護器，當馬達電流、溫度有異常或葉輪堵住時，A.C.保護器就會開始動作，切斷電源，防止馬達燒壞。

● 性能曲線圖



● 型號說明：

型號 TYPE	出力 HP(kw)	口徑 Inch (mm)	相數 Φ	標準揚程 M	標準水量 M ³ /min	全揚程 M	最大水量 M ³ /min	重量 KG
HSF250-1.75 21(L)	1	2" (50)	1/3	5	0.19	9	0.36	23
HSF280-1.75 21(L)	1	3" (80)	1/3	5	0.3	9	0.5	23
HSF280-11.5 26(L)	2	3" (80)	1/3	7	0.3	13	0.64	31
HSF280-12.2 26(L)	3	3" (80)	1/3	8	0.4	14	0.78	40
HSF280-13.7 2L(O)	5	3" (80)	3	10	0.6	20	1.0	44
HSF2100-15.5 2L(O)	7.5	4" (100)	3	11	0.8	23	1.4	70
HSF2100-17.5 2L(O)	10	4" (100)	3	14	0.8	27	1.5	80



HSF280-1.75 21



HSF280-11.5 2L



HSF280-12.2 2L

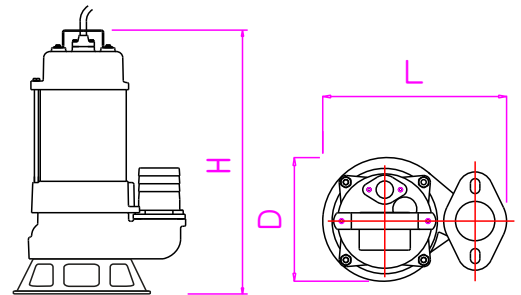


HSF280-13.7 2L

● 外觀尺寸

型號	L	D	H	型號	L	D	H
HSF250-1.75 21	255	170	440	HSF280-11.5 2L	365	210	630
HSF280-1.75 21	255	170	440	HSF280-12.2 26	390	220	630
HSF250-1.75 2L	255	170	440	HSF280-12.2 2L	390	220	630
HSF280-1.75 2L	255	170	440	HSF280-13.7 2L	390	220	630
HSF280-11.5 26	365	210	630	HSF2100-15.5 2L	550	265	625
				HSF2100-17.5 2L	550	265	645

● 外觀尺寸圖



3450rpm 2極



和川泵浦

HERCHUAN PUMP

SSM SSF TYPE

不鏽鋼汙水汙物型泵浦

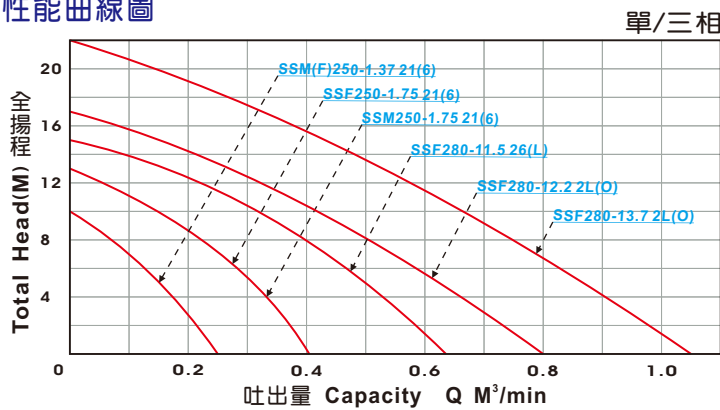
● 特性

1. 吸水性非常優越、出水量特大、揚程超高。
2. 省電，低噪音，穩定性高，方便使用與保養。
3. 採用世界名牌合作製作之機械軸封。
4. 馬達內附有過負載保護裝置。

● 用途

1. 畜牧養豬、酪農、畜牧場糞尿貯留槽、下水道之污廢水處理排放。
2. 公寓大樓化糞池排水系統、食品、紙漿、皮革、染整、鋼鐵等產業之污廢水排放。
3. 泛用一般工業污物、污泥、廢水之抽、排放水均可適用。

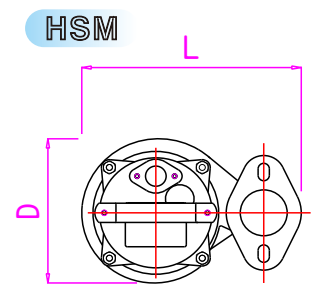
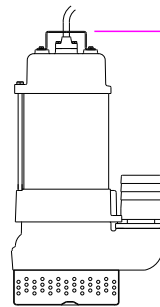
● 性能曲線圖



SSF250-1.75 26

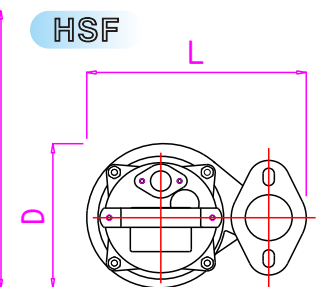
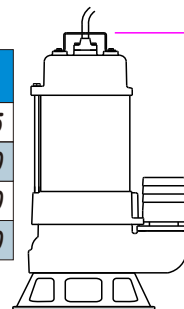


SSM250-1.75 26



● 外觀尺寸圖

型號	L	D	H	型號	L	D	H
SSM250-1.37 21(6)	220	150	292	SSF280-1.75 21(6)	305	210	465
SSF250-1.37 21(6)	230	170	323	SSF280-11.5 26(L)	385	205	490
SSM250-1.75 21(6)	270	175	465	SSF280-12.2 2L(O)	425	230	530
SSF250-1.75 21(6)	305	210	465	SSF280-13.7 2L(O)	425	230	560
SSM280-1.75 21(6)	270	175	465				



● 型號說明：

3450rpm 2極

型號 TYPE	出力 HP(kW)	口徑 Inch (mm)	相數 Φ	標準揚程 M	標準水量 M ³ /min	全揚程 M	最大水量 M ³ /min	重量 KG
SSM250-1.37 21(6)	1/2	2" (50)	1	6	0.1	10	0.25	12
SSF250-1.37 21(6)	1/2	2" (50)	1	6	0.1	10	0.25	12
SSM250-1.75 21(6)	1	2" (50)	1 3	8	0.2	13	0.4	17
SSF250-1.75 21(6)	1	2" (50)	1 3	8	0.2	13	0.4	16
SSF280-11.5 26(L)	2	3" (80)	1 3	10	0.4	15	0.64	36
SSF280-12.2 2L(O)	3	3" (80)	3	12	0.4	17	0.8	42
SSF280-13.7 2L(O)	5	3" (80)	3	17	0.5	22	1.1	45



和川泵浦
HERCHUAN PUMP

HSM HSF TYPE

污水污物型泵浦 浮球開關

◎ 另外本泵浦三相電壓為特製品，如有需要請事先告知。

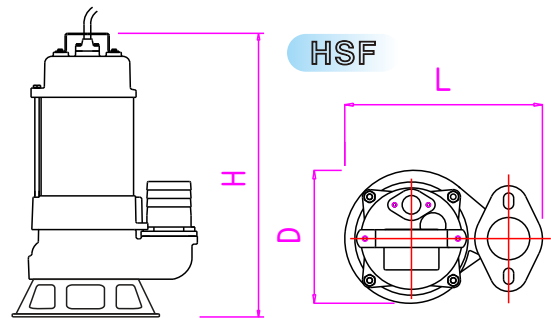
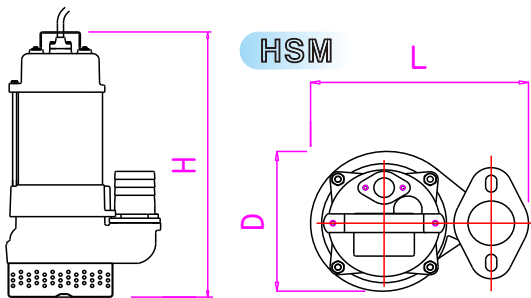
● 特性

1. 吸水性非常優越、出水量特大、揚程超高。
2. 省電，低噪音，穩定性高，方便使用與保養。
3. 採用世界名牌合作製作之機械軸封。
4. 馬達內附有過負載保護裝置。
5. 針對泵浦設計了自動水位控制，可於浮球上下水位之高度間，自動運轉排水，裝置簡單實用、成本最低，泵浦自動運轉，不須人員操作。

● 用途

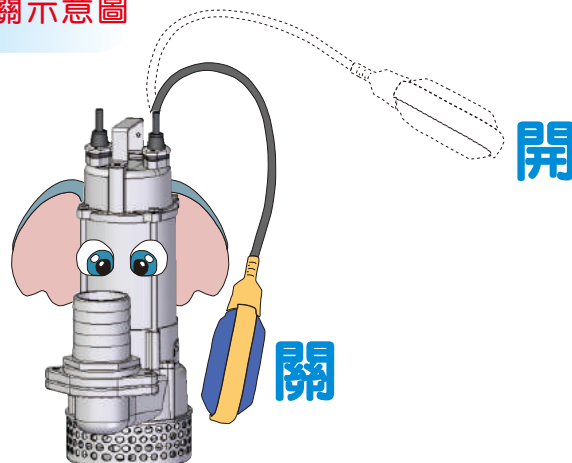
1. 畜牧養豬、酪農、畜牧場糞尿貯留槽、下水道之污廢水處理排放。
2. 公寓大樓化糞池排水系統、食品、紙漿、皮革、染整、鋼鐵等產業之污廢水排放。
3. 泛用一般工業污物、污泥、廢水之抽、排放水均可適用。

型號	出力	口徑	相數	標準揚程	標準水量	全揚程	最大水量	重量	備註
TYPE	HP	Inch (mm)	∅	M	M ³ /min	M	M ³ /min	KG	
HSM240-1.25 21ST	1/3	1 1/2" (40)	1	5	0.07	8	0.11	9	
HSM250-1.37 21ST	1/2	2" (50)	1	6	0.11	9	0.17	12	
HSF250-1.37 21ST	1/2	2" (50)	1	6	0.07	9	0.17	12	
HSM(F)250-1.75 21ST	1	2" (50)	1	(M) 4 (F) 5	(M) 0.13 (F) 0.19	(M) 8 (F) 9	(M) 0.25 (F) 0.36	23	
HSM(F)280-1.75 21ST	1	3" (80)	1	(M) 4 (F) 5	(M) 0.23 (F) 0.3	(M) 8 (F) 9	(M) 0.41 (F) 0.5	23	



浮球開關示意圖

型號	L	D	H
HSM240-1.25 21ST	185	140	276
HSM250-1.37 21ST	220	150	292
HSF250-1.37 21ST	230	170	323
HSM25(8)0-1.75 21ST	255	170	440
HSM25(8)0-1.75 2LST	255	170	440
HSF25(8)0-1.75 21ST	285	175	460
HSF25(8)0-1.75 2LST	285	175	460





和川泵浦
HERCHUAN PUMP

LJP HJP TYPE

噴射式泵浦

用途

- ◎ 一般家庭使用水、井水抽取、泉水、水塔、建築物給水。
- ◎ 餐飲業、使用水設備、噴水散熱裝置。
- ◎ 醫院、學校、化學工廠之一般溶劑、清洗劑、噴洗循環用。

特性

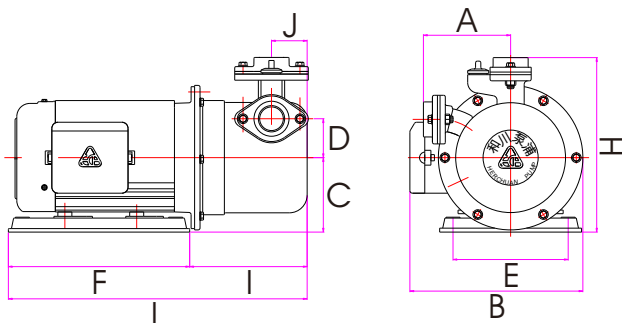
- ◎ 和川噴射泵浦採用“噴射”方式，自吸導引井水，有超強力的吸水能力。比一般齒輪泵浦抽水更深並且水量又大，久旱未雨最佳良器。
- ◎ 泵浦機內零件採用塑鋼材料與不銹鋼泵殼，沒有銅氯化、鑄鐵鏽化等問題，壽命最長、無污染。
- ◎ 可配合安裝自動感應斷電裝置《無水斷電》，加壓桶及自動啟動抽水裝置，且沒有齒輪雜音之慮。
- ◎ 造型精巧、體型小、安裝容易。



LJP220-1.37 2S



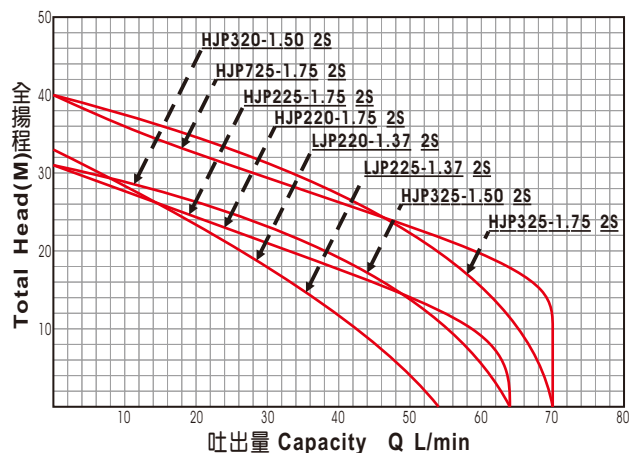
HJP725-1.75 2S



外觀尺寸

單位：mm

型號	A	B	C	D	E	F	H	I	J	L
LJP220-1.37 2S	100	190	90	35	135	210	195	135	45	345
LJP225-1.37 2S	100	190	90	35	135	210	195	135	45	345
HJP220-1.75 2S	100	205	85	40	135	210	190	140	45	350
HJP225-1.75 2S	100	205	85	40	135	210	190	140	45	350
HJP725-1.75 2S	100	215	120	25	145	120	190	145	45	375
HJP320-1.50 2S	100	205	85	40	135	210	190	140	45	350
HJP325-1.50 2S	100	205	85	40	135	210	190	140	45	350
HJP325-1.75 2S	100	215	120	25	145	120	190	145	45	375



3450 rpm

TYPE 型號	POWER 出力	BORE 口徑	PHASE 相數	MAX CAPACITY 最大水量	MAX HEAD 最大揚程	WEIGHT 重量	REMARK 備註
	HP (kw)	Inch (mm)	Ø	L/min	M	KG	
LJP220-1.37 2S	1/2 (0.37)	3/4" (20)	1	54	33	8.5	
LJP225-1.37 2S	1/2 (0.37)	1" (25)					
HJP220-1.75 2S	1 (0.75)	3/4" (20)	1	64	31	14	
HJP225-1.75 2S	1 (0.75)	1" (25)					
HJP725-1.75 2S	1 (0.75)	1" (25)	1	70	40	17	強力型

東元馬達

HJP320-1.50 2S	0.5Kw	3/4" (20)	1	64	31	13	
HJP325-1.50 2S	0.5Kw	1" (25)					
HJP325-1.75 2S	1 (0.75)	1" (25)	1	70	40	18	強力型



和川泵浦
HERCHUAN PUMP

LJA HJA TYPE

噴射式加壓機

用途

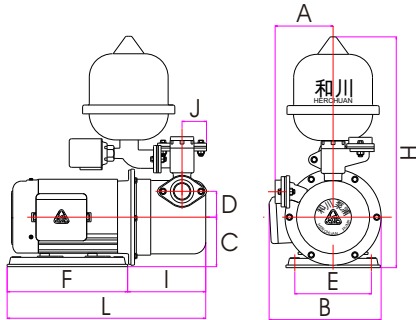
- ◎ 一般家庭使用水、井水抽取、泉水、水塔、建築物給水。
- ◎ 餐飲食業、使用水設備、噴水散熱裝置。
- ◎ 醫院、學校、化學工廠之一般溶劑、清洗劑、噴洗循環用。

特性

- ◎ 和川噴射泵浦採用“噴射”方式，自吸導引井水，有超強力的吸水能力。比一般齒輪泵浦抽水更深並且水量又大，久旱未雨最佳良器。
- ◎ 泵浦機內零件採用塑鋼材料與不銹鋼泵殼，沒有銅氯化、鑄鐵鏽化等問題，壽命最長、無污染。
- ◎ 可配合安裝自動感應斷電裝置《無水斷電》，加壓桶及自動啟動抽水裝置，且沒有齒輪雜音之慮。
- ◎ 造型精巧、體型小、安裝容易。
- ◎ 用水時自動增壓給水，不用水時自動停止運轉。



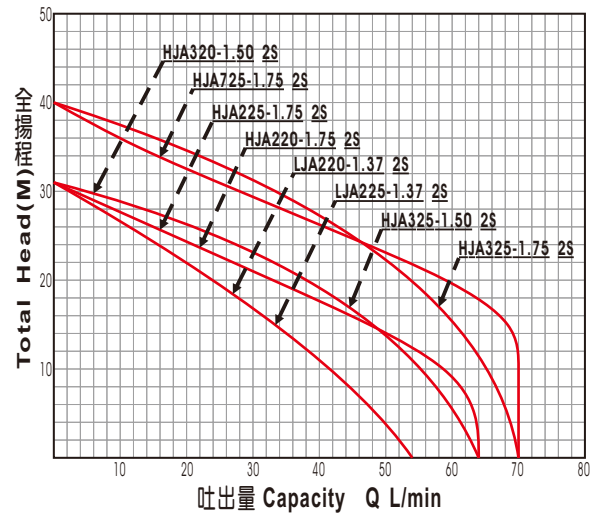
HJA225-1.75 2S



外觀尺寸

單位: mm

型號	A	B	C	D	E	F	H	I	J	L
LJA220-1.37 2S	145	190	90	35	135	210	420	135	45	345
LJA225-1.37 2S	145	190	90	35	135	210	420	135	45	345
HJA220-1.75 2S	145	205	85	40	135	210	415	140	45	350
HJA225-1.75 2S	145	205	85	40	135	210	415	140	45	350
HJA725-1.75 2S	145	215	120	25	145	120	415	145	45	375
HJA320-1.50 2S	145	205	85	40	135	210	415	140	45	350
HJA325-1.50 2S	145	205	85	40	135	210	415	140	45	350
HJA325-1.75 2S	145	215	120	25	145	120	415	145	45	375



3450 rpm

TYPE 型號	POWER 出力	BORE 口徑	PHASE 相數	MAX CAPACITY 最大水量	MAX HEAD 最大揚程	WEIGHT 重量	REMARK 備註
	HP (kw)	Inch (mm)		L/min	M	KG	
LJA220-1.37 2S	1/2 (0.37)	3/4" (20)	1	54	31	9.5	
LJA225-1.37 2S	1/2 (0.37)	1" (25)					
HJA220-1.75 2S	1 (0.75)	3/4" (20)	1	64	31	16	
HJA225-1.75 2S	1 (0.75)	1" (25)					
HJA725-1.75 2S	1 (0.75)	1" (25)	1	70	40	18	強力型

東元馬達

HJA320-1.50 2S	0.5Kw	3/4" (20)	1	64	31	15	
HJA325-1.50 2S	0.5Kw	1" (25)					
HJA325-1.75 2S	1 (0.75)	1" (25)	1	70	40	19	強力型



和川泵浦

HERCHUAN PUMP

HMH TYPE

臥式多級泵浦

用途

HMH臥式多級泵浦主要設計為工業用途:

- ◎ 水處理
- ◎ 工業清洗機和洗碗機
- ◎ 增壓用水
- ◎ 空調系統
- ◎ 工業供熱和冷卻
- ◎ 空氣清新和加溫設備
- ◎ 供水和增壓(飲用水及含微量氯水)

特性

- ◎ 清潔、不含固體顆粒或纖維的非易燃易爆液體。
- ◎ 輸送諸如礦泉水、軟水、純水、可食用植物油和其他輕化工介質。
- ◎ 當輸送液體的密度或黏度大於水，必須配用大功率電機。



HMH230-2.75 26

單相或三相 3450rpm

TYPE 型號	POWER 出力	BORE 口徑	PHASE 相數		CAPACITY 水量	HEAD 揚程	WEIGHT 重量	STAGES 段數	曲線 代碼
	HP (kw)	Inch (mm)	∅		m ³ /h	M	KG		
HMH225-5.75 26	1 (0.75)	1" (25)	1	3	4.0	60	10.5	5	A
HMH230-2.75 26	1 (0.75)	1 1/4" (30)	1	3	8.0	26	10	2	B
HMH230-41.1 26	1 1/2 (1.1)	1 1/4" (30)	1	3	8.0	52	12	4	C
HMH240-11.1 26	1 1/2 (1.1)	1 1/2" (40)	1	3	19	17	16	1	D
HMH240-21.5 26	2 (1.5)	1 1/2" (40)	1	3	12	34	18	2	E
HMH250-11.5 26	2 (1.5)	2" (50)	1	3	28	17	16	1	F
HMH240-32.2 26	3 (2.2)	1 1/2" (40)	1	3	12	58	24	3	G
HMH240-22.2 26	3 (2.2)	1 1/2" (40)	1	3	19	34	15	2	H
HMH240-33.0 2L	4 (3.0)	1 1/2" (40)	3		12	72	27	3	I
HMH250-23.0 2L	4 (3.0)	2" (50)	3		28	34	25.5	2	J
HMH240-44.0 2L	5.5 (4.0)	1 1/2" (40)	3		19	69	31	4	K
HMH250-24.0 2L	5.5 (4.0)	2" (50)	3		32	37	37	2	L

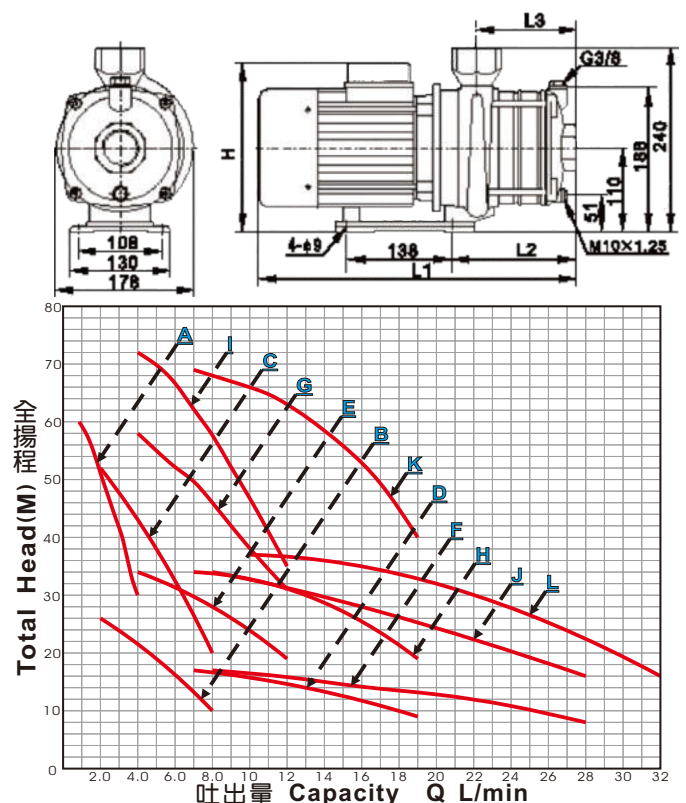
外觀尺寸

單位: mm

型號	L1	L2	L3	H(1)	H(3)
HMH225-5.75 26	380	124	158	216	194
HMH230-2.75 26	335	79	109	216	194
HMH230-41.1 26	389	133	163	216	194
HMH240-11.1 26	365	73	78	244	222
HMH240-21.5 26	395	103	108	244	222
HMH250-11.5 26	362	106	81	254	228

型號	L1	L2	L3	H(1)	H(3)
HMH240-32.2 26	468	133	138	230	222
HMH240-22.2 26	436	103	108	230	222
HMH240-33.0 2L	483	133	138	—	230
HMH250-23.0 2L	455	151	126	—	235
HMH240-44.0 2L	583	163	169	—	245
HMH250-24.0 2L	485	226	216	—	248

☆ 備註:H(1)是單相泵浦尺寸H(3)是三相泵浦尺寸。





和川泵浦

HERCHUAN PUMP

HMS TYPE

臥式不鏽鋼多級泵浦



用途

HMS臥式不鏽鋼多級泵浦主要設計為工業用途:

- ◎ 水處理
- ◎ 工業清洗機和洗碗機
- ◎ 增壓用水
- ◎ 空調系統
- ◎ 工業供熱和冷卻
- ◎ 空氣清新和加溫設備
- ◎ 供水和增壓(飲用水及含微量氯水)

特性

- ◎ 清潔、不含固體顆粒或纖維的非易燃易爆液體。
- ◎ 輸送諸如礦泉水、軟水、純水、可食用植物油和其他輕化工介質。
- ◎ 當輸送液體的密度或黏度大於水，必須配用大功率電機。

HMS230-2.75 26

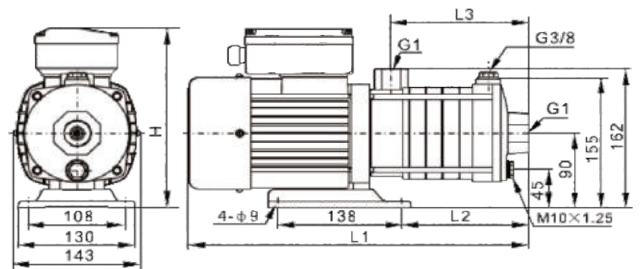
單相或三相 3450rpm

TYPE 型號	POWER 出力	BORE 口徑	PHASE 相數		CAPACITY 水量	HEAD 揚程	WEIGHT 重量	STAGES 段數	曲線 代碼
	HP (kw)	Inch (mm)	Ø		m³/h	M	KG		
HMS225-5.75 26	1 (0.75)	1" (25)	1	3	4.0	60	10.5	5	A
HMS230-2.75 26	1 (0.75)	1 1/4" (30)	1	3	8.0	26	10	2	B
HMS230-41.1 26	1 1/2 (1.1)	1 1/4" (30)	1	3	8.0	52	12	4	C
HMS240-11.1 26	1 1/2 (1.1)	1 1/2" (40)	1	3	19	17	16	1	D
HMS240-21.5 26	2 (1.5)	1 1/2" (40)	1	3	12	34	18	2	E
HMS250-11.5 26	2 (1.5)	2" (50)	1	3	28	17	16	1	F
HMS240-32.2 26	3 (2.2)	1 1/2" (40)	1	3	12	58	24	3	G
HMS240-22.2 26	3 (2.2)	1 1/2" (40)	1	3	19	34	15	2	H
HMS240-33.0 2L	4 (3.0)	1 1/2" (40)	3		12	72	27	3	I
HMS250-23.0 2L	4 (3.0)	2" (50)	3		28	34	25.5	2	J
HMS240-44.0 2L	5.5 (4.0)	1 1/2" (40)	3		19	69	31	4	K
HMS250-24.0 2L	5.5 (4.0)	2" (50)	3		32	37	37	2	L

外觀尺寸

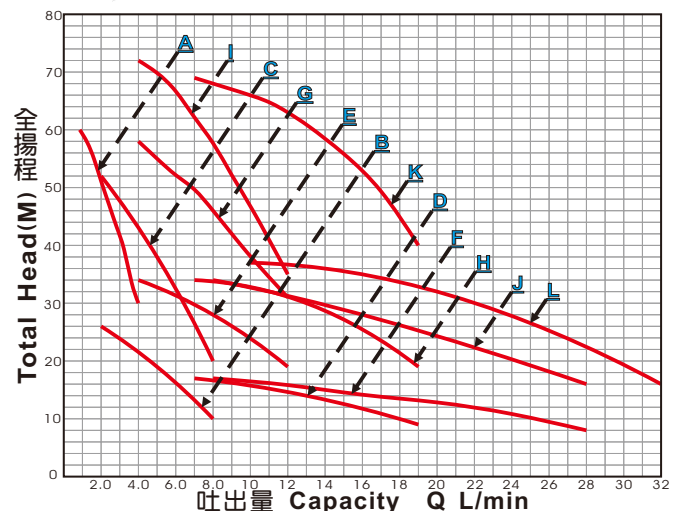
單位: mm

型號	L1	L2	L3	H(1)	H(3)
HMS225-5.75 26	380	144	154	216	194
HMS230-2.75 26	335	99	109	216	194
HMS230-41.1 26	389	153	163	216	194
HMS240-11.1 26	365	90	78	254	232
HMS240-21.5 26	382	120	108	254	232
HMS250-11.5 26	367	96	87	254	232



型號	L1	L2	L3	H(1)	H(3)
HMS240-32.2 26	453	150	138	238	232
HMS240-22.2 26	436	120	108	238	232
HMS240-33.0 2L	470	150	138	—	238
HMS250-23.0 2L	466	141	126	—	238
HMS240-44.0 2L	558	180	169	—	245
HMS250-24.0 2L	490	141	126	—	245

☆ 備註:H(1)是單相泵浦尺寸H(3)是三相泵浦尺寸。





和川泵浦
HERCHUAN PUMP

FSM FSF TYPE

污水污物型鑄鐵泵浦

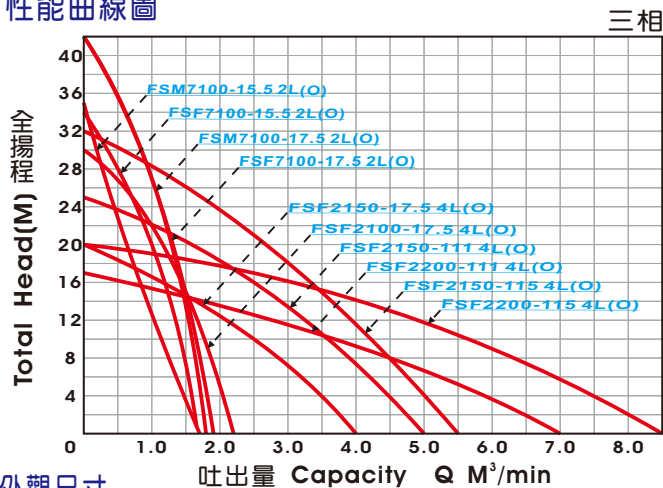
● 特性

1. 吸水性非常優越、出水量特大、揚程超高。
2. 省電，低噪音，穩定性高，方便使用與保養。
3. 採用世界名牌合作製作之機械軸封。
4. 馬達內附有過負載保護裝置。

● 用途

1. 畜牧養豬、酪農、畜牧場糞尿貯留槽、下水道之污廢水處理排放。
2. 公寓大樓化糞池排水系統、食品、紙漿、皮革、染整、鋼鐵等產業之污廢水排放。
3. 泛用一般工業污物、污泥、廢水之抽、排放水均可適用。

● 性能曲線圖

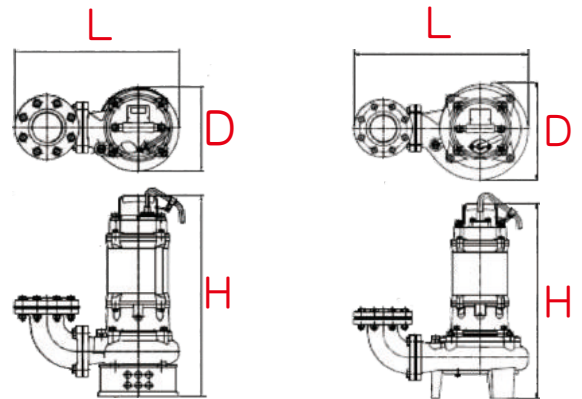


FSM7100-17.5 2L



FSF7100-17.5 2L

● 外觀尺寸圖



● 外觀尺寸

型號	L	D	H	型號	L	D	H
FSM7100-15.5 2L(O)	565	283	689	FSF2150-17.5 4L(O)	888	449	870
FSF7100-15.5 2L(O)	596	345	689	FSF2150-111 4L(O)	895	477	988
FSM7100-17.5 2L(O)	565	283	689	FSF2200-111 4L(O)	1045	501	994
FSF7100-17.5 2L(O)	596	345	689	FSF2150-115 4L(O)	895	477	988
FSF2100-17.5 4L(O)	687	405	876	FSF2200-115 4L(O)	1045	501	994

● 型號說明：

3450rpm 2極
1750rpm 4極

型號 TYPE	出力 HP(kW)	口徑 Inch (mm)	相數 Φ	標準揚程 M	標準水量 M ³ /min	全揚程 M	最大水量 M ³ /min	重量 KG
FSM7100-15.5 2L(O)	7.5	4" (100)	3	20	1.0	35	1.7	74
FSF7100-15.5 2L(O)	7.5	4" (100)	3	20	1.0	34	1.7	74
FSM7100-17.5 2L(O)	10	4" (100)	3	27	1.0	42	1.8	80
FSF7100-17.5 2L(O)	10	4" (100)	3	27	1.0	42	1.9	80
FSF2100-17.5 4L(O)	10	4" (100)	3	22	1.0	30	2.2	135
FSF2150-17.5 4L(O)	10	6" (150)	3	10	2.5	20	4.0	183
FSF2150-111 4L(O)	15	6" (150)	3	16	2.5	25	5.0	223
FSF2200-111 4L(O)	15	8" (200)	3	8	4.5	17	7.0	223
FSF2150-115 4L(O)	20	6" (150)	3	21	2.5	32	5.5	240
FSF2200-115 4L(O)	20	8" (200)	3	13	4.5	20	8.5	188



和川泵浦

HERCHUAN PUMP

LSM TYPE

大水量泵浦

● 用途:

- 養殖漁業農業灌溉低窪地區淹水排除。
- 景觀瀑布用水。
- 水利工程最佳設備。
- 其他用途之大水量供排水。

● 特性:

- 泵浦結構堅實，乾式馬達，雙組式機械軸封，防水佳，葉輪導流裝置，水流順暢，可長期運轉使用，防水電纜基座，泵浦防水等級符合IP57。
- 重量輕，容易操作，便利修護。
- 軸流式及斜流式葉輪設計，低揚程大水量，省能源，符合經濟效益。
- 泵浦鑄鐵零件採用高固噴漆處理，產品使用壽命更持久。

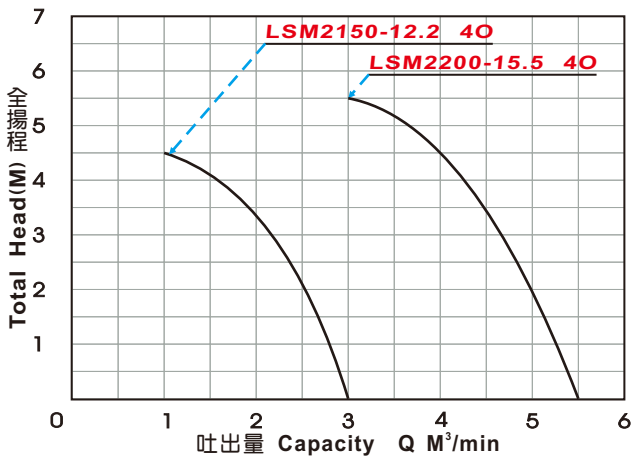


LSM2250-17.5 40

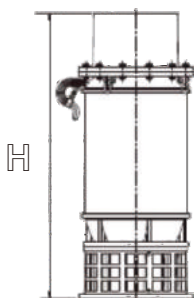
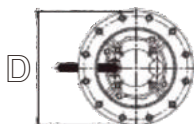
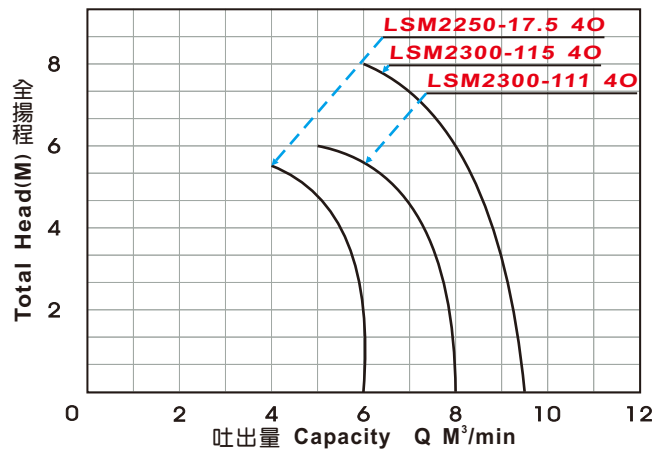
1750RPM 4P

型號	出力	口徑	電壓	相數	揚程	水量	最大揚程	最大水量	重量
TYPE	HP	INCH (mm)	VOLT	PH	M	M ³ /min	M	M ³ /min	KG
LSM2150-12.2 40	3	6" (150)	220V	3	3.3	2	4.5	3	52
LSM2200-15.5 40	7.5	8" (200)			4.5	4	5.5	5.5	119
LSM2250-17.5 40	10	10" (250)	&		4	5.5	5.5	6	162
LSM2300-111 40	15	12" (300)	380V		4.5	7	6	8	201
LSM2300-115 40	20	12" (300)			6	8	8	9.5	273

● 性能曲線圖



● 性能曲線圖



● 外觀尺寸:

單位:mm

型號	尺寸		
TYPE	D	H	
LSM2150-12.2 40	285	597	
LSM2200-15.5 40	340	923	
LSM2250-17.5 40	380	1015	
LSM2300-111 40	430	1077	
LSM2300-115 40	430	1080	



和川泵浦
HERCHUAN PUMP

SWS TYPE

水 中 沉 水 式
不 鏽 鋼 泵 浦

用 途

- ◎ 一般深井水收集，工業用品的水，地下工程取水。
- ◎ 高層建築供水，農業漁業供水，高壓式抽水機。
- ◎ 園藝造景噴泉和供水，可以使用在山坡上用水。

特 點

- ◎ 不夾帶細沙石，馬達不至過熱損壞。
- ◎ 揚程高，水量大，低耗電。
- ◎ 經濟耐用，維修容易。

水中式沉水泵浦

型 號	馬 達		口 徑	段 數	相 數	水 量											泵 浦 尺 寸		
						L/min	0	60	70	80	90	100	120	140	160	181	長 度 (mm)	重 量 (KG)	
	m ³ /h	0				3.6	4.2	4.8	5.4	6.0	7.2	8.4	9.6	10.8					
SWS250-71.1	2	1.1	1.5	2"	7	1-3	H (M)	69	61	60	58	57	52	43	31	17		414	3.5

高揚程泵浦

型 號	馬 達		口 徑	段 數	相 數	水 量													泵 浦 尺 寸			
						L/min	0	70	80	90	100	120	140	160	180	200	220	240	260	長 度 (mm)	重 量 (KG)	
	m ³ /h	0				4.2	4.8	5.4	6.0	7.2	8.4	9.6	10.8	12	13.2	14.4	15.6					
SWS250-61.5	2	1.5	2	2"	6	1-3	H (M)	57	52	51	50	48	46	42	38	35	32	29	25	21	462	3.7
SWS250-82.2	2	2.2	3	2"	8	1-3		76	67	66	65	63	60	56	52	47	43	40	35	28	560	4.5
SWS250-123.7	2	3.7	5	2"	12	3		114	105	101	98	96	91	84	77	71	66	60	53	45	759	6.0
SWS250-195.5	2	5.5	7.5	2"	19	3		182	164	161	158	154	145	135	125	116	107	99	90	76	1140	9.0

大水量泵浦

型 號	馬 達		口 徑	段 數	相 數	水 量											泵 浦 尺 寸				
						L/min	0	100	120	140	160	180	200	220	240	260	280	300	長 度 (mm)	重 量 (KG)	
	m ³ /h	0				6.0	7.2	8.4	9.6	10.8	12	13.2	14.4	15.6	16.8	18					
SWS250-72.2	2	2.2	3	2"	7	1-3	H (M)	64	55	53	51	48	44	39	36	32	28	23	18	503	4.6
SWS250-93.0	2	3.0	4	2"	9	3		84	73	71	68	64	60	54	49	45	40	34	27	603	5.5
SWS250-124.0	2	4.0	5.5	2"	12	3		112	99	95	92	86	80	73	66	62	54	47	38	790	6.8

大口徑泵浦 6"

型 號	馬 達		口 徑	段 數	相 數	水 量						泵 浦 尺 寸					
						L/min	0	200	400	600	800	1000	1100	1201	長 度 (mm)	重 量 (KG)	
	m ³ /h	0				12	24	36	48	60	66	72					
SWS280-35.5	2	5.5	7.5	3"	3	3	H (M)	59	53	48	42	36	25	17		576	9
SWS280-47.5	2	7.5	10	3"	4	3		80	73	65	57	50	33	22		714	11
SWS280-511	2	11	15	3"	5	3		101	92	82	73	65	45	31		852	13
SWS280-615	2	15	20	3"	6	3		122	110	98	87	76	51	35		1032	16

SWS TYPE



SWS280-35.5 2

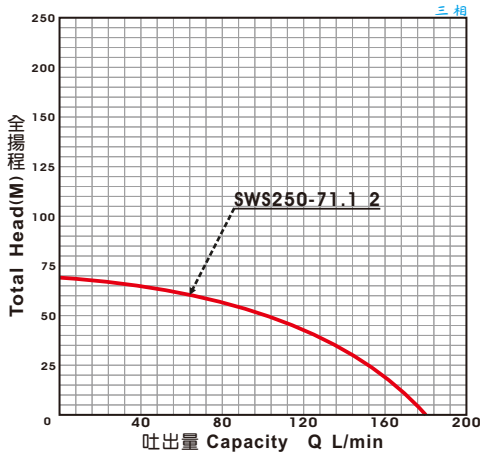


SWS250-82.2 2

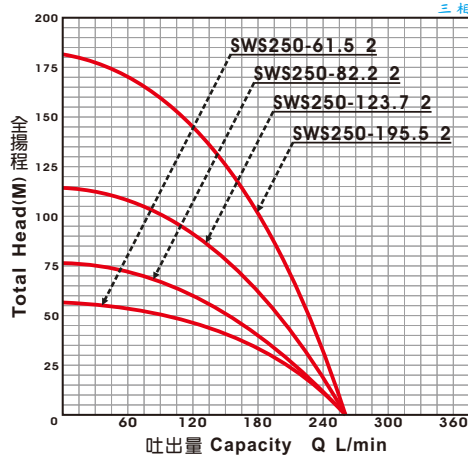


SWS250-71.1 2

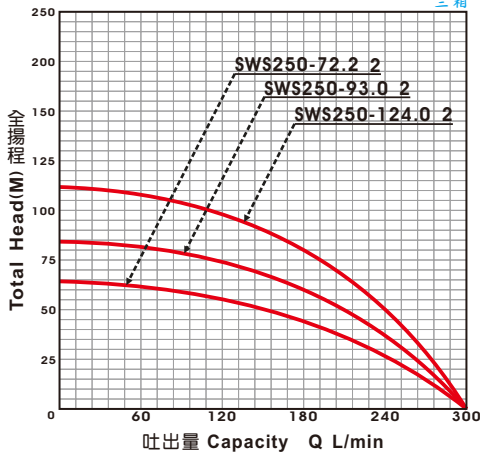
水中式沉水泵浦



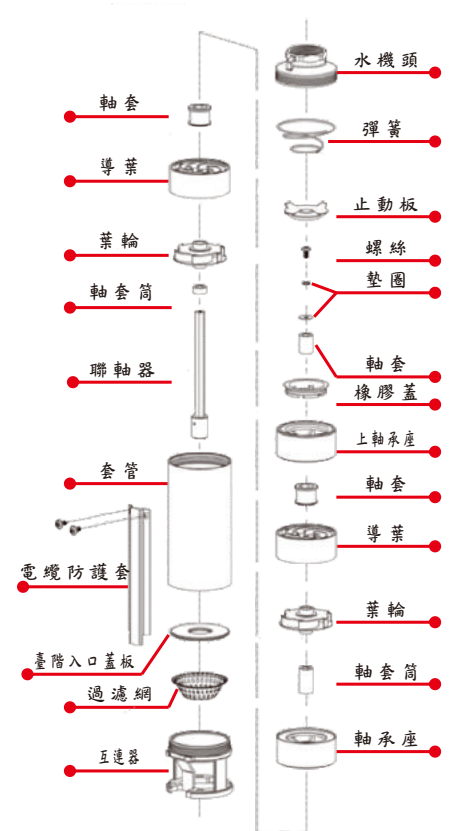
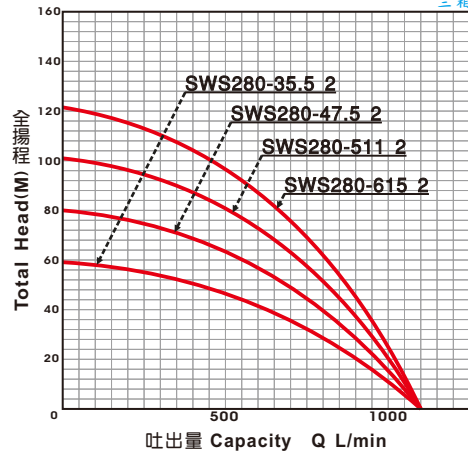
高揚程泵浦



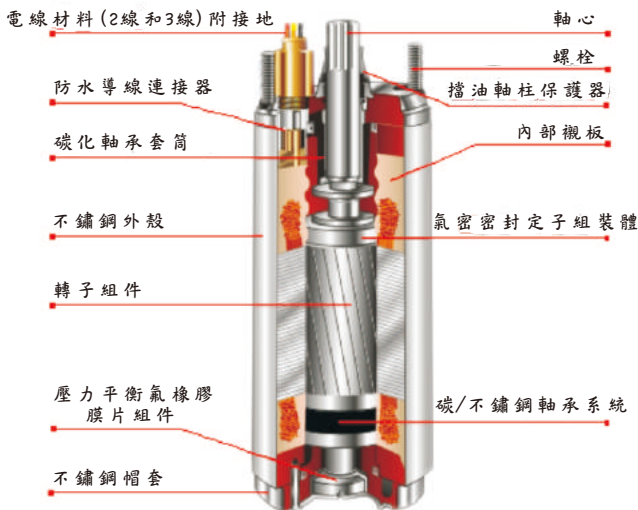
大水量泵浦



大口徑泵浦 6"

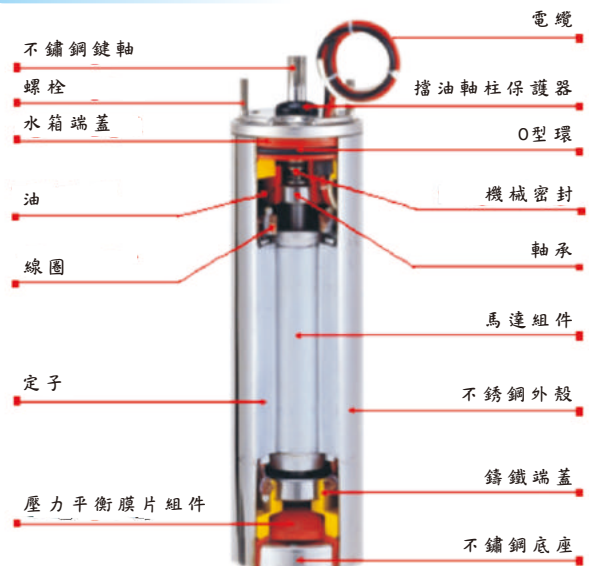


水中沉水式不鏽鋼泵浦



結構剖面圖

水中沉水式不鏽鋼泵浦



結構剖面圖



和川泵浦
HERCHUAN PUMP

HTP TYPE

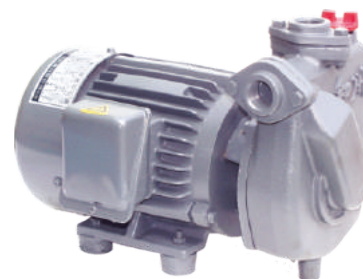
陸上透平泵浦

用途

- ◎ 一般家庭、大樓、學校、園藝、娛樂場、洗車、洗淨設備、井水抽取、一般用水、工業用水、建築工程用水。

特性

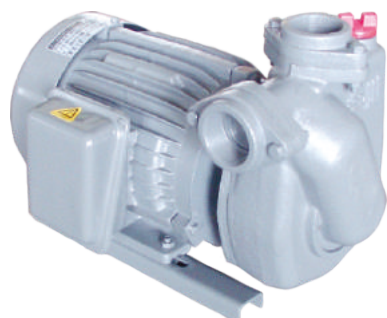
- ◎ 吸水深度達8.5米，自吸性非常優越、出水量大、揚程高。
- ◎ 可做單獨運作，或並聯交互運轉使用之。
- ◎ 採用世界名牌合作製作之機械軸封。



HTP220-2.37 2S

60HZ 3450rpm

TYPE 型號	POWER 出力	BORE 口徑	PHASE 相數	MAX CAPACITY 最大水量	MAX HEAD 最大揚程	WEIGHT 重量	REMARK 備註	CURVE CODE 曲線代碼
	HP (kw)	Inch (mm)	∅	L/min	M	KG		
HTP220-2.37 2S	1/2 (0.37)	3/4" (20)	1	75	28	23	2段式	A
HTP225-2.37 2S	1/2 (0.37)	1" (25)	1 3	94	26	23	2段式	B
HTP225-2.75 2S	1 (0.75)	1" (25)	1 3	102	28	30	2段式	C
HTP240-2.75 2S	1 (0.75)	1 1/2" (40)	1 3	162	30	37	2段式	D
HTP240-21.1 2S	1 1/2 (1.1)	1 1/2" (40)	1	177	32	40	2段式	E
HTP240-21.5 2	2 (1.5)	1 1/2" (40)	3	203	45	40	2段式	F
HTP740-31.5 2S	2 (1.5)	1 1/2" (40)	1 3	192	50	38	3段式	G
HTP250-21.5 2SM	2 (1.5)	2" (50)	1 3	203	33	42	2段式	H
HTP250-21.5 2S	2 (1.5)	2" (50)	1 3	264	43	42	2段式	I
HTP250-22.2 2S	3 (2.2)	2" (50)	1 3	232	47	45	2段式	J
HTP750-32.2 2S	3 (2.2)	2" (50)	1 3	162	55	45	3段式	K
HTP280-22.2 2S	3 (2.2)	3" (80)	1	565	33	64	2段式	L
HTP280-23.7 2	5 (3.7)	3" (80)	3	576	34	64	2段式	M
HTP750-33.7 2S	5 (3.7)	2" (50)	1 3	245	68	57	3段式	N
HTP240-1.75 2S	1 (0.75)	1 1/2" (40)	1 3	232	29	37	1段式	O
HTP240-11.1 2S	1 1/2 (1.1)	1 1/2" (40)	1 3	239	30	40	1段式	P
HTP250-11.5 2S	2 (1.5)	2" (50)	1 3	257	33	42	1段式	Q
HTP250-12.2 2S	3 (2.2)	2" (50)	1 3	365	37	55	1段式	R
HTP280-12.2 2S	3 (2.2)	3" (80)	1 3	663	29	64	1段式	S
HTP280-13.7 2S	5 (3.7)	3" (80)	1 3	652	29	64	1段式	T



HTP240-2.75 2S



HTP250-21.5 2SM

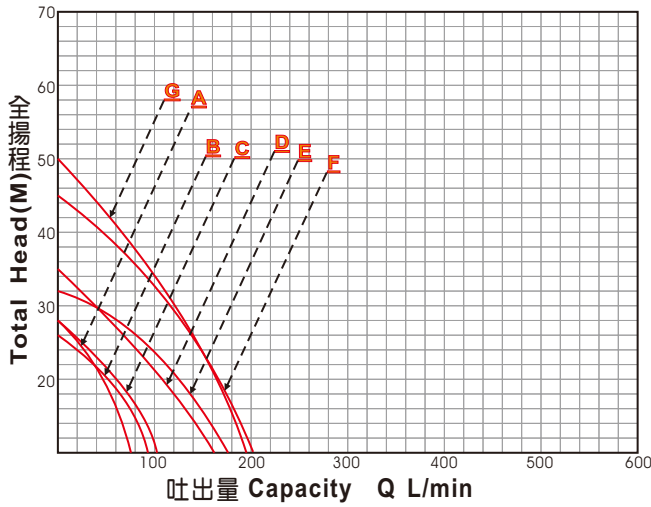


HTP750-33.7 2

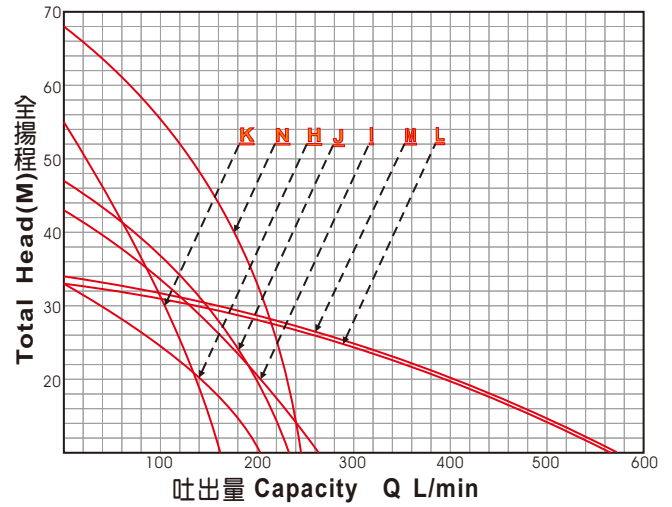


和川泵浦
HERCHUAN PUMP

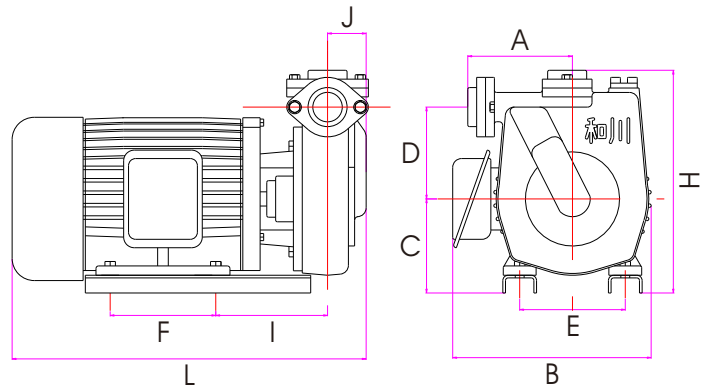
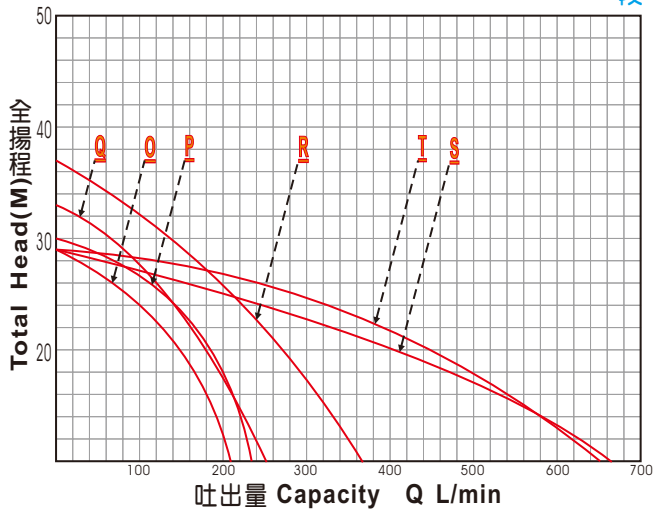
兩段三段



兩段三段



一段



外觀尺寸

單位: mm

型號	A	B	C	D	E	F	H	I	J	L
HTP220-2.37 2S	115	225	130	75	130	100	260	130	50	370
HTP225-2.37 2S	115	225	130	75	130	100	260	130	50	370
HTP225-2.75 2S	115	225	130	85	130	100	260	130	50	385
HTP240-2.75 2S	125	260	135	75	140	125	285	130	65	425
HTP240-21.1 2S	120	265	135	85	140	130	285	130	70	445
HTP240-31.5 2S	110	265	135	90	140	130	305	155	85	480
HTP250-21.5 2SM	140	260	130	105	140	125	300	145	70	480
HTP250-22.2 2S	140	275	130	105	140	125	300	145	70	510
HTP250-32.2 2S	125	270	165	105	140	110	345	190	105	545
HTP280-22.2 2S	80	295	180	70	195	140	340	160	110	535
HTP280-23.7 2	80	295	180	70	195	140	340	160	110	535
HTP750-33.7 2S	125	285	170	120	190	140	370	145	105	535



和川泵浦

HERCHUAN PUMP

HCP TYPE

齒輪式泵浦

用途

- ◎ 一般家庭使用水、井水抽取、泉水、水塔、建築物自動給水。
- ◎ 餐飲食業、使用水設備、噴水散熱裝置。

特性

- ◎ 本機型特殊水流設計，液體輸送佳。
- ◎ 電動機內裝設有保護裝置，可防止馬達燒損。

◎ 另售無水斷電裝置

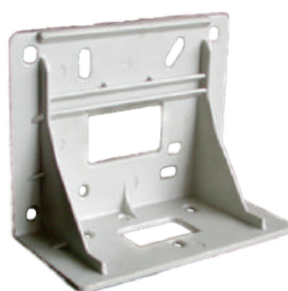
◎ 另售泵浦腳座



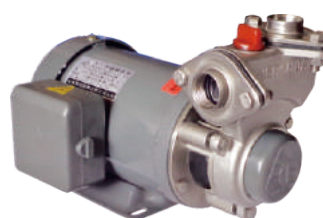
HCP220-1.37 2S



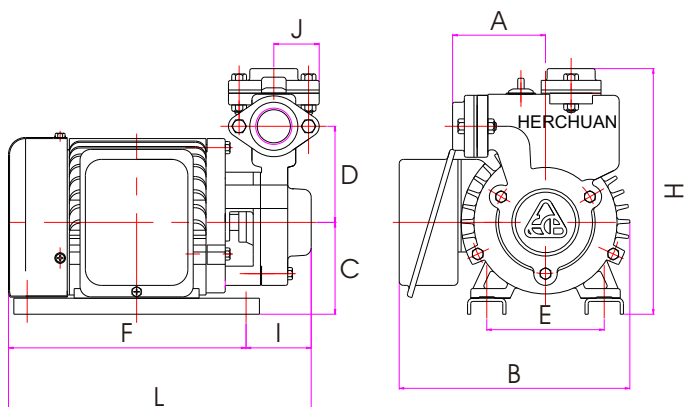
HCP225-1.75 2S



A35 CA1-020



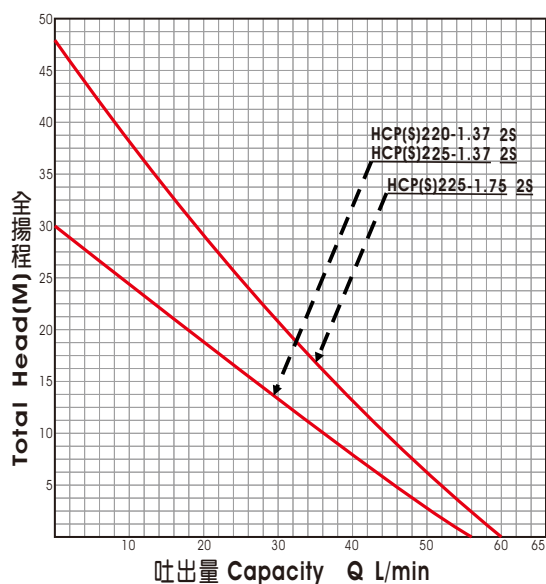
HCS220-1.37 2S



外觀尺寸

單位：mm

型號	A	B	C	D	E	F	H	I	J	L
HCP220-1.37 2S	80	175	70	65	100	205	185	65	45	260
HCP225-1.37 2S	80	175	70	65	100	205	185	65	45	260
HCP225-1.75 2S	90	215	115	65	115	215	235	85	50	305
HCS220-1.37 2S	80	175	70	65	100	205	185	65	45	260
HCS225-1.37 2S	80	175	70	65	100	205	185	65	45	260



TYPE 型號	POWER 出力	BORE 口徑	PHASE 相數	MAX CAPACITY 最大水量	MAX HEAD 最大揚程	WEIGHT 重量	REMARK 備註
	HP (kw)	Inch (mm)	∅	L/min	M	KG	
HCP220-1.37 2S	1/2 (0.37)	3/4" (20)	1	56	30	9.5	
HCP225-1.37 2S	1/2 (0.37)	1" (25)	1	56	30	9.5	
HCP225-1.75 2S	1 (0.75)	1" (25)	1	60	48	17.5	

不銹鋼泵浦

HCS220-1.37 2S	1/2 (0.37)	3/4" (20)	1	56	30	9.5	
HCS225-1.37 2S	1/2 (0.37)	1" (25)	1	56	30	9.5	
HCS225-1.75 2S	1 (0.75)	1" (25)	1	60	48	15.5	

HCA HCB TYPE



和川泵浦
HERCHUAN PUMP

齒輪式加壓機

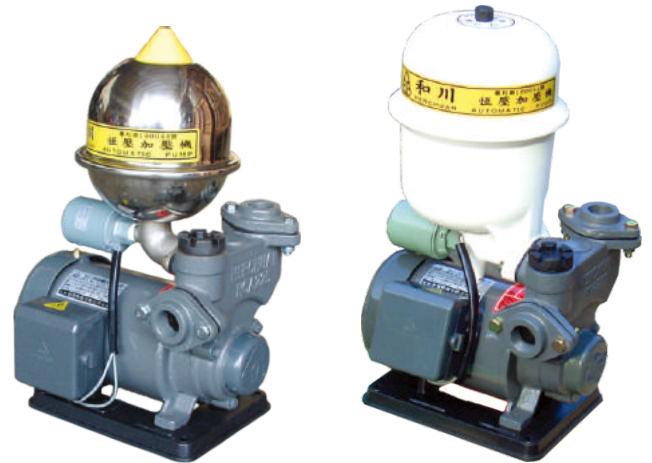
用途

- ◎ 一般家庭使用水、井水抽取、泉水、水塔、建築物自動給水。
- ◎ 餐飲業、使用水設備、噴水散熱裝置。

特性

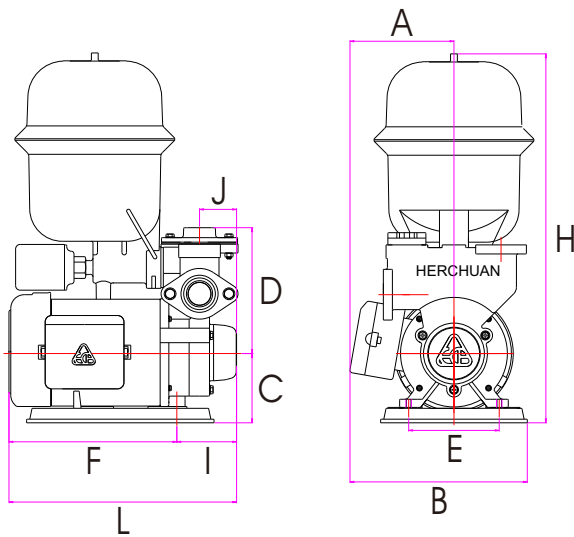
- ◎ 本機型特殊水流設計，液體輸送佳。
- ◎ 電動機內裝設有保護裝置，可防止馬達燒損。
- ◎ 用水時自動增壓給水，不用水時自動停止運轉。

◎ 另售無水斷電裝置



HCB220-1.18 2S

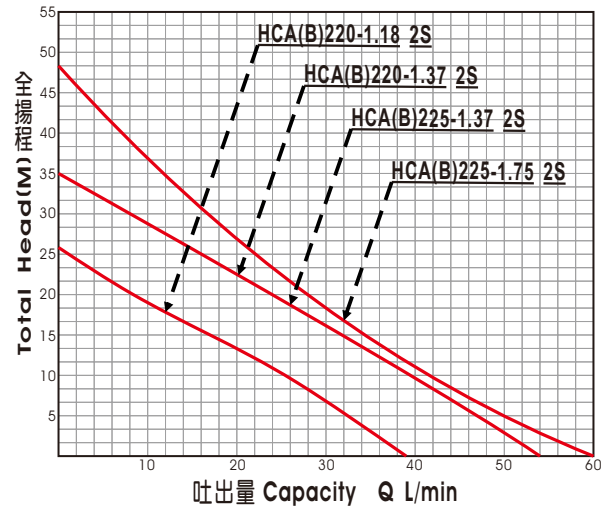
HCA220-1.18 2S



外觀尺寸

單位: mm

型號	A	B	C	D	E	F	H	I	J	L
HCA220-1.18 2S	90	190	90	130	100	185	470	60	45	250
HCA220-1.37 2S	100	195	90	135	100	200	470	60	45	260
HCA225-1.37 2S	100	195	90	135	100	200	470	60	45	260
HCA225-1.75 2S	130	205	115	145	115	175	445	120	45	305
HCB220-1.18 2S	90	190	90	130	100	185	400	60	45	250
HCB220-1.37 2S	100	195	90	135	100	200	400	60	45	260
HCB225-1.37 2S	100	195	90	135	100	200	400	60	45	260
HCB225-1.75 2S	130	205	115	145	115	175	415	120	45	305



3450 rpm

TYPE 型號	POWER 出力	BORE 口徑	PHASE 相數	MAX CAPACITY 最大水量	MAX HEAD 最大揚程	WEIGHT 重量	REMARK 備註
	HP (kw)	Inch (mm)	∅	L/min	M	KG	
HCA(B)220-1.18 2S	1/4(0.18)	3/4" (20)	1	39	26	9.5	
HCA(B)220-1.37 2S	1/2(0.37)	3/4" (20)	1	54	35	12	
HCA(B)225-1.37 2S	1/2(0.37)	1" (25)	1	54	35	12	
HCA(B)225-1.75 2S	1 (0.75)	1" (25)	1	60	48	19.5	



和川泵浦

HERCHUAN PUMP

NCP TYPE

水冷多段高壓泵浦

特性

- ◎ 水冷槽設計，軸封耐用性佳。
- ◎ 採兩段葉輪設計，效率好、揚程高。
- ◎ 直結設計，體積小。
- ◎ 耐用性佳，維修費用低。

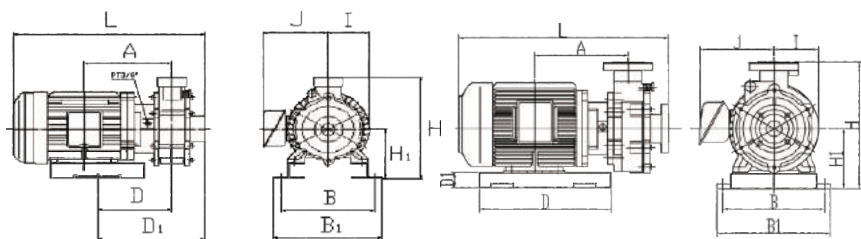
用途

- ◎ 鍋爐供水
- ◎ 高溫冷凝水回收
- ◎ 熱水加壓
- ◎ 工業用途



三相 3450rpm

TYPE 型號	POWER 出力	BORE 口徑	PHASE 相數	MAX CAPACITY 最大水量	MAX PRESSURE 最高壓力	REMARK 備註
	HP (kw)	INCH(mm)	☎	M ³ /hr	Kg/cm ²	
NCP325-21.5 2	2 (1.5)	1" (25)	3	2	11	
NCP330-22.2 2	3 (2.2)	1 1/4" (30)	3	3	11	
NCP340-23.7 2	5 (3.7)	1 1/2" (40)	3	5	11	
NCP340-25.5 2	7 1/2 (5.5)	1 1/2" (40)	3	7	11	
NCP340-27.5 2	10 (7.5)	1 1/2" (40)	3	5	16	



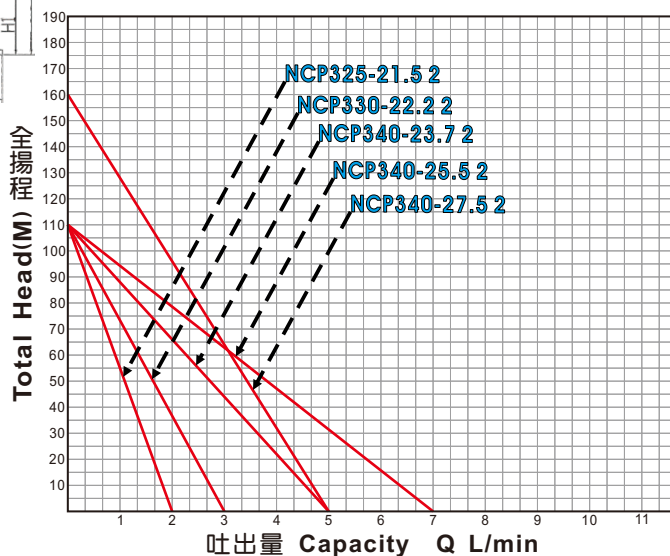
2HP到7.5HP外觀尺寸圖

10HP外觀尺寸圖

外觀尺寸

單位: mm

型號	A	B	B1	D	D1	H	H1	I	J	L
NCP325-21.5 2	210	215	248	190	263	265	135	100	157	442
NCP330-22.2 2	210	215	248	190	263	275	135	100	157	450
NCP340-23.7 2	230	278	310	190	265	310	165	117	189	470
NCP340-25.5 2	270	295	337	240	364	356	182	136	225	570
NCP340-27.5 2	270	295	337	190	50	356	182	136	225	570





和川泵浦

HERCHUAN PUMP

特點：能自動真空吸液，構造簡單易保養。排出量穩定，容積量效率高，經濟耐用。

材質：高強度鑄鐵、鑄鋼、砲銅不銹鋼。

用途：高濃度、高黏度、高比重液體吸送，重油、機油、柴油、輕油，溶劑、各種油類吸送，樹脂、油漆、肥皂化工酸鹼性液體及糖蜜等輸送，各種液體過濾充填，農用抽送藥液、肥水噴霧等。

CU HVO TYPE

齒輪幫浦

用途：

一般抽水、送水，農、工業用水設備，機動消防水系統。



A06 CUS-025



A06 CU1-050



HVO2100-17.5 2

TYPE 型號	POWER 出力	BORE 口徑	MAX CAPACITY 最大水量	MAX HEAD 最大揚程
	HP (kw)	Inch (mm)	L/min	M
HV0250-13.7 2	5 (3.7)	2" (50)	447	38
HV0265-13.7 2	5 (3.7)	2 1/2" (65)	468	38
HV0280-13.7 2	5 (3.7)	3" (80)	506	38
HV0250-15.5 2	7 1/2 (5.5)	2" (50)	545	48
HV0280-15.5 2	7 1/2 (5.5)	3" (80)	674	48
HV02100-15.5 2	7 1/2 (5.5)	4" (100)	7350	26
HV0250-17.5 2	10 (7.5)	2" (50)	565	66
HV0280-17.5 2	10 (7.5)	3" (80)	820	66
HV02100-17.5 2	10 (7.5)	4" (100)	7802	33
HV0280-111 2	15 (11)	3" (80)	822	76
HV02100-111 2	15 (11)	4" (100)	7802	30
HV02125-111 2	15 (11)	5" (125)	2052	20
HV0280-115 2	20 (15)	3" (80)	902	60
HV02100-115 2	20 (15)	4" (100)	7652	40
HV02125-115 2	20 (15)	5" (125)	2202	35
HV0280-119 2	25 (19)	3" (80)	7052	75
HV02100-119 2	25 (19)	4" (100)	7802	56
HV02150-119 2	25 (19)	6" (150)	4052	25
HV02100-122 2	30 (22)	4" (100)	7852	70
HV02150-122 2	30 (22)	6" (150)	4620	30

TYPE 型號	口徑	使用馬力	轉數	出水量	壓力
	Inch (mm)	HP	RPM	L/min	Kg/cm ²
A06 CU1-012	1/2"	1/4-1/2	500	76	2-4
A06 CU1-020	3/4"	1/2-1	500	39	2-4
A06 CU1-025	1"	1-2	500	56	2-4
A06 CU1-030	1 1/4"	1-2	500	66	2-4
A06 CU1-040	1 1/2"	2-3	450	100	2-4
A06 CU1-050	2"	3-5	450	160	2-4
A06 CU1-080	3"	5-7 1/2	400	230	2-4

TYPE 型號	口徑	使用馬力	轉數	出水量	壓力
	Inch (mm)	HP	RPM	L/min	Kg/cm ²
A06 CUS-012	1/2"	1/2	450	25	3
A06 CUS-020	3/4"	1/2-1	430	45	4
A06 CUS-025	1"	1-2	430	55	4
A06 CUS-030	1 1/4"	1-3	430	80	4
A06 CUS-040	1 1/2"	2-5	430	130	4
A06 CUS-050	2"	3-5	430	200	4
A06 CUS-080	3"	10-15	430	500	4



和川泵浦
HERCHUAN PUMP

HMV TYPE

立式多段離心泵

應用

HMV 是一種多功能產品，可以輸送從自來水到工業液體的各種不同介質，適應於不同溫度、流量和壓力範圍，也適用於輕度腐蝕性液體。

- ◎ **供水**：水廠過濾及傳送、水廠分區送水、主管增壓、高層建築增壓。
- ◎ **工業增壓**：流程水系統、清洗系統、高壓沖洗系統、消防系統。
- ◎ **工業液體輸送**：冷卻和空調系統、鍋爐給水和冷凝系統、機床配套、酸和鹼。
- ◎ **水處理**：超濾系統、反滲透系統、蒸餾系統、分離器、游泳池。
- ◎ **灌溉**：農業灌溉、噴灌、滴灌。



HMV230-122.2 2L

三相 3450rpm

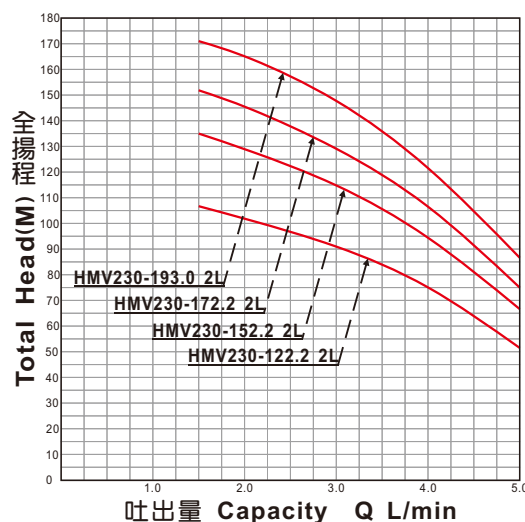
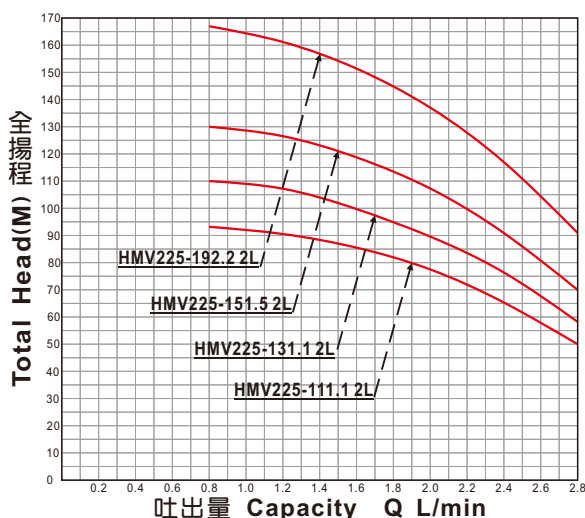
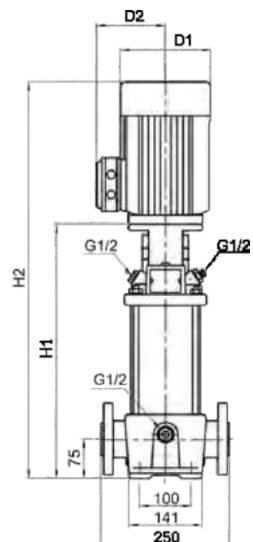
TYPE 型號	POWER 出力	BORE 口徑	Q (m³/h)	0.8	1.2	1.6	2.0	2.4	2.8	WEIGHT 重量
	HP (kw)	Inch(mm)								KG
HMV225-111.1 2L	1 1/2 (1.1)	1" (25)	H (m)	93	97	86	78	66	50	30
HMV225-131.1 2L	1 1/2 (1.1)	1" (25)		170	108	100	90	77	58	31
HMV225-151.5 2L	2 (1.5)	1" (25)		130	127	119	108	92	70	40
HMV225-192.2 2L	3 (2.2)	1" (25)		167	162	152	138	118	97	44

TYPE 型號	POWER 出力	BORE 口徑	Q (m³/h)	1.5	2.0	3.0	4.0	5.0	WEIGHT 重量
	HP (kw)	Inch(mm)							
HMV230-122.2 2L	3 (2.2)	1 1/4" (30)	H (m)	107	102	92	77	52	42
HMV230-152.2 2L	3 (2.2)	1 1/4" (30)		134	129	116	96	67	43
HMV230-172.2 2L	3 (2.2)	1 1/4" (30)		152	146	130	108	75	44
HMV230-193.0 2L	4 (3.0)	1 1/4" (30)		177	166	149	123	87	52

外觀尺寸

單位:mm

型號	H1	H2	D1	D2	型號	H1	H2	D1	D2
HMV225-111.1 2L	429	664	141	115	HMV230-122.2 2L	463	754	177	141
HMV225-131.1 2L	465	700	141	115	HMV230-152.2 2L	517	808	177	141
HMV225-151.5 2L	517	808	177	141	HMV230-172.2 2L	553	844	177	141
HMV225-182.2 2L	589	880	177	141	HMV230-193.0 2L	593	909	197	147





和川泵浦
HERCHUAN PUMP

HMV TYPE

立式多段離心泵

應用

HMV 是一種多功能產品，可以輸送從自來水到工業液體的各種不同介質，適應於不同溫度、流量和壓力範圍，也適用於輕度腐蝕性液體。

- 供水：水廠過濾及傳送、水廠分區送水、主管增壓、高層建築增壓。
- 工業增壓：流程水系統、清洗系統、高壓沖洗系統、消防系統。
- 工業液體輸送：冷卻和空調系統、鍋爐給水和冷凝系統、機床配套、酸和鹼。
- 水處理：超濾系統、反滲透系統、蒸餾系統、分離器、游泳池。
- 灌溉：農業灌溉、噴灌、滴灌。



HMV240-95.5 2L

三相 3450rpm

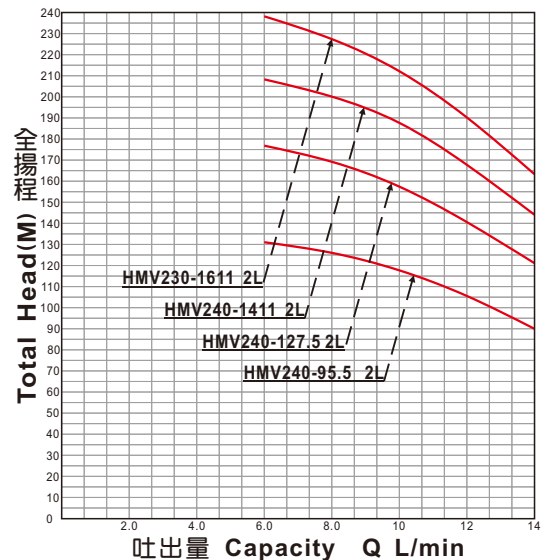
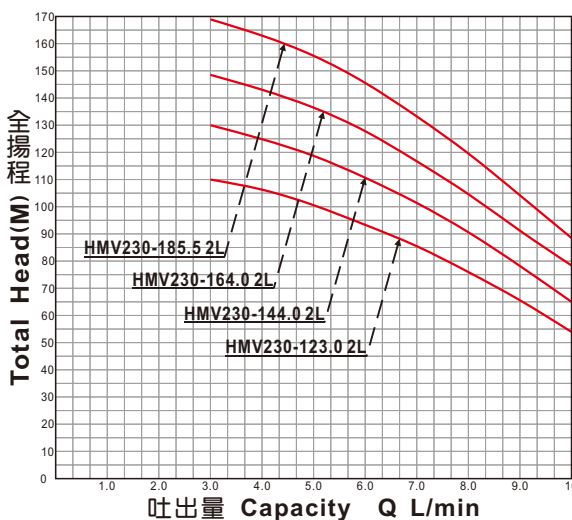
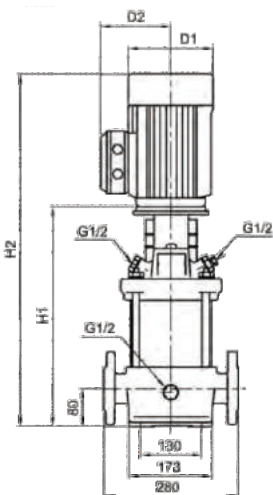
TYPE 型號	POWER 出力	BORE 口徑	Q (m³/h)	3.0	4.0	5.0	6.0	7.0	8.0	9.0	10	WEIGHT 重量
	HP (kw)	Inch(mm)		H (m)								
HMV230-123.0 2L	4 (3.0)	1 1/4" (30)	H (m)	110	107	101	93	86	76	66	54	51
HMV230-144.0 2L	5.5 (4.0)	1 1/4" (30)		130	125	119	111	102	91	78	65	55
HMV230-164.0 2L	5.5 (4.0)	1 1/4" (30)		148	143	137	128	117	105	91	78	56
HMV230-185.5 2L	7.5 (5.5)	1 1/4" (30)		169	163	156	146	133	120	104	88	77

TYPE 型號	POWER 出力	BORE 口徑	Q (m³/h)	6.0	8.0	10	12	14	WEIGHT 重量
	HP (kw)	Inch(mm)		H (m)					KG
HMV240-95.5 2L	7.5 (5.5)	1 1/2" (40)	H (m)	137	127	118	106	90	95
HMV240-127.5 2L	10 (7.5)	1 1/2" (40)		177	170	158	141	121	107
HMV240-1411 2L	15 (11)	1 1/2" (40)		208	201	189	168	144	146
HMV230-1611 2L	15 (11)	1 1/2" (40)		238	228	213	191	163	148

外觀尺寸

單位:mm

型號	H1	H2	D1	D2	型號	H1	H2	D1	D2
HMV230-123.0 2L	575	891	197	147	HMV240-95.5 2L	670	972	235	197
HMV230-144.0 2L	629	955	220	161	HMV240-127.5 2L	700	1098	235	197
HMV230-164.0 2L	683	1009	220	161	HMV240-1411 2L	837	1342	378	245
HMV230-185.5 2L	767	1129	235	197	HMV230-1611 2L	897	1402	378	245





和川泵浦
HERCHUAN PUMP

HMV TYPE

立式多段離心泵

應用

HMV 是一種多功能產品，可以輸送從自來水到工業液體的各種不同介質，適應於不同溫度、流量和壓力範圍，也適用於輕度腐蝕性液體。

- ◎ **供水**：水廠過濾及傳送、水廠分區送水、主管增壓、高層建築增壓。
- ◎ **工業增壓**：流程水系統、清洗系統、高壓沖洗系統、消防系統。
- ◎ **工業液體輸送**：冷卻和空調系統、鍋爐給水和冷凝系統、機床配套、酸和鹼。
- ◎ **水處理**：超濾系統、反滲透系統、蒸餾系統、分離器、游泳池。
- ◎ **灌溉**：農業灌溉、噴灌、滴灌。



HMV250-611 2L

三相 3450rpm

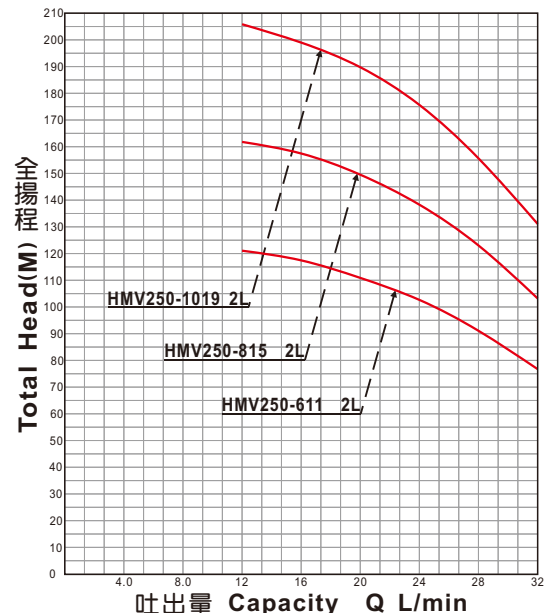
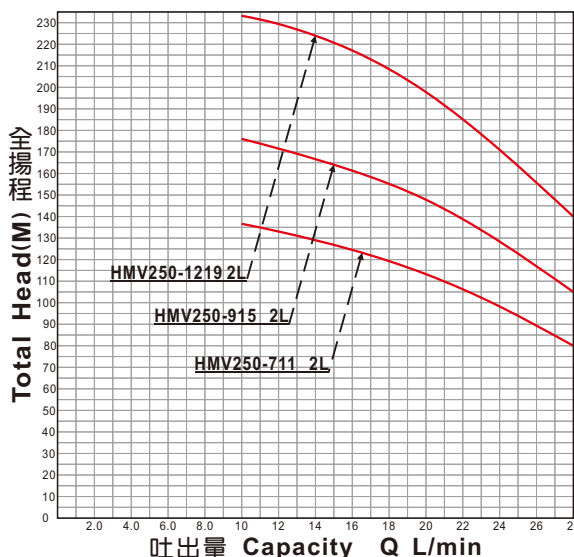
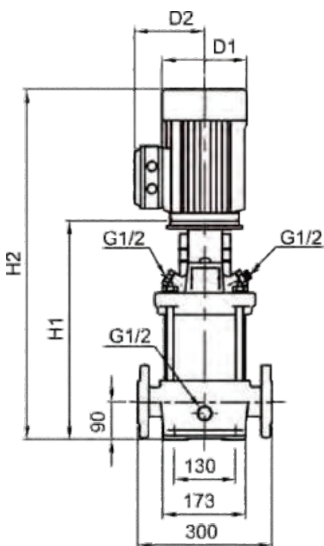
TYPE 型號	POWER 出力	BORE 口徑	Q (m ³ /h)	10	12	16	20	24	28	WEIGHT 重量
	HP (kw)	Inch(mm)		H (m)						KG
HMV250-711 2L	15 (11)	2" (50)	H (m)	137	133	125	114	99	80	145
HMV250-915 2L	20 (15)	2" (50)		176	172	162	149	129	105	158
HMV250-1219 2L	25 (19)	2" (50)		233	230	218	199	172	140	188

TYPE 型號	POWER 出力	BORE 口徑	Q (m ³ /h)	12	16	20	24	28	32	WEIGHT 重量
	HP (kw)	Inch(mm)		H (m)						KG
HMV250-611 2L	15 (11)	2" (50)	H (m)	121	118	111	103	92	77	144
HMV250-815 2L	20 (15)	2" (50)		162	158	150	139	124	103	157
HMV250-1019 2L	25 (19)	2" (50)		206	199	191	177	157	131	185

外觀尺寸

單位:mm

型號	H1	H2	D1	D2	型號	H1	H2	D1	D2
HMV250-711 2L	754	1259	378	245	HMV250-611 2L	709	1214	378	245
HMV250-915 2L	844	1354	378	245	HMV250-815 2L	799	1309	378	245
HMV250-1219 2L	979	1529	378	245	HMV250-1019 2L	889	1439	378	245





和川泵浦
HERCHUAN PUMP

HVA HTA TYPE

陸上渦卷平加壓泵浦

用途

◎ 大樓、學校、園藝、洗車、洗淨設備、建築、工程、畜牧。

特性

◎ 可做單獨運作，或並聯交互運轉使用。

三相 3450rpm

TYPE 型號	POWER 出力	BORE 口徑	PHASE 相數	MAX CAPACITY 最大水量	MAX HEAD 最大揚程	PRESSURE 壓力	REMARK 備註
	HP (kw)	Inch (mm)	∅	L/min	M	Kg/cm ²	
HTA240-2.75 2	1 (0.75)	1 1/2"(40)	3	160	30	3.0	
HTA240-21.5 2	2 (1.5)	1 1/2"(40)	3	200	45	3.5	
HTA250-21.5 2	2 (1.5)	2" (50)	3	225	40	3.5	
HTA250-22.2 2	3 (2.2)	2" (50)	3	225	45	4.5	
HTA750-33.7 2	5 (3.7)	2" (50)	3	230	65	6.0	



HTA240-21.5 2



HTA750-33.7 2



HVA250-11.5 2

三相 3450rpm

TYPE 型號	POWER 出力	BORE 口徑	PHASE 相數	MAX CAPACITY 最大水量	MAX HEAD 最大揚程	PRESSURE 壓力	REMARK 備註
	HP (kw)	Inch (mm)	∅	L/min	M	Kg/cm ²	
HVA240-11.5 2	2 (1.5)	1 1/2"(40)	3	280	15	1.5	
HVA250-11.5 2	2 (1.5)	2" (50)	3	385	15	1.5	
HVA250-12.2 2	3 (2.2)	2" (50)	3	555	20	2.5	
HVA265-12.2 2	3 (2.2)	2 1/2"(65)	3	660	20	2.5	
HVA265-13.7 2	5 (3.7)	2 1/2"(65)	3	705	25	3.0	
HVA280-13.7 2	5 (3.7)	3" (80)	3	1025	25	3.0	
HVA280-15.5 2	7 1/2(5.5)	3" (80)	3	555	40	4.0	
HVA2100-15.5 2	7 1/2(5.5)	4" (100)	3	1400	20	2.0	
HVA280-17.5 2	10 (7.5)	3" (80)	3	670	50	5.0	
HVA2100-17.5 2	10 (7.5)	4" (100)	3	1745	25	2.5	



和川泵浦

HERCHUAN PUMP

HSP TYPE

自吸式泵浦

用途

- ◎ 建築工程、地下建築縮水工程、下水道工程、淡水、川農田水利工程、養殖水循環、工業用廢水處理、環保工程、水井抽取、積水排除、豬舍廢水排除、淨化槽、污水排除。

特性

- ◎ 本機型經精心設計、特別適用於抽取池塘底污泥。
- ◎ 防漏設備非常堅實耐用、灌水方便、機動容易。
- ◎ 造型精巧、運轉寧靜音量小、特別製作可保護機型及搬運便利型。



HSP250-1.75 2S

3450rpm

TYPE 型號	POWER 出力	BORE 口徑	PHASE 相數		MAX CAPACITY 最大水量	MAX HEAD 最大揚程	WEIGHT 重量	REMARK 備註
	HP (kw)	Inch (mm)	Ø		L/min	M	KG	
HSP250-1.75 2S	1 (0.75)	2" (50)	1	3	264	15	38	
HSP250-11.5 2S	2 (1.5)	2" (50)	1	3	298	20	42	
HSP280-11.5 2S	2 (1.5)	3" (80)	1	3	545	15	45	
HSP280-12.2 2S	3 (2.2)	3" (80)	1	3	618	17	50	
HSP280-13.7 2	5 (3.7)	3" (80)	3		652	31	60	

YVP TYPE

用途

- ◎ 農業用(灌溉、排水)、畜牧業用水、養殖業配水、環保水處理、水井抽取。

特性

- ◎ 本機型精巧結實，不佔空間、吸水性能佳。
- ◎ 堅實之理想流體設計，實現高效率給水，抽送水量大。



YVP280-11.5 4S

1750rpm 4極

3450rpm 2極

灌溉式泵浦

TYPE 型號	POWER 出力	BORE 口徑	PHASE 相數		MAX CAPACITY 最大水量	MAX HEAD 最大揚程	WEIGHT 重量	REMARK 備註
	HP (kw)	Inch (mm)	Ø		L/min	M	KG	
YVP280-11.5 4S	2 (1.5)	3" (80)	1		1782	10	48	
YVP280-12.2 4S	3 (2.2)	3" (80)	1	3	1264	11	53	
YVP2100-12.2 4S	3 (2.2)	4" (100)	1	3	1385	9	60	
YVP2100-13.7 4S	5 (3.7)	4" (100)	1	3	1828	12	70	
YVP280-11.5 2S	2 (1.5)	3" (80)	1		576	19	45	
YVP280-12.2 2S	3 (2.2)	3" (80)	1	3	586	21	50	
YVP2100-12.2 2S	3 (2.2)	4" (100)	1	3	1043	14	52	

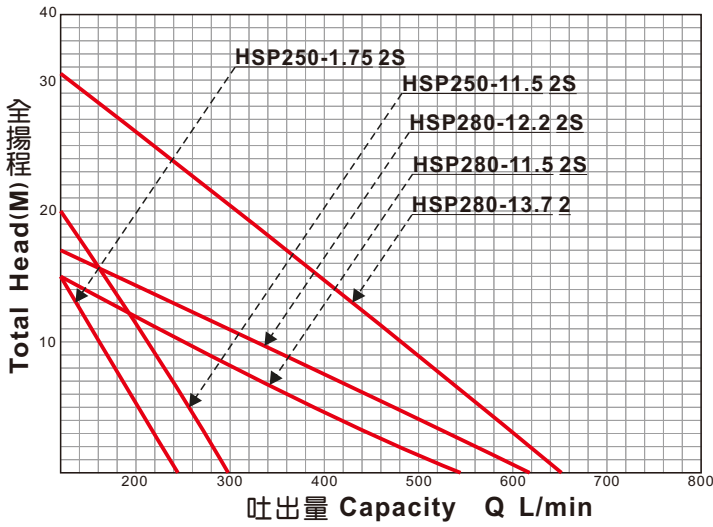


和川泵浦
HERCHUAN PUMP

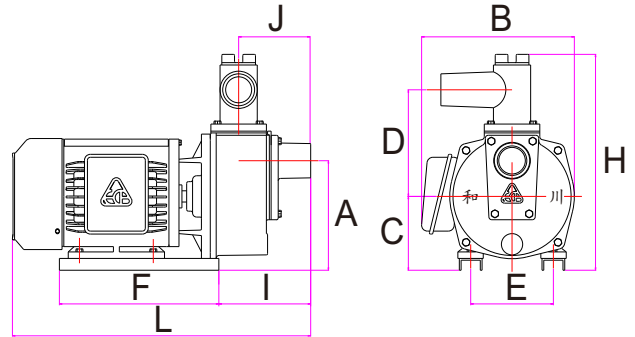
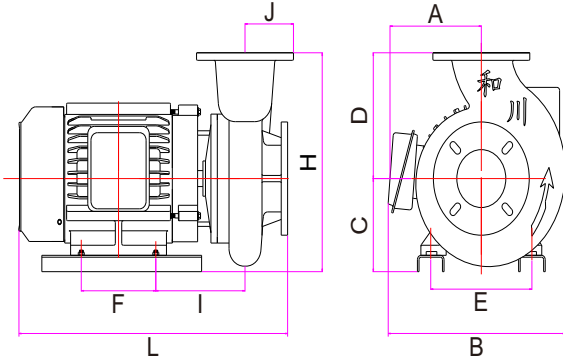
HSP TYPE

外觀尺寸

單位: mm



型號	A	B	C	D	E	F	H	I	J	L
HSP250-1.75 2S	160	255	120	145	135	270	360	175	125	505
HSP250-11.5 2S	160	270	140	140	140	270	355	185	130	520
HSP280-11.5 2S	190	265	155	220	140	300	435	210	135	545
HSP280-12.2 2S	190	265	155	220	140	300	435	205	140	540
HSP250-1.75 2	150	250	130	150	140	270	350	170	120	500
HSP250-11.5 2	160	260	130	150	140	270	350	170	125	500
HSP280-11.5 2	190	255	130	245	140	300	435	200	135	540
HSP280-12.2 2	195	260	155	230	145	300	440	210	140	540
HSP280-13.7 2	185	285	160	135	190	300	295	230	140	580

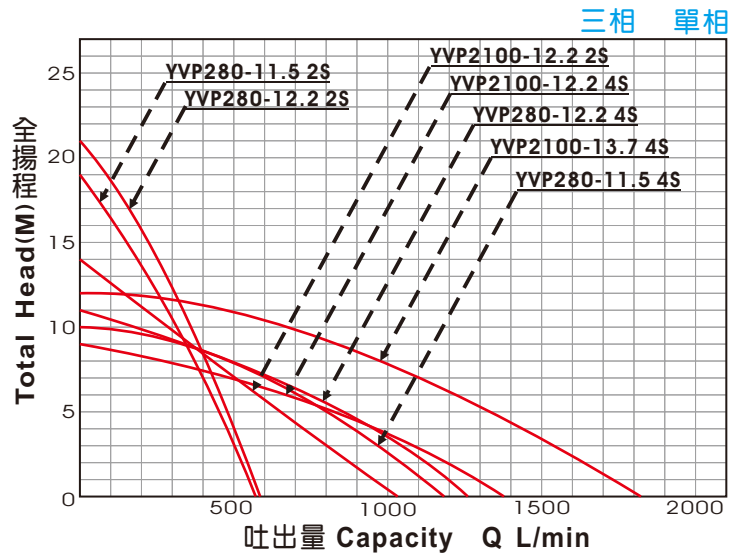


YVP TYPE

外觀尺寸

單位: mm

型號	A	B	C	D	E	F	H	I	J	L
YVP280-11.5 4S	160	290	165	170	160	140	335	145	80	475
YVP280-12.2 4S	170	295	180	155	190	145	335	210	80	490
YVP2100-12.2 4S	170	295	170	185	190	140	355	240	90	500
YVP2100-13.7 4S	170	295	160	215	185	145	375	165	95	540
YVP280-12.2 4	170	295	180	155	190	145	335	210	80	480
YVP2100-12.2 4	170	295	170	185	190	145	355	240	90	490
YVP2100-13.7 4	160	290	160	215	185	145	375	165	95	540
YVP280-11.5 2S	150	265	150	155	140	130	305	160	80	480
YVP280-12.2 2S	150	265	155	145	140	130	300	150	80	495
YVP2100-12.2 2S	150	270	155	150	140	125	305	160	90	490
YVP280-12.2 2	150	260	145	145	140	125	290	160	80	475
YVP2100-12.2 2	150	270	155	150	140	125	295	160	90	480





和川泵浦

HERCHUAN PUMP

UVP TYPE

冷卻式化工泵浦

應用

- ◎ 食品機械、冰水機、冷卻水塔、純水裝置、飲用水處理。

介紹

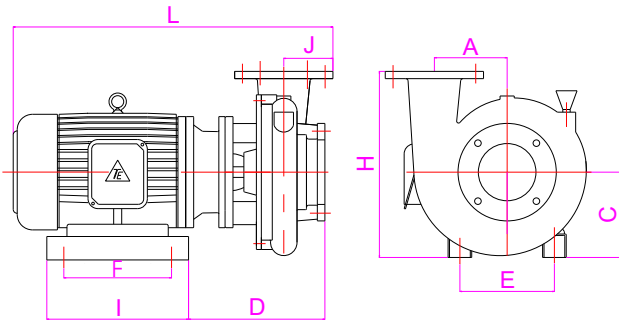
- ◎ 引進進口高性能增強聚丙烯原料，突破市場上傳統鑄鐵泵浦材質，不斷改良、研發，創造出高品質化工泵浦，設計精巧，安裝容易，日後維護方便。不同於鑄鐵部份，它重量輕且擁有絕佳的機械強度，耐候性佳，壽命長，抗氧化，不生銹，可確保水質純淨。螺絲部份採用不銹鋼材質，日後維護便利。出入口法蘭採用膠合劑接合，解決了牙口對鎖時螺紋損壞及洩漏問題。前蓋上端設計灌液杯，液體可直接從此處注入，不需另在管路中灌液設計。



UVP240-11.5 2

三相 3450rpm

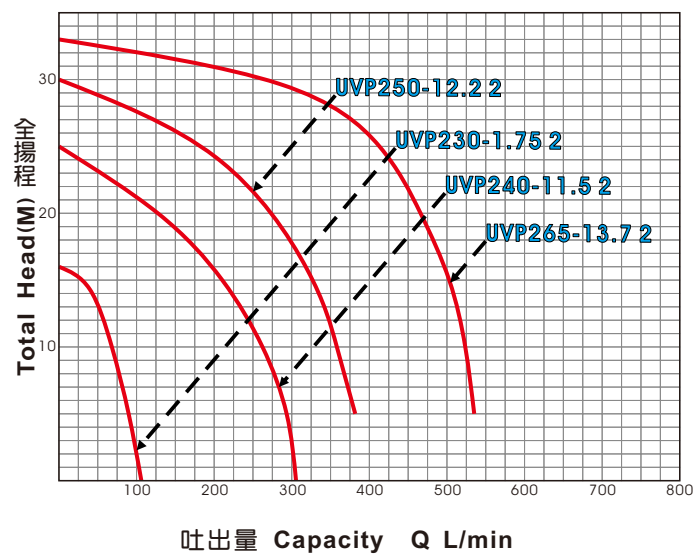
TYPE 型號	POWER 出力	BORE 口徑	PHASE 相數	MAX CAPACITY 最大水量	MAX HEAD 最大揚程	WEIGHT 重量	REMARK 備註
	HP (kw)	Inch(mm)	Ø	L/min	M	KG	
UVP230-1.75 2	1 (0.75)	1 1/4" (30)	3	105	16	15	
UVP240-11.5 2	2 (1.5)	1 1/2" (40)	3	305	25	30	
UVP250-12.2 2	3 (2.2)	2" (50)	3	380	30	37	
UVP265-13.7 2	5 (3.7)	2 1/2" (65)	3	535	33	56	



外觀尺寸

單位:mm

型號	A	C	D	E	F	H	I	J	L
UVP230-1.75 2	56	110	145	110	204	250	265	120	455
UVP240-11.5 2	73	130	155	140	237	280	265	66	480
UVP250-12.2 2	73	120	325	160	237	260	140	66	580
UVP265-13.7 2	89	120	330	200	264	270	140	70	600



吐出量 Capacity Q L/min

USP TYPE



和川泵浦
HERCHUAN PUMP

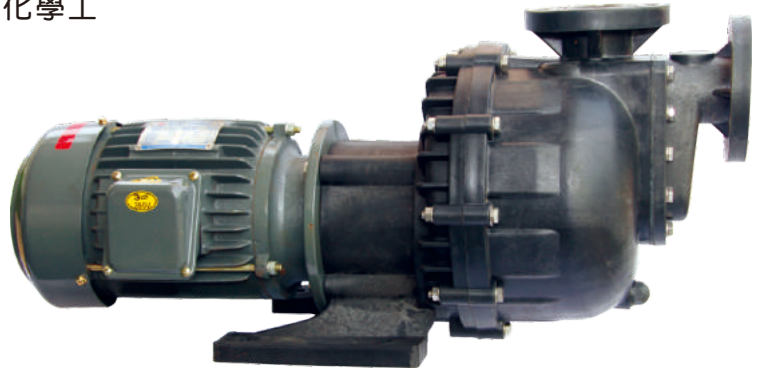
自吸式化工泵浦

用途

- ◎ PCB製程、蝕刻過程、電鍍用濾機、電路板噴洗、化學工廠藥液輸送。

介紹

- ◎ **獨特密封設計**：內置自我冷卻採用鐵氟龍波紋管密封設計，無需冷卻循環管迴路。
- ◎ **自吸式設計**：自吸力特強，高達20英尺，並有止回閥設計，防止流體回流泵耐強腐蝕，材質GFRPP，FRPP；耐強酸，耐強鹼；適宜的溫度低於80度。



USP250-13.7 2

三相 60HZ 3450rpm

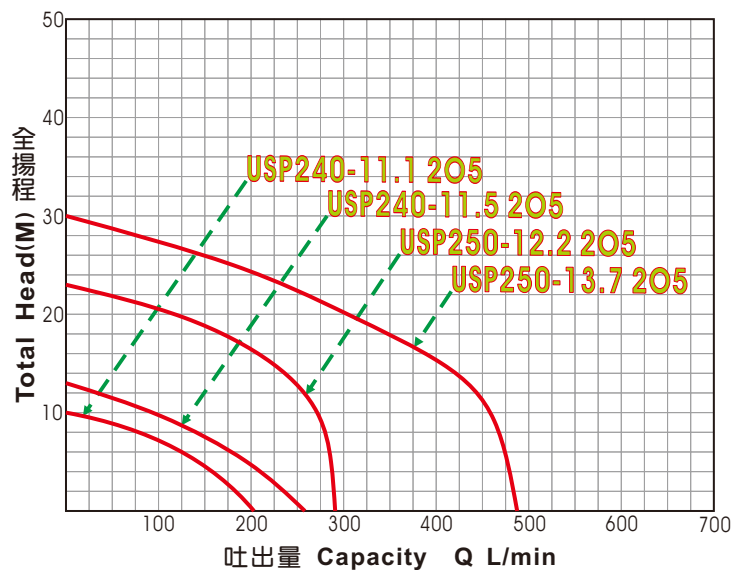
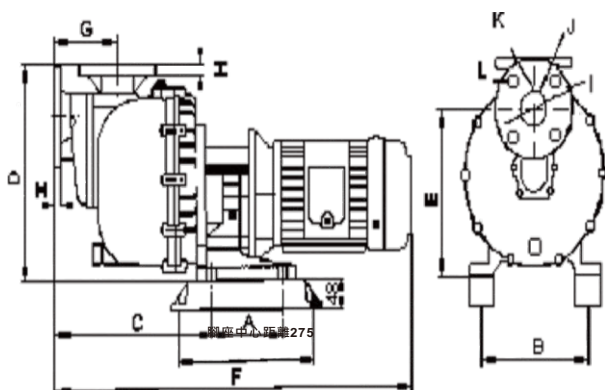
TYPE 型號	POWER 出力 HP (kw)	BORE 口徑 Inch(mm)	PHASE 相數	MAX CAPACITY 最大水量 L/min	MAX HEAD 最大揚程 M	WEIGHT 重量 KG	REMARK 備註
USP240-11.1 2	1 1/2 (1.1)	1 1/2" (40)	3	203	10	26	
USP240-11.5 2	2 (1.5)	1 1/2" (40)	3	258	13	30	
USP250-12.2 2	3 (2.2)	2" (50)	3	297	23	38	
USP250-13.7 2	5 (3.7)	2" (50)	3	487	30	54	

外觀尺寸

單位:mm

型號	A	B	C	D	E	F	G
USP240-11.1 2	742	216	320	322	250	663	730
USP240-11.5 2	742	216	320	322	250	705	730
USP250-12.2 2	742	216	320	322	250	705	730
USP250-13.7 2	768	213	272	370	290	783	730

型號	H	I	J	K	L
USP240-11.1 2	16	703	40	738	20
USP240-11.5 2	16	703	40	738	20
USP250-12.2 2	18	778	50	754	20
USP250-13.7 2	18	778	50	754	20





和川泵浦

HERCHUAN PUMP

PBP TYPE

管路增壓泵



靜音

產品特點

本泵浦用不銹鋼屏蔽套將水與線圈繞組徹底隔離，無須機械密封，從而徹底解決了水泵浦的問題；採用高硬度不銹鋼轉軸、石墨軸承，定轉子之間直接水循環，既可作冷卻用，又可作軸承潤滑用，並徹底解決了噪音問題；內置自動開關安裝使用更方便。

- ⚠ **注意事項**
1. 請安裝漏電斷路器
 2. 請詳閱使用說明書

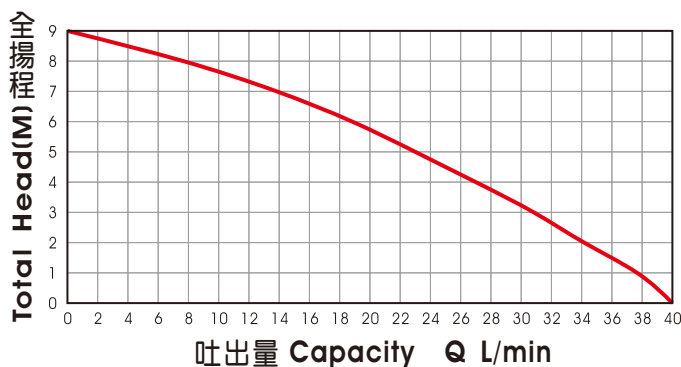
主要用途

本泵浦適用於110°C以下的冷熱水增壓循環。特別是熱水器(天然氣)因水壓不足點火困難或水壓不穩容易失火，安裝本泵浦可以徹底解決問題；自來水壓過低時增壓供水；低水壓家庭洗衣機供水配套；鍋爐水循環增壓；工業設備液體增壓循環。

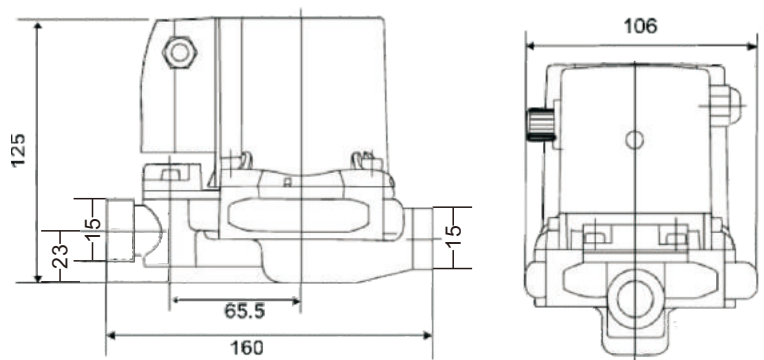
PBP 2 12 - 1.12 2 S

型號
和川泵浦
入口與出口直徑
葉片數
瓦特數
極數
電壓

特性曲線



外觀尺寸



TYPE 型號	POWER 出力 HP (kw)	BORE 口徑 Inch (mm)	VOLTAGE 電壓 V	MAX CAPACITY 最大水量 L/min	MAX HEAD 最大揚程 M	REMARK 備註
PBP212-1.12 21(6)	0.12Kw	1/2" (12)	110V-220V	40	9	



EXAMPLE: 型號說明

HCP220-1.37 256TA

- 馬達廠商**
- 1: 和川新機種
 - 2: 和川
 - 3: 東元
 - 4: 和川防爆
 - 5: 大同
 - 6: 東元防爆
 - 7: 和川強力
 - 0: 大同防爆

- 葉輪數**
- 1: 單葉輪
 - 2: 雙葉輪
 - P: 開放式葉輪

極數 POLES	
2	2極
4	4極

頻率 FREQUENCY	
5	50Hz
6	60Hz

- I: 附鐵架
- J: 附不鏽鋼架
- T: 附無水斷電
- M: 精巧型
- Q: 靜音
- ST: 水位開關

泵浦頭口徑

INCH	MM
1/2	12
3/4	20
1	25
1 1/4	30
1 1/2	40
2	50
2 1/2	65
3	80
4	100
5	125
6	150
7	175
8	200
9	225
10	250
12	300
14	350

出力

HP	KW
1/8	0.1
1/4	0.18
1/3	0.25
1/2	0.37
2/3	0.5
3/4	0.55
1	0.75
1.5	1.1
2	1.5
3	2.2
4	3.0
5	3.7
5.5	4.0
7.5	5.5
10	7.5
15	11
20	15
25	19
30	22
40	30
50	37

電壓和相數

	三相 THREE-PHASE		單相 SINGLE-PHASE	
	220/380	V	100/200	
A	200/346	S	110/220	
B	200/400	T	115/230	
C	208/360	U	120/240	
D	208/415	9	100	
E	220/440	1	110	
F	230/400	2	120	
G	230/460	3	127	
H	240/415	4	200	
I	240/480	5	208	
J	200	6	220	
K	208	7	230	
L	220	8	240	
M	230	X		
N	240	Z		
O	380			
P	400			
Q	415			
R	440			
W	460			
Y	480			

- 法蘭口徑**
- A: 2"縮 1 1/2"
 - B: 3"縮 2"
 - C: 4"縮 3"

- DMA: 臥式多段交替加壓機組
- EQA: 電子式加壓機
- EQP: 電子式抽水機
- EQH: 電子式加壓熱水機
- EQN: 電子式抽水熱水機
- FSP: 污水型鑄鐵泵浦
- FSM: 污物型鑄鐵泵浦
- HTP: 汎用透平泵浦
- HVN: 鑄鐵聯軸泵浦
- HVD: 不鏽鋼加壓機
- HVO: 白鐵聯軸泵浦
- HSP: 污物用沉水泵浦
- HTP: 精巧型透平泵浦
- HJP: 汎用噴射式泵浦
- HSP: 汎用自吸式泵浦
- HSN: 沉水泵浦不阻塞
- HCP: 汎用齒輪式泵浦
- HWP: 水中沉水式泵浦
- HSM: 污水用沉水式泵浦
- HSS: 不鏽鋼自吸式泵浦
- HCS: 不鏽鋼齒輪式泵浦
- HCA: 汎用齒輪加壓泵浦
- HSL: 自吸式泵浦(鋁合金)
- HTH: 精巧型透平加壓泵浦
- HTA: 透平泵浦加壓設備型
- HSC: 自吸式泵浦(鈹金銅)
- HVA: 渦卷泵浦加壓設備型
- HVD: 不鏽鋼渦卷加壓泵浦
- HCC: 不鏽鋼齒輪加壓泵浦
- HVP: 汎用渦卷式泵浦(冷卻)
- HVS: 不鏽鋼汎用渦卷式泵浦(冷卻)
- HJA: 噴射式加壓機附不鏽鋼加壓桶
- HCB: 汎用齒輪加壓泵浦附不鏽鋼加壓桶
- HMH: 臥式多級離心泵浦
- HMS: 臥式不鏽鋼多級離心泵浦
- HMV: 立式多級離心泵浦
- HVY: 輕便型冷卻式泵浦
- LSM: 大水量泵浦
- LJP: 汎用噴射式(鋁合金馬達)
- LJA: 噴射式加壓機(鋁合金馬達)
- MTC: 變頻加壓機組
- MTH: 精巧型多段透平泵浦
- NCP: 水冷多段高壓泵浦
- PBP: 管路增壓泵浦
- SSP: 不鏽鋼污物用沉水泵浦
- SWS: 水中沉水式不鏽鋼泵浦
- SSM: 不鏽鋼污水用沉水泵浦
- UVP: 塑膠渦卷泵浦
- USP: 塑膠自吸泵浦
- YVP: 汎用渦卷式泵浦(灌溉)
- YVS: 不鏽鋼汎用渦卷式泵浦(灌溉)
- A06 CU: 鑄鐵齒輪幫浦
- A06 CUS: 不鏽鋼齒輪幫浦

徵求貿易商合作外銷 徵求國外代理商



經銷商

裕發精機有限公司
YUHFU MACHINERY CO.,LTD.
如有更換造型以出廠為準不另行通知



謝宗翰

Cel:0905393089

豐宸有限公司

FENCHENLIMITED COMPANY

TEL:(07)6230289

FEX:(07)6230685

SINCE 2006

地址:(820)高雄市岡山區本洲路317號