



JANN SHIN DISCO®



新詠舜 無段變速機

版權屬於新詠舜精機有限公司



JANN SHIN DISCO

新詠舜無段變速機優良產品系列

嚴密品管製造、性能最優、品質最佳、機種齊全
保養簡易、使用壽命長，值得您信賴的產品



D015A4M



D007A4MR5



D007F4M



D004F4MR30



D007F4MS30



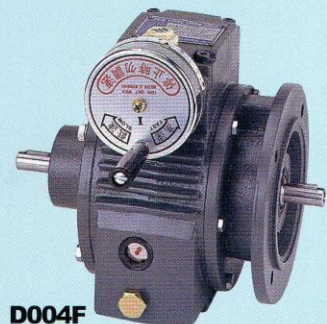
D007F4MR20



D015A



D007AR5



D004F

型號說明

D015A4M

附馬達直結式 4 POLES MOTOR

系列代號 A: FOOT MOUNTED DESIGN F: FLANGE MOUNTED DESIGN

馬達容量 CAPACITY OF MOTOR 015=1.5KW

DISCO

機型	功率(KW)	馬力(HP)
D002	0.2KW	1/4HP
D004	0.4KW	1/2HP
D007	0.75KW	1HP
D015	1.5KW	2HP
D022	2.2KW	3HP
D037	3.7KW	5HP
D055	5.5KW	7½ HP
D075	7.5KW	10HP

D015A4MR5

減速機減速比為1/5

D015F4MS20 A

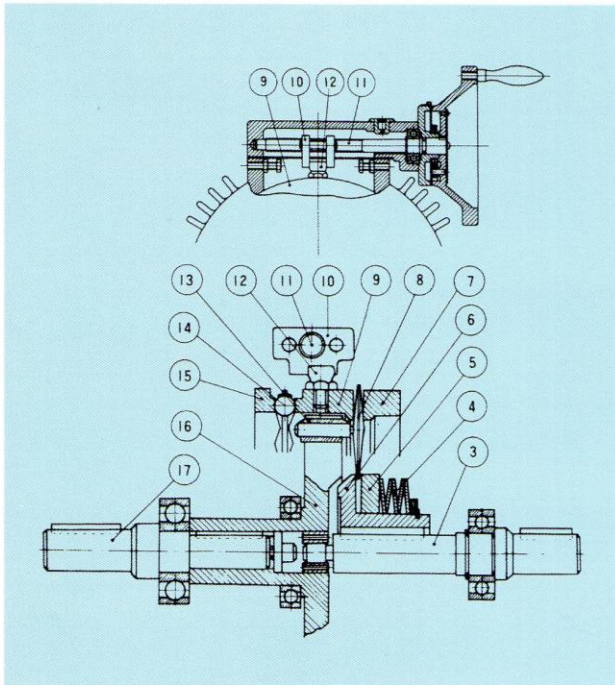
系列代號

減速機減速比為1/20

動作原理

無段變速原理和構造

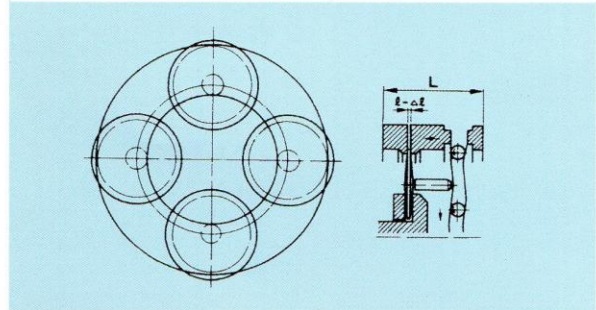
遊星輪(8)被外環(7)及凸輪(9)所夾住，同時固定於遊星軸承(13)，遊星輪也被左右，(5)(6)太陽輪用盤形彈簧所夾住而繞太陽輪(5)(6)旋轉，當動力由入力軸(3)輸入(6)左太陽輪，遊星輪除了自轉外也繞著太陽輪心軸旋轉，動力經由遊星軸承(13)及軸承轉盤而傳至(17)出力軸。



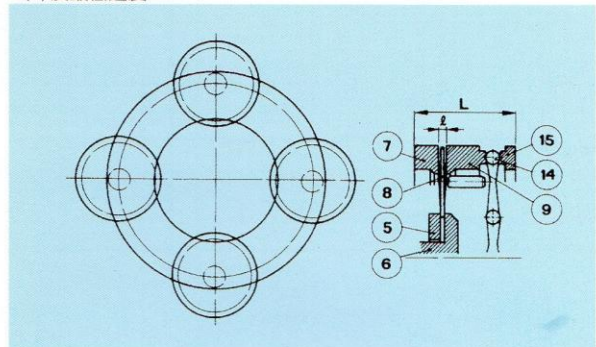
速度變換

變速時係由把手轉動調速軸(11)移動凸輪(10)利用凸輪(15)(9)調整橫向間隙 ΔL 當間隙增加或縮小時改變遊星輪之位置(如圖)而變換速度。

(a)於最高速度



(b)於最低速度



產品特點

JANN SHIN DISCO無段變速機，秉持嚴密品管的精神，製造出高效率，耐沖擊，運轉寧靜，保養維護簡單，而且壽命長的優良機種。

(1)變速範圍廣

變速比為1:6，在4P，60Hz之馬達下，其轉速為200-1200rpm，無段變速機內部之傳動零件，均經過熱處理，加上精密研磨，使其在固定轉速的長期運轉之下，也能保持穩定的速度。

(2)高效率，耐久性

精確完美的軌跡控制，使得運轉中不會產生背隙，而且能夠承受沖擊及反動作之負荷，因此效率高，耐久壽命長。

(3)高性能

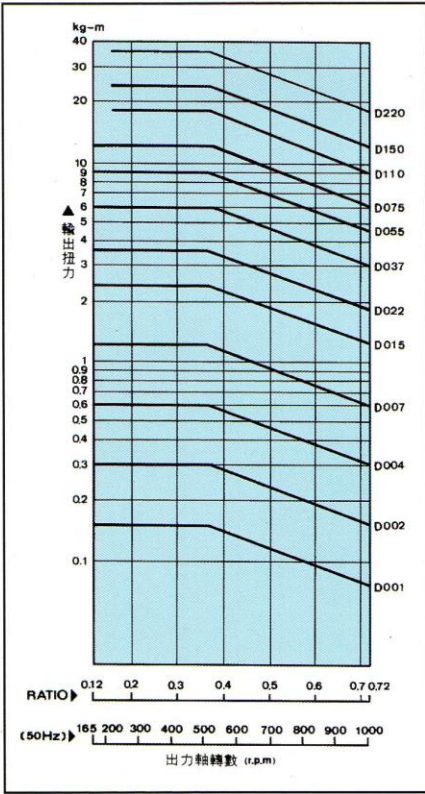
採用噴泉式滑潤系統，使在動力的傳送過程中，零件承受較低之壓力，所以其耐久性特佳，而且免維護。

(4)組合多樣化

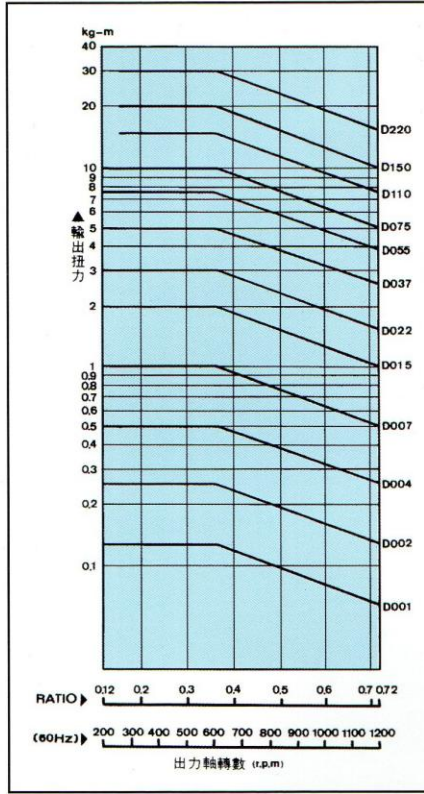
除了標準型式外，亦能做多種組合，如增付減速機，渦輪減速機及遙控裝置，甚至於每分鐘1RPM以下的轉速也非常容易。

機械效益表

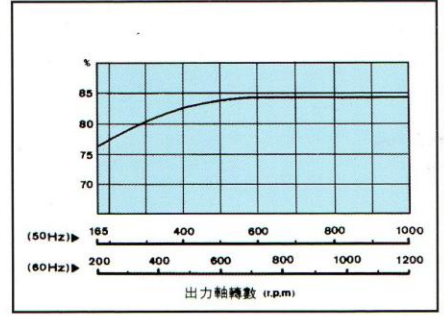
■ 入力軸轉數1500RPM以下



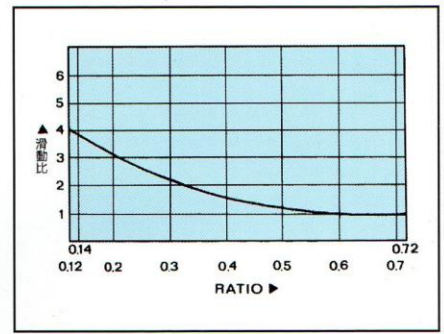
■ 入力軸轉數於1500RPM~1800RPM



■ 效率曲線表



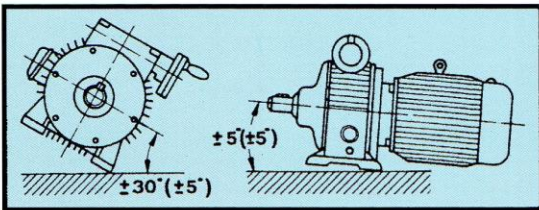
■ 滑動比



使用說明

■ 裝配

- 盡量予以水平裝置，傾斜許可如下：



- 傾斜時須注意油面高度，洩油栓之洩油情況
- 裝配時應注意機械之震動、油擊及推動、荷重
- 出力軸裝置皮帶輪、鏈輪、齒輪時，應以螺絲運入，請勿以鐵鎚直接敲打。
- 周圍環境惡劣情況如水滴、砂塵或在室外應請裝置遮蓋，周圍溫度以不超過40°C為宜。

■ 運轉操作

- 停止運轉時請勿調整速度
- 全負荷情形，起動時請調至低速再起動
- 勿過負荷使用，過負荷使用時大都會有噪音產生
- 馬達容許電流值如下：

機型	200V 50Hz			200V 60Hz		
	最低轉速時	300rpm	500rpm	最低轉速時	400rpm	600rpm
D 002	1.07	1.15	1.28	0.84	0.95	1.10
D 004	1.90	2.09	2.38	1.42	1.67	2.02
D 007	2.72	3.14	3.37	2.12	2.62	3.31
D 015	4.16	5.16	6.50	3.28	4.44	5.93
D 022	5.64	7.17	9.20	4.66	6.42	8.61
D 037	7.5	10.3	14.2	6.5	9.7	13.8
D 055	12.4	16.9	22.3	9.8	14.8	20.7
D 075	14.9	20.7	28.4	12.9	19.3	27.4

■ 潤滑

- 潤滑劑之使用關係無段變速機之壽命非常大，運轉前須注意油面是否在油量計之中央。
- 更換潤滑油之時間

DISCO部份	第一次	於 100 小時以後
	第二次	於 500 小時以後
	第三次以後	於 1000 小時以後
齒輪減速機部份	第一次	於 500 小時以後
	第二次以後	於 2000 小時以後
螺旋減速機部份	第一次	於 100 小時以後
	第二次	於 500 小時以後
各部份	第三次以後	於 1000 小時以後

■ 推薦潤滑油

潤滑部份	周圍溫度	潤滑油黏度	潤滑油廠牌
DISCO部份	~10°C	SAE 10	Mobil Shell
	~50°C	ISO VG32	Esso Gulf

- ※ 潤滑油名：
- 嘉實多機油 AWH32或46
 - 日本石油 FBK OIL R032
 - MOBIL石油 MOBIL DTE OIL LIGHT
 - SHELL石油 SHELL TENUS OIL 32

負載表

TYPE	RATIO RANGE	Allowable Output Torque (kgw)at input rpm		Approx Weight kg
		Up to 1500	1500~1800	
D002A(4M)R2.5	1/3.5~1/21	0.36~0.71	0.3~0.59	10(18)

D002AR2.5
或
D002A4MR2.5

不含馬達約10斤，含馬達則為18公斤

當輸入轉速範圍從1500~1800rpm時：最大輸出轉速時的允許扭矩為0.3Kg-M
最小輸出轉速時的允許扭矩為0.59Kg-M

當輸入轉速範圍小於1500rpm時：最大輸出轉速時的允許扭矩為0.36Kg-M
最小輸出轉速時的允許扭矩為0.71Kg-M

轉速比 $\left(\frac{\text{輸出rpm}}{\text{輸入rpm}}\right)$ 從1/3.5到1/21

1000 RPM~165RPM(6:1) 1200 RPM~200RPM(6:1)

TYPE	RATIO RANGE	Allowable Output Torque (kgw)at input rpm		Approx Weight kg
		Up to 1500	1500 ~ 1800	
D002A(4M)	1/1.4~1/8.4	0.15~0.3	0.13~0.25	5(13)
D002F(4M)				6(14)
D004A(4M)		0.3~0.6	0.25~0.5	12(24)
D004F(4M)				13(25)
D007A(4M)		0.6~1.2	0.5~1	18(33)
D007F(4M)				20(35)
D015A(4M)		1.2~2.4	1~2	32(55)
D015F(4M)				35(58)
D022A(4M)		1.8~3.6	1.5~3	60(86)
D022F(4M)				65(91)
D037A(4M)		3~6	2.5~5	64(103)
D037F(4M)				69(108)
D055A(4M)		4.5~9	3.8~7.5	116(178)
D055F(4M)				126(188)
D075A(4M)		6~12	5~10	116(191)
D075F(4M)				126(201)

400 RPM-66RPM(6:1) 480RPM~80RPM(6:1)

TYPE	RATIO RANGE	Allowable Output Torque (kgw)at input rpm		Approx Weight kg
		Up to 1500	1500 ~ 1800	
D002A(4M)R2.5	1/3.5~1/21	0.36 ~ 0.71	0.3 ~ 0.59	10(18)
D004A(4M)R2.5		0.71 ~ 1.43	0.59 ~ 1.19	17(28)
D007A(4M)R2.5		1.43 ~ 2.85	1.19 ~ 2.38	23(38)
D015A(4M)R2.5		2.85 ~ 5.7	2.38 ~ 4.75	40(63)
D022A(4M)R2.5		4.28 ~ 8.55	3.56 ~ 7.13	71(97)
D037A(4M)R2.5		7.13 ~ 14.3	5.94 ~ 11.9	75(115)
D055A(4M)R2.5		10.7 ~ 21.4	8.9 ~ 17.8	190(225)
D075A(4M)R2.5		14.3 ~ 28.5	11.9 ~ 23.8	190(265)

200RPM~33RPM(6:1) 240RPM~40RPM(6:1)

TYPE	RATIO RANGE	Allowable Output Torque (kgw)at input rpm		Approx Weight kg
		Up to 1500	1500 ~ 1800	
D002A(4M)R5	1/7~1/42	0.71 ~ 1.43	0.59 ~ 1.19	10(18)
D004A(4M)R5		1.43 ~ 2.85	1.19 ~ 2.38	17(28)
D007A(4M)R5		2.85 ~ 5.7	2.38 ~ 4.75	23(38)
D015A(4M)R5		5.7 ~ 11.4	4.75 ~ 9.5	40(63)
D022A(4M)R5		8.5 ~ 17.1	7.13 ~ 14.3	71(97)
D037A(4M)R5		14.3 ~ 28.5	11.9 ~ 23.8	75(115)
D055A(4M)R5		21.4 ~ 42.8	17.8 ~ 35.6	190(225)
D075A(4M)R5		28.5 ~ 57	23.8 ~ 47.5	190(265)

選用計算

■ 如何選用無段變速機

1. 扭力或馬力傳動；扭力須多少Kg-M，馬力須多少Hp
2. 使用轉速之範圍
3. 1天之平均運轉時間
4. 負荷之種類

負載條件	平均每日使用時間		
	8小時	8小時-16小時	16小時-24小時
均勻負載	1.0	1.1	1.2
輕衝擊，間歇運轉 反轉操作，中度慣性	1.3	1.4	1.5
重衝擊，間歇運轉 反轉操作，重度慣性	1.7	1.9	2.0

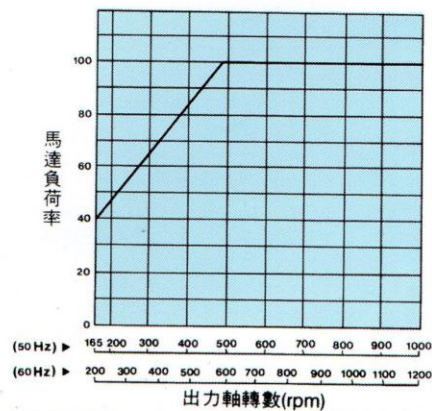
■ 扭力計算值

$$T = \frac{974 \times KW}{N}$$

- T : 扭力(Kg-M)
KW : 功率(仟瓦)
N : 定扭力時最高回轉數或定馬力時最低回轉數 (rpm)

■ 容量選擇注意事項

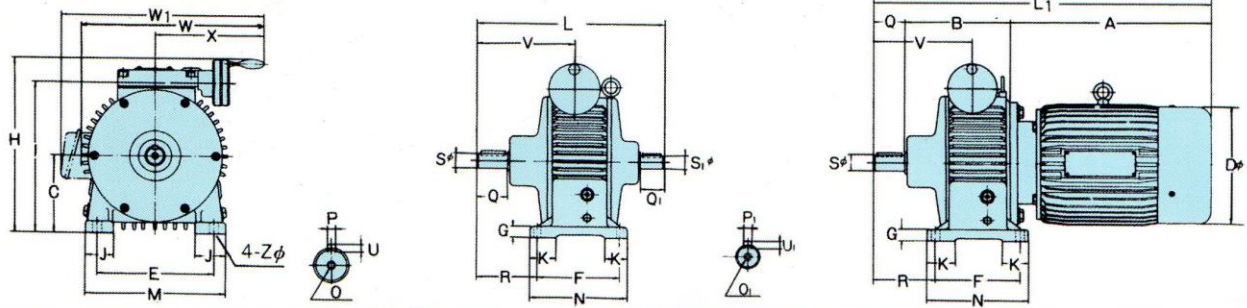
- A. 無段變速機出力軸之容許扭力由無段變速機本身之磨擦帶動及馬達本身之扭力兩者共同來決定。
- B. 無段變速機容許入力：馬達直結型，在無段變速機出力軸轉速變化下，馬達負荷也會隨之改變，如下表：



- C. 入力軸回轉數：入力軸回轉數或馬達以不超過1800RPM為佳。

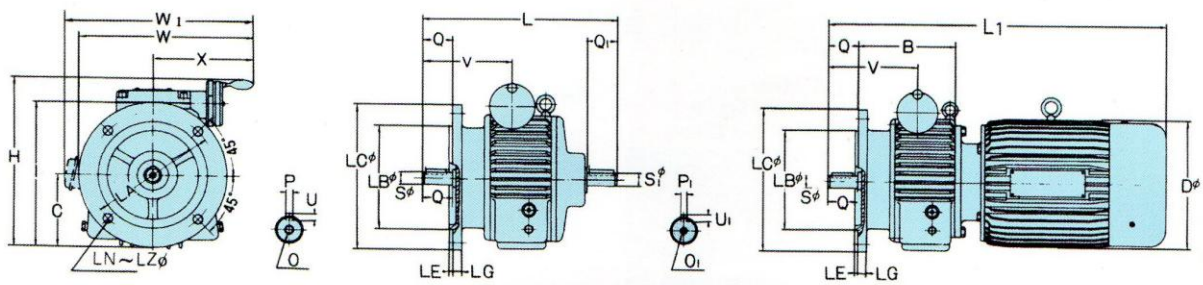
尺寸圖

D002A~D075A (4M) 臥式標準型



TYPE	A	B	C	D	E	F	G	H	I	J	L	L1	M	N	O	O1	P	P1	Q	Q1	R	S (h6)	S1 (h6)	U	U1	V	W	W1	X	Z
D002A(4M)	225	100	71	144	110	105	12	190	150	25	204	355	140	125	M6	M6	5	5	30	30	48	14	14	5	5	100	195	210	125	9
D004A(4M)	248	123	90	162	120	105	15	220	180	32	230	402	160	135	M6	M6	5	5	30	30	60	14	14	5	5	110	240	290	150	10
D007A(4M)	242	140	106	177	160	125	15	260	210	38	270	425	195	160	M6	M6	6	6	40	40	73	20	19	6	6	130	270	310	170	12
D015A(4M)	323	175	125	200	180	140	18	315	250	48	335	560	235	175	M6	M6	8	8	50	50	95	25	24	7	7	160	313	345	190	12
D022A(4M)	315	208	150	219	245	230	20	380	298	53	400	585	295	270	M8	M8	8	8	60	60	85	30	28	7	7	190	370	390	220	14
D037A(4M)	371	208	150	238	245	230	20	380	298	53	400	641	295	270	M8	M8	8	8	60	60	85	30	28	7	7	190	370	390	220	14
D055A(4M)	374	249	200	273	315	250	30	475	390	70	470	695	365	290	M10	M10	10	10	70	70	103	35	32	8	8	211	430	465	250	18
D075A(4M)	412	249	200	273	315	250	30	475	390	70	470	733	365	290	M10	M10	10	10	70	70	103	35	32	8	8	211	430	465	250	18

D002F~D075F (4M) 立式標準型

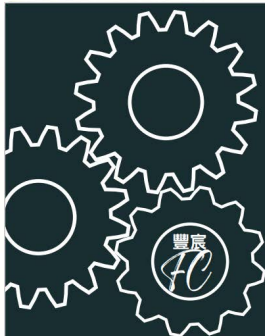


TYPE	B	C	D	H	I	L	L1	LA	LB	LC	LE	LG	LN	LZ	O	O1	P	P1	Q	Q1	S (h6)	S1 (h6)	U	U1	V	W	W1	X
D002F(4M)	100	66	14	182	142	204	355	130	110	160	3.5	12	4	10	M6	M6	5	5	30	30	14	14	5	5	100	195	210	125
D004F(4M)	123	87	162	215	174	230	402	130	110	160	3.5	12	4	10	M6	M6	5	5	30	30	14	14	5	5	110	240	290	150
D007F(4M)	140	103	177	255	205	270	425	165	130	200	3.5	12	4	12	M6	M6	6	6	40	40	19	19	6	6	130	270	310	170
D015F(4M)	175	120	200	308	241	335	560	165	130	200	3.5	12	4	12	M6	M6	8	8	50	50	24	24	7	7	160	313	345	190
D022F(4M)	208	147	219	375	295	400	585	215	180	250	4	16	4	15	M8	M8	8	8	60	60	28	28	7	7	190	370	390	220
D037F(4M)	208	147	238	375	295	400	641	215	180	250	4	16	4	15	M8	M8	8	8	60	60	28	28	7	7	190	370	390	220
D055F(4M)	249	184	273	459	373	470	695	265	230	300	4	20	4	15	M10	M10	10	10	80	70	38	32	8	8	211	430	365	250
D075F(4M)	249	184	273	459	373	470	733	265	230	300	4	20	4	15	M10	M10	10	10	80	70	38	32	8	8	211	430	365	250



新詠舜精機有限公司

經銷商



謝宗翰

Cel:0905393089
豐辰有限公司

FENCHENLIMITED COMPANY

TEL:(07)6230289

FEX:(07)6230685

SINCE 2006

地址:(820)高雄市岡山區本洲路317號