

輕量化

體積小、重量輕，相較於傳統電機，體積重量減少35%以上，具有高度輕量化之特點。

高效率

使用高等級永久磁石，馬達效率達IE4。

省能源

超高效率馬達，具廣域高效率使用區間，減少設備用電，符合節能減碳之需求。

適用對象：

- | | | | |
|---------------------------|----------|----------|--------|
| ●工具機
(車床、磨床、專用機、鑽床、鋸床) | ●事務機 | ●減速機與變速機 | ●空氣壓縮機 |
| ●空調工程 | ●輸送機 | ●織布機 | ●電子機械 |
| ●螺絲與螺帽機械 | ●木工機械 | ●食品包裝機 | ●織帶機 |
| ●染整機械 | ●塑膠帶製造機 | ●精紡機 | ●毛紡機械 |
| ●合板機械 | ●拉鍊機械 | ●裁紙機械 | ●瓦楞紙機械 |
| ●真空泵浦 | ●紙漿與造紙機械 | ●印刷機械 | ●押出機 |
| ●截斷機 | ●油械 | ●橡膠混合機 | ●射出成型機 |
| | ●塗裝設備 | ●其它產業機械 | ●攪拌機 |
| | | | ●製罐機械 |



TECO 東元電機股份有限公司

綠能行銷業務處:115台北市南港區園區街3-1號10樓
TEL:(02)6615-9111 FAX:(02)6616-2503 <http://www.tecomotor.com.tw>

經銷商：

JULY '16/PM-0002

TECO

東元榮獲國家品質獎

ISO-9001國際品質認證

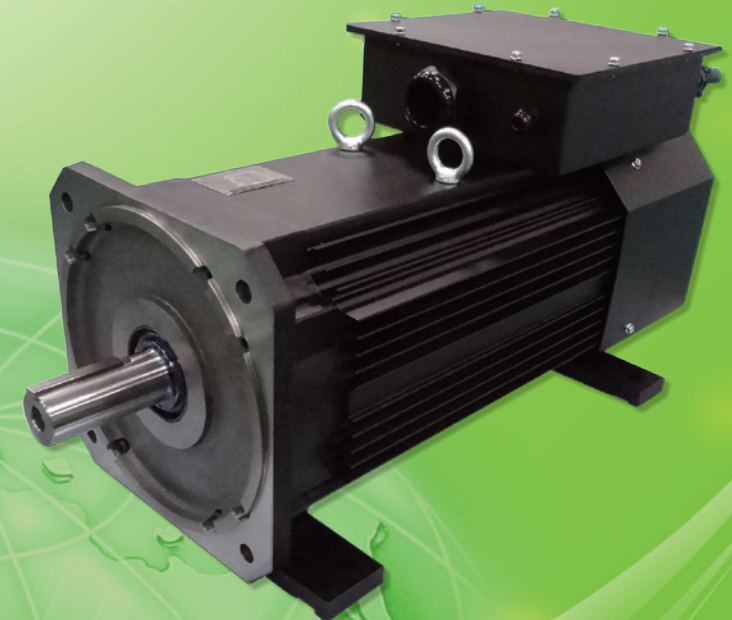
ISO-14001環境管理認證

OHSAS 18001職業安全衛生管理認證



東元高效永磁同步馬達

DVLF · DVLS系列



超高效率 產品多元 節能環保

產品簡介

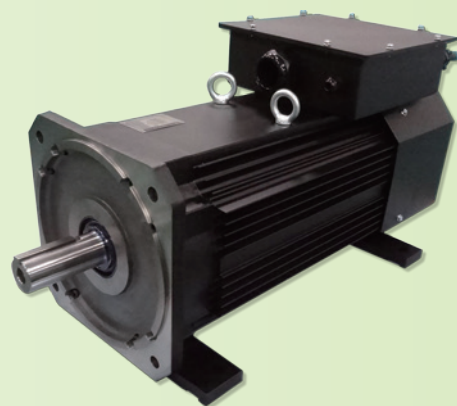
- 永磁馬達轉子採用表面磁石設計 (SPM)，響應快特性佳。
- 產品系列齊全，最大功率輸出可達75kW。

輕量化

- 體積小、重量輕，相較於傳統電機，體積重量減少35%以上，具有高度輕量化之特點。

高效率

- 使用高等級永久磁石，馬達效率達IE4。



省能源

- 超高效率馬達，具廣域高效率使用區間，減少設備用電，符合節能減碳之需求。

產品專利

- 榮獲新型轉子結構專利，使永磁馬達產品具有低震動低噪音之特點。(證號：M3450135)
- 榮獲定子結構發明專利設計，具有低頓轉轉矩之特性。(證號：I298968)

精密信賴

- 高品質，生產工廠獲ISO-9001、ISO-14001、OHSAS 18001認證，產品符合CE安全規範。
- 外型美觀大方，榮獲台灣精品獎殊榮。
- 全密閉框托架結構設計，外型紮實，具信賴性。
- 保護方式IP55，符合國際標準，安全更具保障性。
- 詳檢實驗室獲得美國商務部(DOC) NVLAP認證為亞洲第一家，精密度高，品質信賴性佳。

	項目	標準規範
規格	種類	三相永磁同步馬達
	輸出功率	2.2 ~ 75 kW
	馬達額定轉矩	21.0 ~ 525.2Nm
	馬達轉速 (額定/最高)	1000/1500rpm系列 1500/2500rpm系列 2000/3000rpm系列
	框號	F112、F132、F160
	使用額定	連續使用額定，使用係數S.F.：1.0
	保護方式	全密閉型(IP 55)
	安裝方式	IM B35(IM 2001)：水平軸、腳貼地、D Flange
	冷卻方式	外加風扇強制冷卻型(IC 416)
適用	強制風扇電源	單相交流220 Vac
	馬達轉向	雙轉向
	傳動方式	直結聯軸器傳動
結構	使用環境	周圍溫度：-15~40°C 溼度：相對溼度90%以下(但不能凝結) 標高：海拔1000公尺以下
	轉子形式	SPM(Surface Permanent Magnet)
	軸承	雙遮蓋密閉式滾珠軸承
	出線盒	由負載端視之位於框架上側，附電纜線出口孔
	絕緣等級	F級絕緣
	線圈溫度感測器	負溫度係數(NTC)熱阻體
	熱保護器	常閉型：145°C跳脫
	磁石種類	高磁能積釹鐵硼(NdFeB)磁石
回授訊號元件	標準：Resolver 選配：Encoder / 無(Sensorless)	
特性	溫昇	定子繞組溫昇：連續額定100°C以下
	過轉矩特性	1000rpm系列：135%轉矩持續60秒，170%轉矩持續10秒 1500rpm系列：150%轉矩持續60秒，200%轉矩持續10秒 2000rpm系列：150%轉矩持續60秒，200%轉矩持續10秒
使用方式	馬達控制	1.需藉由永磁馬達驅動器驅動 2.驅動器需具備弱磁控制(Field Weakening Control)功能
	驅動器需求電源	三相交流220 Vac：200~240 Vac 50/60 Hz 三相交流380 Vac：380~480 Vac 50/60 Hz

DVLF 系列特性表 220V系列

功率		框號	轉速		轉矩		電流		慣量 J (kg · cm ²)	力矩 常數 (Nm/A)	效率 (%)
kW	HP		額定 (rpm)	最高 (rpm)	額定 (Nm)	最高 (Nm)	額定 (A _{rms})	最高 (A _{rms})			
2.2	3	F112	1000	1500	21.0	35.7	8.0	14.4	55.3	2.63	87.4
3.7	5	F112	1000	1500	35.3	60.1	13.5	24.3	64.6	2.62	89.3
5.5	7.5	F112	1000	1500	52.5	89.3	20.5	36.9	115.1	2.56	90.5
7.5	10	F112	1000	1500	71.6	121.8	26.5	47.7	143.2	2.70	91.3
11	15	F132	1000	1500	105.0	178.6	40.0	72.0	183.3	2.63	92.3
15	20	F132	1000	1500	143.2	243.5	54.0	97.2	225.0	2.65	92.9
18.5	25	F132	1000	1500	176.7	300.3	66.0	118.8	295.9	2.68	93.4
22	30	F132	1000	1500	210.1	357.1	81.0	145.8	366.9	2.59	93.7
30	40	F132	1000	1500	286.5	487.0	113.0	203.4	437.8	2.54	94.2
37	50	F160	1000	1500	353.3	600.7	130.0	234.0	815.1	2.72	94.5
45	60	F160	1000	1500	429.7	730.5	160.0	288.0	1007.1	2.69	94.8
55	75	F160	1000	1500	525.2	892.9	206.0	370.8	1384.0	2.55	95.1

3.7	5	F112	1500	2500	23.6	47.1	13.5	28.4	55.3	1.74	90.9
5.5	7.5	F112	1500	2500	35.0	70.0	20.0	42.0	64.6	1.75	91.9
7.5	10	F112	1500	2500	47.7	95.5	27.5	57.8	115.1	1.74	92.6
11	15	F112	1500	2500	70.0	140.1	42.0	88.2	143.2	1.67	93.3
15	20	F132	1500	2500	95.5	191.0	56.0	117.6	183.3	1.71	93.9
18.5	25	F132	1500	2500	117.8	235.5	68.0	142.8	225.0	1.73	94.2
22	30	F132	1500	2500	140.1	280.1	81.0	170.1	295.9	1.73	94.5
30	40	F132	1500	2500	191.0	382.0	113.0	237.3	366.9	1.69	94.9
37	50	F132	1500	2500	235.5	471.1	136.0	285.6	437.8	1.73	95.2
45	60	F160	1500	2500	286.5	573.0	156.0	327.6	815.1	1.84	95.4
55	75	F160	1500	2500	350.1	700.3	190.0	399.0	1007.1	1.84	95.7
75	100	F160	1500	2500	477.5	954.9	260.0	546.0	1384.0	1.84	96.0

5.5	7.5	F112	2000	3000	26.3	52.5	20.5	43.1	55.3	1.28	92.4
7.5	10	F112	2000	3000	35.8	71.6	28.0	58.8	64.6	1.28	92.4
11	15	F112	2000	3000	52.5	105.0	42.0	88.2	115.1	1.25	93.6
15	20	F112	2000	3000	71.6	143.2	58.0	121.8	143.2	1.23	94.1
18.5	25	F132	2000	3000	88.3	176.7	67.0	140.7	183.3	1.32	94.5
22	30	F132	2000	3000	105.0	210.1	81.0	170.1	225.0	1.30	94.5
30	40	F132	2000	3000	143.2	286.5	114.0	239.4	295.9	1.26	95.0
37	50	F132	2000	3000	176.7	353.3	133.0	279.3	366.9	1.33	95.4
45	60	F132	2000	3000	214.9	429.7	165.0	346.5	437.8	1.30	95.4
55	75	F160	2000	3000	262.6	525.2	200.0	420.0	815.1	1.31	95.8
75	100	F160	2000	3000	358.1	716.2	288.0	604.8	1007.1	1.24	96.2

DVLF 系列特性表 380V系列

功率		框號	轉速		轉矩		電流		慣量 J (kg · cm ²)	力矩 常數 (Nm/A)	效率 (%)
kW	HP		額定 (rpm)	最高 (rpm)	額定 (Nm)	最高 (Nm)	額定 (A _{rms})	最高 (A _{rms})			
2.2	3	F112	1000	1500	21.0	35.7	4.0	7.2	55.3	5.25	87.4
3.7	5	F112	1000	1500	35.3	60.1	7.0	12.6	64.6	5.05	89.3
5.5	7.5	F112	1000	1500	52.5	89.3	10.5	18.9	115.1	5.00	90.5
7.5	10	F112	1000	1500	71.6	121.8	14.0	25.2	143.2	5.12	91.3
11	15	F132	1000	1500	105.0	178.6	21.0	37.8	183.3	5.00	92.3
15	20	F132	1000	1500	143.2	243.5	28.5	51.3	225.0	5.03	92.9
18.5	25	F132	1000	1500	176.7	300.3	35.0	63.0	295.9	5.05	93.4
22	30	F132	1000	1500	210.1	357.1	42.0	75.6	366.9	5.00	93.7
30	40	F132	1000	1500	286.5	487.0	56.5	101.7	437.8	5.07	94.2
37	50	F160	1000	1500	353.3	600.7	70.0	126.0	815.1	5.05	94.5
45	60	F160	1000	1500	429.7	730.5	84.0	151.2	1007.1	5.12	94.8
55	75	F160	1000	1500	525.2	892.9	103.0	185.4	1384.0	5.10	95.1

3.7	5	F112	1500	2500	23.6	47.1	8.0	16.8	55.3	2.94	90.9
5.5	7.5	F112	1500	2500	35.0	70.0	12.0	25.2	64.6	2.92	91.9
7.5	10	F112	1500	2500	47.7	95.5	16.0	33.6	115.1	2.98	92.6
11	15	F112	1500	2500	70.0	140.1	23.5	49.4	143.2	2.98	93.3
15	20	F132	1500	2500	95.5	191.0	33.0	69.3	183.3	2.89	93.9
18.5	25	F132	1500	2500	117.8	235.5	40.0	84.0	225.0	2.94	94.2
22	30	F132	1500	2500	140.1	280.1	47.0	98.7	295.9	2.98	94.5
30	40	F132	1500	2500	191.0	382.0	63.0	132.3	366.9	3.03	94.9
37	50	F132	1500	2500	235.5	471.1	78.0	163.8	437.8	3.02	95.2
45	60	F160	1500	2500	286.5	573.0	94.0	197.4	815.1	3.05	95.4
55	75	F160	1500	2500	350.1	700.3	113.0	237.3	1007.1	3.10	95.7
75	100	F160	1500	2500	477.5	954.9	152.0	319.2	1384.0	3.14	96.0

5.5	7.5	F112	2000	3000	26.3	52.5	12.0	25.2	55.3	2.19	92.4
7.5	10	F112	2000	3000	35.8	71.6	16.5	34.7	64.6	2.17	92.4
11	15	F112	2000	3000	52.5	105.0	24.0	50.4	115.1	2.19	93.6
15	20	F112	2000	3000	71.6	143.2	32.5	68.3	143.2	2.20	94.1
18.5	25	F132	2000	3000	88.3	176.7	40.0	84.0	183.3	2.21	94.5
22	30	F132	2000	3000	105.0	210.1	48.0	100.8	225.0	2.19	94.5
30	40	F132	2000	3000	143.2	286.5	62.0	130.2	295.9	2.31	95.0
37	50	F132	2000	3000	176.7	353.3	77.0	161.7	366.9	2.29	95.4
45	60	F132	2000	3000	214.9	429.7	93.0	195.3	437.8	2.31	95.4
55	75	F160	2000	3000	262.6	525.2	112.0	235.2	815.1	2.34	95.8
75	100	F160	2000	3000	358.1	716.2	156.0	327.6	1007.1	2.30	96.2

DVLF 外型尺寸圖

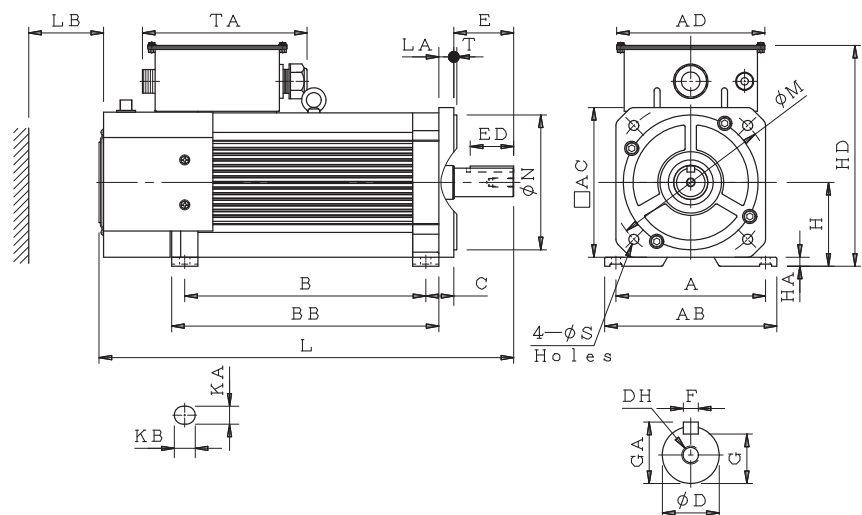


Figure 1

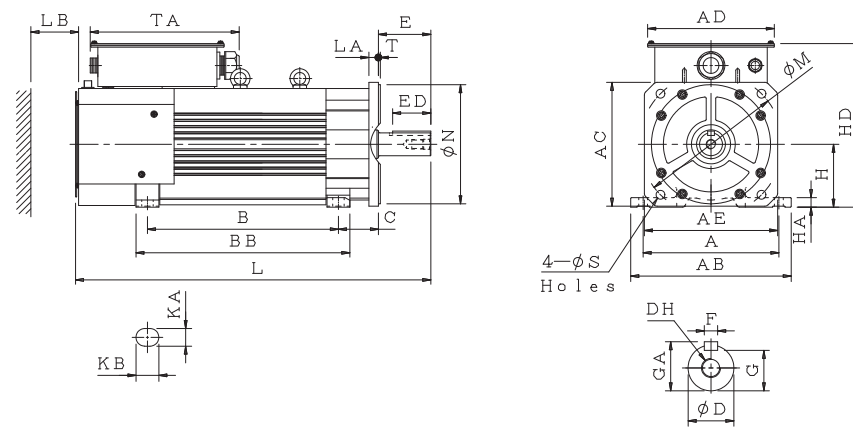


Figure 2

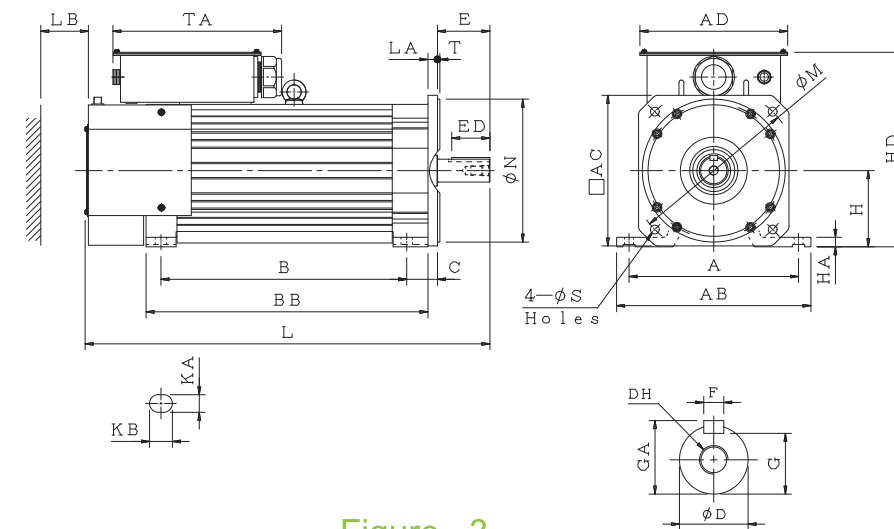


Figure 3

單位：mm

輸出 (kW)			框號	圖號	A	AB	AC	AD	AE	B	BB	C	H	HA	HD
額定1000rpm	額定1500rpm	額定2000rpm													
2.2	3.7	5.5	F112	1	200	230	200	198	---	211	246	37.5	112	12	295
3.7	5.5	7.5	F112		200	230	200	198	---	211	246	37.5	112	12	295
5.5	7.5	11	F112		200	230	200	198	---	277	312	37.5	112	12	295
7.5	11	15	F112		200	230	200	198	---	322	357	37.5	112	12	295
11	15	18.5	F132	2	285	337	260	266	280	267	315	84	132	20	343
15	18.5	22	F132		285	337	260	266	280	299	347	84	132	20	343
18.5	22	30	F132		285	337	260	266	280	356	404	84	132	20	343
22	30	37	F132		285	337	260	266	280	401	449	84	132	20	343
30	37	45	F132		285	337	260	266	280	458	506	84	132	20	343
37	45	55	F160	3	356	408	316	310	---	484	560	64.5	160	20	409
45	55	75	F160		356	408	316	310	---	516	592	64.5	160	20	409
55	75	---	F160		356	408	316	310	---	614	690	64.5	160	20	409

KA	KB	L	LA	LB	M	N	S	T	TA	軸端尺寸							重量 kg
										D	E	ED	F	G	GA	DH	
12	14	443	20	100	215	180	13.5	4	220	38	80	58	10	33	41	M12X28	38
12	14	443	20	100	215	180	13.5	4	220	38	80	58	10	33	41	M12X28	40
12	14	509	20	100	215	180	13.5	4	220	38	80	58	10	33	41	M12X28	54
12	14	554	20	100	215	180	13.5	4	220	38	80	58	10	33	41	M12X28	60
18.5	24	612	20	100	300	250	18.5	4	313	48	110	80	14	42.5	51.5	M20X40	90
18.5	24	644	20	100	300	250	18.5	4	313	48	110	80	14	42.5	51.5	M20X40	100
18.5	24	701	20	100	300	250	18.5	4	313	48	110	80	14	42.5	51.5	M20X40	116
18.5	24	746	20	100	300	250	18.5	4	313	48	110	80	14	42.5	51.5	M20X40	130
18.5	24	803	20	100	300	250	18.5	4	313	48	110	80	14	42.5	51.5	M20X40	146
18.5	24	818	20	100	350	300	18.5	5	354	48	110	80	14	42.5	51.5	M20X40	182
18.5	24	850	20	100	350	300	18.5	5	354	48	110	80	14	42.5	51.5	M20X40	208
18.5	24	948	20	100	350	300	18.5	5	354	48	110	80	14	42.5	51.5	M20X40	245

註：1.軸端尺寸D公差：h6 2.引導徑N公差：h7 3.軸中心高尺寸H公差：+0 · -0.5 4.以上數值如有變更，恕不另行通知

產品簡介

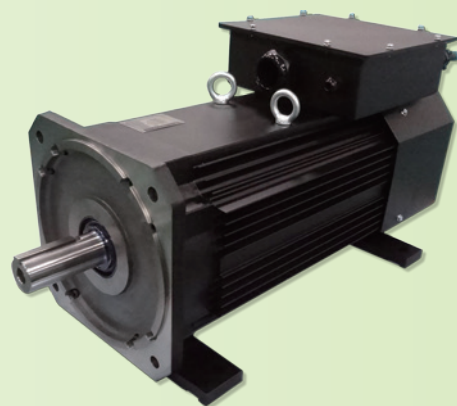
- 永磁馬達轉子採用內置磁石設計(IPM)，結構鋼性佳，最高轉速可達6500rpm。
- 產品系列齊全，最大功率輸出可達90kW。

輕量化

- 體積小、重量輕，相較於傳統電機，體積重量減少35%以上，具有高度輕量化之特點。

高效率

- 使用高等級永久磁石，馬達效率達IE4。



省能源

- 超高效率馬達，具廣域高效率使用區間，減少設備用電，符合節能減碳之需求。

產品專利

- 榮獲新型轉子結構專利，使永磁馬達商品具有低震動低噪音之特點。(證號：M360513)

精密信賴

- 高品質，生產工廠獲ISO-9001、ISO-14001、OHSAS 18001認證，產品符合CE安全規範。
- 外型美觀大方，榮獲台灣精品獎殊榮。
- 全密閉框托架結構設計，外型紮實，具信賴性。
- 保護方式IP55，符合國際標準，安全更具保障性。
- 詳檢實驗室獲得美國商務部(DOC) NVLAP認證為亞洲第一家，精密度高，品質信賴性佳。

項目		標準規範
規格	種類	三相永磁同步馬達
	輸出功率	15 ~ 90 kW
	馬達額定轉矩	31.8 ~ 286.5Nm
	馬達轉速 (額定/最高)	3000/4500rpm系列 4500/6500rpm系列
	框號	F132、F160
	使用額定	連續使用額定，使用係數S.F.：1.0
	保護方式	全密閉型(IP 55)
	安裝方式	IM B35(IM 2001)：水平軸、腳貼地、D Flange
	冷卻方式	外加風扇強制冷卻型(IC 416)
適用	強制風扇電源	單相交流220 Vac
	馬達轉向	雙轉向
	傳動方式	直結聯軸器傳動
結構	使用環境	周圍溫度：-15~40℃ 溼度：相對溼度90%以下(但不能凝結) 標高：海拔1000公尺以下
	轉子形式	IPM(Interior Permanent Magnet)
	軸承	雙遮蓋密閉式滾珠軸承
	出線盒	由負載端視之位於框架上側，附電纜線出口孔
	絕緣等級	F級絕緣
	線圈溫度感測器	負溫度係數(NTC)熱阻體
	熱保護器	常閉型：145℃跳脫
	磁石種類	高磁能積釹鐵硼(NdFeB)磁石
特性	回授訊號元件	標準：無(Sensorless) 選配：Encoder / Resolver
	溫昇	定子繞組溫昇：連續額定100℃以下
使用方式	過轉矩特性	150%額定轉矩持續60秒
	馬達控制	1.需藉由IPM永磁馬達驅動器驅動 2.驅動器需具備弱磁控制(Field Weakening Control)功能
	驅動器需求電源	三相交流220 Vac：200~240 Vac 50/60 Hz 三相交流380 Vac：380~480 Vac 50/60 Hz

DVLS 系列特性表 220V系列

功率		框號	轉速		轉矩		電流		慣量 J (kg · cm ²)	力矩 常數 (Nm/A)	效率 (%)
kW	HP		額定 (rpm)	最高 (rpm)	額定 (Nm)	最高 (Nm)	額定 (A _{rms})	最高 (A _{rms})			
15	20	F132	3000	4500	47.7	71.6	55.0	88.0	206.0	0.87	93.3
18.5	25	F132	3000	4500	58.9	88.3	69.0	110.4	252.8	0.85	93.7
22	30	F132	3000	4500	70.0	105.0	78.0	124.8	286.2	0.90	94.0
30	40	F132	3000	4500	95.5	143.2	105.0	168.0	399.8	0.91	94.5
37	50	F132	3000	4500	117.8	176.7	132.0	211.2	466.6	0.89	94.8
45	60	F132	3000	4500	143.2	214.9	165.0	264.0	546.8	0.87	95.0
55	75	F132	3000	4500	175.1	262.6	196.0	313.6	693.7	0.89	95.3
75	100	F160	3000	4500	238.7	358.1	245.0	392.0	1216.8	0.97	95.6
90	125	F160	3000	4500	286.5	429.7	283.0	452.8	1661.9	1.01	95.8
15	20	F132	4500	6500	31.8	47.7	55.0	88.0	125.9	0.58	92.4
18.5	25	F132	4500	6500	39.3	58.9	69.0	110.4	172.6	0.58	93.0
22	30	F132	4500	6500	46.7	70.0	78.0	124.8	206.0	0.60	93.0
30	40	F132	4500	6500	63.7	95.5	105.0	168.0	286.2	0.61	93.6
37	50	F132	4500	6500	78.5	117.8	132.0	211.2	319.6	0.60	94.1
45	60	F132	4500	6500	95.5	143.2	165.0	264.0	399.8	0.58	94.5
55	75	F132	4500	6500	116.7	175.1	196.0	313.6	466.6	0.60	94.5
75	100	F160	4500	6500	159.2	238.7	278.0	444.8	954.9	0.62	95.0

DVLS 系列特性表 380V系列

功率		框號	轉速		轉矩		電流		慣量 J (kg · cm ²)	力矩 常數 (Nm/A)	效率 (%)
kW	HP		額定 (rpm)	最高 (rpm)	額定 (Nm)	最高 (Nm)	額定 (A _{rms})	最高 (A _{rms})			
15	20	F132	3000	4500	47.7	71.6	27.5	44.0	206.0	1.74	93.3
18.5	25	F132	3000	4500	58.9	88.3	34.5	55.2	252.8	1.71	93.7
22	30	F132	3000	4500	70.0	105.0	39.0	62.4	286.2	1.80	94.0
30	40	F132	3000	4500	95.5	143.2	52.5	84.0	399.8	1.82	94.5
37	50	F132	3000	4500	117.8	176.7	66.0	105.6	466.6	1.78	94.8
45	60	F132	3000	4500	143.2	214.9	82.5	132.0	546.8	1.74	95.0
55	75	F132	3000	4500	175.1	262.6	98.0	156.8	693.7	1.79	95.3
75	100	F160	3000	4500	238.7	358.1	139.0	222.4	1216.8	1.72	95.6
90	125	F160	3000	4500	286.5	429.7	163.0	260.8	1661.9	1.76	95.8
15	20	F132	4500	6500	31.8	47.7	27.5	44.0	125.9	1.16	92.4
18.5	25	F132	4500	6500	39.3	58.9	34.5	55.2	172.6	1.14	93.0
22	30	F132	4500	6500	46.7	70.0	39.0	62.4	206.0	1.20	93.0
30	40	F132	4500	6500	63.7	95.5	52.5	84.0	286.2	1.21	93.6
37	50	F132	4500	6500	78.5	117.8	66.0	105.6	319.6	1.19	94.1
45	60	F132	4500	6500	95.5	143.2	82.5	132.0	399.8	1.16	94.5
55	75	F132	4500	6500	116.7	175.1	98.0	156.8	466.6	1.19	94.5
75	100	F160	4500	6500	159.2	238.7	139.0	222.4	954.9	1.14	95.0

DVLS 外型尺寸圖

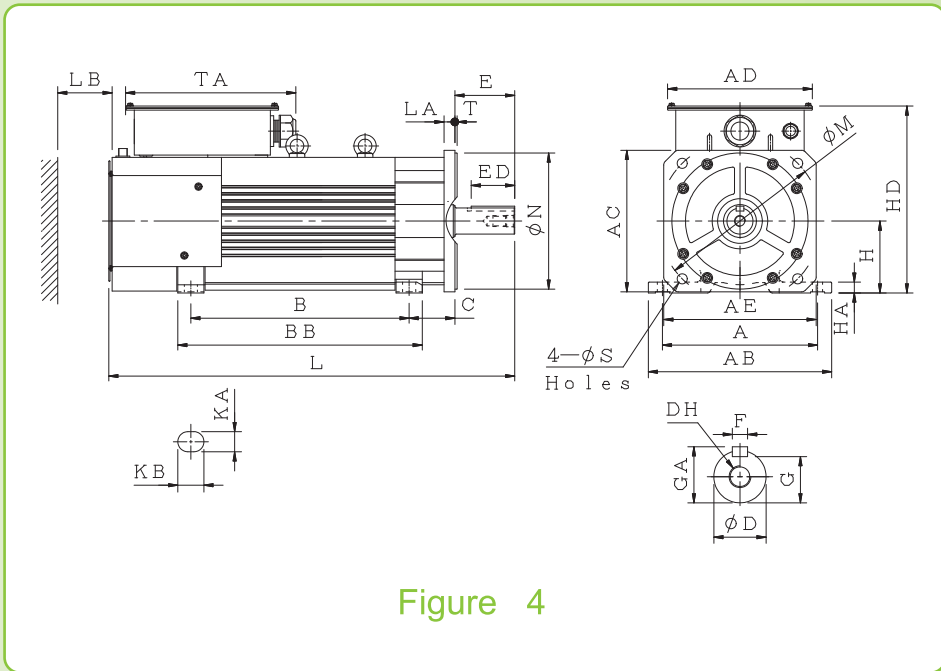


Figure 4

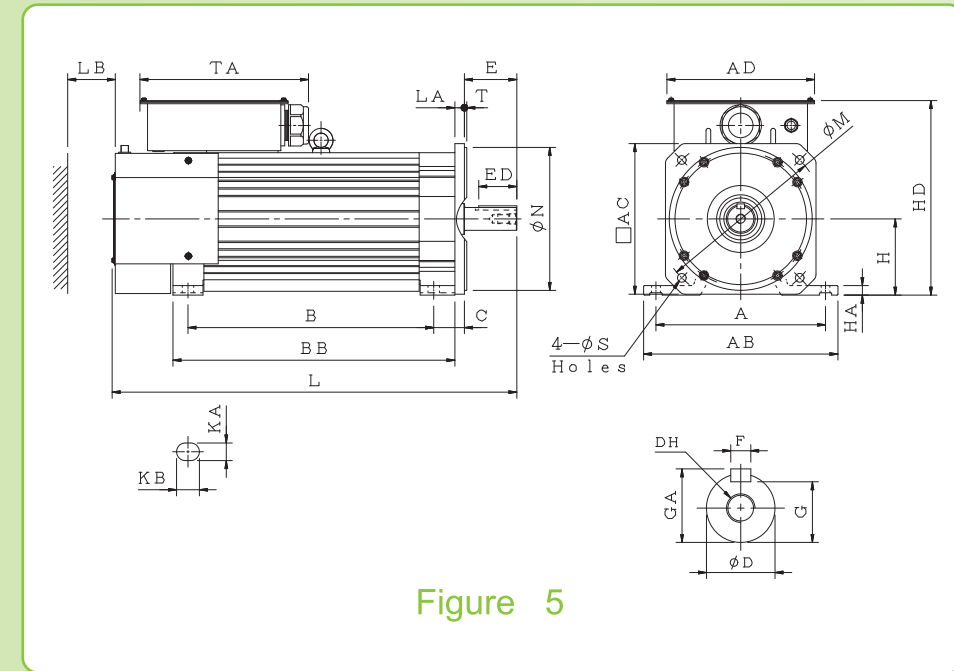


Figure 5

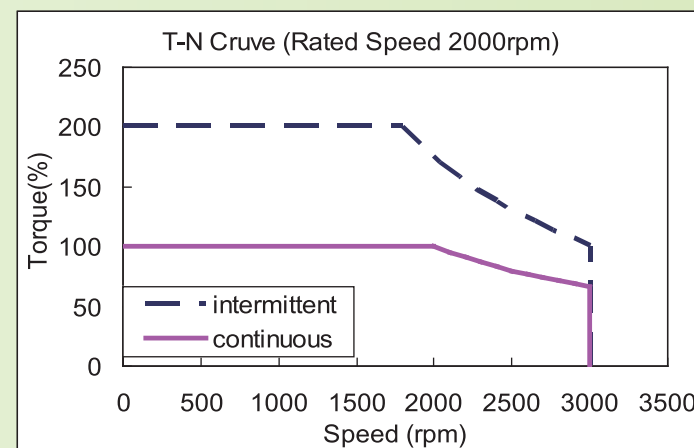
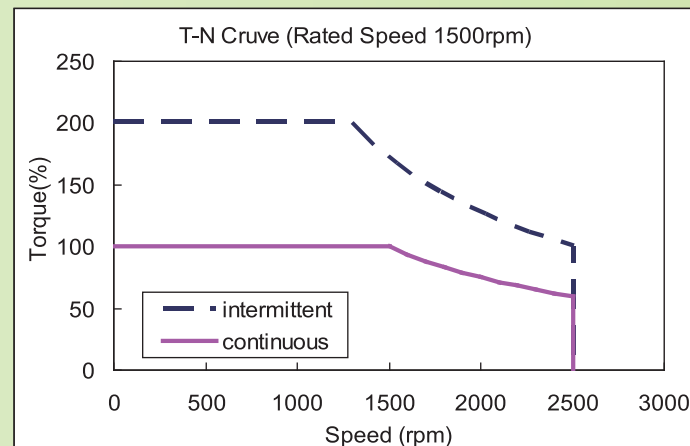
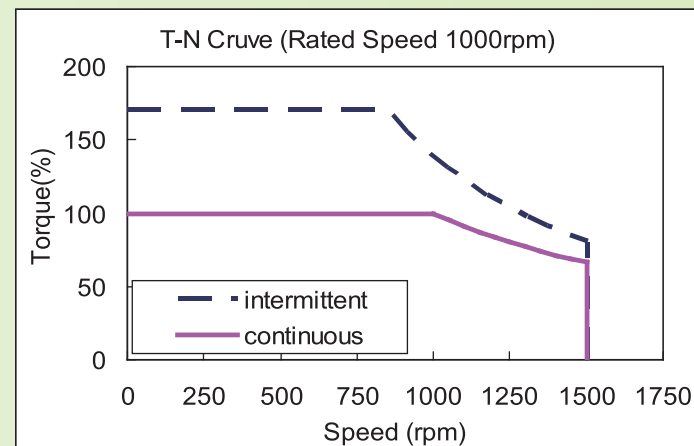
單位：mm

輸出 (kW)								圖號	A	AB	AC	AD	AE	B	BB	C	H	HA	HD		
額定3000rpm				額定4500rpm																框號	
15	18.5	22	30	15	18.5	22	37	F132	4	285	337	260	266	280	267	315	84	132	20	343	
---				37				F132		285	337	260	266	280	299	347	84	132	20	343	
30	37	45	55	---				F132		285	337	260	266	280	356	404	84	132	20	343	
45	---				---					F132	285	337	260	266	280	401	449	84	132	20	343
55	---				---					F132	285	337	260	266	280	458	506	84	132	20	343
75	75				---				F160	5	356	408	316	310	---	484	560	64.5	160	20	409
90	---				---				F160		356	408	316	310	---	614	690	64.5	160	20	409

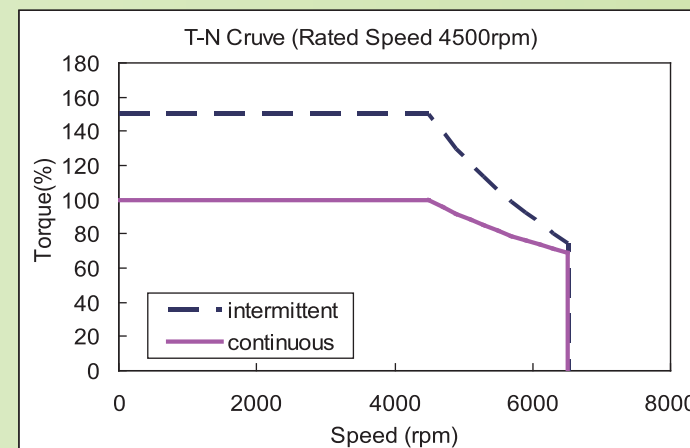
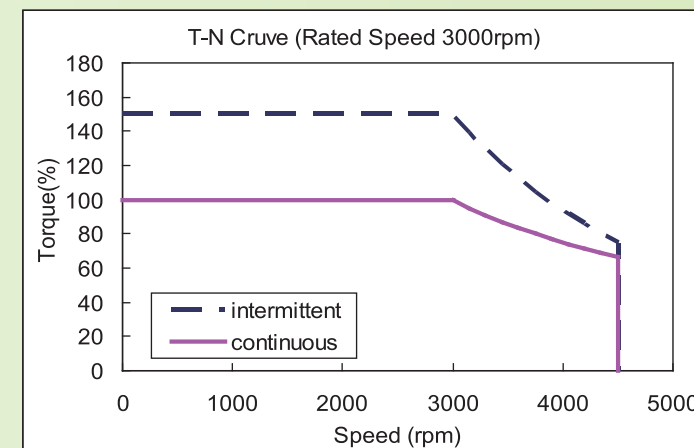
註：1.軸端尺寸D公差：h6 2.引導徑N公差：h7 3.軸中心高尺寸H公差：+0·-0.5 4.以上數值如有變更，恕不另行通知

KA	KB	L	LA	LB	M	N	S	T	TA	軸端尺寸							重量 kg
										D	E	ED	F	G	GA	DH	
18.5	24	612	20	100	300	250	18.5	4	312	48	110	80	14	42.5	51.5	M20X40	90
18.5	24	644	20	100	300	250	18.5	4	312	48	110	80	14	42.5	51.5	M20X40	100
18.5	24	701	20	100	300	250	18.5	4	312	48	110	80	14	42.5	51.5	M20X40	114
18.5	24	746	20	100	300	250	18.5	4	312	48	110	80	14	42.5	51.5	M20X40	126
18.5	24	803	20	100	300	250	18.5	4	312	48	110	80	14	42.5	51.5	M20X40	144
18.5	24	818	20	100	350	300	18.5	5	353	48	110	80	14	42.5	51.5	M20X40	177
18.5	24	948	20	100	350	300	18.5	5	354	48	110	80	14	42.5	51.5	M20X40	220

●DVLF系列(220V/380V)



●DVLS系列(220V/380V)



規範表

D V L F - - R E 1 5 K 0 C F

馬達系列
DVLF系列馬達
DVLS系列馬達

主改造
-- 標準型

回授元件
N 無回授元件
R Resolver (1X)
3 Encoder(2500ppr)

馬達額定轉速
C 1000 rpm
E 1500 rpm
G 2000 rpm
J 3000 rpm
N 4500 rpm

額定輸出功率
03K7 3.7kW
05K5 5.5kW
07K5 7.5kW
11K0 11kW
15K0 15kW
以此類推

驅動器輸入電壓
B 220V
C 380V

馬達最高轉速
B 1500 rpm
F 2500 rpm
H 3000 rpm
K 4500 rpm
P 6500 rpm

DVLF系列馬達產品編號列表

額定轉速1000RPM系列

輸出(kW)	框號	220V	380V
2.2	F112	DVLF--RC02K2BB	DVLF--RC02K2CB
3.7	F112	DVLF--RC03K7BB	DVLF--RC03K7CB
5.5	F112	DVLF--RC05K5BB	DVLF--RC05K5CB
7.5	F112	DVLF--RC07K5BB	DVLF--RC07K5CB
11	F132	DVLF--RC11K0BB	DVLF--RC11K0CB
15	F132	DVLF--RC15K0BB	DVLF--RC15K0CB
18.5	F132	DVLF--RC18K5BB	DVLF--RC18K5CB
22	F132	DVLF--RC22K0BB	DVLF--RC22K0CB
30	F132	DVLF--RC30K0BB	DVLF--RC30K0CB
37	F160	DVLF--RC37K0BB	DVLF--RC37K0CB
45	F160	DVLF--RC45K0BB	DVLF--RC45K0CB
55	F160	DVLF--RC55K0BB	DVLF--RC55K0CB

額定轉速1500RPM系列

輸出(kW)	框號	220V	380V
3.7	F112	DVLF--RE03K7BF	DVLF--RE03K7CF
5.5	F112	DVLF--RE05K5BF	DVLF--RE05K5CF
7.5	F112	DVLF--RE07K5BF	DVLF--RE07K5CF
11	F112	DVLF--RE11K0BF	DVLF--RE11K0CF
15	F132	DVLF--RE15K0BF	DVLF--RE15K0CF
18.5	F132	DVLF--RE18K5BF	DVLF--RE18K5CF
22	F132	DVLF--RE22K0BF	DVLF--RE22K0CF
30	F132	DVLF--RE30K0BF	DVLF--RE30K0CF
37	F132	DVLF--RE37K0BF	DVLF--RE37K0CF
45	F160	DVLF--RE45K0BF	DVLF--RE45K0CF
55	F160	DVLF--RE55K0BF	DVLF--RE55K0CF
75	F160	DVLF--RE75K0BF	DVLF--RE75K0CF

額定轉速2000RPM系列

輸出(kW)	框號	220V	380V
5.5	F112	DVLF--RG05K5BH	DVLF--RG05K5CH
7.5	F112	DVLF--RG07K5BH	DVLF--RG07K5CH
11	F112	DVLF--RG11K0BH	DVLF--RG11K0CH
15	F112	DVLF--RG15K0BH	DVLF--RG15K0CH
18.5	F132	DVLF--RG18K5BH	DVLF--RG18K5CH
22	F132	DVLF--RG22K0BH	DVLF--RG22K0CH
30	F132	DVLF--RG30K0BH	DVLF--RG30K0CH
37	F132	DVLF--RG37K0BH	DVLF--RG37K0CH
45	F132	DVLF--RG45K0BH	DVLF--RG45K0CH
55	F160	DVLF--RG55K0BH	DVLF--RG55K0CH
75	F160	DVLF--RG75K0BH	DVLF--RG75K0CH

註：DVLF馬達標準回授元件為RESOLVER

若馬達欲改搭配ENCODER(2500ppr)·馬達產品編號第7碼由R更改為3

若馬達不搭配回授元件(SENSORLESS)·馬達產品編號第7碼由R更改為N

DVLS系列馬達產品編號列表

額定轉速3000RPM系列

輸出(kW)	框號	220V	380V
15	F132	DVLS--NJ15K0BK	DVLS--NJ15K0CK
18.5	F132	DVLS--NJ18K5BK	DVLS--NJ18K5CK
22	F132	DVLS--NJ22K0BK	DVLS--NJ22K0CK
30	F132	DVLS--NJ30K0BK	DVLS--NJ30K0CK
37	F132	DVLS--NJ37K0BK	DVLS--NJ37K0CK
45	F132	DVLS--NJ45K0BK	DVLS--NJ45K0CK
55	F132	DVLS--NJ55K0BK	DVLS--NJ55K0CK
75	F160	DVLS--NJ75K0BK	DVLS--NJ75K0CK
90	F160	DVLS--NJ90K0BK	DVLS--NJ90K0CK

額定轉速4500RPM系列

輸出(kW)	框號	220V	380V
15	F132	DVLS--NN15K0BP	DVLS--NN15K0CP
18.5	F132	DVLS--NN18K5BP	DVLS--NN18K5CP
22	F132	DVLS--NN22K0BP	DVLS--NN22K0CP
30	F132	DVLS--NN30K0BP	DVLS--NN30K0CP
37	F132	DVLS--NN37K0BP	DVLS--NN37K0CP
45	F132	DVLS--NN45K0BP	DVLS--NN45K0CP
55	F132	DVLS--NN55K0BP	DVLS--NN55K0CP
75	F160	DVLS--NN75K0BP	DVLS--NN75K0CP

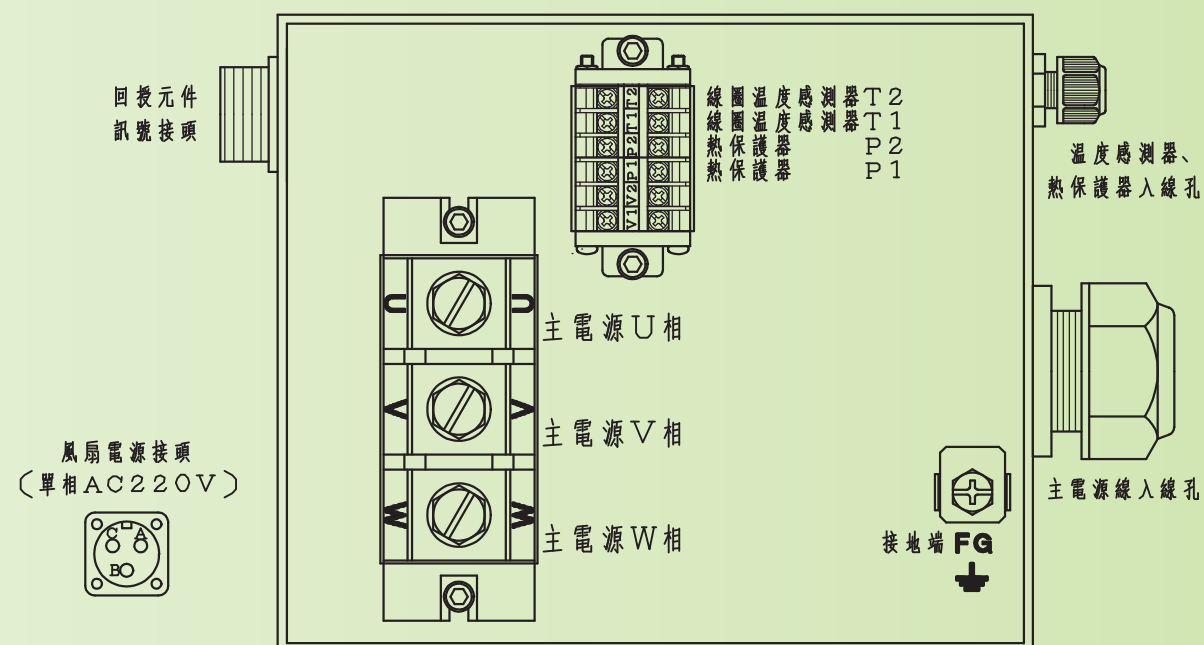
註：DVLS馬達標準無搭配回授元件(SENSORLESS)

若馬達欲改搭配RESOLVER(1X)·馬達產品編號第7碼由N更改為R

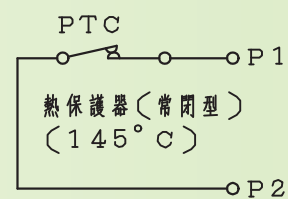
若馬達欲改搭配ENCODER(2500ppr)·馬達產品編號第7碼由N更改為3

馬達配線說明

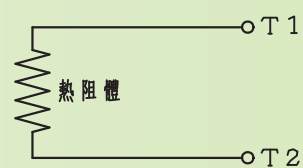
● 馬達配線包含主電源線、接地端、熱保護器、線圈溫度感測器、回授元件軍規接頭、風扇電源線接頭。



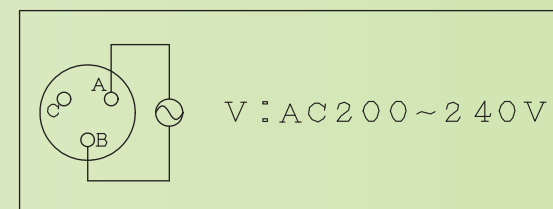
● 熱保護器



● 線圈溫度感測器



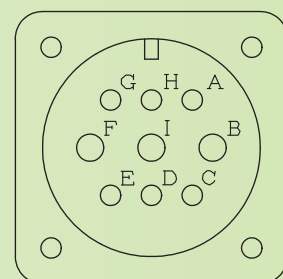
● 風扇電源接頭端子定義如下



馬達端接頭型號MS3102A 10SL-3P
客側端接頭型號MS3106A 10SL-3S

● 馬達搭配不同回授元件時，回授元件訊號接頭各端子定義如下

端子符號	搭配RESOLVER	搭配ENCODER
A	REF+ (R1)	B+
B	--	+5V
C	REF- (R2)	B-
D	COS- (S3)	A-
E	SIN- (S4)	Z-
F	--	FG
G	SIN+ (S2)	Z+
H	COS+ (S1)	A+
I	--	0V



馬達端接頭型號MS3102A 20-18P
客側端接頭型號MS3106A 20-18S

線圈溫度感測器規格

● 線圈溫度感測器

負溫度係數(NTC)熱阻體 (EPCOS B57861S0103)
 $R_{25} = 10k\Omega$, $B_{25/100} = 3988K$

溫度(°C)	R_T/R_{25}	$\alpha(\%/K)$	溫度(°C)	R_T/R_{25}	$\alpha(\%/K)$
-20	9.707	5.8	70	0.1752	3.4
-15	7.293	5.6	75	0.1481	3.3
-10	5.533	5.5	80	0.1258	3.2
-5	4.232	5.3	85	0.1072	3.2
0	3.265	5.1	90	0.09177	3.1
5	2.539	5.0	95	0.07885	3.0
10	1.990	4.8	100	0.06800	2.9
15	1.571	4.7	105	0.05886	2.9
20	1.249	4.5	110	0.05112	2.8
25	1.000	4.4	115	0.04454	2.7
30	0.8057	4.3	120	0.03893	2.6
35	0.6531	4.1	125	0.03342	2.6
40	0.5327	4.0	130	0.02909	2.5
45	0.4369	3.9	135	0.02654	2.5
50	0.3603	3.8	140	0.02348	2.4
55	0.2986	3.7	145	0.02083	2.4
60	0.2488	3.6	150	0.01853	2.3
65	0.2083	3.5	155	0.01653	2.3

資料來源：<http://www.epcos.com/trademarks>

溫度偵測防護：
馬達線圈溫度達135°C，驅動裝置需進入警戒狀態
馬達線圈溫度達145°C，驅動裝置需立即使馬達停機