

2.2.2 ZWEIPOLIG ISOLIERT

Die Spannungswandler der Typenreihen ZGS / ZGG / ZK (zweipolig isoliert) sind wartungsfreie Gießharzwandler für Innenraum-Anwendungen, ausgelegt für Spannungen bis $U_m=36$ kV. Sie entsprechen diversen nationalen und internationalen Vorschriften (IEC 61869-3, VDE 0414, DIN 42600, ANSI, GOST etc.).

2.2.2 UNEARTHED

The Voltage Transformers series ZGS / ZGG / ZK (double-pole insulated) are maintenance-free cast-resin transformers for indoor application for system voltage U_m up to 36 kV. They comply with various national and international standards (IEC 61869-3, VDE 0414, DIN 42600, ANSI, GOST etc.).

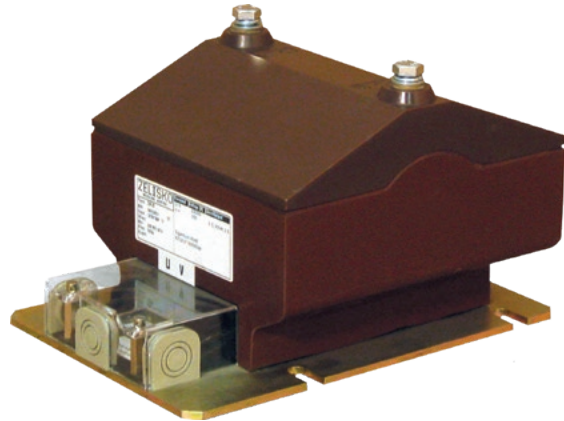
DATENBLATT // DATA SHEET

TYP // TYPE	ZGS10 ^{*)}	ZK12 ^{**)}	ZGS20 ^{*)}	ZGG20	ZGS30
BEMESSUNGSDATEN STANDARDAUSFÜHRUNG // STANDARD RATED VALUES					
Max. primäre Bem.-Stromstärke <i>max. rated primary current</i>	12 kV		24 kV		36 kV
Sekundäre Bem.-Spannung <i>rated secondary voltage</i>	100 V oder / or 110 V ¹⁾				
Isolationsniveau <i>insulation level</i>	12 / 28 / 75 kV (17,5 / 38/95 kV)	12 / 28 / 75 kV	24 / 50 / 125 kV		36 / 70/ 170 kV
Bemessungsfrequenz <i>rated frequency</i>	16 ²⁾ / ₃ ... 50 ... 60 Hz				
WANDLERKERNE // CORE CHARACTERISTICS					
Anzahl der Sekundärklemmen <i>number of secondary terminals</i>	3				
Bem.-Leistung (Normwerte) <i>rated output burden</i>	5 / 10 / 15 / 30 ... VA				
Norm-Genauigkeitsklassen <i>rated accuracy class</i>	0.2 / 0.5 / 1 / 3P / 6P				

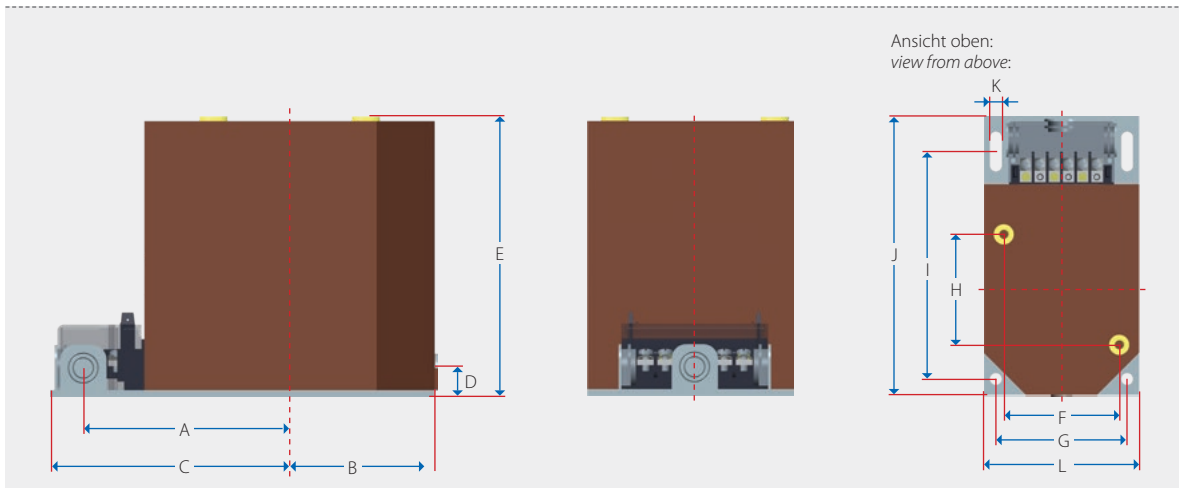
¹⁾ schmale Bauform nach DIN42600 Teil 9
narrow design acc. DIN42600 part 9

²⁾ kleine Bauform nach DIN42600 Teil 7
small design acc. DIN42600 part 7

Andere Daten auf Anfrage möglich
Other specification possible on request



ABMASSE // DIMENSIONS



TYP // TYPE	ZGS10 ^{*)}	ZK12 ^{**)}	ZGS20 ^{*)}	ZGG20	ZGS30
ABMESSUNGEN (mm) // DIMENSIONS (mm)					
A	153	145	147	209	207
B	150	110	160	152	155
C	175	165	170	232	230
D	20	20	20	20	20
E	200	160	230	300	392
F	110	150	130	210	320
G	125	155	150	200	221
H	102	155	165		
I	276	155	280	250	300
J	325	275	330	384	385
K	11	11	11	14	14
L	148	190	175	226	250
Gewicht ca. Weight approx.	18 kg	18 kg	26 kg	40 kg	60 kg

^{*)} schmale Bauform nach DIN42600 Teil 9
narrow design acc. DIN42600 part 9

^{**)} kleine Bauform nach DIN42600 Teil 7
small design acc. DIN42600 part 7